



PROYECTOR CAMPANA **ESTADIO 500W**

Proyector Campana Canopus, en su versión luz neutra. Esta luminaria está fabricada en aluminio, ha sido especialmente diseñada para su instalación en suspensión a una altura desde 10-12 metros a 25-30 metros. La distancia del suelo puede ser superior siempre que se utilice una cadena con el objetivo de acercar luminaria al suelo hasta la distancia óptima. Cuenta con certificación SEC y es producto de la línea profesional. Chip Cree de última generación que proporciona hasta 130Lm/W. Ofrece hasta un 20-30% más de luminosidad que los chips LED tradicionales. Driver LED MeanWell. La máxima calidad para una alimentación profesional con todas las medidas de seguridad que garantizan un mejor funcionamiento y vida útil del Led reflector de alta calidad que consiguen los mejores efectos de iluminación, con un diseño óptico que minimizan los reflejos y optimizan la proyección de la luz al máximo. Exclusivo diseño disipador y mejorado sistema de ventilación. Se aplica Especialmente para la iluminación y modernización de estadios deportivos, fábricas, almacenes, bodegas industriales, supermercados, salas de exposiciones, hoteles, centros comerciales, teatros y eventos masivos.



CARACTERÍSTICAS VARIABLES

SKU	Potencia	Corriente	Medida	Peso	Voltaje	Temperatura
5201	500W	2 392A	A: 510 - B: 414 - C: 285mm	Bruto: 13,4Kg - Neto: 11,1Kg	100-240V	5000K

*DS1 para "Clase I y Clase II" en centros deportivos

CARACTERÍSTICAS GENERALES

MEDIDAS

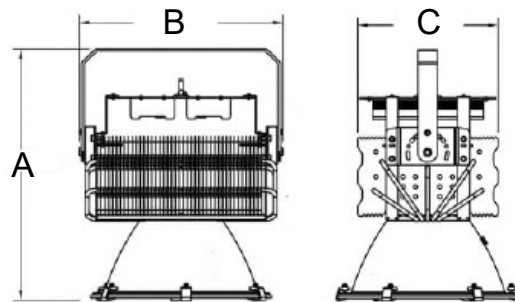
 APERTURA DE HAZ: 500W: 25°/60°

 GRADO DE PROTECCIÓN: IP65

 CHIP: Cree

 FACTOR POTENCIA: >0.98

IK: 08



INSTALACIÓN

FORMA DE USO

