

Módulos color grafito

Descripción

Accesorios para montar en placa, módulos de color grafito, contando con fácil instalación y variedad de módulos.

Aplicación

Utilizado en instalaciones domiciliarias, para placas embutidas y sobrepuestas.

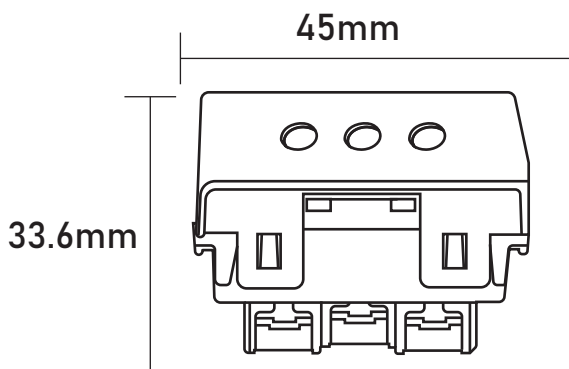
Características

- Material: Policarbonato.
- Conexión: Tornillo de estribo.
- Certificación SEC

Datos Técnicos

Código	Descripción	Tensión (V)	Corriente (A)
7971	Módulo interruptor (1Ud TZ1101)	250V	16A
7972	Módulo interruptor conmutador (1Ud TZ1102)	250V	16A
7973	Módulo enchufe (1Ud TZ1104)	250V	10A
7974	Módulo enchufe bipaso (1Ud TZ1107)	250V	10/16A
7977	Módulo enchufe schuko	250V	16A
7981	Módulo toma telefonica RJ11	-	-
7982	Módulo toma red computacion RJ45/5e	-	-
7983	Módulo toma USB doble	220V	2100mA
7984	Módulo toma coaxial RG6	-	-
7985	Módulo toma USB tipo A y C	220V	2100mA
7976	Falso polo	-	-
7986	Módulo toma red computación CAT 6E	-	-

Dimensiones



MÓDULOS



MÓDULO INTERRUPTOR
9/12 16A 250V

COD: 7971



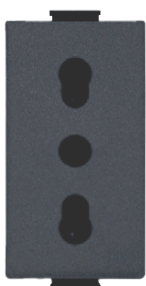
MÓDULO INTERRUPTOR
CONMUTADOR 9/24 16A
250V

COD: 7972



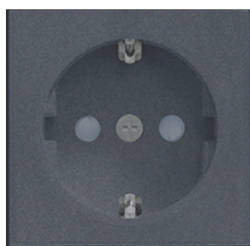
MÓDULO ENCHUFE
10A 250V

COD: 7973



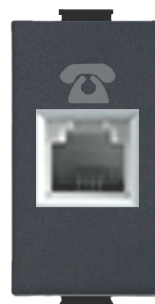
MÓDULO ENCHUFE
10/16A 250V

COD: 7974



MÓDULO TOMA
TELEFÓNICA RJ11

COD: 7977



MÓDULO TOMA
TELEFÓNICA RJ11

COD: 7981



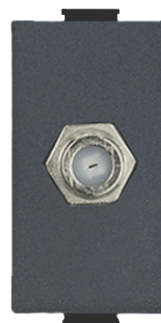
MÓDULO TOMA RED
COMPUTACIÓN RJ45/5E

COD: 7982



MÓDULO TOMA
USB DOBLE

COD: 7983



MÓDULO TOMA
COAXIAL RG6

COD: 7984



MÓDULO TOMA
USB TIPO A Y C

COD: 7985



MÓDULO TOMA RED
COMPUTACIÓN RJ45/6E

COD: 7986



FALSO POLO

COD: 7976