



DIMMER CON PERILLA 300W 127-220V

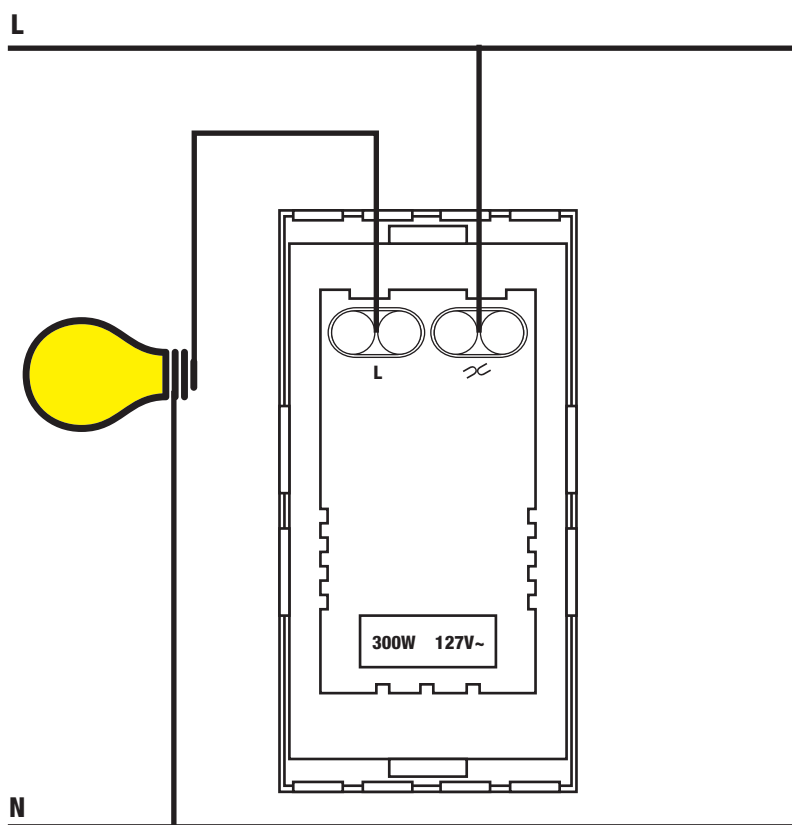
El dimmer, también conocido como regulador de luz o atenuador de intensidad, es un pequeño dispositivo electrónico que permite atenuar o potenciar la iluminación de un ambiente.

Regular la intensidad de la luz, te permitirá crear acogedores ambientes.

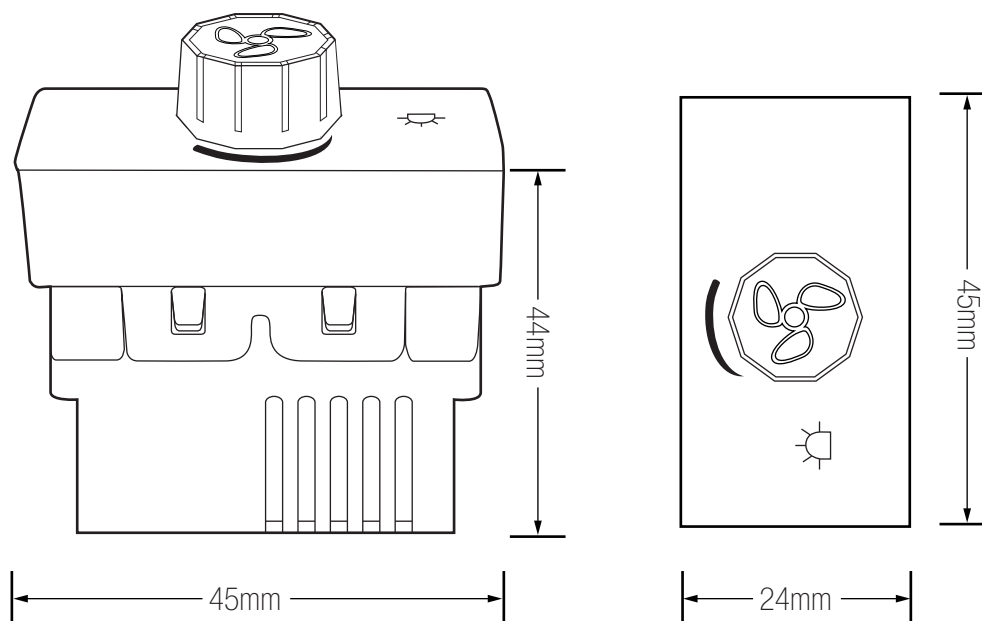
DESCRIPCIÓN TÉCNICA

Código	5310011E	5320011E	5330011E	5381125E	5381154E
Descripción	Módulo dimmer con perilla 300W 127-220V blanco	Módulo dimmer con perilla 300W 127-220V beige	Módulo dimmer con perilla 300W 127-220V café	Módulo dimmer con perilla 40W-600W 230V A.C. andes SILVER	Módulo dimmer con perilla 40W-600W 230V A.C. andes BLACK
Color	BLANCO	BEIGE	CAFÉ	SILVER	BLACK
Modelo	DIMMER				
Número de módulos	1 modulo				
Tipo	Módulo dimmer con perilla, accionador giratorio				
Tensión nominal	127-220 V~				
Frecuencia nominal	50/60 Hz				
Conexiones - terminales	Terminales de tornillo				
Montaje de dispositivo	Embutido				
Fijación	Fijado a presión en soporte				
Material	PC (polycarbonato)				
Sección máx. del conductor	2,5 mm				
Peso del producto +-0.2 (Kg)	0.030 kg				

ESQUEMA DE CONEXIÓN



DIMENSIONES



ATENCIÓN: No instalar en ambientes húmedos. No obstruya las ventilaciones. No conecte el módulo bajo tensión, puede dañarlo permanentemente.