



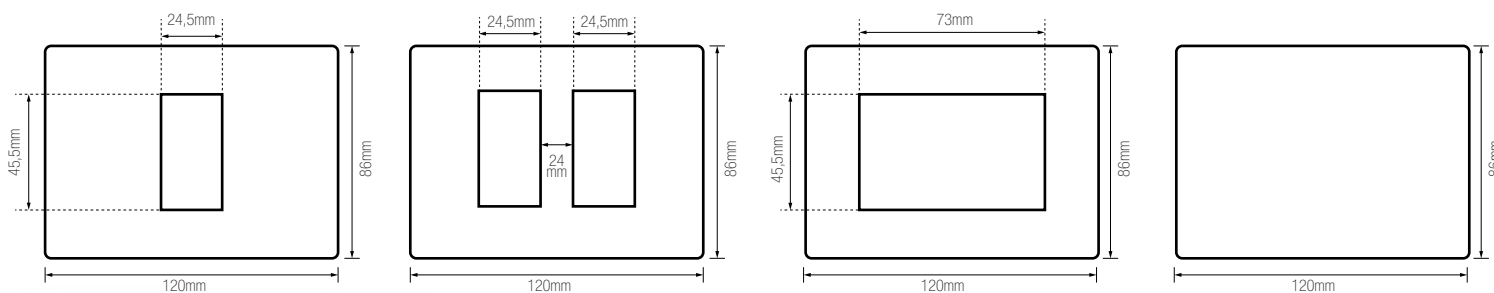
5381120E

PLACAS LÍNEA DOMICILIARIA LÍNEA ANDES SILVER

Las placas de la línea andes SILVER son de tecnopolímero. El color andes SILVER tiene su base color plata, un color, que evoca la nobleza de este metal. Este color es una moderna elección para ambientes minimalistas o de estilo más industrial.

La línea domiciliaria de Lexo Electric certificada, bajo las Normas IEC 60669 - 60884-1:2013, IEC 60884-2-7:2013, IEC 60884-3-1:2021

DIMENSIONES



DISPONIBLE EN 4 VERSIONES



5381120E



5381121E



5381122E

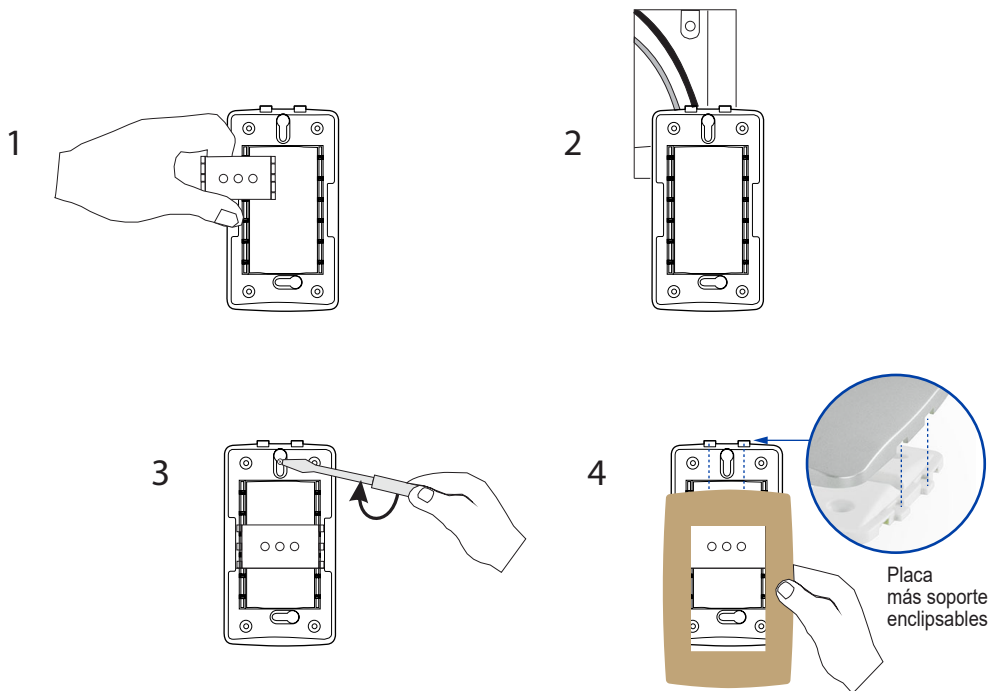


5381123E

INSTALACIÓN Y MONTAJE PLACAS LÍNEA DOMICILIARIA

Instrucciones para el montaje:

- 1- Coloque los módulos en el soporte desde el frente como muestra la figura N° 1.
- 2- Realice las conexiones eléctricas.
- 3- Atornille el soporte a la caja embutida en la pared.
- 4- Coloque el marco a presión.



Instrucciones para desmontar:

- 1- Coloque los módulos en el soporte desde el frente como muestra la figura N° 1.
- 2- Desatornille el soporte de la caja embutida en la pared.
- 3- Para extraer los módulos del soporte, tome el soporte + los módulos con las borneras hacia usted. Con el destornillador presione las trabas del módulo a retirar simultáneamente; presione el módulo desde su parte posterior, hasta que sea removido del soporte como indica la figura 3.

