

# PUNTO DE ANCLAJE ANTI PÉNDULO

**SOBRE CUBIERTA METÁLICA**

## Características

Punto de anclaje anti péndulo para 2 usuarios en acero inoxidable y recubrimiento en polvo para aumentar la visibilidad. Fijado por un perno M12 (1/2"), el punto de anclaje es giratorio para seguir al usuario final. Puede instalarse en el suelo o en la pared y en combinación con líneas de vida temporales. Apto para protección anticaídas en la industria.

## Material

- Punto de Anclaje en Acero inoxidable
- Placa coldec en Acero inoxidable

## Certificación

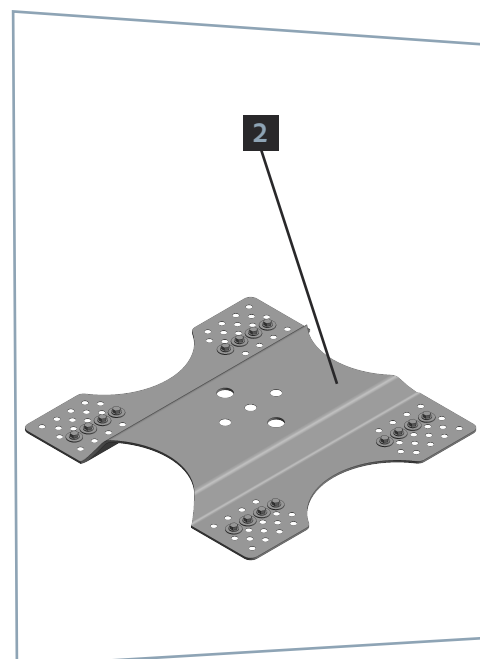
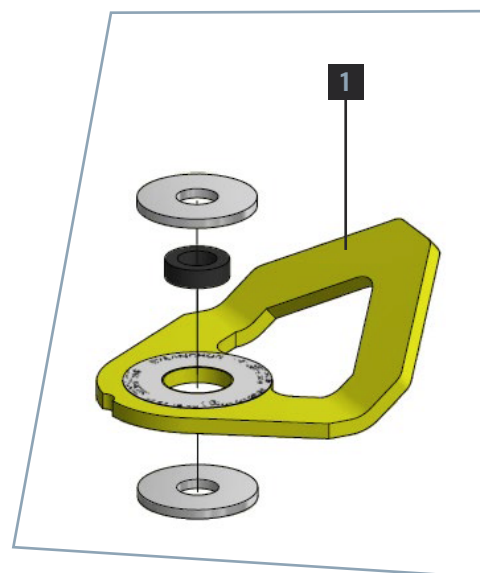
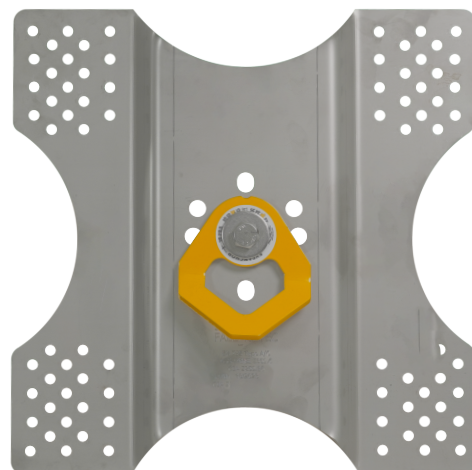
Este punto de anclaje ha sido ensayado de acuerdo con la normativa vigente;

- EN 795:A 2012
- TS 16415:2013/A

## Códigos

**1** LDV029 Punto de Anclaje Giratorio

**2** LDV023 Placa Coldec



SISTEMAS LDV

CE

ISO 9001:2015

BUREAU VERITAS  
Certification



ISO 14001:2015

BUREAU VERITAS  
Certification



ISO 45001:2018

BUREAU VERITAS  
Certification

