

DS-D5032F3-1V0S Monitor FHD de 32 pulgadas



- Pantalla de visión ultra ancha de 178°.
- Reducción de ruido 3D.
- Diseño con poca luz azul para el cuidado de los ojos.
- Interfaz dual de HDMI y VGA.
- Soporte de montaje en pared VESA.

▪ Especificación

Modelo		DS-D5032F3-1V0S
Pantalla	Tamaño de pantalla	32 pulgadas
	Área de visualización activa	698,4 (Alto) mm × 392,85 (V) mm
	Resolución	1920 × 1080
	Iluminación de fondo	LED D
	Tamaño de píxeles	0,12125 (Alto) mm × 0,36375 (V) mm
	Brillo	300 cd/m ²
	Ángulo de visión	178° (H)/178° (V)
	Profundidad de color	8 bits
	Relación de contraste	4000:1
	Tiempo de respuesta	8 ms
	Frecuencia de actualización	Tipo. 60 Hz, máx. 75Hz
	Bruma	Neblina 2%
	Fiabilidad	7×12H
	Gama de colores	72% NTSC
Interfaz	Entrada de vídeo y audio	VGA × 1, HDMI 1.4 × 1, Salida de audio × 1
	Salida de vídeo y audio	Altavoz (8 Ω 10 W) × 2
Corriente	Fuente de alimentación	100 a 240 VCA, 50/60 Hz
	Consumo de energía	≤ 48W
	Consumo en espera	≤ 0,5W
Ambiente de trabajo	Temperatura de trabajo	0 °C a 40 °C (32 °F a 104 °F)
	Humedad de trabajo	20% RH a 90% RH (sin condensación)
	Temperatura de almacenamiento	-20 °C a 60 °C (-4 °F a 140 °F)
	Humedad de almacenamiento	10% RH a 90% RH (sin condensación)
General	Material de la carcasa	Plástico
	VESA	100 mm × 100 mm (4 - M6 × 10 mm)
	Ancho del bisel	16,7 mm (arriba/izquierda/derecha), 20,5 mm (abajo)
	Dimensiones del producto (An × Al × Pr)	Con base: 735,08 (An) mm × 489,16 (Al) mm × 207,95 (Pr) mm (28,94" × 19,26" × 8,19") Sin base: 735,08 (An) mm × 433,46 (Al) mm × 80,19 (Pr) mm (28,94" × 17,07" × 3,16")
	Dimensiones del paquete (An × Al × Pr)	808 (An) mm × 510 (Al) mm × 140 (Pr) mm (31,81" × 20,08" × 5,51")
	Peso neto	4,55 ± 0,5 kg (10,03 ± 1,10 libras)
	Peso bruto	6,1 kg ± 0,5 kg (13,45 ± 1,10 libras)
	Lista de embalaje	Monitor × 1, Componente base × 1, Cable HDMI (1,5 m) × 1, Manual de usuario × 1, Manual multilingüe × 1, Control remoto × 1, Tornillo de base × 6, tornillo de montaje × 4
	Observaciones	La base está incluida por defecto. La apariencia del producto y los parámetros en esta especificación pueden variar de su dispositivo real. Consulte a nuestro personal de ventas local para obtener más información.

▪ Interfaz física

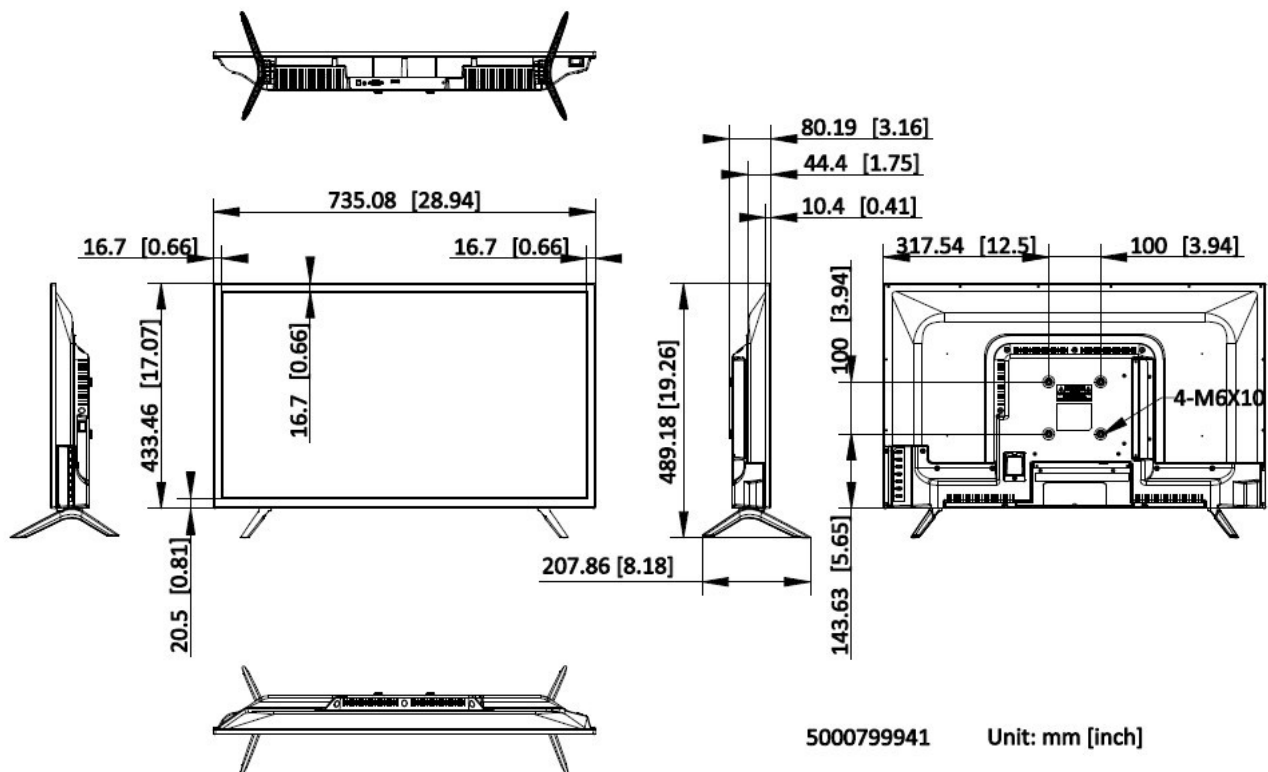
Interfaz	Descripción	Interfaz	Descripción
Corriente	Interfaz de entrada de alimentación de CA	hdmi	Interfaz de entrada de señal digital HDMI 1.4
VGA	Entrada de señal analógica VGA	SALIDA DE AUDIO	Interfaz de salida de audio de 3,5 mm



▪ Modelo disponible

DS-D5032F3-1V0S

▪ Dimensión



Headquarters

No.555 Qianmo Road, Binjiang District,
Hangzhou 310051, China
T +86-571-8807-5998
www.hikvision.com



Follow us on social media to get the latest product and solution information.



Hikvision



HikvisionHQ



HikvisionHQ



Hikvision_Global



Hikvision
Corporate Channel



hikvisionhq