



5371505



5371500

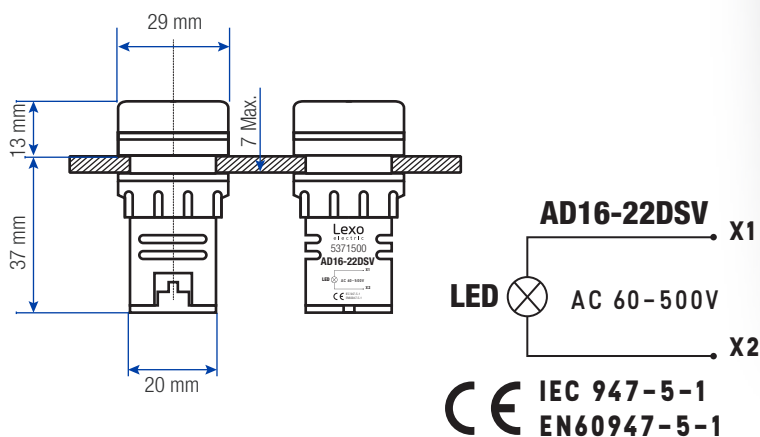
COMPONENTES PARA TABLEROS / LUZ PILOTO ROJA CON VOLTÍMETRO DE PANEL DIGITAL LED 22 MM AC60-500V

DESCRIPCIÓN

• La LUZ PILOTO ROJA LED CON VOLTÍMETRO 60-500 VAC 22 MM, es utilizada para indicar si el tablero o línea se encuentra energizada o bien simplemente indicar algún proceso en el tablero eléctrico.

El producto es de fácil instalación. Cuenta con una pantalla clara para una lectura precisa. Larga vida útil.

DIMENSIONES



DATOS TÉCNICOS

Código	:	5371500 5371505
Marca	:	LEXO
Modelo	:	AD16-22DSV
Fuente de iluminación	:	LED
Color de las lámparas	:	ROJO
Material de la lente	:	PC
Voltaje	:	60-500 V
Frecuencia	:	AC 50-60Hz
Temperatura nominal	:	T90
Temperatura ambiental	:	-25°C a + 55°C
Normativa	:	IEC 947-5-1