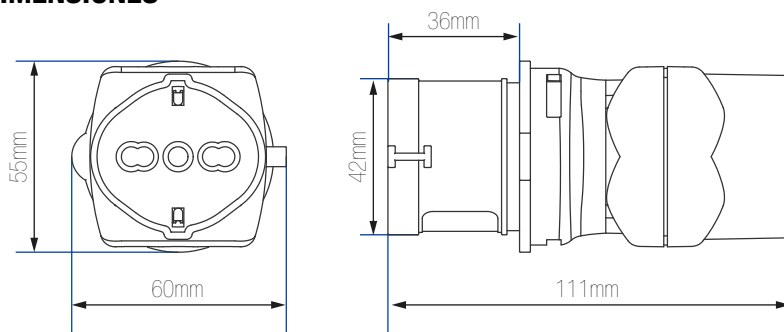




MADE IN  
ITALY



## DIMENSIONES



## DATOS TÉCNICOS

Código	Descripción	Color	Modelo	Configuración	Tensión (V)	Corriente (A)	Índice de Protección (IP)
7673090	ADAPTADOR INDUSTRIAL IP44 3X 2P+T 16A 250V		73090	2P+T	250	10/16	IP44

## INDUSTRIAL / ADAPTADOR INDUSTRIAL 73090 IP44 3X 2P+T 10/16A 250V

### DESCRIPCIÓN

• Los Adaptadores Móviles Industrial a Residencial cumplen la función de multiplicadores y derivadores en diferentes combinaciones. Estos adaptadores son secundarios al sistema eléctrico principal, ya que su uso ha sido pensado para instalaciones temporales y no permanentes.

### CARACTERÍSTICAS

- Fabricado de acuerdo a la norma CEI EN 50250 y CEI EN 60309-1/2.
- Tecnopolímero resistente a golpes y altas temperaturas.
- Enchufe macho industrial con clavijas fabricadas en latón niquelado.
- Tomas de corriente laterales bipaso 10/16A con alvéolos protegidos contra contactos accidentales o voluntarios.
- Toma de corriente central schuko bipaso 10/16A con alvéolos protegidos contra contactos accidentales o voluntarios.
- IP44 en el uso industrial. IP20 en la salida residencial con enchufes macho insertos.