

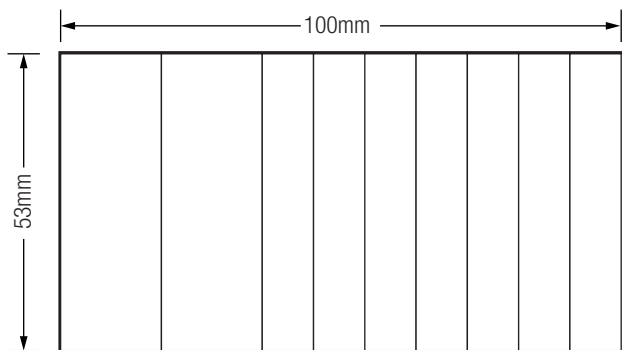
TAPA FALSO POLO

Accesorio compatible con tableros de PVC en sus distintas versiones.



DIMENSIONES TAPA FALSO POLO

Código	Descripción	Dimensiones (mm)	
		A	B
5399400	Tapa falso polo	53	100



TAPA FALSO POLO MÁS TABLERO PVC TAPA HUMO

