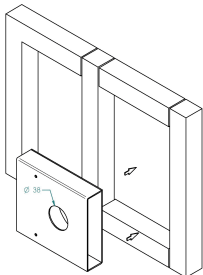




# INSTRUCTIVO INSTALACIÓN CERRADURA SOBREPONER 783

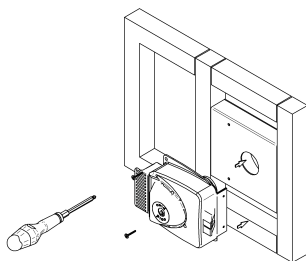
## 1. INSTALACIÓN CAJA

Ajuste la caja en el ángulo o perfil de la puerta de reja.  
Se recomienda ubicar la caja a 1 metro de distancia del piso.  
Fije la caja metálica aplicando soldadura en las zonas donde se junte la caja y el perfil o ángulo.



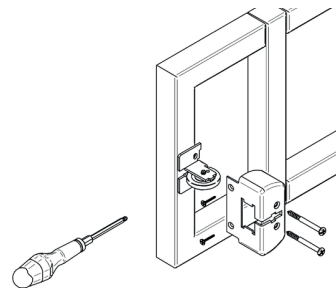
## 2. FIJACIÓN CERRADURA

Una vez posicionada la caja, instale la cerradura desde el interior y fije con los pernos.  
Si usa destornillador eléctrico, regule el torque según sea necesario para no dañar los tornillos.



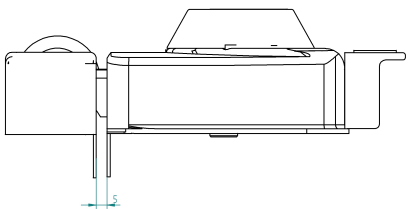
## 3. INSTALACIÓN CONTRAFRONTAL

Presente el contrafrontal en el pilar de la reja frente al pestillo (rueda) de la cerradura (deben estar correctamente alineados).  
Fije el contrafrontal con los pernos y verifique su normal funcionamiento.



## NOTA

Considere una separación de entre 3 y 5 mm entre la puerta y el marco.

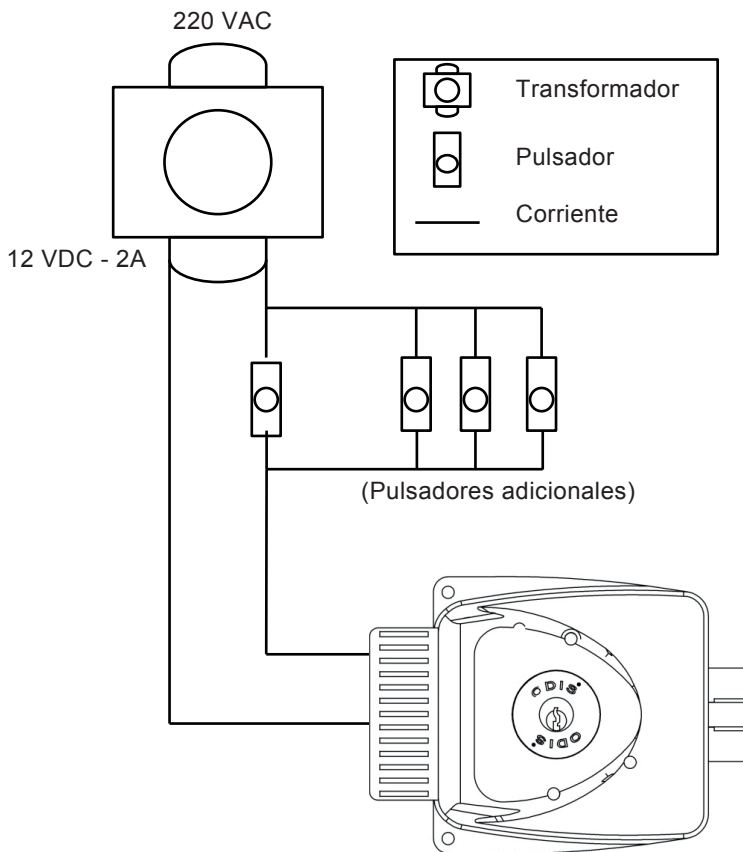


## ! IMPORTANTE

Esta cerradura no debe soldarse a la estructura o caja metálica para su fijación. Los componentes mecánicos y eléctricos del interior de la cerradura, así como el correcto funcionamiento entre las partes, pueden verse irreparablemente dañados debido a la temperatura alcanzada. ODIS no se responsabiliza por defectos en el mecanismo, las partes o el funcionamiento asociados al uso de soldadura.

Tenga el debido cuidado al emplear las herramientas necesarias para la instalación de esta cerradura. ODIS recomienda que la instalación sea realizada por un especialista.

## ESQUEMA ELÉCTRICO DE INSTALACIÓN



Utilice un cable (conductor eléctrico) adecuado para realizar la instalación eléctrica. Consulte la siguiente tabla para conocer la relación distancia-diametro :

Distancia a cubrir	Sección Cable	Diametro	Denominación
10 m	0,51 mm <sup>2</sup>	0,81 mm	AWG 20
10 a 40 m	1,04 mm <sup>2</sup>	1,15 mm	AWG 17
40 a 60 m	1,65 mm <sup>2</sup>	1,45 mm	AWG 15
60 a 100 m	2,08 mm <sup>2</sup>	1,63 mm	AWG 14

ODIS SpA.

☎ (+56-2) 2 816 6000

✉ contacto@odis.cl

🌐 www.odis.cl

📍 Avenida Los Vientos 19.930, Pudahuel, Santiago, Chile