

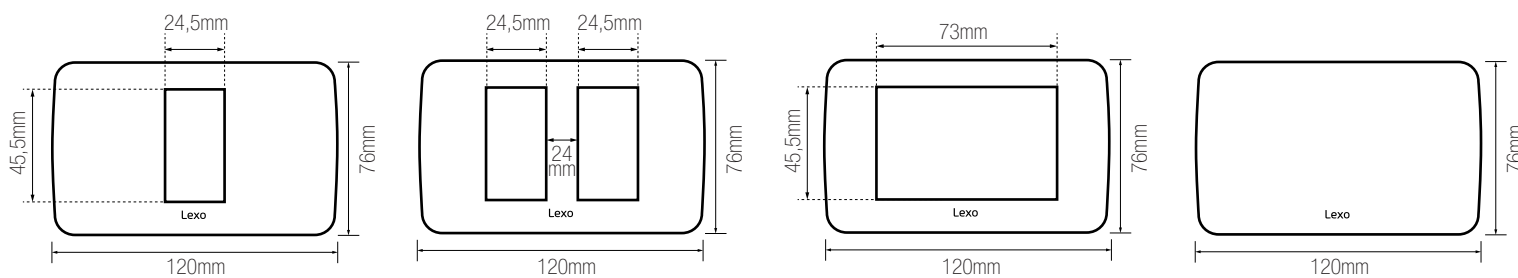
5360101E

PLACAS LÍNEA DOMICILIARIA COLOR TITANIO

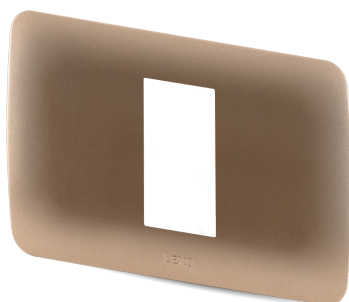
Las placas son de tecnopolímero, en terminación metalizada mate, colores plata, champagne rosa y titanio. Terminación satinada para el color blanco.

El color titanio es un clásico atemporal. Es también un color de transición. Una base beige cálida que siempre se integra a la perfección en los más diversos ambientes. Permite una excelente combinación con variados colores.

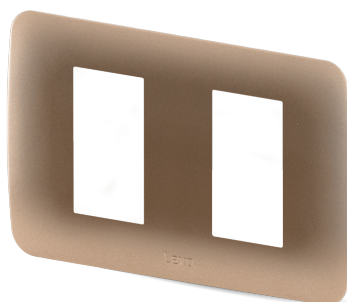
DIMENSIONES



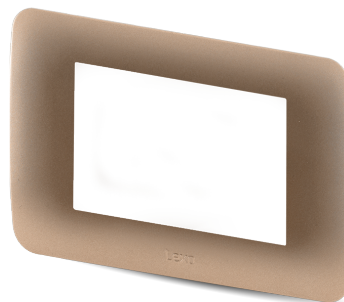
DISPONIBLE EN 4 VERSIONES



5360101E



5360102E



5360103E

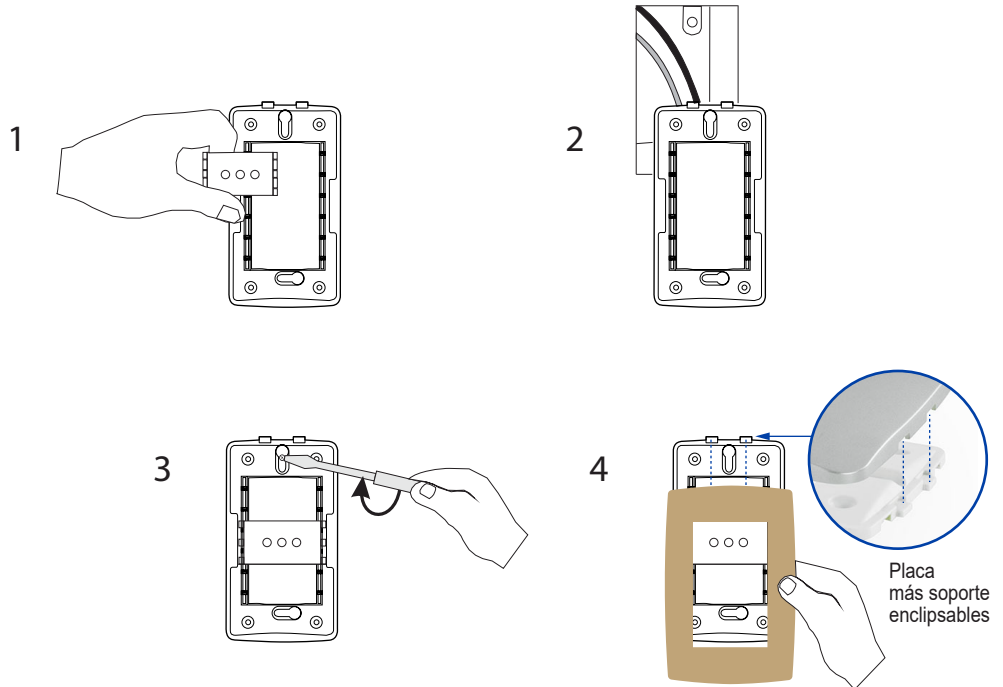


5360104E

INSTALACIÓN Y MONTAJE PLACAS LÍNEA DOMICILIARIA

Instrucciones para el montaje:

- 1- Coloque los módulos en el soporte desde el frente como muestra la figura N° 1.
- 2- Realice las conexiones eléctricas.
- 3- Atornille el soporte a la caja embutida en la pared.
- 4- Coloque el marco a presión.



Instrucciones para desmontar:

- 1- Coloque los módulos en el soporte desde el frente como muestra la figura N° 1.
- 2- Desatornille el soporte de la caja embutida en la pared.
- 3- Para extraer los módulos del soporte, tome el soporte + los módulos con las borneras hacia usted. Con el destornillador presione las trabas del módulo a retirar simultáneamente; presione el módulo desde su parte posterior, hasta que sea removido del soporte como indica la figura 3.

