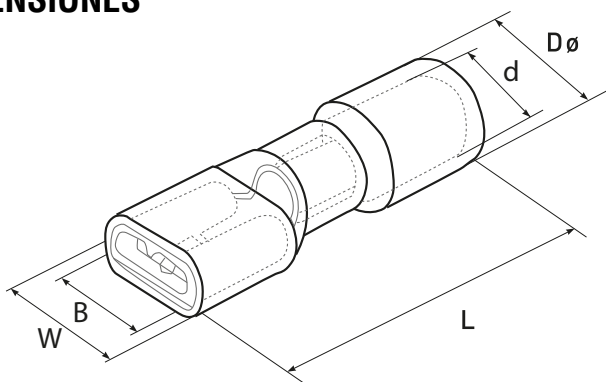


TERMINALES DE COMPRESIÓN HEMBRA AISLADA



DIMENSIONES



DESCRIPCIÓN

Terminales fabricados en cobre electrolítico de alta conductividad, se utilizan para conectar y desconectar cables entre sí con mayor facilidad, superficie estañada para una buena resistencia ante la oxidación y corrosión, aislación de Nylon para el manguito.

PROPIEDADES

- Temperatura de Operación: -40°C a +150°C
- Fabricados en cobre electrolítico
- Aislación de Nylon
- Material ignifugo

APLICACIONES

- Industria electrónica
- Equipos eléctricos
- Iluminación

DATOS TÉCNICOS

Código	Descripción	Rango (AWG)	W (mm)	B (mm)	Dø (mm)	d (mm)	L (mm)	I max (A)	Color	Embalaje
3311013	TERMINAL HEMBRA AISLADA ROJO 16-22AWG BL 50	22 - 16	7,4	6,6	4	1,7	21,5	10	Rojo	50
3311014	TERMINAL HEMBRA AISLADA AZUL 14-16AWG BL 50	16 - 14	7,4	6,6	4,5	2,3	21,5	15	Azul	50
3311015	TERMINAL HEMBRA AISLADA AMARILLO 10-12AWG BL 50	12 - 10	7,4	6,6	5,7	3,4	25,5	24	Amarillo	50