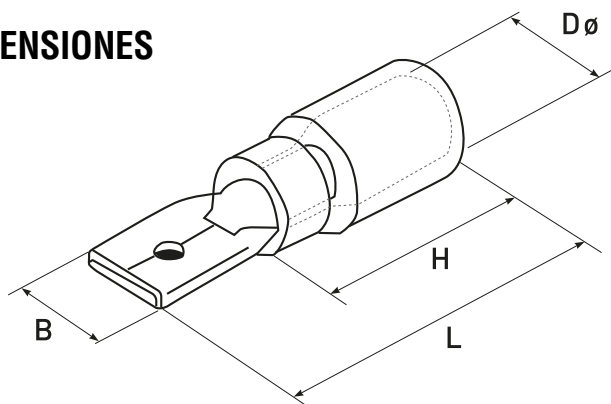


## TERMINALES DE COMPRESIÓN MACHO MEDIA AISLADA



### DIMENSIONES



### DESCRIPCIÓN

Terminales fabricados en cobre electrolítico de alta conductividad, se utilizan para conectar y desconectar cables entre sí con mayor facilidad, superficie estañada para una buena resistencia ante la oxidación y corrosión, aislación de Nylon para el manguito.

### PROPIEDADES

- Temperatura de Operación: -40°C a +150°C
- Fabricados en cobre electrolítico
- Aislación de Nylon
- Material ignifugo

### APLICACIONES

- Industria electrónica
- Equipos eléctricos
- Iluminación

### DATOS TÉCNICOS

Código	Descripción	Rango (AWG)	B (mm)	DØ (mm)	L (mm)	H (mm)	I max (A)	Color	Embalaje
3311016	TERMINAL MACHO MEDIA AISLADA ROJO 16-22AWG BL 50	22 - 16	6,4	4,3	21	10	10	Rojo	50
3311017	TERMINAL MACHO MEDIA AISLADA AZUL 14-16AWG BL 50	16 - 14	4,8	4,3	21	10	15	Azul	50
3311018	TERMINAL MACHO MEDIA AISLADA AMARILLO 10-12AWG BL 50	12 - 10	6,4	5,7	25	14	24	Amarillo	50