



## **4.3 LAMINAS DE DETALLE**



## **4.3.1 DETALLE DE ARMADOS RP**





Apv. Alameda del Norte  
Mz. B1 Lt. 1  
Puente Piedra - Lima  
Entel: 998149246  
RPM: #952842343  
E-mail: ventas@aragcu.com

# ARMADO TRIFASICO EN BANDERA VERTICAL DE ALINEAMIENTO Y ANGULO

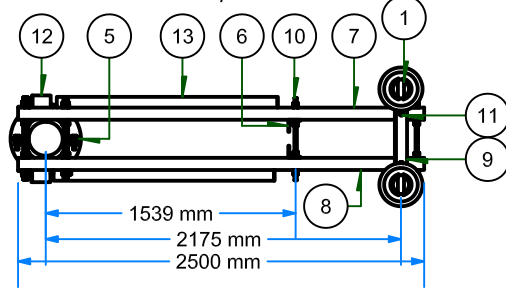
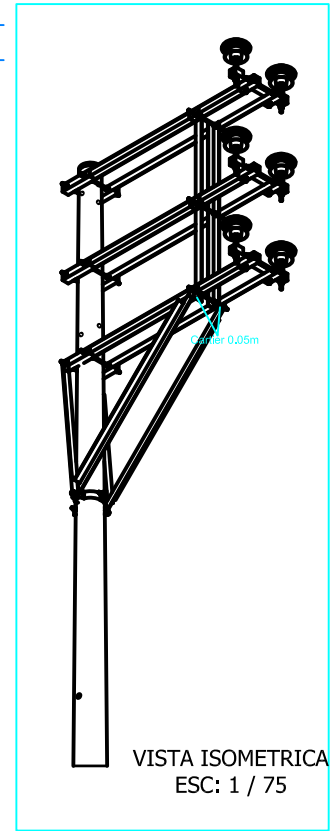
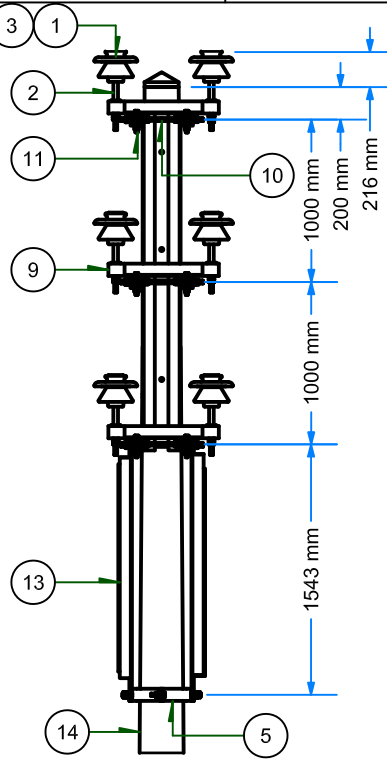
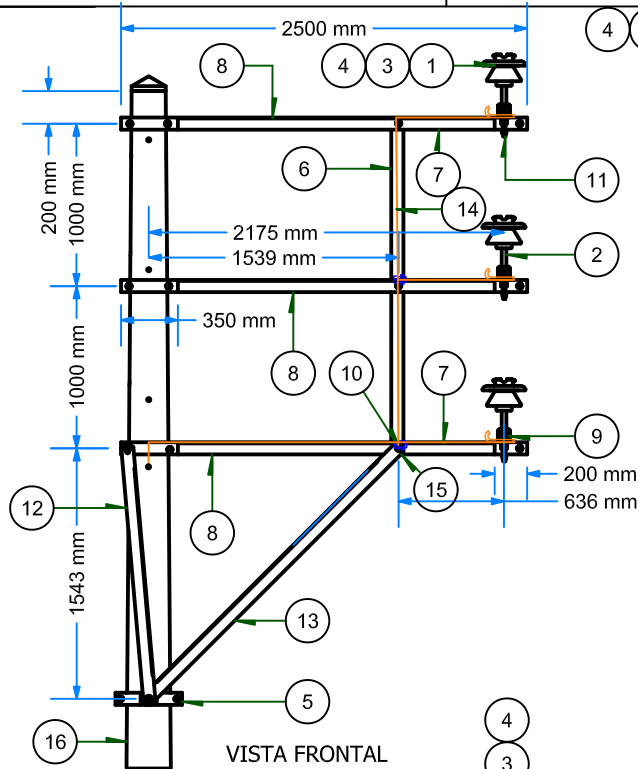
TIPO DE ARMADO

GERENCIA DE PROYECTOS ESPECIALES  
OFICINA DE NORMAS Y ESTANDARIZACIÓN

SECTOR TIPICO: 2, 3, 4, 5, 6, SER

MT

ATBV2



DISEÑO:	CODIGO NIIF:	VER.: 02	TENSIÓN:	MODIFICADO:	GPV
	CODIGO MINEW:	JLGR		22,9 Kv	PESO FERRERIA (kg):
ELABORADO:	ALINEAM.	AGOS-2020	CODIGO TIPO:	PESO AISLADORES (kg):	41,70
	REVISADO:	JUD		MT	
APPROBADO:	PAIVE-2	AGOS-2020	CONCRETO		
	CONCRETO	AGOS-2020	ARCHIVO:	MT-ATBV2-239	

IT	COD. ELSE	SICODI	DESCRIPCIÓN	UND.	CANT.
1	I-LP060202	APS04	AISLADOR DE PORCELANA TIPO PIN ANSI 56-3/56-4	und.	6
2	I-LP130204	AXC18	ESPIGA PARA CRUCETA L= 203 + 178 mm, D= 28,6 mm, DR= 35 mm, PARA AISLADOR PIN ANSI 56-3 C/T/C/A/AP	und.	6
3	I-LP150402	CXP12	VARILLA DE ARMAR PREFORMADA SIMPLE DE AL DE 1117 mm, 8 HILOS, PARA CONDUCTOR DE AL 35 mm <sup>2</sup>	und.	6
4	I-LP150902	CXP06	ALAMBRE DE AMARRE DE ALUMINIO DE 16 mm <sup>2</sup>	m.	15
5	I-LP180238	PAA07	ABRAZADERA TIPO CAS DOBLE DE 75 mm, E=6,4 mm, D=266 mm C/4P/4T/4C/8A/4AP	und.	1
6	I-LP181029	PCB14	PERFIL ANGULAR DE FIERRO GALVANIZADO DE 64x64x2075 mm., E=6,4mm	und.	2
7	I-LP181031	PCF03	CRUCETA DE PERFIL ANGULAR DE FIERRO GALVANIZADO DE 64x64x2500 mm, E=6,4 mm, CON 3 CARTIER DE 0,20, 0,05 Y 0,35m. CON HUECO DE 19mm DE DAM.	und.	3
8	I-LP181032	PCF03	CRUCETA DE PERFIL ANGULAR DE FIERRO GALVANIZADO DE 64x64x2500 mm, E=6,4 mm, CON 3 CARTIER DE 0,20, 0,05 Y 0,35m. CON HUECO DE 19mm DE DAM.	und.	3
9	I-LP181304	AXP30	SOPORTE SEPARADOR PARA AISLADOR TIPO PIN	und.	3
10	I-LP181807	FPD06	PERNO DOBLE ARMADO 16 mm, L= 508 mm, CR=77kN C/2T/2C/4A/2AP	und.	12
11	I-LP182002	FPM01	PERNO MAQUINADO L= 127 mm, D= 13 mm C/T/C/2A/AP	und.	6
12	I-LP182321	PCB14	RIOSTRA DE PERFIL ANGULAR DE F°G° 64x64x1610 mm. E=6,4 mm.	und.	2
13	I-LP182323	PCB14	RIOSTRA DE PERFIL ANGULAR DE F°G° 64x64x2245 mm. E=6,4 mm.	und.	2
14			CONDUCTOR COBRE RECOCIDO, CABLEADO, DE 25 mm <sup>2</sup> , PAT-0	m.	21
15			CONECTOR PERNO PARTIDO PARA CONDUCTOR DE Cu 25 mm <sup>2</sup>	und.	2
16	I-LP010108	PPC25	POSTE DE CONCRETO ARMADO 15/600/210/435 (ó SEGUN REQ.)	und.	1

LAMINA:	2	ARMADOS TRIFASICOS EN BANDERA TIPO VERTICAL DE MEDIA TENSION ATBV (0°-5°)
---------	---	---



Av. Alameda del Norte  
Mz. B1 Lt. 1  
Puente Piedra - Lima  
Entel: 998149246  
RPM: #952842343  
E-mail: ventas@aragcu.com

# ARMADO TRIFÁSICO EN BANDERA VERTICAL DE ANCLAJE Y ALINEAMIENTO

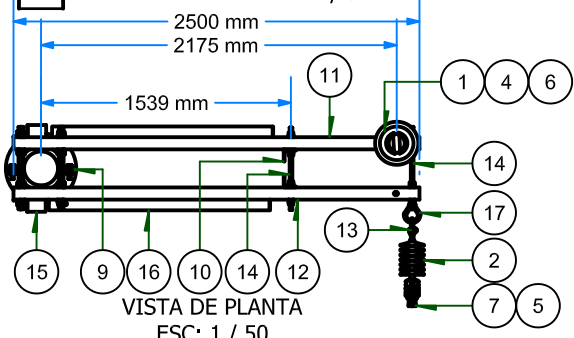
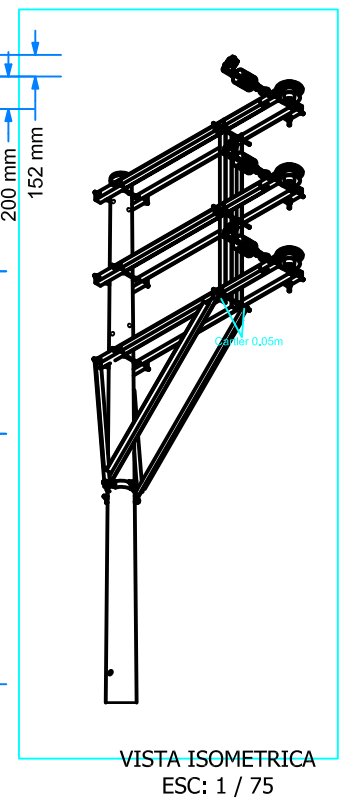
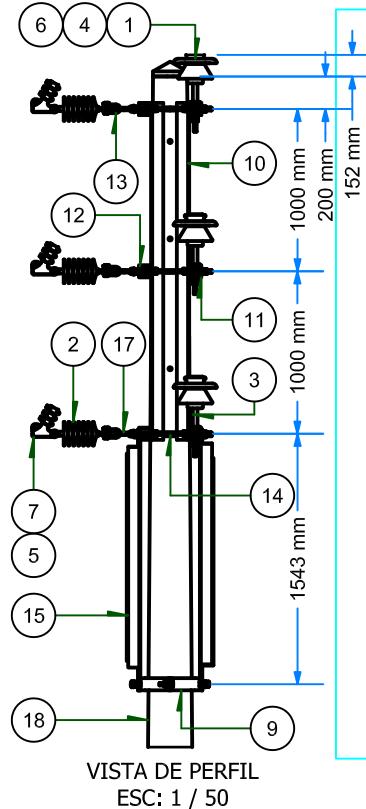
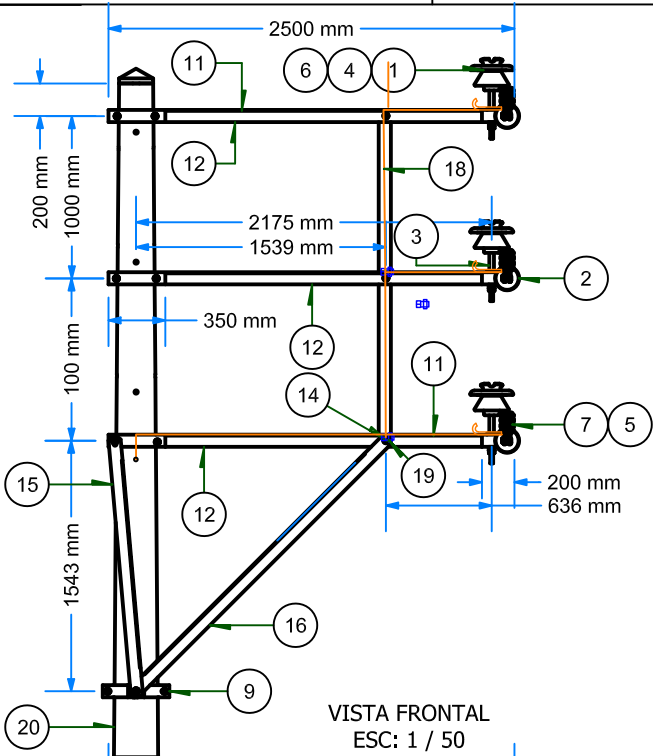
TIPO DE ARMADO

## ATBV4

GERENCIA DE PROYECTOS ESPECIALES  
OFICINA DE NORMAS Y ESTANDARIZACIÓN

SECTOR TIPICO: 2, 3, 4, 5, 6, SER

MT



DISEÑO:	VER.:	02	VERSION:	ELABORADO:	JLGR	REVISADO:	JJD	APROBADO:	SON
	CODIGO NIF:	AGOS-2020	ELABORADO:	JLGR	REVISADO:	JJD	APROBADO:	SON	
CODIGO NIF:	VER.:	02	VERSION:	ELABORADO:	JLGR	REVISADO:	JJD	APROBADO:	SON
	CODIGO NIF:	AGOS-2020	ELABORADO:	JLGR	REVISADO:	JJD	APROBADO:	SON	
CODIGO NIF:	VER.:	02	VERSION:	ELABORADO:	JLGR	REVISADO:	JJD	APROBADO:	SON
	CODIGO NIF:	AGOS-2020	ELABORADO:	JLGR	REVISADO:	JJD	APROBADO:	SON	
CODIGO NIF:	VER.:	02	VERSION:	ELABORADO:	JLGR	REVISADO:	JJD	APROBADO:	SON
	CODIGO NIF:	AGOS-2020	ELABORADO:	JLGR	REVISADO:	JJD	APROBADO:	SON	

1	I-LP060202	APS04	AISLADOR DE PORCELANA TIPO PIN ANSI 56-3/56-4	und.	3
2	I-LP090102	ASS03	AISLADOR POLIMERICO TIPO SUSPENSION DE LONGITUD 430 mm., 25 kV	und.	3
3	I-LP130204	AXC18	ESPIGA PARA CRUCETA L= 203 + 178 mm, D= 28,6 mm, DR= 35 mm, PARA AISLADOR PIN ANSI 56-3 C/T/C/A/AP	und.	3
4	I-LP150402	CXP12	VARILLA DE ARMAR PREFORMADA SIMPLE DE AL DE 1117 mm, 8 HILOS, PARA CONDUCTOR DE AL 35 mm <sup>2</sup>	und.	3
5	I-LP150701	CXX09	CINTA PLANA DE ARMAR DE ALUMINIO	m.	3.6
6	I-LP150901	CXX05	ALAMBRE DE AMARRE DE ALUMINIO DE 16 mm <sup>2</sup>	m.	7.5
7	I-LP151001	AXG01	GRAPA DE ANCLAJE TIPO PISTOLA DE DOS PERNOS PARA CONDUCTORES DE SECCIÓN 16 a 50 mm <sup>2</sup>	und.	3
8	I-LP151404	FKX10	CONECTOR DE DOBLE VIA AI-AI DE DOS PERNOS 16-120mm <sup>2</sup>	und.	3
9	I-LP180238	PAA07	ABRAZADERA TIPO CAS DOBLE DE 75 mm, E=6,4 mm, D=266 mm C/4P/4T/4C/8A/4AP	und.	1
10	I-LP181029	PCB14	PERFIL ANGULAR DE FIERRO GALVANIZADO DE 64x64x2075 mm., E=6,4mm	und.	2
11	I-LP181031	PCF03	CRUCETA DE PERFIL ANGULAR DE FIERRO GALVANIZADO DE 64x64x2500 mm, E=6,4 mm, CON 3 CARTIER DE 0.20, 0.05 Y 0.35m. CON HUECO DE 19mm DE DAM.	und.	3
12	I-LP181032	PCF03	CRUCETA DE PERFIL ANGULAR DE FIERRO GALVANIZADO DE 64x64x2500 mm, E=6,4 mm, CON 3 CARTIER DE 0.20, 0.05 Y 0.35m. CON HUECO DE 19mm DE DAM.	und.	3
13	I-LP181202	AXA01	GRILLETE DE ANCLAJE TIPO RECTO D=16mm C/PASADOR DE SEGURIDAD	und.	3
14	I-LP181807	FPD06	PERNO DOBLE ARMADO 16 mm, L= 508 mm, CR=77kN C/2T/2C/4A/2AP	und.	12
15	I-LP182321	PCB14	RIOSTRA DE PERFIL ANGULAR DE F°G° 64x64x1610 mm. E=6,4 mm.	und.	2
16	I-LP182323	PCB14	RIOSTRA DE PERFIL ANGULAR DE F°G° 64x64x2245 mm. E=6,4 mm.	und.	2
17	I-LP182902	FTO01	TUERCA OJO, D= 16 mm	und.	3
18			CONDUCTOR COBRE RECOCIDO, CABLEADO, DE 25mm <sup>2</sup> , PAT-0	m.	21
19			CONECTOR PERNO PARTIDO PARA CONDUCTOR DE Cu 25 mm <sup>2</sup>	und.	2
20	I-LP010108	PPC25	POSTE DE CONCRETO ARMADO 15/600/210/435 (6 SEGUN REQ.)	und.	1
IT COD. ELSE SICODI				DESCRIPCIÓN	UND. CANT.

LAMINA: **3** ARMADOS TRIFÁSICOS EN BANDERA TIPO VERTICAL DE MEDIA TENSION ATBV (0°-30°)



Apv. Alameda del Norte  
Mz. B1 Lt. 1  
Puente Piedra - Lima  
Entel: 998149246  
RPM: #952842343  
E-mail: ventas@aragcu.com

# ARMADO TRIFÁSICO EN BANDERA VERTICAL DE ANCLAJE

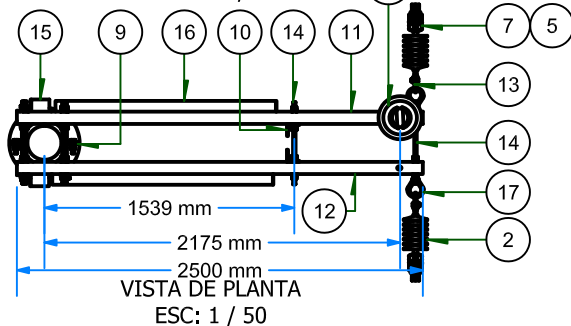
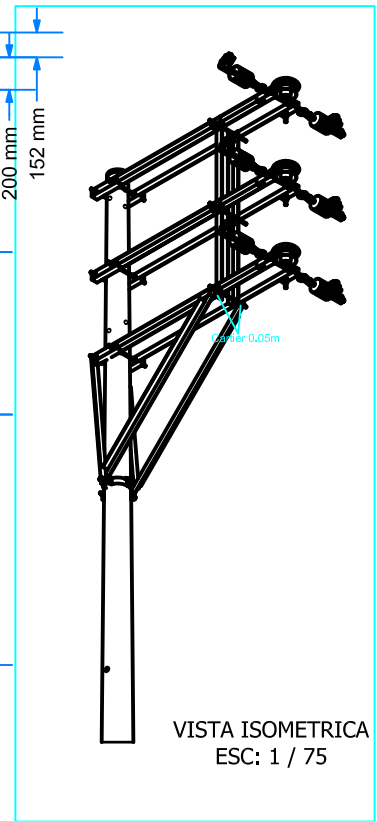
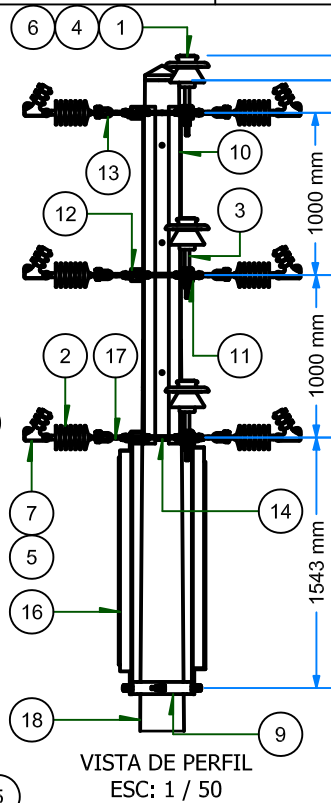
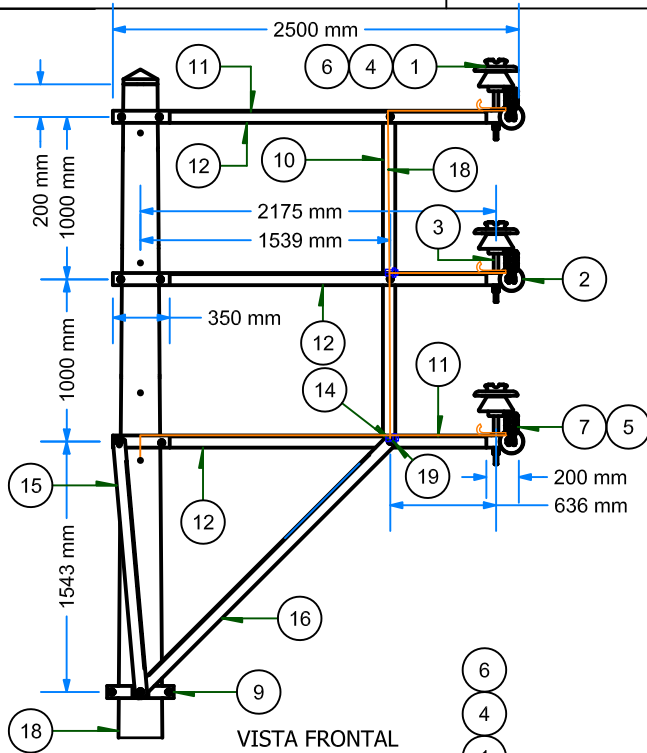
TIPO DE ARMADO

GERENCIA DE PROYECTOS ESPECIALES  
OFICINA DE NORMAS Y ESTANDARIZACIÓN

SECTOR TIPICO: 2, 3, 4, 5, 6, SER

MT

ATBV3



DISEÑO:	CODIGO NIF:	ATBV3
	CODIGO SID ELSE:	PRV-2
ELSE:	ANCLAJE:	ATBV3
	REVISADO:	PRV-2
VERSION:	ELABORADO:	JLGR
	REVISADO:	JJD
VER.:02	AGOS-2020	AGOS-2020
	AGOS-2020	AGOS-2020
TENSIÓN:	22,9 kV	22,9 kV
	MT	MT
MODIFICADO:	GPN	GPN
	252.105	252.105
PESO FERRERIA (kg):	32,85	32,85
	PESO AISLADORES (kg):	32,85
ESTRUCTURA:	CONCRETO	CONCRETO
	MT-ATBV2-23,9	MT-ATBV2-23,9

1	I-LP060202	APS04	AISLADOR DE PORCELANA TIPO PIN ANSI 56-3/56-4	und.	3
2	I-LP090102	ASS03	AISLADOR POLIMERICO TIPO SUSPENSION DE LONGITUD 430 mm., 25 kV	und.	6
3	I-LP130204	AXC18	ESPIGA PARA CRUCETA L= 203 + 178 mm, D= 28,6 mm, DR= 35 mm, PARA AISLADOR PIN ANSI 56-3 C/T/C/A/AP	und.	3
4	I-LP150402	CXP12	VARILLA DE ARMAR PREFORMADA SIMPLE DE AL DE 1117 mm, 8 HILOS, PARA CONDUCTOR DE AL 35 mm <sup>2</sup>	und.	3
5	I-LP150701	CXX09	CINTA PLANA DE ARMAR DE ALUMINIO	m.	7.2
6	I-LP150901	CXX05	ALAMBRE DE AMARRE DE ALUMINIO DE 16 mm <sup>2</sup>	m.	7.5
7	I-LP151001	AXG01	GRAPA DE ANCLAJE TIPO PISTOLA DE DOS PERNOS PARA CONDUCTORES DE SECCIÓN 16 a 50 mm <sup>2</sup>	und.	6
8	I-LP151404	FKX10	CONECTOR DE DOBLE VIA AI-AI DE DOS PERNOS 16-120mm <sup>2</sup>	und.	3
9	I-LP180238	PAA07	ABRAZADERA TIPO CAS DOBLE DE 75 mm, E=6,4 mm, D=266 mm C/4P/4T/4C/8A/4AP	und.	1
10	I-LP181029	PCB14	PERFIL ANGULAR DE FIERRO GALVANIZADO DE 64x64x2075 mm., E=6,4mm	und.	2
11	I-LP181031	PCF03	CRUCETA DE PERFIL ANGULAR DE FIERRO GALVANIZADO DE 64x64x2500 mm, E=6,4 mm, CON 3 CARTIER DE 0,20, 0,05 Y 0,35m. CON HUECO DE 19mm DE DAM.	und.	3
12	I-LP181032	PCF03	CRUCETA DE PERFIL ANGULAR DE FIERRO GALVANIZADO DE 64x64x2500 mm, E=6,4 mm, CON 3 CARTIER DE 0,20, 0,05 Y 0,35m. CON HUECO DE 19mm DE DAM.	und.	3
13	I-LP181202	AXA01	GRILLETE DE ANCLAJE TIPO RECTO D=16mm C/PASADOR DE SEGURIDAD	und.	6
14	I-LP181807	FPD06	PERNO DOBLE ARMADO 16 mm, L= 508 mm, CR=77kN C/2T/2C/4A/2AP	und.	12
15	I-LP182321	PCB14	RIOSTRA DE PERFIL ANGULAR DE F°G° 64x64x1610 mm. E=6,4 mm.	und.	2
16	I-LP182323	PCB14	RIOSTRA DE PERFIL ANGULAR DE F°G° 64x64x2245 mm. E=6,4 mm.	und.	2
17	I-LP182902	FTO01	TUERCA OJO, D= 16 mm	und.	6
18			CONDUCTOR COBRE RECOCIDO, CABLEADO, DE 25mm <sup>2</sup> , PAT-0	m.	21
19			CONECTOR PERNO PARTIDO PARA CONDUCTOR DE Cu 25 mm <sup>2</sup>	und.	2
20	I-LP010108	PPC25	POSTE DE CONCRETO ARMADO 15/600/210/435 (6 SEGUN REQ.)	und.	1
IT	COD. ELSE	SICODI	DESCRIPCIÓN	UND.	CANT.

4

ARMADOS TRIFASICOS EN BANDERA TIPO VERTICAL DE MEDIA TENSION  
ATBV  
(30°-60°)

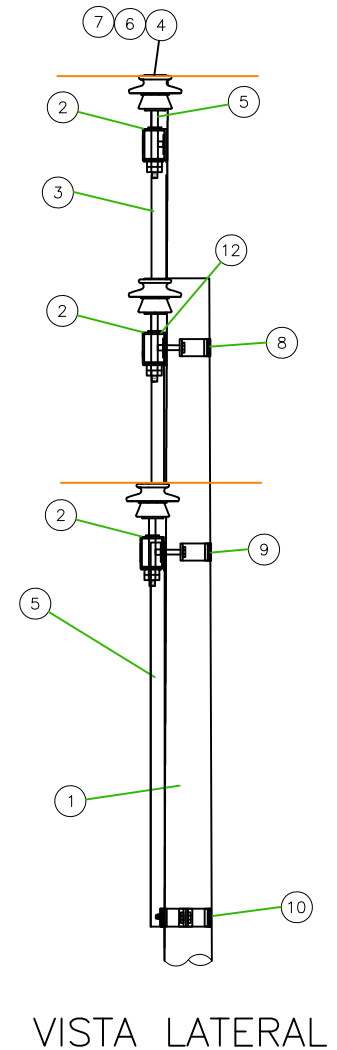
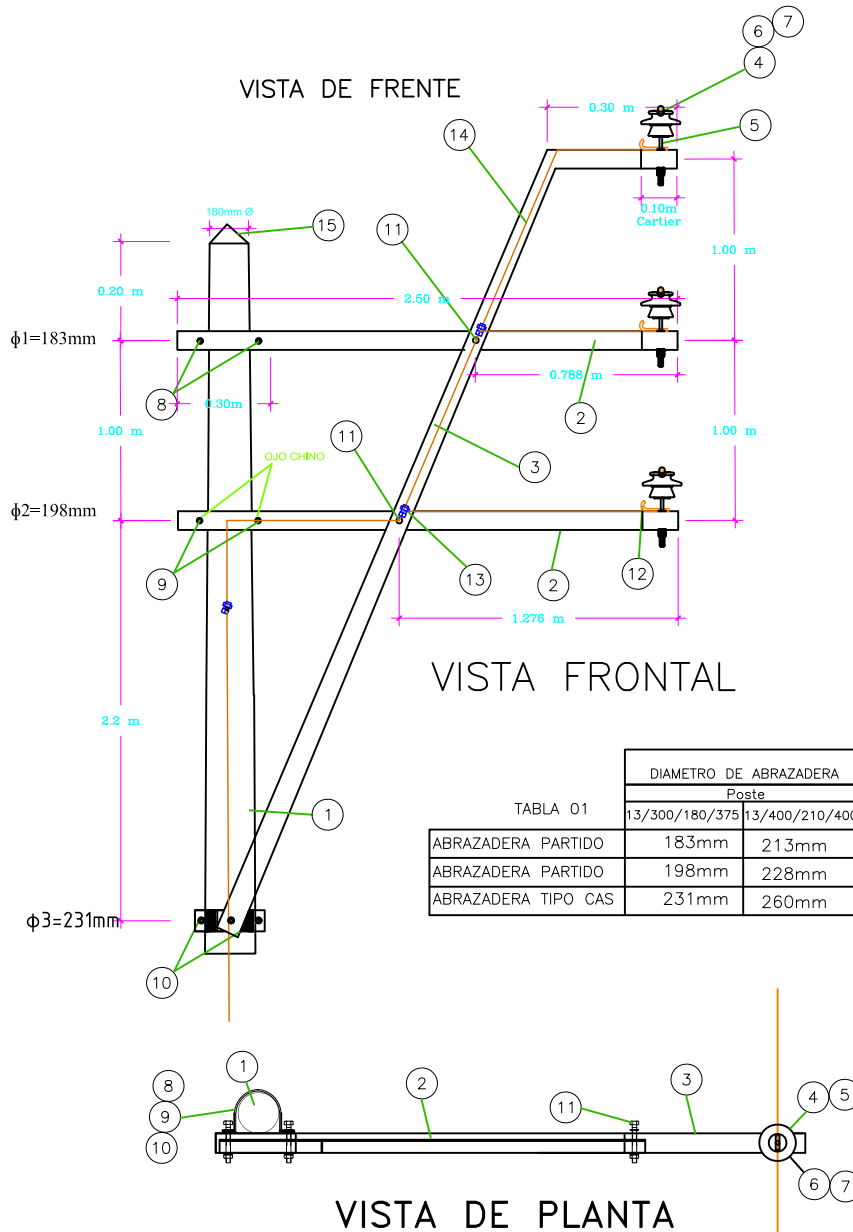


Apv. Alameda del Norte  
Mz. B1 Lt. 1  
Puente Piedra - Lima  
Entel: 998149246  
RPM: #952842343  
E-mail: ventas@aragcu.com

# SISTEMA ECONOMICAMENTE ADAPTADO

MEDIA TENSION

ATX1



CODIGO	ITEM REA	DESCRIPCION	CANT.	CANT.															
	15	Perilla de concreto	1	C.A.C.															
	14	Conductor de Cobre recocido, cableado, de 25 mm <sup>2</sup> , para puesta a tierra	16																
	13	Conector perno partido para conductor de Cu 25 mm <sup>2</sup>	3																
	12	Plancha de cobre tipo "J" para puesta a tierra	3																
	11	Perno de F.G. de 16mm Ø x 102mm, C/T/C/A, rosca completa	2																
	10	Abrazadera tipo CAS simple de 75 mm, E=6,4 mm, D=231 mm C/3P/3T/3C/6A	1																
	9	Abrazadera tipo partido para cruceta de 75 mm, E=6,4 mm, D=183 mm C/2P/2T/2C/4A	1																
	8	Abrazadera tipo partido para cruceta de 75 mm, E=6,4 mm, D=198 mm C/2P/2T/2C/4A	1																
	7	Alambre de amarre aluminio recocido de 16 mm <sup>2</sup>	7.5m																
	6	Varilla de armar preformada simple, según requerimiento	3																
	5	Espiga para cruceta L= (203-254) + 178mm, D=28,6mm, DR=35mm, para aislador Pin 56-3 y 56-4 C/T/C/A	3																
	4	Aislador de porcelana Tipo Pin Ansi 56-3 Y 56-4	3																
	3	Perfil angular de F*G* 64x64x6.4mm x 5100mm con 1 cartier en L de 0.10m, huecos de 19mm Ø	1																
	2	Perfil angular de F.G. 64x64x6.4mm x 2500mm con 3 cartier de 0.30, 0.06m y 0.30m huecos de 19mm Ø	2																
	1	Poste de C.A.C 13/300/180/375 (SEGUN REQ. TABLA 01)	1																
<table border="1"> <tr> <td>LAMINA:</td> <td rowspan="3" style="font-size: 2em; text-align: center;">5</td> <td rowspan="3" style="text-align: center;">ARMADO TRIPOLAR EN ALINEAMIENTO</td> <td>APROB:</td> <td>ELSE</td> </tr> <tr> <td>FECHA: AGOSTO 2020</td> <td>ESCALA:</td> <td>CONSULTOR:</td> <td>REV:</td> <td>ELSE</td> </tr> <tr> <td></td> <td></td> <td></td> <td>DIS:</td> <td></td> </tr> </table>					LAMINA:	5	ARMADO TRIPOLAR EN ALINEAMIENTO	APROB:	ELSE	FECHA: AGOSTO 2020	ESCALA:	CONSULTOR:	REV:	ELSE				DIS:	
LAMINA:	5	ARMADO TRIPOLAR EN ALINEAMIENTO	APROB:	ELSE															
FECHA: AGOSTO 2020			ESCALA:	CONSULTOR:	REV:			ELSE											
					DIS:														

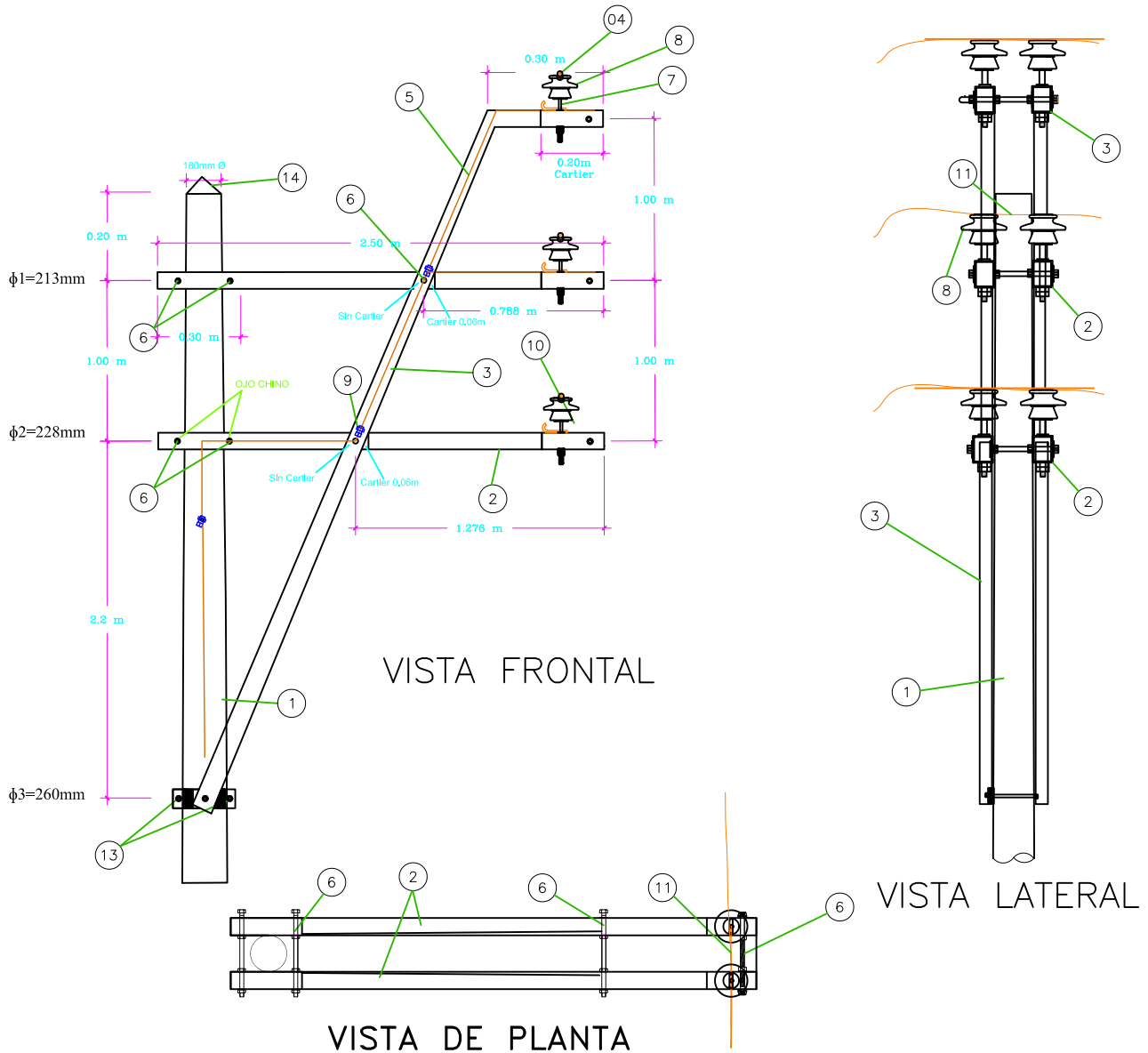


Av. Alameda del Norte  
Mz. B1 Lt. 1  
Puente Piedra - Lima  
Entel: 998149246  
RPM: #952842343  
E-mail: ventas@aragcu.com

# SISTEMA ECONOMICAMENTE ADAPTADO

MEDIA TENSION

ATX2



CODIGO	ITEM REA	DESCRIPCION	CANT.	C.A.C.
15				
14		Perilla de concreto		
13		Abrazadera tipo CAS Doble de 75 mm, E=6,4 mm, D=260 mm C/4P/4T/4C/8A	1	
11		Varilla de armar doble	3	
10		Plancha de cobre tipo "J" para puesta a tierra	3	
9		Conector perno partido para conductor de Cu 25 mm <sup>2</sup>	2	
8		Aislador de porcelana Tipo Pin Ansi 56-3 Y 56-4	6	
7		Espiga para cruceta L= (203-254) + 178mm, D=28,6mm, DR=35mm, para aislador Pin 56-3 y 56-4 C/T/C/A	6	
6		Pernos doble armado de FoGo de 16mm Ø x 508mm,CR=77KN C/4T/4C/4A	9	
5		Conductor de Cobre recocado, cableado, de 25 mm <sup>2</sup> , para puesta a tierra	21m	
4		Alambre de amarre aluminio recocado de 16 mm <sup>2</sup>	15m	
3		Perfil angular de F°G° 64x64x6.4mm x 5100mm con 1 cartier en L de 0.20m huecos de 19mm Ø	2	
2		Perfil angular de F°G° 64x64x6.4mm x 2500mm con 3 cartier de 0.20, 0.06 y 0.30m, huecos de 19mmØ	4	
1		POSTE C'A'C' 13/400/210/400	1	

LAMINA: <b>6</b>	ARMADO TRIPOLAR EN ALINEAMIENTO PARA ANGULOS DE 0 - 20	APROB: ELSE
FECHA :AGOSTO 2020	ESCALA :	REV: ELSE
CONSULTOR :		DIS : <b>291</b>



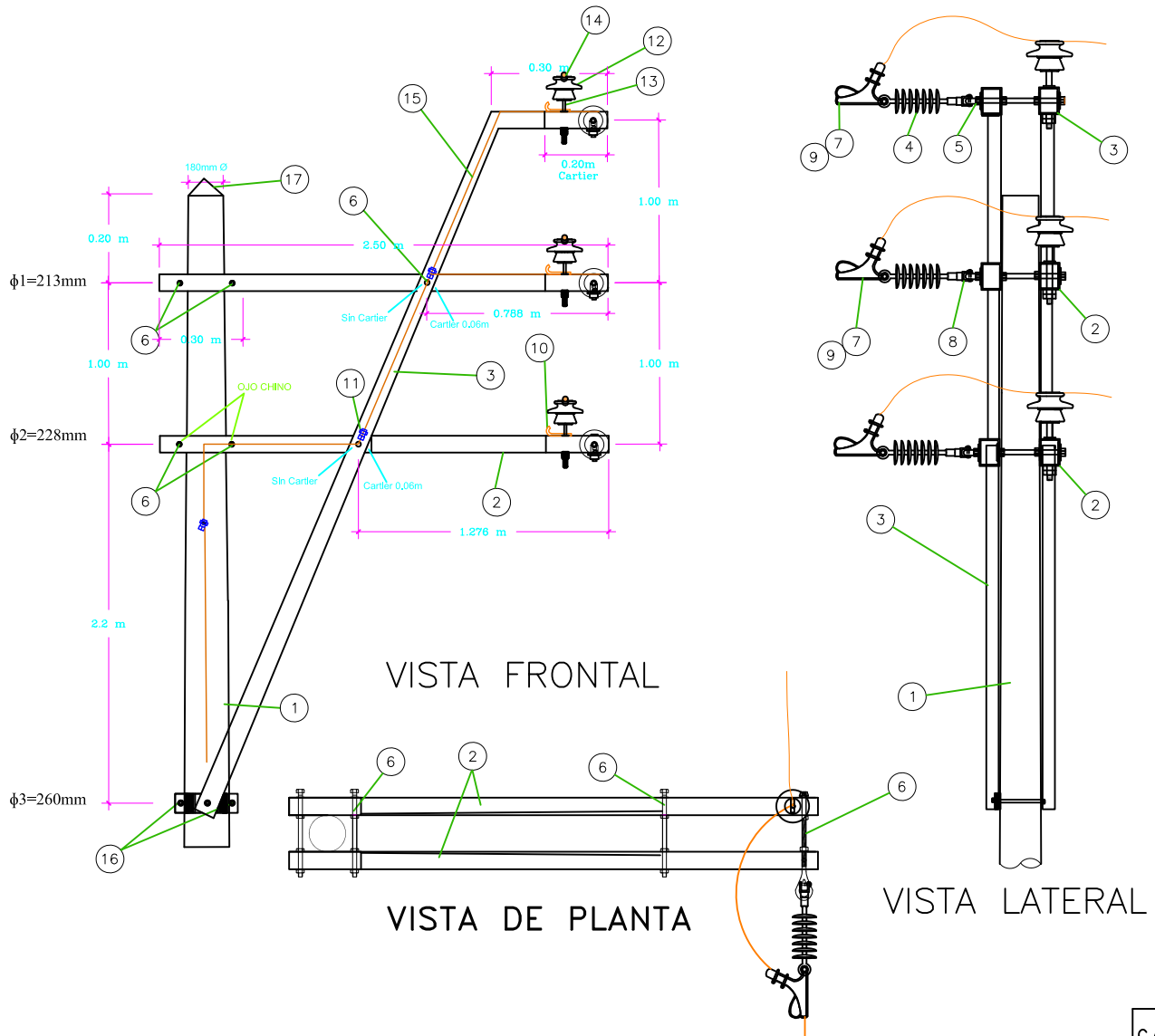


Apv. Alameda del Norte  
Mz. B1 Lt. 1  
Puente Piedra - Lima  
Entel: 998149246  
RPM: #952842343  
E-mail: ventas@aragcu.com

# SISTEMA ECONOMICAMENTE ADAPTADO

MEDIA TENSION

ATX4



CODIGO	ITEM REA	DESCRIPCION	CANT.	C.A.C.
17		Perilla de concreto	1	
16		Abrazadera tipo CAS Doble de 75 mm, E=6,4 mm, D=260 mm C/4P/4T/4C/8A	1	
15		Conductor de Cobre recocido, cableado, de 25 mm <sup>2</sup> , para puesta a tierra	44	
14		Alambre de amarre aluminio recocido de 16 mm <sup>2</sup>	7.5m	
13		Espiga para cruceta L= (203-254) + 178mm, D=28,6mm, DR=35mm, para aislador Pin 56-3 y 56-4 C/T/C/A	3	
12		Aislador de porcelana Tipo Pin Ansi 56-3 Y 56-4	3	
11		Conector perno partido para conductor de Cu 25 mm <sup>2</sup>	2	
10		Plancha de cobre tipo "J" para puesta a tierra	6	
9		Cinta plana de armar	4.5m	
8		Grillete de anclaje tipo recto D=16mm c/pasador de seguridad	3	
7		Grapa de anclaje tipo pistola de F.G., con 3 pernos	3	
6		Pernos doble armado de FoGo de 16mm Ø x 508mm,CR=77KN C/4T/4C/4A	9	
5		Tuercas ojo de FoGo de 16mm Ø	3	
4		Aislador polimérico tipo suspensión RPP-25	3	
3		Perfil angular de F*G* 64x64x6.4mm x 5100mm con 1 cartier en L de 0.20m, huecos de 19mm Ø	2	
2		Perfil angular de F*G* 64x64x6.4mm x 2500mm con 3 cartier de 0.20, 0.06 y 0.30m, huecos de 19mm Ø	4	
1		POSTE C*A*C* 13/400/210/400	1	

LAMINA: <b>7</b>	ARMADO TRIFASICO DE ALINEAMIENTO - ANCLAJE	APROB: ELSE
FECHA : AGOSTO 2020	ESCALA :	REV: ELSE
CONSULTOR :		DIS :

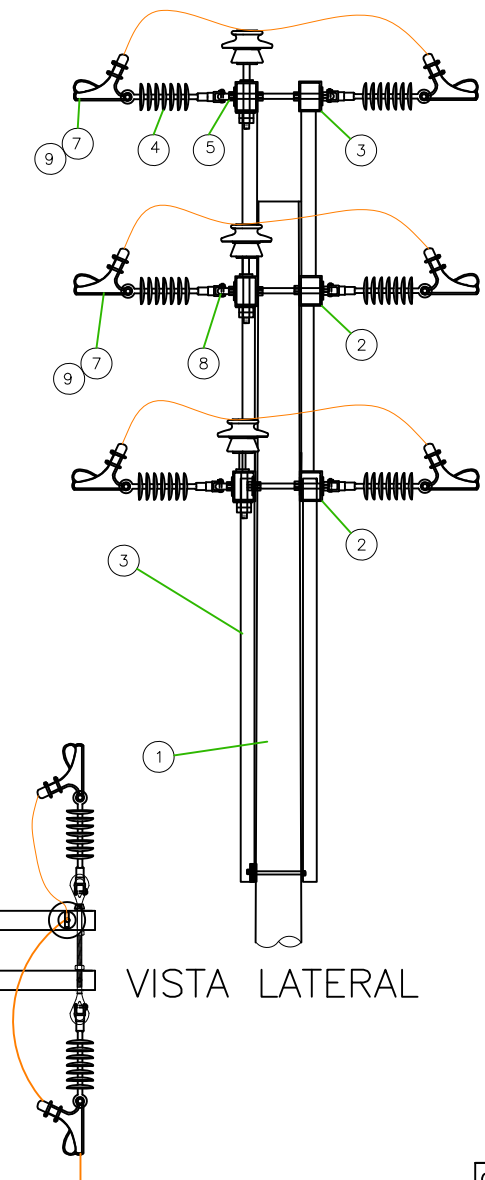
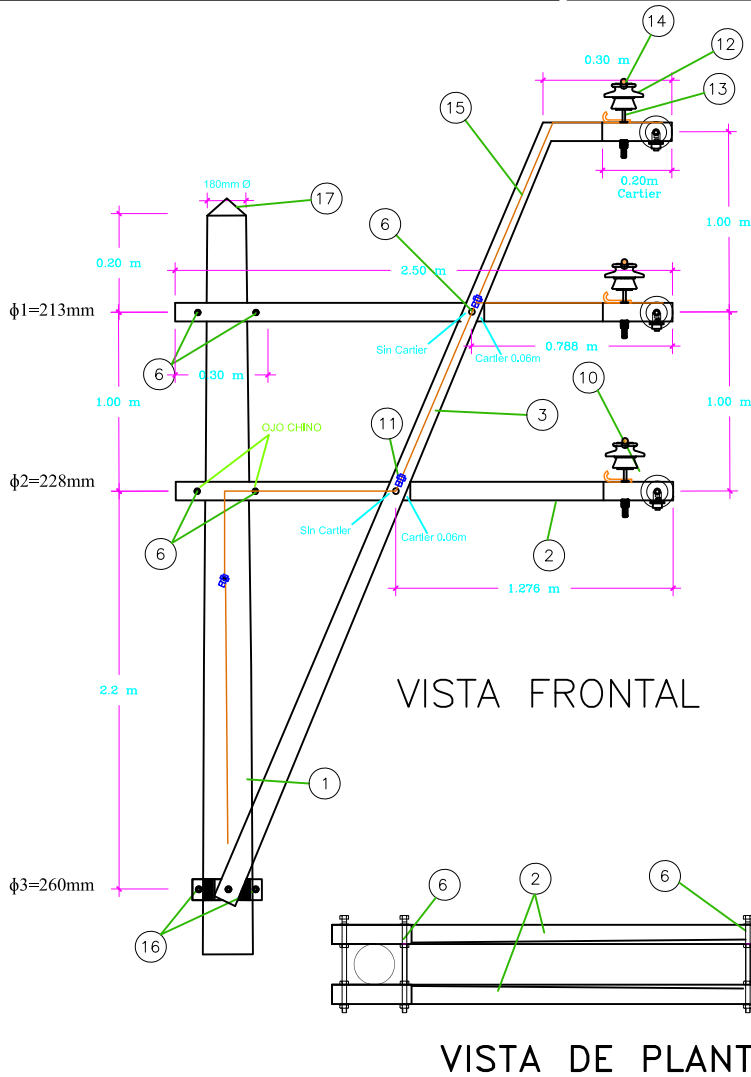


Apv. Alameda del Norte  
Mz. B1 Lt. 1  
Puente Piedra - Lima  
Entel: 998149246  
RPM: #952842343  
E-mail: ventas@aragcu.com

# SISTEMA ECONOMICAMENTE ADAPTADO

MEDIA TENSION

ATX6



ITEM REA	DESCRIPCION	CANT.	C.A.C.
17	Perilla de concreto	1	
16	Abrazadera tipo CAS Doble de 75 mm, E=6,4 mm, D=260 mm C/4P/4T/4C/8A	1	
15	Conductor de Cobre recocido, cableado, de 25 mm <sup>2</sup> , para puesta a tierra	44	
14	Alambre de amarre aluminio recocido de 16 mm <sup>2</sup>	7.5m	
13	Espiga para cruceta L= (203-254) + 178mm, D=28,6mm, DR=35mm, para aislador Pin 56-3 y 56-4 C/T/C/A	3	
12	Aislador de porcelana Tipo Pin Ansi 56-3 Y 56-4	3	
11	Conector perno partido para conductor de Cu 25 mm <sup>2</sup>	3	
10	Plancha de cobre tipo "J" para puesta a tierra	6	
9	Cinta plana de armar	9m	
8	Grillete de anclaje tipo recto D=16mm c/pasador de seguridad	6	
7	Grapa de anclaje tipo pistola de F.G., con 3 pernos	6	
6	Pernos doble armado de FoGo de 16mm $\phi$ x 508mm,CR=77KN C/4T/4C/4A	9	
5	Tuercas ojo de FoGo de 16mm $\phi$	6	
4	Aislador polimérico tipo suspensión RPP-25	6	
3	Perfil angular de F*G* 64x64x6.4mm x 5100mm con 2 cartier en L de 0.20m, huecos de 19mm $\phi$	2	
2	Perfil angular de F*G* 64x64x6.4mm x 2500mm con 3 cartier de 0.20, 0.06 y 0.30m, huecos de 19mm $\phi$	4	
1	Poste de C.A.C 13/400/210/400	-	

CODIGO	ITEM REA	DESCRIPCION	CANT.
LAMINA:	8	ARMADO TRIFASICO DE ALINEAMIENTO - ANCLAJE	
FECHA : AGOSTO 2020	ESCALA :	CONSULTOR :	APROB: ELSE REV: ELSE DIS : -----



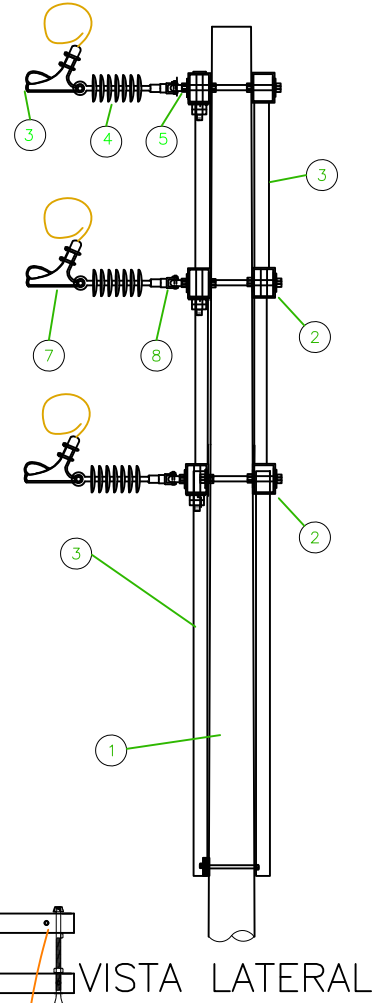
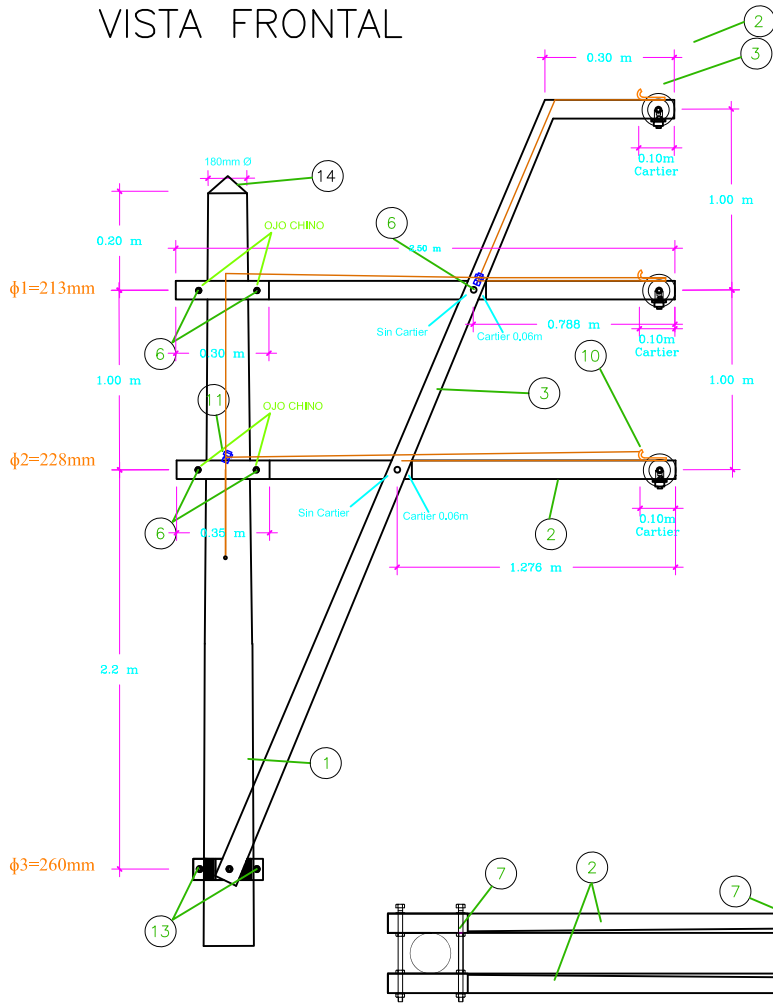
Apv. Alameda del Norte  
Mz. B1 Lt. 1  
Puente Piedra - Lima  
Entel: 998149246  
RPM: #952842343  
E-mail: ventas@aragcu.com

# SISTEMA ECONOMICAMENTE ADAPTADO

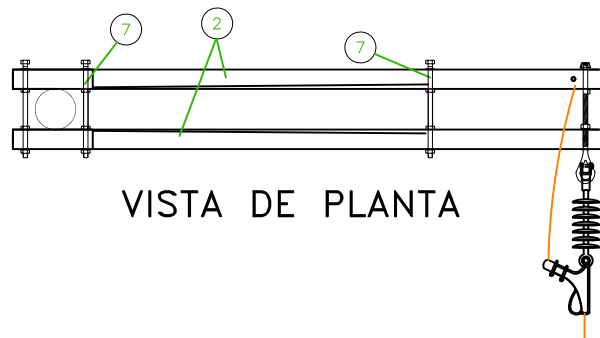
MEDIA TENSION

ATX7

## VISTA FRONTAL



## VISTA DE PLANTA



## VISTA LATERAL

ITEM	DESCRIPCION	CANT.
1	POSTE C*A*C* 13/400/210/400	1
2	Perfil angular de F*G* 64x64x6.4mm x 2500mm con 3 cartier de 0.10, 0.06 y 0.30m, huecos de 19mm Ø	4
3	Perfil angular de F*G* 64x64x6.4mm x 5100mm con 1 cartier en L de 0.10m, huecos de 19mm Ø	2
4	Aislador polimérico tipo suspensión RPP-25	3
5	Tuercas ojo de FoGo de 16mm Ø	3
6	Pernos doble armado de FoGo de 16mm Ø x 508mm,CR=77KN C/4T/4C/4A	9
7	Grapa de anclaje tipo pistola de F.G., con 3 pernos	3
8	Grillete de anclaje tipo recto D=16mm c/pasador de seguridad	3
9	Cinta plana de armar	4.5m.
10	Plancha de cobre tipo "J" para puesta a tierra	3
11	Conector tipo perno partido (SPLIT BOLT) para conductor de 25 mm2	2
12	Conductor de Cobre recocado, cableado, de 25 mm2, para puesta a tierra	20m
13	Abrazadera tipo CAS Doble de 75 mm, E=6,4 mm, D=260 mm C/4P/4T/4C/8A	1
		1

LAMINA: <b>9</b>	ARMADO TRIFASICO DE ALINEAMIENTO - ANCLAJE	APROB: ELSE
FECHA : AGOSTO 2020	ESCALA : A4	REV: ELSE
	PROYECTISTA : ING. E.P.N.G.	DIS: E.P.N.G.

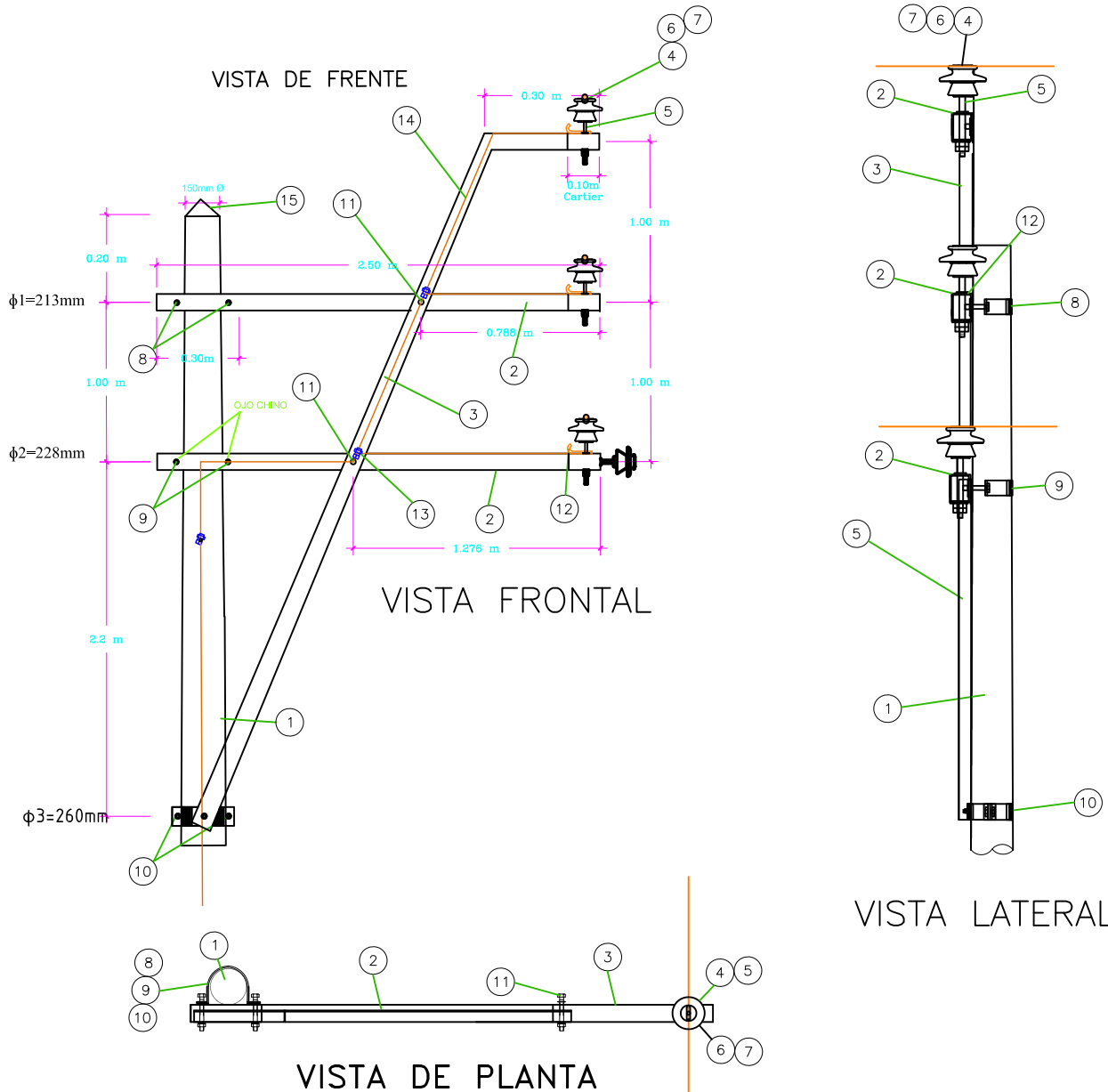


Apv. Alameda del Norte  
Mz. B1 Lt. 1  
Puente Piedra - Lima  
Entel: 998149246  
RPM: #952842343  
E-mail: ventas@aragcu.com

# SISTEMA ECONOMICAMENTE ADAPTADO

MEDIA TENSION

ATX1S



CODIGO	ITEM REA	DESCRIPCION	CANT.	CANT.	C.A.C.
	15	POSTE C*A*C 13/400/210/400			1
	14	Conductor de Cobre recocido, cableado, de 25 mm <sup>2</sup> , para puesta a tierra			16
	13	Conector perno partido para conductor de Cu 25 mm <sup>2</sup>			3
	12	Plancha de cobre tipo "J" para puesta a tierra			3
	11	Perno de F.G. de 16mm ø x 102mm, C/T/C/A, rosca completa			2
	10	Abrazadera tipo CAS simple de 75 mm, E=6,4 mm, D=260 mm C/4P/4T/4C/8A			1
	9	Abrazadera tipo partido para cruceta de 75 mm, E=6,4 mm, D=228 mm C/2P/2T/2C/4A			1
	8	Abrazadera tipo partido para cruceta de 75 mm, E=6,4 mm, D=213 mm C/2P/2T/2C/4A			1
	7	Alambre de amarre aluminio recocido de 16 mm <sup>2</sup>			7.5m
	6	Varilla de armar preformada simple, según requerimiento			3
	5	ESPIGA PARA CRUCETA L= (203-254) + 178mm, D=28,6mm, DR=35mm, PARA AISLADOR PIN 56-3 y 56-4 C/T/C/A			3
	4	Aislador de porcelana Tipo Pin Ansi 56-3 Y 56-4			3
	3	Perfil angular de F*G* 64x64x6.4mm x 5100mm con 2 cartier en L de 0.10, 0.10, y 0.30m huecos de 19mm ø			1
	2	Perfil angular de F.G. 64x64x6.4mm x 2500mm con 3 cartier de 0.10, 0.06 y 0.30m, huecos de 19mmø			2
	1	Poste de C.A.C 13/300/210/400 (SEGUN REQ. TABLA 02)			1
LAMINA:		DESCRIPCION		CANT.	
10		ARMADO TRIPOLAR EN ALINEAMIENTO			
FECHA : AGOSTO 2020		ESCALA :		CONSULTOR :	
				DIS :	
				APROB: ELSE	
				REV: ELSE	
				DIS :	



Av. Alameda del Norte  
Mz. B1 Lt. 1  
Puente Piedra - Lima  
Entel: 998149246  
RPM: #952842343  
E-mail: ventas@aragcu.com

# ARMADO TRIFASICO DE ALINEAMIENTO

TIPO DE ARMADO

GERENCIA DE PROYECTOS ESPECIALES  
OFICINA DE NORMAS Y ESTANDARIZACIÓN

SECTOR TIPICO: 2,3,4,5,6, SER

MT

AT1

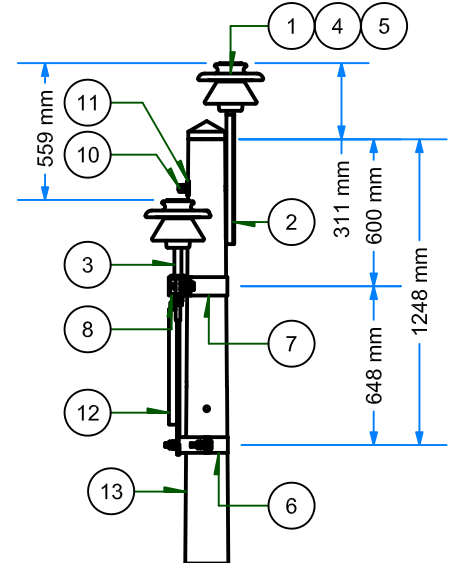
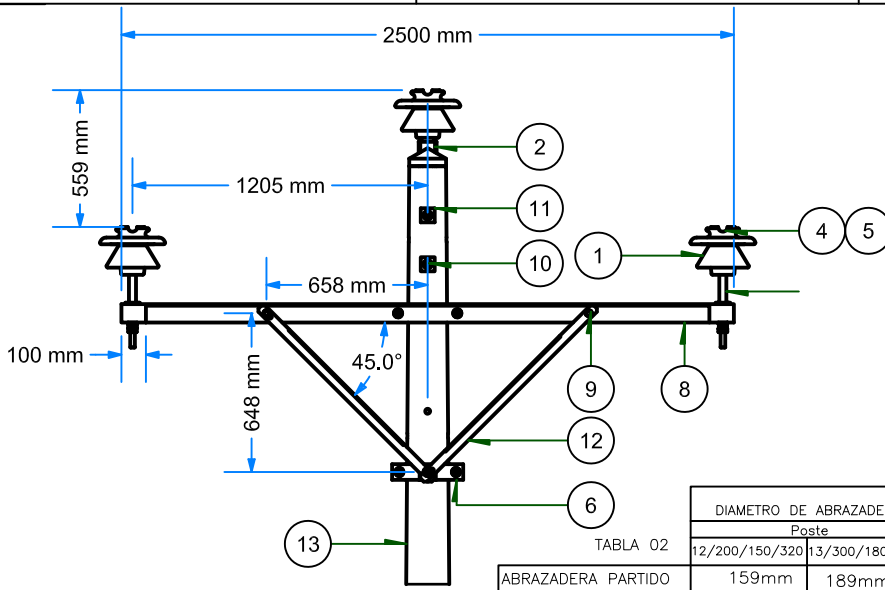
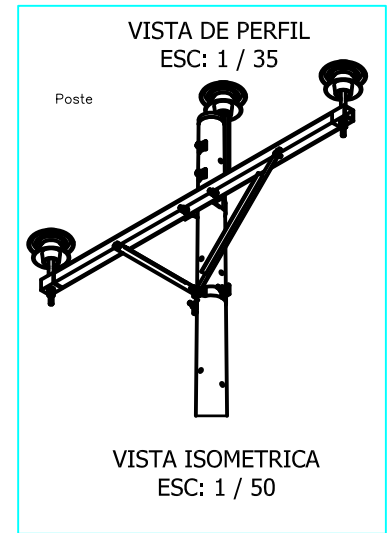


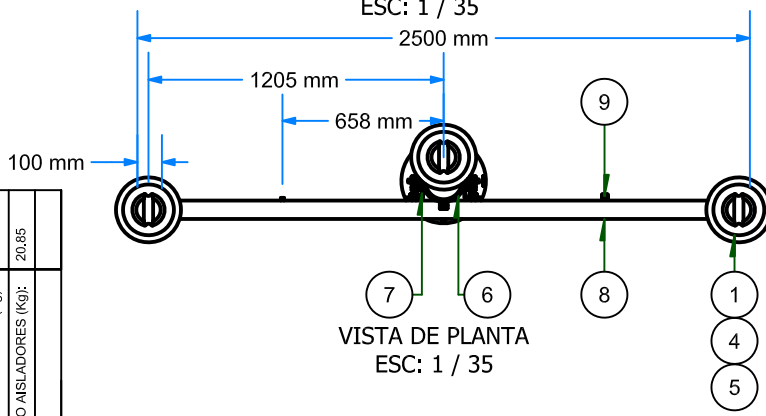
TABLA 02

	DIAMETRO DE ABRAZADERA	
	Poste	
	12/200/150/320	13/300/180/375
ABRAZADERA PARTIDO	159mm	189mm
ABRAZADERA TIPO CAS	168mm	199mm

VISTA FRONTAL  
ESC: 1 / 35



VISTA ISOMETRICA  
ESC: 1 / 50



VISTA DE PLANTA  
ESC: 1 / 35

MODIFICADO:	GPN	22.9 kV	VER: 02	VERSION:	ELSE	DISEÑO:
PESO FERRETERIA (kg):	38.909	TENSION:	JLGR	ELABORADO:	ALINEAM.	CODIGO NIF:
PESO AISLADORES (kg):	20.85	CODIGO TIPO:	JJD	REVISADO:	AT1	CODIGO SID ELSE:
		ESTRUCTURA:	SCN	APROBADO:	PS1-3	CODIGO MINEM:
		ARCHIVO:				

IT	COD. ELSE	SICODI	DESCRIPCIÓN	UND.	CANT.
1	I-LP060202	APS04	AISLADOR DE PORCELANA TIPO PIN ANSI 56-3 Y 56-4	und.	3
2	I-LP130103	AXC05	ESPIGA PARA VERTICE PUNTA DE POSTE L= 609 mm, DR= 35 mm, PARA AISLADOR PIN ANSI 56-3 C/T/C/A/AP	und.	1
3	I-LP130204	AXC18	ESPIGA PARA CRUCETA L= (203-254) + 178mm, D=28,6mm, DR=35mm, PARA AISLADOR PIN 56-3 y 56-4 C/T/C/A	und.	2
4	I-LP150402	CXP12	VARILLA DE ARMAR PREFORMADA SIMPLE DE AL DE 1117 mm, 8 HILOS, PARA CONDUCTOR DE AL 35 mm <sup>2</sup>	und.	3
5	I-LP150901	FXC01	ALAMBRE DE AMARRE DE ALUMINIO DE 16 mm <sup>2</sup>	m.	7.5
6	I-LP180307	PAA06	ABRAZADERA TIPO CAS SIMPLE DE 64 mm, E=6,4mm, D=(168-199) mm C/3P/3T/3C/6A	und.	1
7	I-LP180508	PAA08	ABRAZADERA TIPO PARTIDO DE 75 mm, E=6,4 mm, D=(159-189) mm C/2P/2T/2C/4A	und.	1
8	I-LP181007	PCF03	CRUCETA DE PERFIL ANGULAR DE FIERRO GALVANIZADO DE 64x64x2500 mm., E=6.4mm, 2 DADOS 100 mm	und.	1
9	I-LP182001	FPM01	PERNO MAQUINADO L= 50 mm, D= 13 mm C/T/C/2A	und.	2
10	I-LP182014	FPM12	PERNO MAQUINADO L= 203 mm, D= 16 mm C/T/C/2A	und.	2
11	I-LP182102	FAC02	ARANDELA CUADRADA CURVA DE 57 x 57 x 5 mm, D= 17.5 mm	und.	2
12	I-LP182307	PCB12	RIOSTRA DE PERFIL ANGULAR DE F°G° 38x38x1000 mm. E= 6.4 mm.	und.	2
13	I-LP010103		POSTE DE CONCRETO ARMADO (SEGUN REQ. TABLA 02)	und.	1

LAMINA:  
**11**

ARMADOS TRIFASICOS DE MEDIA TENSION  
AT  
(0°-5°)



Apv. Alameda del Norte  
Mz. B1 Lt. 1  
Puente Piedra - Lima  
Entel: 998149246  
RPM: #952842343  
E-mail: ventas@aragcu.com

# ARMADO TRIFASICO DE ANCLAJE

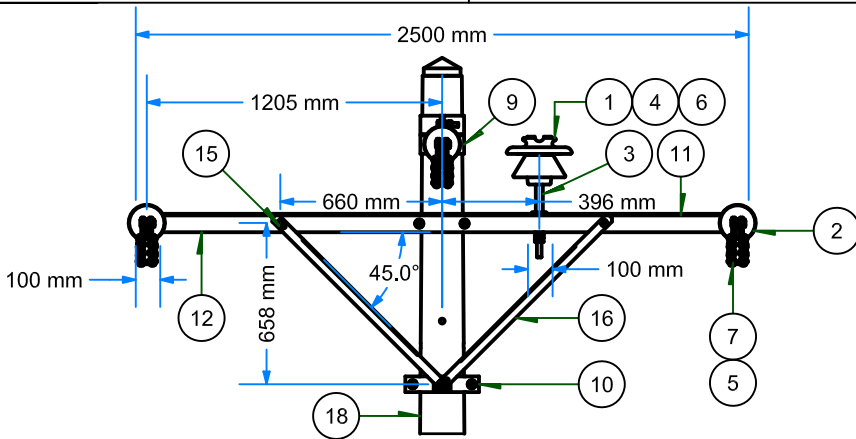
TIPO DE ARMADO

GERENCIA DE PROYECTOS ESPECIALES  
OFICINA DE NORMAS Y ESTANDARIZACIÓN

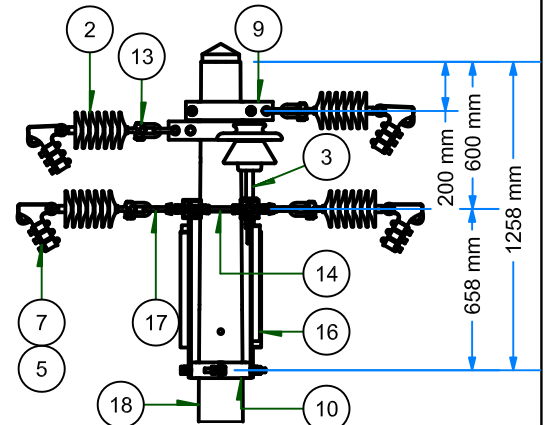
SECTOR TIPICO: 2,3,4,5,6, SER

MT

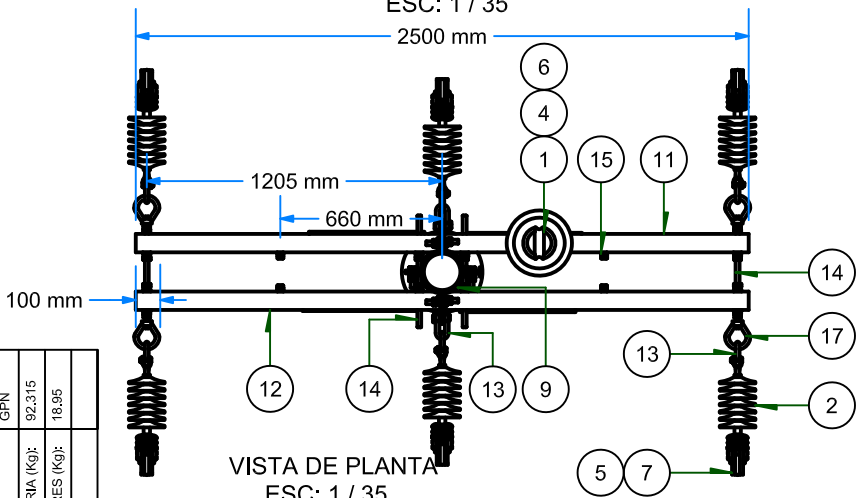
AT3



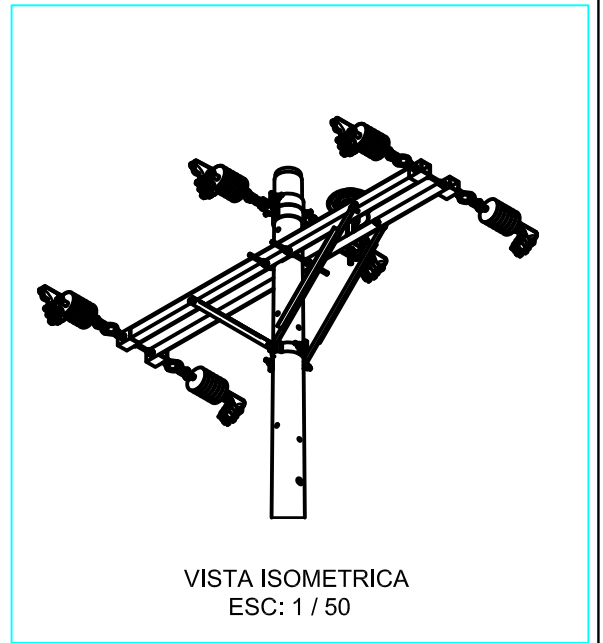
VISTA FRONTAL  
ESC: 1 / 35



VISTA DE PERFIL  
ESC: 1 / 35



VISTA DE PLANTA  
ESC: 1 / 35



VISTA ISOMETRICA  
ESC: 1 / 50

TABLA 04

	DIAMETRO DE ABRAZADERA		
	Poste		
	12/300/160/330	13/300/180/375	13/400/210/400
ABRAZADERA PARA ARMADO VERTICAL	168mm	219mm	219mm
ABRAZADERA TIPO CAS	178mm	228mm	228mm

GPN	MODIFICADO:	92.315
	PESO FERRETERIA (Kg):	18.95
22.9 kV	TENSION:	MT
	CODIGO TIPO:	CONCRETO
VER.: 02	AGOS-2020	MT-AT3-22.9
	AGOS-2020	
ELABORADO:	JLGR	
	JUD	
REVISADO:	JUD	
	SCN	
APROBADO:	SCN	
ELABORADO:	ANCLAJE	
	AT3	
CODIGO SID ELSE:	PR-3	
CODIGO MINEM:		
IT	COD. ELSE	SICODI

ITEM	COD. ELSE	SICODI	DESCRIPCIÓN	UND.	CANT.
1	I-LP060202	APS04	AISLADOR DE PORCELANA TIPO PIN ANSI 56-3 Y 56-4	und.	1
2	I-LP090102	ASS03	AISLADOR POLIMERICO TIPO SUSPENSION DE LONGITUD 430 mm., 25 kV	und.	6
3	I-LP130204	AXC18	ESPIGA PARA CRUCETA L= (203-254) + 178mm, D=28,6mm, DR=35mm, PARA AISLADOR PIN 56-3 y 56-4 C/T/C/A	und.	1
4	I-LP150402	CXP12	VARILLA DE ARMAR PREFORMADA SIMPLE DE AL DE 1117 mm, 8 HILOS, PARA CONDUCTOR DE AL 35 mm <sup>2</sup>	und.	1
5	I-LP150701	CXX09	CINTA PLANA DE ARMAR DE ALUMINIO	und.	6
6	I-LP150901	CXX05	ALAMBRE DE AMARRE DE ALUMINIO DE 16 mm <sup>2</sup>	m.	2.5
7	I-LP151001	AXG01	GRAPA DE ANCLAJE TIPO PISTOLA DE TRES PERNOS PARA CONDUCTORES DE SECCIÓN 16 a 50 mm <sup>2</sup>	und.	6
8	I-LP151404	FXX10	CONECTOR DE DOBLE VIA AI-AI DE DOS PERNOS 16-120mm <sup>2</sup>	und.	3
9	I-LP180106	RXA01	ABRAZADERA PARA ARMADO VERTICAL de 75 mm, E= 6,4 mm, D=(163-183) mm C/3P/3T/3C/6A	und.	2
10	I-LP180209	PAA07	ABRAZADERA TIPO CAS DOBLE DE 64 mm, E=6,4 mm, D=(178-199) mm C/4P/4T/4C/8A	und.	1
11	I-LP181015	PCF03	CRUCETA DE PERFIL ANGULAR DE FIERRO GALVANIZADO DE 64x64x2500 mm., E=6.4mm, 3 DADOS 100 mm	und.	1
12	I-LP181035	PCF03	CRUCETA DE PERFIL ANGULAR DE FIERRO GALVANIZADO DE 64x64x2500 mm, E=6.4 mm, 2 DADOS 100 mm	und.	1
13	I-LP181202	AXA01	Grillete de anclaje tipo recto D=16mm c/pasador de seguridad	und.	8
14	I-LP181804	FPD05	PERNO DOBLE ARMADO 16 mm, L= 460 mm, CR=55kN C/4T/4C/4A	und.	4
15	I-LP182001	FPM01	PERNO MAQUINADO L= 50 mm, D= 13 mm C/T/C/2A	und.	4
16	I-LP182307	PCB07	RIOSTRA DE PERFIL ANGULAR DE F°G° 38x38x1000 mm, E= 6.4 mm.	und.	4
17	I-LP182902	FTO01	TUERCA OJO, D= 16 mm	und.	4
18	I-LP010104	PPC16	POSTE DE CONCRETO ARMADO (SEGUN REQ. TABLA 04)	und.	1
IT	COD. ELSE	SICODI	DESCRIPCIÓN	UND.	CANT.

LAMINA:  
**12**

ARMADOS TRIFASICOS DE MEDIA TENSION  
AT  
(30°-60°)





Apv. Alameda del Norte  
Mz. B1 Lt. 1  
Puente Piedra - Lima  
Entel: 998149246  
RPM: #952842343  
E-mail: ventas@aragcu.com

# ARMADO TRIFÁSICO TIPO H DE ALINEAMIENTO HORIZONTAL

TIPO DE ARMADO

GERENCIA DE PROYECTOS ESPECIALES  
OFICINA DE NORMAS Y ESTANDARIZACIÓN

SECTOR TÍPICO: 2,3,4,5,6, SER

MT

ATH1

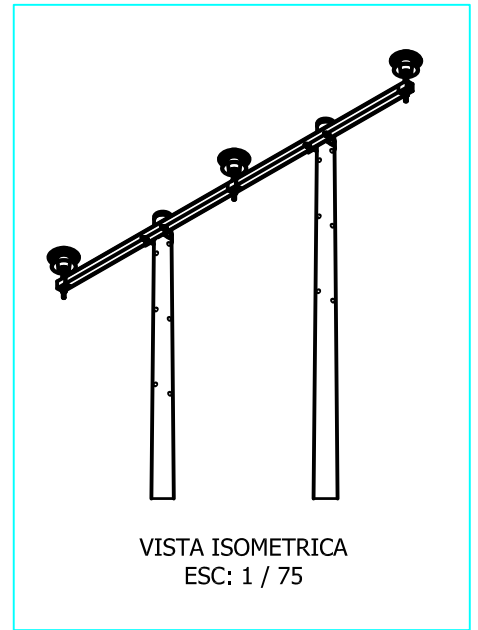
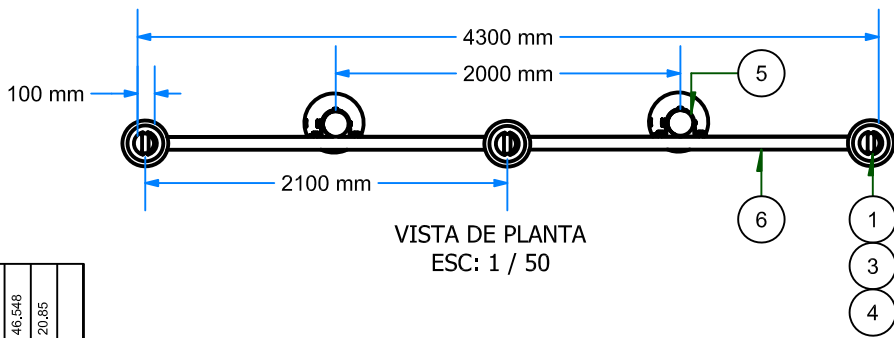
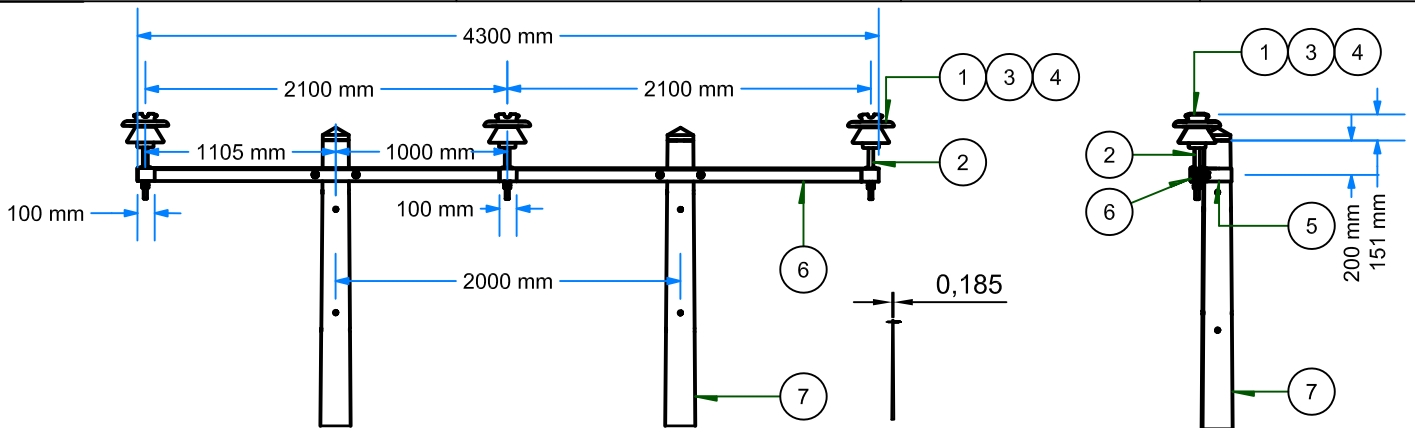


TABLA 03

ABRAZADERA TIPO PARTIDO	DIAMETRO DE ABRAZADERA	
	Poste	
	12/200/150/320	13/300/180/375
	153mm	183mm

MODIFICADO:	GPN	46,548	20,85
VER.: 02	AGOS-2020	JLGR	SCN
AGOS-2020	JJD	AGOS-2020	SCN
AGOS-2020	SCN		

ITEM	COD. ELSE	SICODI	DESCRIPCIÓN	UND.	CANT.
1	I-LP060202	APS04	AISLADOR DE PORCELANA TIPO PIN ANSI 56-3 Y 56-4	und.	3
2	I-LP130103	AXC05	ESPIGA PARA CRUCETA L= (203-254) + 178mm, D=28,6mm, DR=35mm, PARA AISLADOR PIN 56-3 y 56-4 C/T/C/A	und.	3
3	I-LP150404	CXP18	VARILLA DE ARMAR PREFORMADA SIMPLE DE AL DE 1371 mm, 11 HILOS PARA CONDUCTOR DE AL 70 mm <sup>2</sup>	und.	3
4	I-LP150901	CXX05	ALAMBRE DE AMARRE DE ALUMINIO DE 16 mm <sup>2</sup>	m.	7.5
5	I-LP180506	PAA08	ABRAZADERA TIPO PARTIDO DE 75 mm, E=6,4 mm, D=(153-183) mm C/2P/2T/2C/4A	und.	2
6	I-LP181025	PCF07	CRUCETA DE PERFIL ANGULAR DE FIERRO GALVANIZADO DE 64x64x4300 mm., E=6.4mm, 3 DADOS	und.	1
7	I-LP010105	PPC19	POSTE DE CONCRETO ARMADO (SEGUN REQ. TABLA 03)	und.	2

LAMINA:  
**14**

ARMADOS TRIFASICOS TIPO H DE MEDIA TENSION  
ATH  
(0°-5°)







Av. Alameda del Norte  
Mz. B1 Lt. 1  
Puente Piedra - Lima  
Entel: 998149246  
RPM: #952842343  
E-mail: ventas@aragcu.com

# ARMADO TRIFASICO DE ANCLAJE Y ALINEAMIENTO

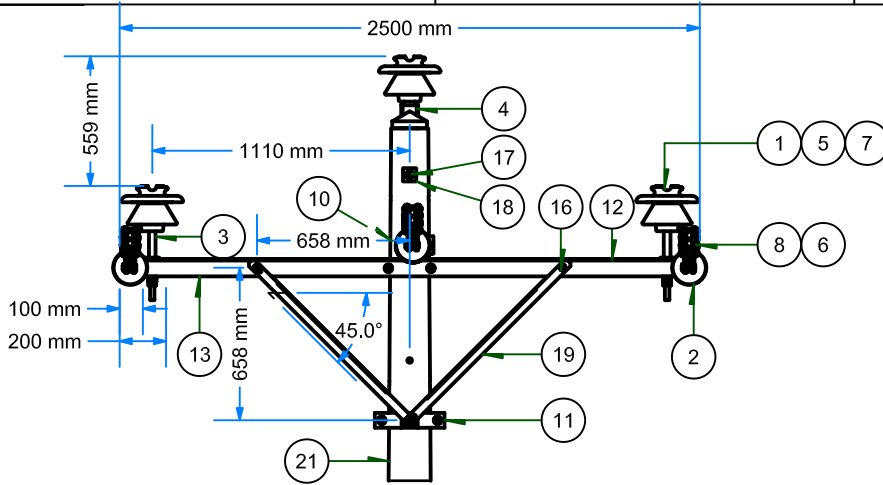
TIPO DE ARMADO

GERENCIA DE PROYECTOS ESPECIALES  
OFICINA DE NORMAS Y ESTANDARIZACIÓN

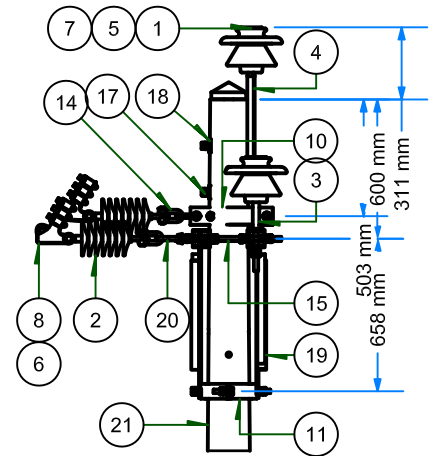
SECTOR TIPICO: 2, 3, 4, 5, 6, SER

MT

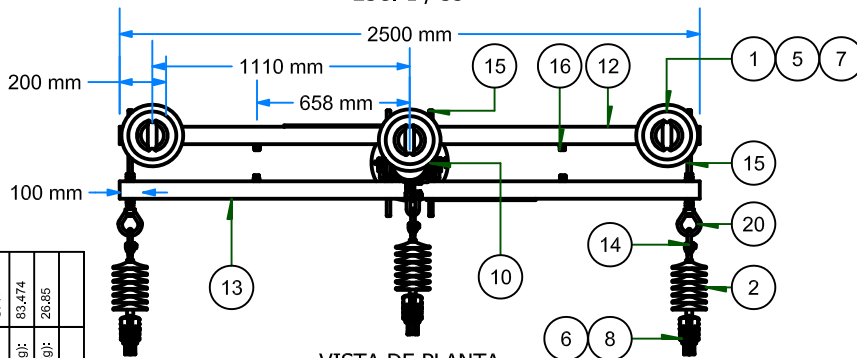
AT4



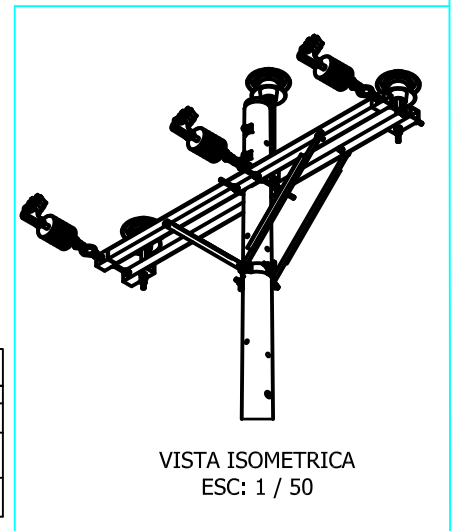
VISTA FRONTAL  
ESC: 1 / 35



VISTA DE PERFIL  
ESC: 1 / 35



VISTA DE PLANTA  
ESC: 1 / 35



VISTA ISOMETRICA  
ESC: 1 / 50

TABLA 05

	DIAMETRO DE ABRAZADERA	
	Poste	
	12/300/160/330	13/400/210/400
ABRAZADERA PARA ARMADO VERTICAL	167mm	218mm
ABRAZADERA TIPO CAS	178mm	227mm

MODIFICADO:	GPV	VER.:02	TENSION:	22,9 kV
PESO FERRERIA (kg):	83,474	JLGR	CODIGO TIPO:	MT
PESO AISLADORES (kg):	26,85	JJD	ESTRUCTURA:	CONCRETO
		SCN	ARCHIVO:	MT-AT4-22,9
VERSION:				
ELABORADO:				
REVISADO:				
APROBADO:				
ELSE				
ANCLAJE				
AT4				
CODIGO SID ELSE:				
CODIGO MINE:				
IT				

ID	CODIGO	DESCRIPCION	UNIDAD	CANT.
1	I-LP060202	APS04 AISLADOR DE PORCELANA TIPO PIN ANSI 56-3/56-4	und.	3
2	I-LP090102	ASS03 AISLADOR POLIMERICO TIPO SUSPENSION DE LONGITUD 430 mm., 25 kV	und.	3
3	I-LP130103	AXC05 ESPIGA PARA VERTICE PUNTA DE POSTE L= 609 mm, DR= 35 mm, PARA AISLADOR PIN ANSI 56-3 C/T/C/A/AP	und.	1
4	I-LP130204	AXC18 ESPIGA PARA CRUCETA L= 203 + 178 mm, D= 28,6 mm, DR= 35 mm, PARA AISLADOR PIN ANSI 56-3 C/T/C/A/AP	und.	2
5	I-LP150401	CXP14 VARILLA DE ARMAR PREFORMADA SIMPLE DE AL DE 1016 mm, 7 HILOS, PARA CONDUCTOR DE AL 25 mm <sup>2</sup>	und.	3
6	I-LP150701	CXX09 CINTA PLANA DE ARMAR DE ALUMINIO	und.	3
7	I-LP150901	CXX05 ALAMBRE DE AMARRE DE ALUMINIO DE 16 mm <sup>2</sup>	m.	8
8	I-LP151001	AXG01 GRAPA DE ANCLAJE TIPO PISTOLA DE DOS PERNOS PARA CONDUCTORES DE SECCION 16 a 50 mm <sup>2</sup>	und.	3
9	I-LP151404	FKX10 CONECTOR DE DOBLE VIA AI-AI DE DOS PERNOS 16-120mm <sup>2</sup>	und.	3
10	I-LP180106	RXA01 ABRAZADERA PARA ARMADO VERTICAL de 75 mm, E= 6,4 mm, D=(167-218) mm C/3P/3T/3C/6A/3AP	und.	1
11	I-LP180209	PAA07 ABRAZADERA TIPO CAS DOBLE DE 64 mm, E=6,4 mm, D=(178-199)mm C/4P/4T/4C/8A/4AP	und.	1
12	I-LP181030	PCF03 CRUCETA DE PERFIL ANGULAR DE FIERRO GALVANIZADO DE 64x64x2500 mm, E=6,4 mm, 2 DADOS 200 mm	und.	1
13	I-LP181035	PCF03 CRUCETA DE PERFIL ANGULAR DE FIERRO GALVANIZADO DE 64x64x2500 mm, E=6,4 mm, 2 DADOS 100 mm	und.	1
14	I-LP181202	AXA01 GRILLETE DE ANCLAJE TIPO RECTO D=16mm C/PASADOR DE SEGURIDAD	und.	4
15	I-LP181804	FPD05 PERNO DOBLE ARMADO 16 mm, L= 457 mm, CR=55kN C/2T/2C/4A/2AP	und.	4
16	I-LP182001	FPM01 PERNO MAQUINADO L= 50 mm, D= 13 mm C/T/C/2A/AP	und.	4
17	I-LP182014	FPM07 PERNO DOBLE ARMADO 16 mm, L= 457 mm, CR=55kN C/2T/2C/4A/2AP	und.	2
18	I-LP182102	FAC02 ARANDELA CUADRADA CURVA DE 57 x 57 x 5 mm, D= 17,5 mm	und.	2
19	I-LP182307	PCB07 RIOSTRA DE PERFIL ANGULAR DE F°G° 38x38x1000 mm. E= 6.4 mm.	und.	4
20	I-LP182902	FTO01 TUERCA OJO, D= 16 mm	und.	2
21	I-LP010104	PPC16 POSTE DE CONCRETO ARMADO ( SEGUN REQ. TABLA 05)	und.	1
IT	COD. ELSE	SICODI DESCRIPCION	UND.	CANT.

LAMINA:  
**16**

ARMADOS TRIFASICOS DE MEDIA TENSION  
AT  
(0°-30°)



Apv. Alameda del Norte  
Mz. B1 Lt. 1  
Puente Piedra - Lima  
Entel: 998149246  
RPM: #952842343  
E-mail: ventas@aragcu.com

# ARMADO TRIFASICO TIPO TRIO DE ANCLAJE

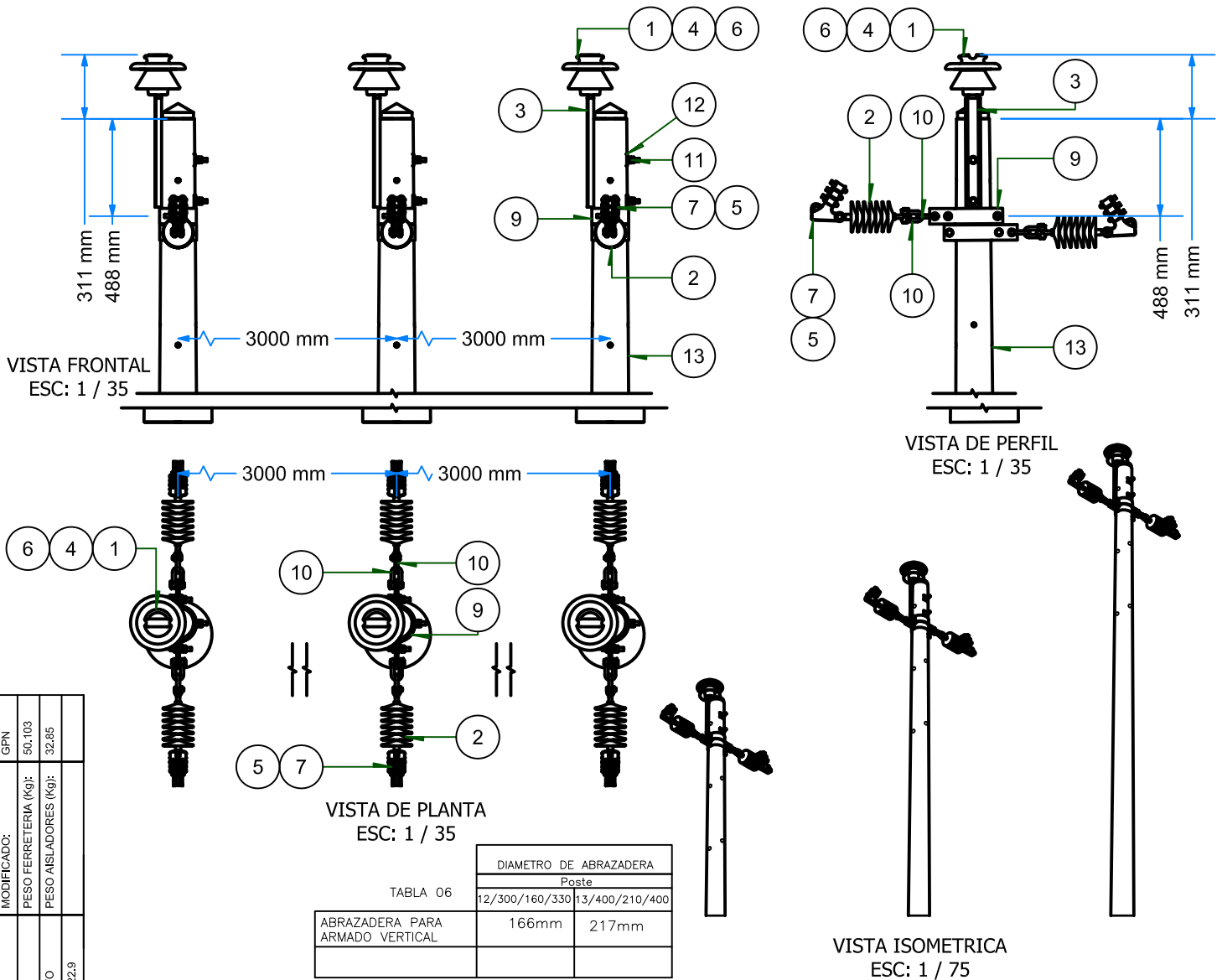
TIPO DE ARMADO

**ATT3M**

GERENCIA DE PROYECTOS ESPECIALES  
OFICINA DE NORMAS Y ESTANDARIZACIÓN

SECTOR TIPICO: 2, 3, 4, 5, 6, SER

**MT**



MODIFICADO:	GPN
PESO FERRETERIA (Kg):	50,103
PESO AISLADORES (Kg):	32,85

VER.:	VERSION:	ELABORADO:	ELABORADO:	REVISADO:	REVISADO:	APROBADO:	APROBADO:	TENSION:	22.9 kV	CODIGO TIPO:	MT	ESTRUCTURA:	CONCRETO	ARCHIVO:	MT-ATT3-22.9	ITEM	CANTIDAD	DESCRIPCION	UNIDAD	CANTIDAD
1	I-LP060202	APS04	APSLADOR DE PORCELANA TIPO PIN ANSI 56-3 Y 56-4						und.		3					1	I-LP060202	APSLADOR DE PORCELANA TIPO PIN ANSI 56-3 Y 56-4	und.	3
2	I-LP090102	ASS03	APSLADOR POLIMERICO TIPO SUSPENSION DE LONGITUD 430 mm., 25 kV						und.		6					2	I-LP090102	APSLADOR POLIMERICO TIPO SUSPENSION DE LONGITUD 430 mm., 25 kV	und.	6
3	I-LP130103	AXC05	ESPIGA PARA VERTICE PUNTA DE POSTE L= 609 mm, DR= 35 mm, PARA APSLADOR PIN ANSI 56-3 C/T/C/A/AP						und.		3					3	I-LP130103	ESPIGA PARA VERTICE PUNTA DE POSTE L= 609 mm, DR= 35 mm, PARA APSLADOR PIN ANSI 56-3 C/T/C/A/AP	und.	3
4	I-LP150404	CXP18	VARILLA DE ARMAR PREFORMADA SIMPLE DE AL DE 1371 mm, 11 HILOS PARA CONDUCTOR DE AL 70 mm²						und.		0					4	I-LP150404	VARILLA DE ARMAR PREFORMADA SIMPLE DE AL DE 1371 mm, 11 HILOS PARA CONDUCTOR DE AL 70 mm²	und.	0
5	I-LP150701	CXX09	CINTA PLANA DE ARMAR DE ALUMINIO						und.		7.2					5	I-LP150701	CINTA PLANA DE ARMAR DE ALUMINIO	und.	7.2
6	I-LP150901	CXX05	ALAMBRE DE AMARRE DE ALUMINIO DE 16 mm²						m.		7.5					6	I-LP150901	ALAMBRE DE AMARRE DE ALUMINIO DE 16 mm²	m.	7.5
7	I-LP151001	AXG01	GRAPA DE ANCLAJE TIPO PISTOLA DE DOS PERNOS PARA CONDUCTORES DE SECCION 16 a 50 mm²						und.		6					7	I-LP151001	GRAPA DE ANCLAJE TIPO PISTOLA DE DOS PERNOS PARA CONDUCTORES DE SECCION 16 a 50 mm²	und.	6
8	I-LP151404	FKX10	CONECTOR DE DOBLE VIA AI-AI DE DOS PERNOS 16-120mm²						und.		3					8	I-LP151404	CONECTOR DE DOBLE VIA AI-AI DE DOS PERNOS 16-120mm²	und.	3
9	I-LP180107	RXA01	ABRAZADERA PARA ARMADO VERTICAL de 75 mm, E= 6,4 mm, D=(167-187) mm C/3P/3T/3C/6A						und.		6					9	I-LP180107	ABRAZADERA PARA ARMADO VERTICAL de 75 mm, E= 6,4 mm, D=(167-187) mm C/3P/3T/3C/6A	und.	6
10	I-LP181202	AXA01	GRILLETE DE ANCLAJE TIPO RECTO D=16mm C/PASADOR DE SEGURIDAD						und.		6					10	I-LP181202	GRILLETE DE ANCLAJE TIPO RECTO D=16mm C/PASADOR DE SEGURIDAD	und.	6
11	I-LP182015	FPM10	PERNO MAQUINADO L= 229 mm, D= 16 mm C/T/C/2A						und.		6					11	I-LP182015	PERNO MAQUINADO L= 229 mm, D= 16 mm C/T/C/2A	und.	6
12	I-LP182101	PCF01	ARANDELA CUADRADA CURVA DE 57 x 57 x 5 mm, D= 14 mm						und.		6					12	I-LP182101	ARANDELA CUADRADA CURVA DE 57 x 57 x 5 mm, D= 14 mm	und.	6
13	I-LP010104	PPC16	POSTE DE CONCRETO ARMADO (SEGUN REQ. TABLA 06)						und.		3					13	I-LP010104	POSTE DE CONCRETO ARMADO (SEGUN REQ. TABLA 06)	und.	3

TABLA 06

ABRAZADERA PARA ARMADO VERTICAL	DIAMETRO DE ABRAZADERA	
	Poste	
	12/300/160/330	13/400/210/400
	166mm	217mm



Apv. Alameda del Norte  
Mz. B1 Lt. 1  
Puente Piedra - Lima  
Entel: 998149246  
RPM: #952842343  
E-mail: ventas@aragcu.com

# ARMADO TRIFASICO TIPO TRIO DE ANCLAJE Y ANGULO

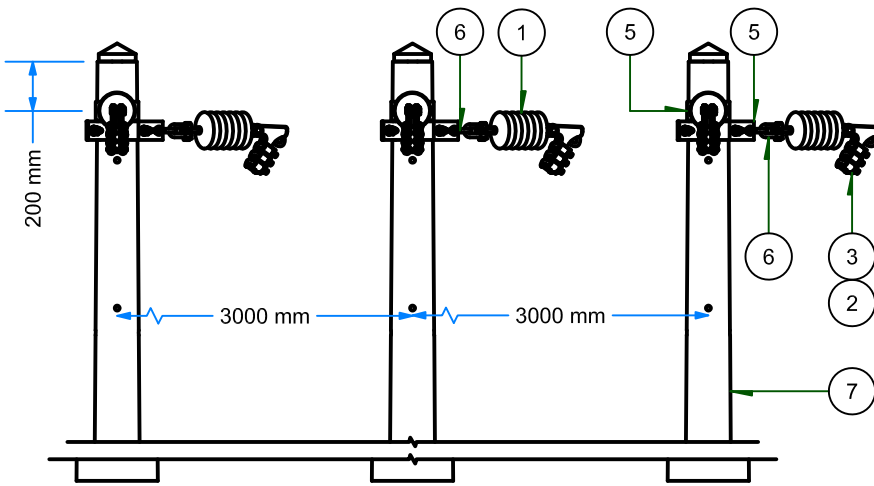
TIPO DE ARMADO

## ATT6

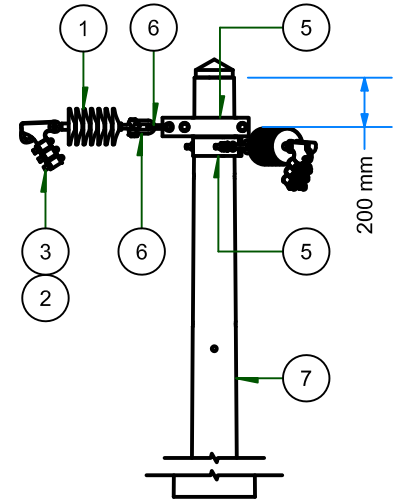
GERENCIA DE PROYECTOS ESPECIALES  
OFICINA DE NORMAS Y ESTANDARIZACIÓN

SECTOR TIPICO: 2, 3, 4, 5, 6, SER

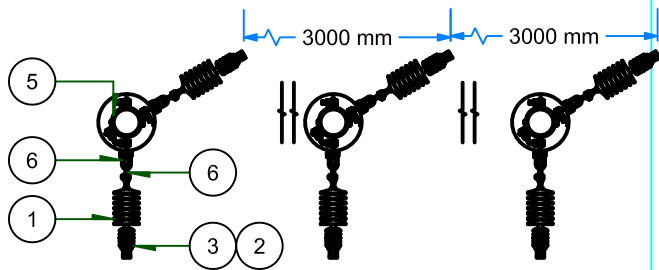
MT



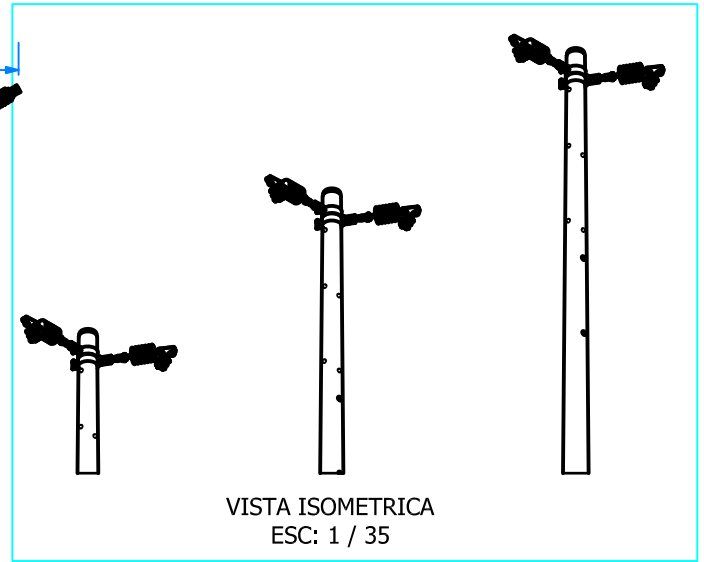
VISTA DE FRENTE  
ESC: 1 / 35



VISTA DE PERFIL  
ESC: 1 / 35



VISTA DE PLANTA  
ESC: 1 / 50



VISTA ISOMETRICA  
ESC: 1 / 35

TABLA 07

	DIAMETRO DE ABRAZADERA	
	Poste	
	12/300/160/330	13/400/210/400
ABRAZADERA PARA ARMADO VERTICAL	163mm	213mm

MODIFICADO:	GPN	37.026
PESO FERRETERIA (Kg):		12.00
PESO AISLADORES (Kg):		
VER: 02	22.9 kv	
TENSION:	MT	
AGOS-2020	CONCRETO	
AGOS-2020	MIT-ATT6-22.9	
AGOS-2020		
ELABORADO:	JLGR	
REVISADO:	JJD	
APROBADO:	SCN	
ELSE	ANCLAJE	
	ATT6	
DISEÑO:		
CODIGO NIF:		
CODIGO SID ELSE:		
CODIGO MINEM:		
IT	COD. ELSE	SICODI

IT	COD. ELSE	SICODI	DESCRIPCIÓN	UND.	CANT.
1	I-LP090102	ASS03	AISLADOR POLIMERICO TIPO SUSPENSION DE LONGITUD 430 mm., 25 kv	und.	6
2	I-LP150701	CXX09	CINTA PLANA DE ARMAR DE ALUMINIO	und.	6
3	I-LP151001	AXG01	GRAPA DE ANCLAJE TIPO PISTOLA DE DOS PERNOS PARA CONDUCTORES DE SECCIÓN 16 a 50 mm²	und.	6
4	I-LP151404	FKX10	CONECTOR DE DOBLE VIA AL-AI DE DOS PERNOS 16-120mm²	und.	3
5	I-LP180106	RXA01	ABRAZADERA PARA ARMADO VERTICAL de 75 mm, E= 6,4 mm, D=(163-213) mm C/3P/3T/3C/6A/3AP	und.	6
6	I-LP181202	AXA01	GRILLETE DE ANCLAJE TIPO RECTO D=16mm C/PASADOR DE SEGURIDAD	und.	12
7	I-LP010104	PPC16	POSTE DE CONCRETO ARMADO (SEGUN REQ. TABLA 07)	und.	3

LAMINA:  
**18**

ARMADOS TRIFASICOS TIPO TRIO DE MEDIA TENSION  
ATT  
(30°-90°)





Apv. Alameda del Norte  
Mz. B1 Lt. 1  
Puente Piedra - Lima  
Entel: 998149246  
RPM: #952842343  
E-mail: ventas@aragcu.com

# ARMADO TRIFASICO EN ANGULO PARA CONDUCTOR AUTOPORTANTE

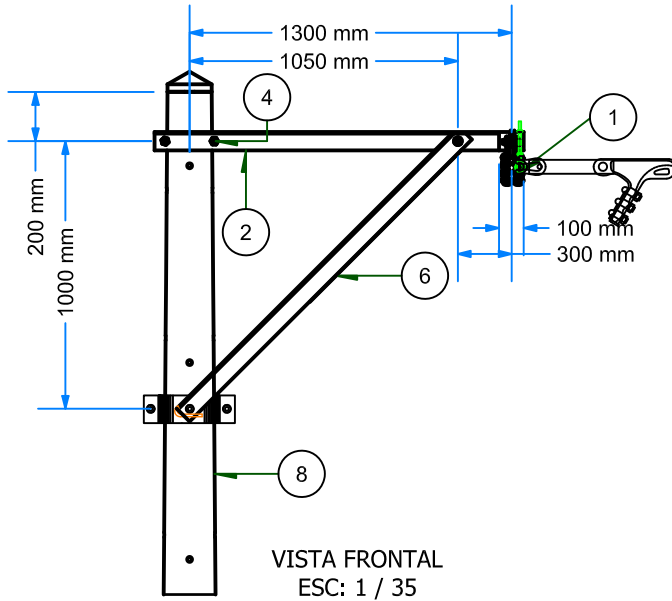
TIPO DE ARMADO

GERENCIA DE PROYECTOS ESPECIALES  
OFICINA DE NORMAS Y ESTANDARIZACIÓN

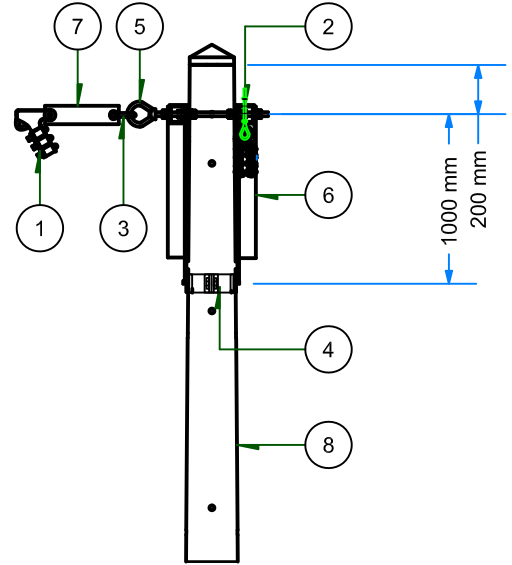
SECTOR TIPICO: 2, 3, 4, 5, 6, SER

MT

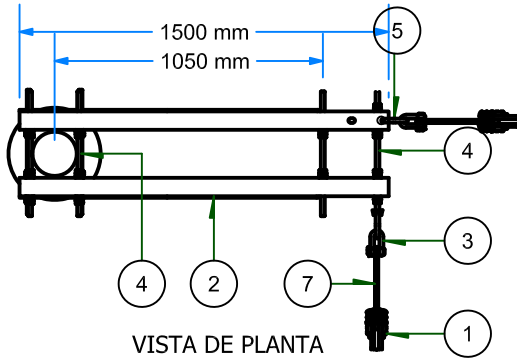
ATPB3



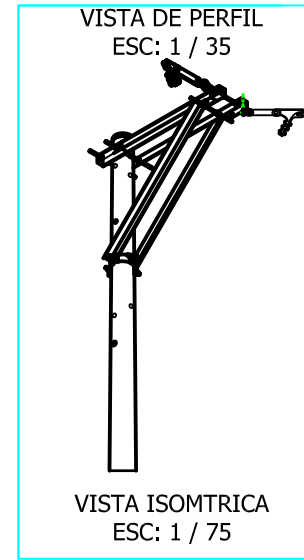
VISTA FRONTAL  
ESC: 1 / 35



VISTA DE PERFIL  
ESC: 1 / 35



VISTA DE PLANTA  
ESC: 1 / 35



VISTA ISOMETRICA  
ESC: 1 / 75

VER.: 02	VERSION:	ELSE	ELABORADO:	AGOS-2020	TENSION:	22.9 KV	MODIFICADO:	GPN
JLGR	ELABORADO:	ANCLAJE	AGOS-2020	AGOS-2020	CODIGO TIPO:	MT	PESO FERRETERIA (Kg):	43.64
JUD	REVISADO:	ATPB3	AGOS-2020	AGOS-2020	ESTRUCTURA:	CONCRETO	PESO ANSLADORES (Kg):	
SCN	APROBADO:	-	AGOS-2020	ARCHIVO:	ARCHIVO:	MT-ATPB3-22.9		
DISEÑO:								
CODIGO NIF:								
CODIGO SID ELSE:								
CODIGO MINEM:								
IT	COD. ELSE	SICODI						

IT	COD. ELSE	SICODI	DESCRIPCIÓN	UND.	CANT.
1	I-LP151002	AXG21	GRAPA DE ANCLAJE TIPO PISTOLA DE TRES PERNOS PARA CONDUCTORES DE SECCIÓN 70 a 120 mm <sup>2</sup>	und.	2
2	I-LP181018	PCF02	CRUCETA DE PERFIL ANGULAR DE FIERRO GALVANIZADO DE 64x64x1500 mm, E=8 mm, CON 3 CARTIER DE 0.10 M Y AGUJEROS DE 19 DIAM.	und.	2
3	I-LP181202	AXA01	GRILLETE DE ANCLAJE TIPO RECTO D=16mm C/PASADOR DE SEGURIDAD	und.	2
4	I-LP181807	FPD06	PERNO DOBLE ARMADO 16 mm, L= 508 mm, CR=77kN C/4T/4C/4A	und.	4
5	I-LP182902	FTO01	TUERCA OJO, D= 16 mm	und.	1
6	I-LP183004	PCB14	RIOSTRA DE PERFIL ANGULAR DE 64 x 64 x1520 mm, e= 8 mm IZQUIERDA	und.	2
7	I-LP183101	FXP02	ALARGADERA DE FIERRO GALVANIZADO DE 75 x 300 mm, e= 6,4 mm	und.	2
8	I-LP010106	PCC20	POSTE DE CONCRETO ARMADO 13/400/210/400	und.	1
9	I-LP180209	PAA07	ABRAZADERA TIPO CAS DOBLE DE 75 mm, E=6,4 mm, D=228 mm C/4P/4T/4C/8A	und.	1
10	I-LP183101	FXP02	PERNO OJO DE F°G° DE 16mmØx178mm, C/T/CT/2A.	und.	1
				und.	1

LAMINA:  
**20**

ARMADOS TRIFASICOS EN BANDERA PARA CONDUCTOR AUTOPORTANTE DE MEDIA TENSION  
ATPB  
(30°-60°)



Apv. Alameda del Norte  
Mz. B1 Lt. 1  
Puente Piedra - Lima  
Entel: 998149246  
RPM: #952842343  
E-mail: ventas@aragcu.com

# ARMADO TRIFASICO EN FIN DE LINEA PARA CONDUCTOR AUTOPORTANTE

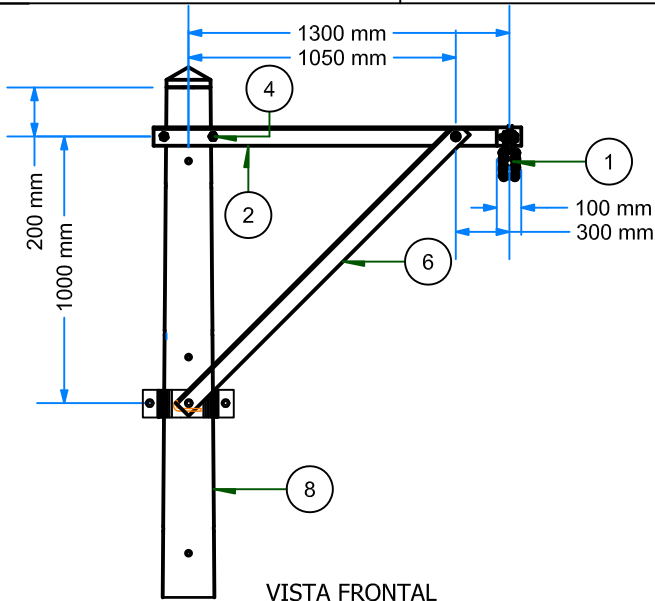
TIPO DE ARMADO

GERENCIA DE PROYECTOS ESPECIALES  
OFICINA DE NORMAS Y ESTANDARIZACIÓN

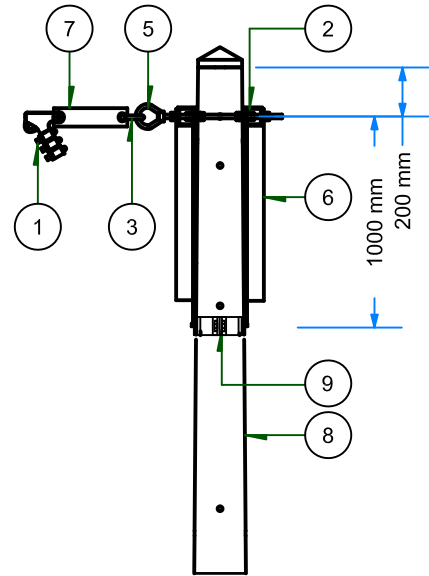
SECTOR TIPICO: 2, 3, 4, 5, 6, SER

MT

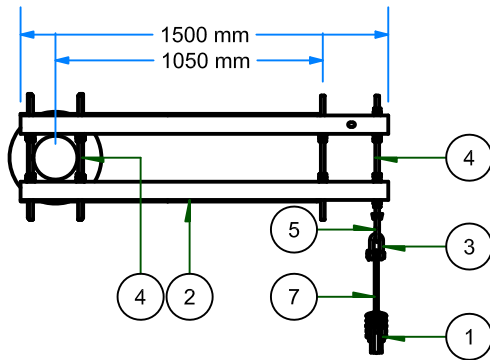
ATPB5



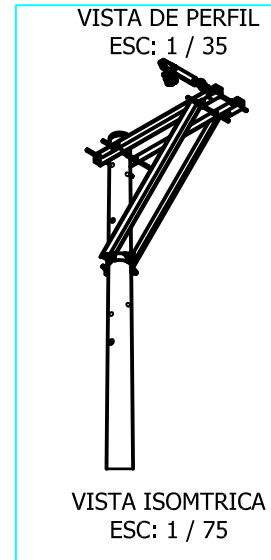
VISTA FRONTAL  
ESC: 1 / 35



VISTA DE PERFIL  
ESC: 1 / 35



VISTA DE PLANTA  
ESC: 1 / 35



VISTA ISOMTRICA  
ESC: 1 / 75

DISEÑO:	ELSE	EN	ATPB5
	CODIGO NIF:	CODIGO SID ELSE:	CODIGO MINEM:
VERSION:	ELABORADO:	REVISADO:	APROBADO:
	JLGR	JJD	SCN
VER.: 02	AGOS-2020	AGOS-2020	AGOS-2020
	TENSIÓN:	CODIGO TIPO:	ESTRUCTURA:
22.9 KV	MT	CONCRETO	MT-ATPB5-22.9
MODIFICADO:	PESO FERRERIA (Kg):	PESO AISLADORES (Kg):	
GPN	38.964		

IT	COD. ELSE	SICODI	DESCRIPCIÓN	UND.	CANT.
1	I-LP151002	AXG21	GRAPA DE ANCLAJE TIPO PISTOLA DE TRES PERNOS PARA CONDUCTORES DE SECCIÓN 70 a 120 mm <sup>2</sup>	und.	1
2	I-LP181018	PCF02	CRUCETA DE PERFIL ANGULAR DE FIERRO GALVANIZADO DE 64x64x1500 mm, E=8 mm, CON 3 CARTIER DE 0.10 M Y AGUJEROS DE 19 DIAM.	und.	2
3	I-LP181202	AXA01	GRILLETE DE ANCLAJE TIPO RECTO D=16mm C/PASADOR DE SEGURIDAD	und.	1
4	I-LP181807	FPD06	PERNO DOBLE ARMADO 16 mm, L= 508 mm, CR=77kN C/4T/4C/4A	und.	4
5	I-LP182902	FTO01	TUERCA OJO, D= 16 mm	und.	1
6	I-LP183004	PCB14	RIOSTRA DE PERFIL ANGULAR DE 64x64mm x 1520mm e= 8 mm	und.	2
7	I-LP183101	FXP02	ALARGADERA DE FIERRO GALVANIZADO DE 75 x 300 mm, e= 6,4 mm	und.	1
8	I-LP010106	PCC20	POSTE DE CONCRETO ARMADO 13/400/210/400 (6 SEGUN REQ.)	und.	1
9	I-LP180209	PAA07	ABRAZADERA TIPO CAS DOBLE DE 75 mm, E=6,4 mm, D=228 mm C/4P/4T/4C/8A	und.	1

LAMINA:  
**21**

ARMADOS TRIFASICOS EN BANDERA PARA CONDUCTOR AUTOPORTANTE DE MEDIA TENSION  
ATPB







Apv. Alameda del Norte  
Mz. B1 Lt. 1  
Puente Piedra - Lima  
Entel: 998149246  
RPM: #952842343  
E-mail: ventas@aragcu.com

# ARMADO TRIFASICO DE ALINEAMIENTO

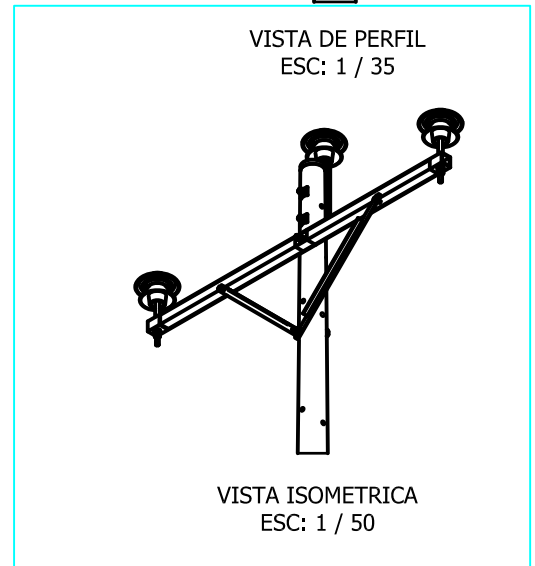
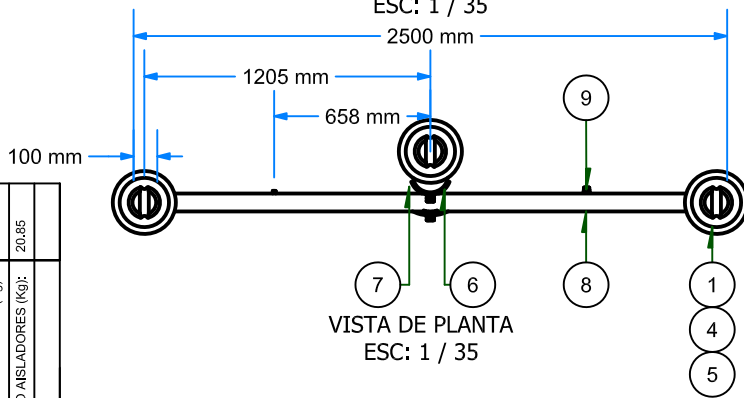
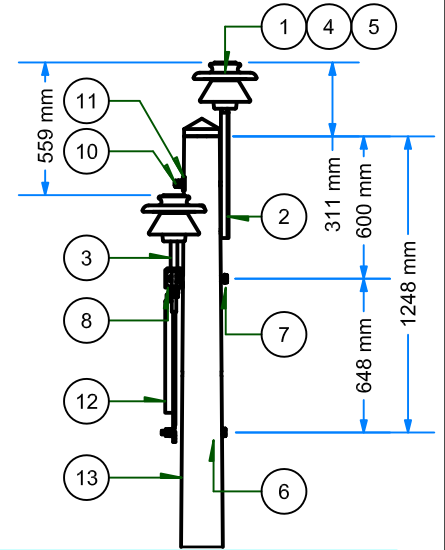
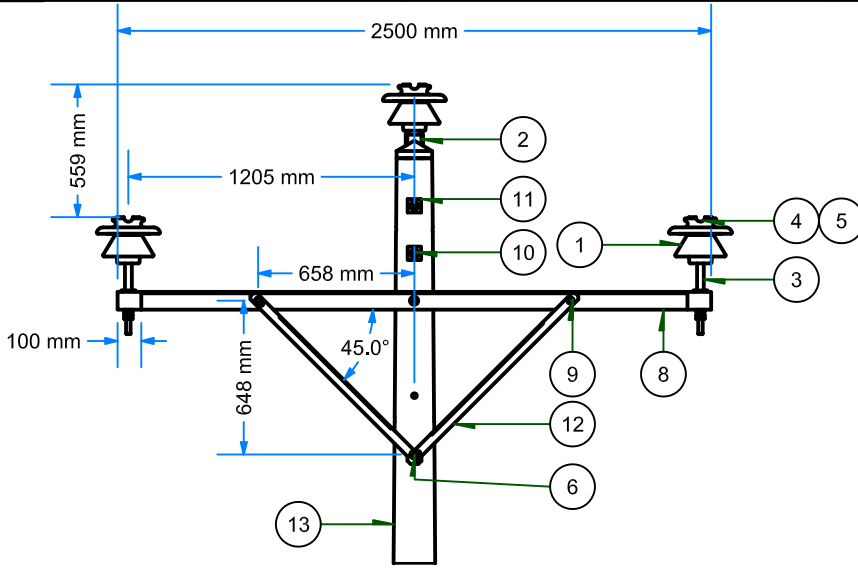
TIPO DE ARMADO

GERENCIA DE PROYECTOS ESPECIALES  
OFICINA DE NORMAS Y ESTANDARIZACIÓN

SECTOR TIPICO: 2, 3, 4, 5, 6, SER

MT

AT1M



MODIFICADO:	GPN	22.9 kV	VER.: 02	VERSION:	ELSE	DISEÑO:
PESO FERRETERIA (Kg): 38,809	38,809	MT	JLGR	ELABORADO:	ALINEAM.	CODIGO NIIF:
PESO AISLADORES (Kg): 20,85	20,85	CONCRETO	JJD	REVISADO:	AT1	CODIGO SID ELSE:
		MT-AT+22,9	SCN	APROBADO:	PS1-3	CODIGO MINEM:

1	I-LP060202	APS04	AISLADOR DE PORCELANA TIPO PIN ANSI 56-3 Y 56-4	und.	3
2	I-LP130103	AXC05	ESPIGA PARA VERTICE PUNTA DE POSTE L= 609 mm, DR= 35 mm, PARA AISLADOR PIN ANSI 56-3 C/T/C/A/AP	und.	1
3	I-LP130204	AXC18	ESPIGA PARA CRUCETA L= (203-254) + 178mm, D=28,6mm, DR=35mm, PARA AISLADOR PIN 56-3 y 56-4 C/T/C/A	und.	2
4	I-LP150402	CXP12	VARILLA DE ARMAR PREFORMADA SIMPLE DE AL DE 1117 mm, 8 HILOS, PARA CONDUCTOR DE AL 35 mm²	und.	3
5	I-LP150901	FXC01	ALAMBRE DE AMARRE DE ALUMINIO DE 16 mm²	m.	7.5
6	I-LP180307	PAA06	PERNO MAQUINADO DE F°G° DE 16 MM Ø X 406 MM, PROVISTO DE T/CT/A/2AC/AP	und.	1
7	I-LP180508	PAA08	PERNO MAQUINADO DE F°G° DE 16 MM Ø X 305 MM, PROVISTO DE T/CT/A/2AC/AP	und.	1
8	I-LP181007	PCF03	CRUCETA DE PERFIL ANGULAR DE FIERRO GALVANIZADO DE 64x64x2500 mm., E=6.4mm, 2 DADOS 100 mm	und.	1
9	I-LP182001	FPM01	PERNO MAQUINADO L= 50 mm, D= 13 mm C/T/C/2A	und.	2
10	I-LP182014	FPM12	PERNO MAQUINADO L= 203 mm, D= 16 mm C/T/C/2A	und.	2
11	I-LP182102	FAC02	ARANDELA CUADRADA CURVA DE 57 x 57 x 5 mm, D= 17.5 mm	und.	2
12	I-LP182307	PCB12	RIOSTRA DE PERFIL ANGULAR DE F°G° 38x38x1000 mm. E= 6.4 mm.	und.	2
13	I-LP010103	PPC15	POSTE DE MADERA 12m ( O SEGUN REQ.)	und.	1

IT	COD. ELSE	SICODI	DESCRIPCIÓN	UND.	CANT.
----	-----------	--------	-------------	------	-------

LAMINA:  
**23**

ARMADOS TRIFASICOS DE MEDIA TENSION  
AT  
(0°-5°)



Avp. Alameda del Norte  
Mz. B1 Lt. 1  
Puente Piedra - Lima  
Entel: 998149246  
RPM: #952842343  
E-mail: ventas@aragcu.com

# ARMADO TRIFASICO DE ANCLAJE

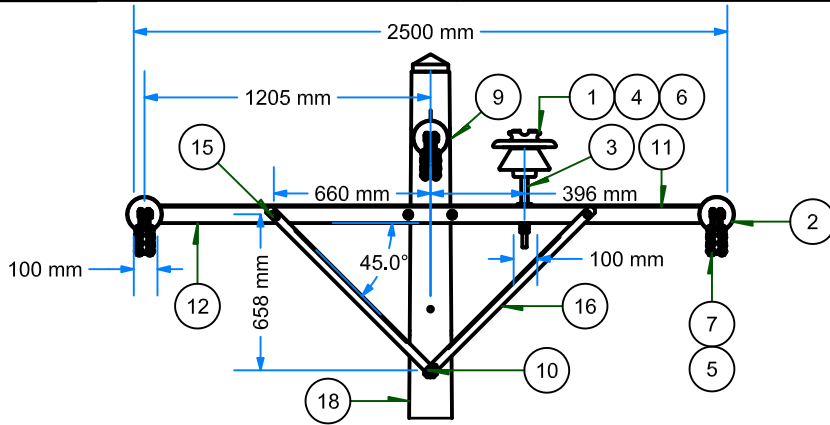
TIPO DE ARMADO

GERENCIA DE PROYECTOS ESPECIALES  
OFICINA DE NORMAS Y ESTANDARIZACIÓN

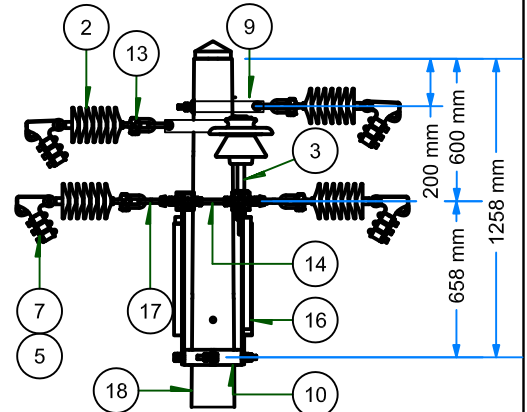
SECTOR TIPICO: 2,3,4,5,6,SER

MT

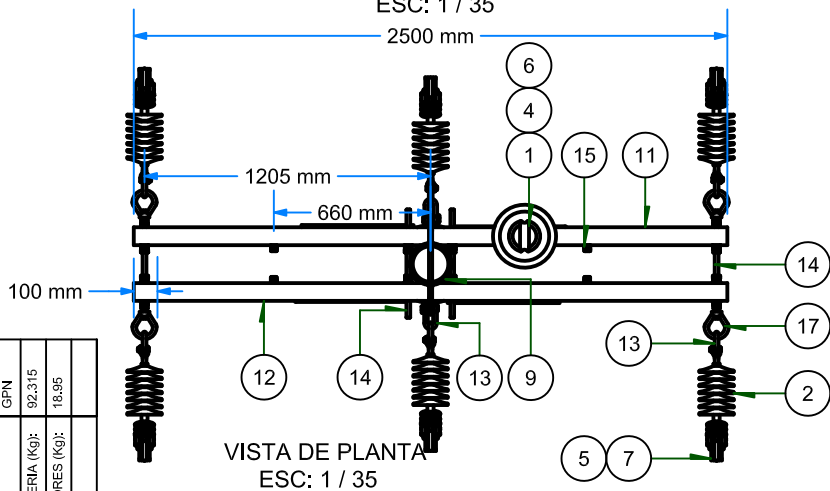
AT3M



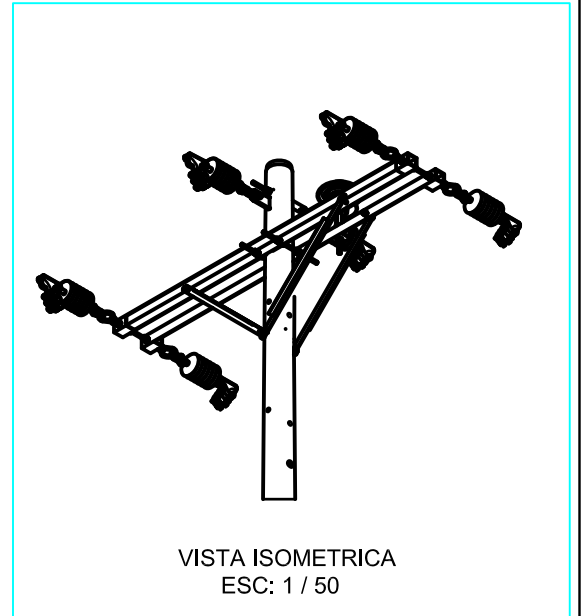
VISTA FRONTAL  
ESC: 1 / 35



VISTA DE PERFIL  
ESC: 1 / 35



VISTA DE PLANTA  
ESC: 1 / 35



VISTA ISOMETRICA  
ESC: 1 / 50

MODIFICADO:	GPN
PESO FERRETERIA (Kg):	92,315
PESO AISLADORES (Kg):	18,95
VER.: 02	22.9 kV
TENSION:	MT
CODIGO TIPO:	CONCRETO
ESTRUCTURA:	MT-AT3-22.9
ARCHIVO:	
ELABORADO:	JLGR
REVISADO:	JJD
APROBADO:	SCN
ELSE:	ANCLAJE
CODIGO NIIF:	AT3
CODIGO SID ELSE:	PR3-3
CODIGO MINEVI:	

ITEM	COD. ELSE	SICODI	DESCRIPCIÓN	UND.	CANT.
1	I-LP060202	APS04	AISLADOR DE PORCELANA TIPO PIN ANSI 56-3 Y 56-4	und.	1
2	I-LP090102	ASS03	AISLADOR POLIMERICO TIPO SUSPENSION DE LONGITUD 430 mm., 25 kV	und.	6
3	I-LP130204	AXC18	ESPIGA PARA CRUCETA L= (203-254) + 178mm, D=28,6mm, DR=35mm, PARA AISLADOR PIN 56-3 y 56-4 C/T/C/A	und.	1
4	I-LP150402	CXP12	VARILLA DE ARMAR PREFORMADA SIMPLE DE AL DE 1117 mm, 8 HILOS, PARA CONDUCTOR DE AL 35 mm <sup>2</sup>	und.	1
5	I-LP150701	CXX09	CINTA PLANA DE ARMAR DE ALUMINIO	und.	6
6	I-LP150901	CXX05	ALAMBRE DE AMARRE DE ALUMINIO DE 16 mm <sup>2</sup>	m.	2.5
7	I-LP151001	AXG01	GRAPA DE ANCLAJE TIPO PISTOLA DE TRES PERNOS PARA CONDUCTORES DE SECCIÓN 16 a 50 mm <sup>2</sup>	und.	6
8	I-LP151404	FKX10	CONECTOR DE DOBLE VIA AI-AI DE DOS PERNOS 16-120mm <sup>2</sup>	und.	3
9	I-LP180106	RXA01	PERNO OJO DE F°G° DE 16 MM Ø X 406 MM, PROVISTO DE T/CT/A/2AC/AP	und.	2
10	I-LP180209	PAA07	PERNO MAQUINADO DE F°G° DE 16 MM Ø X 406 MM, PROVISTO DE T/CT/A/2AC/AP	und.	1
11	I-LP181015	PCF03	CRUCETA DE PERFIL ANGULAR DE FIERRO GALVANIZADO DE 64x64x2500 mm., E=6.4mm, 3 DADOS 100 mm	und.	1
12	I-LP181035	PCF03	CRUCETA DE PERFIL ANGULAR DE FIERRO GALVANIZADO DE 64x64x2500 mm, E=6.4 mm, 2 DADOS 100 mm	und.	1
13	I-LP181202	AXA01	Grillete de anclaje tipo recto D=16mm c/pasador de seguridad	und.	8
14	I-LP181804	FPD05	PERNO DOBLE ARMADO 16 mm, L= 460 mm, CR=55kN C/4T/4C/4A	und.	4
15	I-LP182001	FPM01	PERNO MAQUINADO L= 50 mm, D= 13 mm C/T/C/2A	und.	4
16	I-LP182307	PCB07	RIOSTRA DE PERFIL ANGULAR DE F°G° 38x38x1000 mm. E= 6.4 mm.	und.	4
17	I-LP182902	FTO01	TUERCA OJO, D= 16 mm	und.	4
18	I-LP010104	PPC16	POSTE DE MADERA 12m (ó SEGUN REQ.)	und.	1
IT	COD. ELSE	SICODI	DESCRIPCIÓN	UND.	CANT.

LAMINA:  
**24**

ARMADOS TRIFASICOS DE MEDIA TENSION  
AT  
(30°-60°)



Apv. Alameda del Norte  
Mz. B1 Lt. 1  
Puente Piedra - Lima  
Entel: 998149246  
RPM: #952842343  
E-mail: ventas@aragcu.com

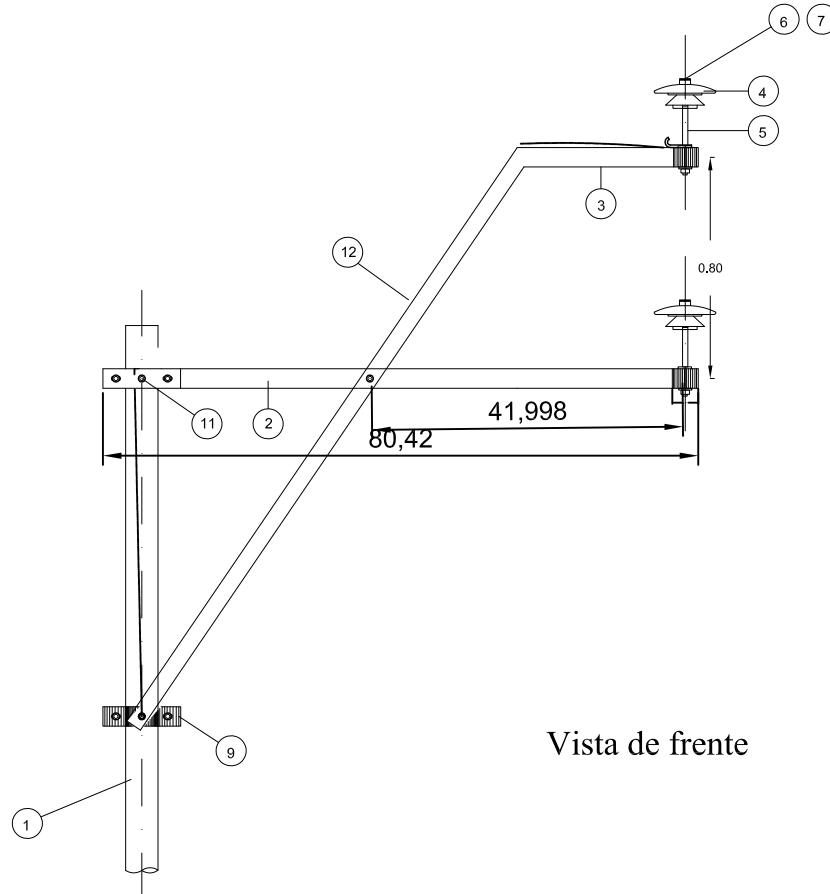
# SISTEMA ECONOMICAMENTE ADAPTADO

MEDIA TENSION

ABX1



Vista de planta



Vista de frente

ITEM	DESCRIPCION	CANT.
1	Poste de C.A.C de Segun Requerimiento	1
2	Cruceta F°G° de 64x64x6.4mmx2.50m., con 3 cartier de 0.30, 0.10, 0.06m, agujeros de 19mm Ø	1
3	Cruceta F°G° de 64x64x6.4mmx4.50m., con 1 cartier de 0.10m, agujeros de 19mm Ø	1
4	Aislador de porcelana tipo PIN, Clase ANSI 56-3/56-4	2
5	Espiga de F°G° para cruceta, 19x356mm, cabeza de plomo de 35mm , tuerca contrat. y arandela	2
6	Varilla de armar preformada simple, según requerimiento	2
7	Alambre de amarre de aluminio, de 10mm <sup>2</sup>	5.0m
8	Abrazadera tipo partido para cruceta de 75 mm, E=6,4 mm, D=153 mm C/2P/2T/2C/4A	1
9	Abrazadera tipo CAS simple de 75 mm, E=6,4 mm, D=189 mm C/3P/3T/3C/6A	1
10	Perno de F°G° de 16mm x 102mm, con tuerca y arandela, rosca completa	3
11	Perno de F°G° de 16mm x 40mm, con tuerca y arandela, rosca completa	1
12		
13		
14		

LAMINA: <b>25</b>	ARMADO BIPOLAR EN ALINEAMIENTO PARA ANGULOS DE 0° - 5°	AFROB: ING. ENRIQUE RAMIREZ CH.
		REV: ING. ALFREDO OLIVERA U.
FECHA: <b>Abril 2015</b>	ESCALA:	PROY:



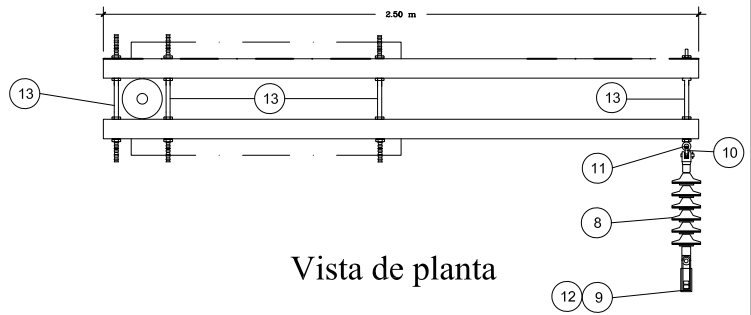
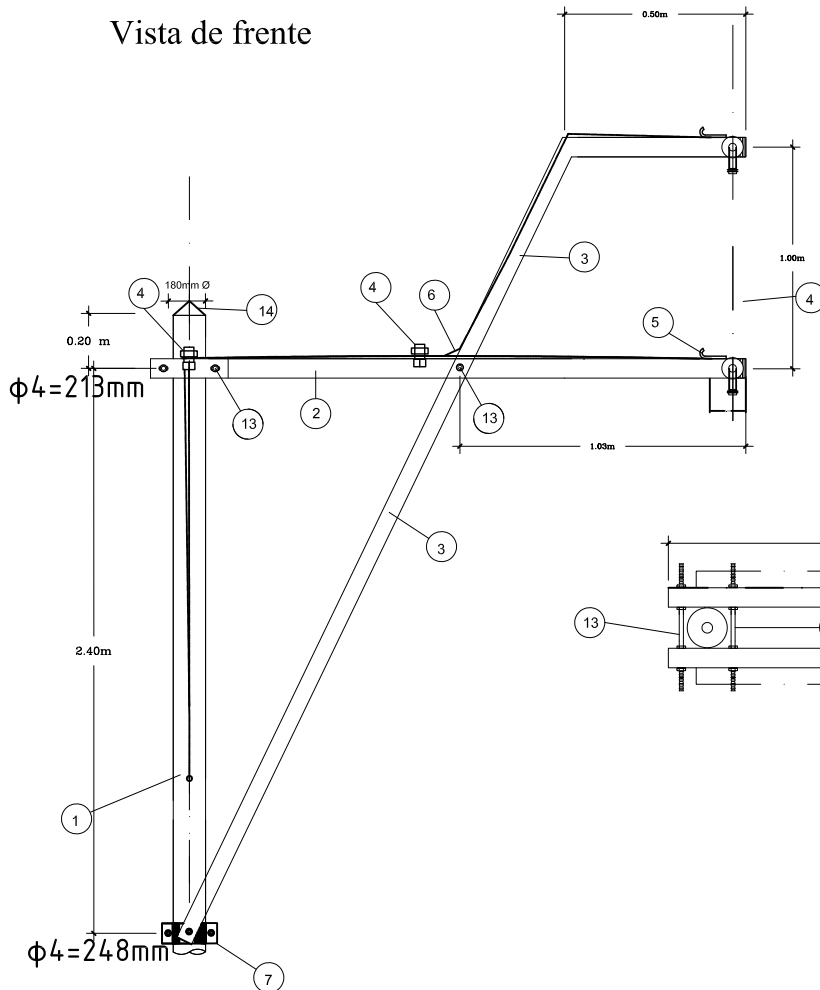
Av. Alameda del Norte  
Mz. B1 Lt. 1  
Puente Piedra - Lima  
Entel: 998149246  
RPM: #952842343  
E-mail: ventas@aragcu.com

# SISTEMA ECONOMICAMENTE ADAPTADO

MEDIA TENSION

ABX7

Vista de frente



Vista de planta

CODIGO	ITEM REA	DESCRIPCION	CANT.
	16		
	15		
	14	Perilla de concreto	1
	13	Perno doble armado de F.G. de 16 mm $\phi$ x 460 mm., con tuerca, contratuerca, arandela plana y de presión, rosca completa. (6 según diámet poste)	5
	12	Cinta plana de armar	6m
	11	Tuerca ojo de F*G*, 16 mm $\phi$ forjado	2
	10	Grillete de A.G. tipo U c/pasador de seguridad.	2
	9	Grapa de anclaje tipo pistola de F*G*, con 3 pernos	2
	8	Aislador polimérico tipo suspensión RPP-25	2
	7	Abrazadera tipo CAS Doble de 75 mm, E=6,4 mm, D=248 mm C/4P/4T/4C/8A	1
	6	Conductor de Cu desnudo temple blando, 7 hilos, de 25 mm <sup>2</sup> , para bajada a tierra	7m
	5	Plancha Doblada de Cobre para Toma a Tierra de Espigas y/o Pernos	2
	4	Conector perno partido para conductor de Cu 25 mm <sup>2</sup>	4
	3	Perfil angular de F.G. 64x64x6.4mm x 4450mm con 2 cartier en L de 0.05m, huecos de 21mm $\phi$	2
	2	Perfil angular de F*G* 64x64x6.4mm x 2500mm con 3 cartier de 0.10, 0.05 y 0.30m, huecos de 21mm $\phi$	2
	1	Poste de C.A.C 13/400/180/375	1

LAMINA:	26	ARMADO BIFASICO DE ANCLAJE	AFROB: ELSE
FECHA : AGOSTO 2020	ESCALA :	CONSULTOR : ---	PROYECTISTA : E.P.N.G.
			REV: ELSE
			DIS : JMG



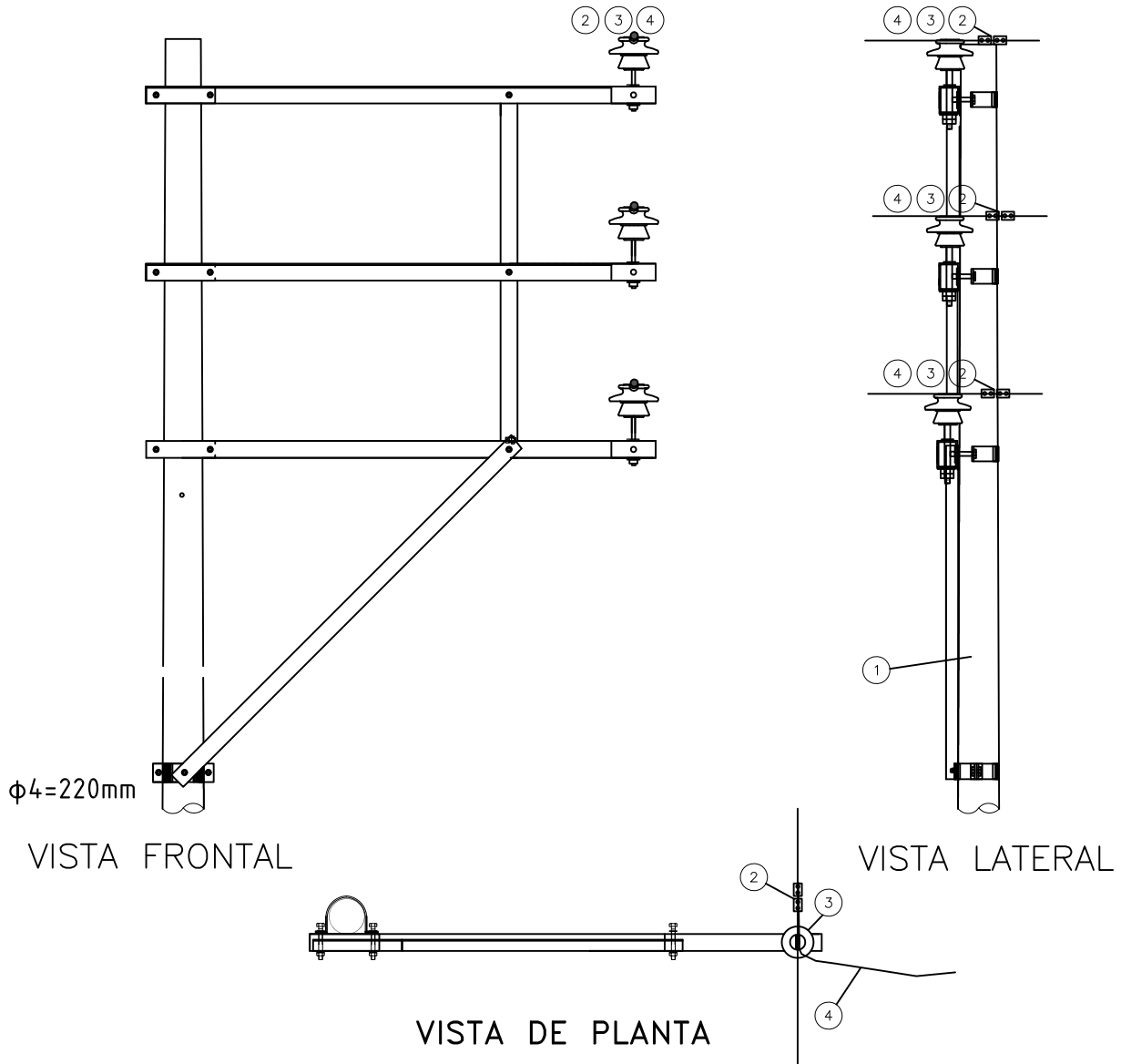


Apv. Alameda del Norte  
Mz. B1 Lt. 1  
Puente Piedra - Lima  
Entel: 998149246  
RPM: #952842343  
E-mail: ventas@aragcu.com

# SISTEMA ECONOMICAMENTE ADAPTADO

MEDIA TENSION

DS-3V



ITEM	DESCRIPCION	CANT.
1	Poste de C.A.C segun requerido	1
2	CONECTOR AL-AL SEGUN REQUERIMIENTO	3
3	ALAMBRE DE AMARRE DE AL DE 16 mm <sup>2</sup>	7,5m
4	Conductor de aleación de Aluminio AAAC 35 mm <sup>2</sup>	15m
5		
6		
7		
8		
9		
10		
11		
12		
13		
14		
15		
16		

LAMINA: <b>28</b>	ARMADO DERIVACION DS-3	APROB: ELSE
FECHA: <b>AGOSTO 2020</b>	ESCALA:	REV: ELSE
CONSULTOR:	PROYECTISTA <b>E.P.N.G.</b>	DIS: ----



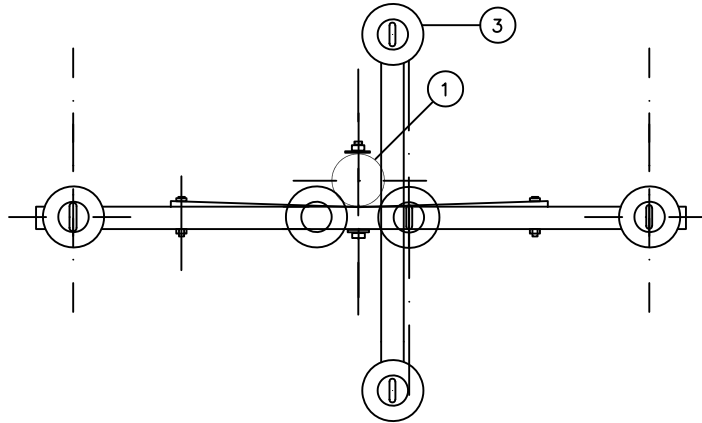


Apv. Alameda del Norte  
Mz. B1 Lt. 1  
Puente Piedra - Lima  
Entel: 998149246  
RPM: #952842343  
E-mail: ventas@aragcu.com

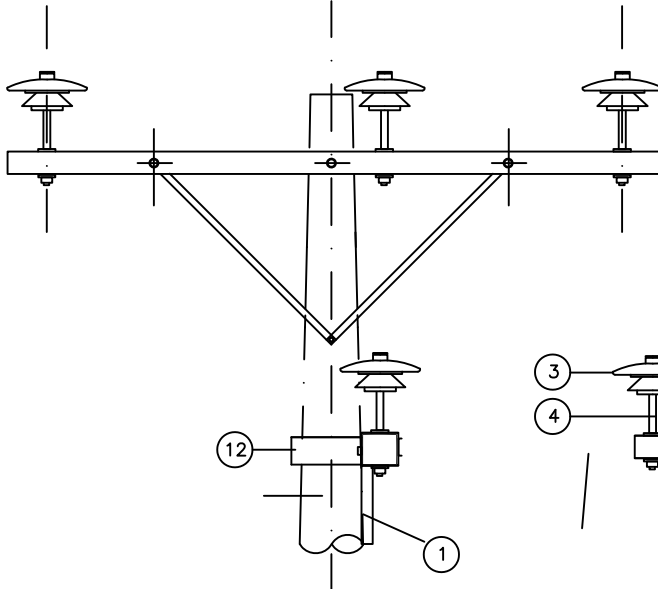
SISTEMA ECONOMICAMENTE ADAPTADO

MEDIA TENSION

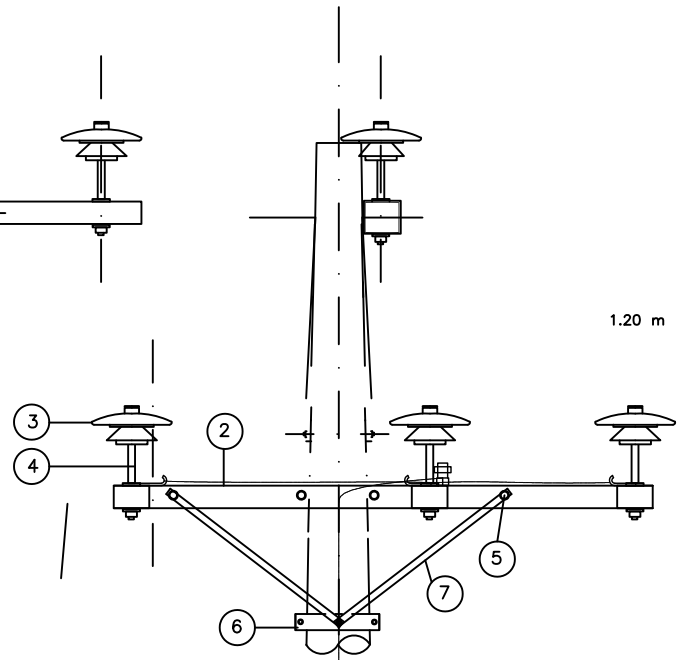
DS-3



VISTA DE PLANTA



VISTA DE FRENTE



VISTA DE PERFIL

ITEM.	CANT.	DESCRIPCION	ITEM.	CANT.	DESCRIPCION
1	1	POSTE NORMALIZADO SEGUN REQUERIMIENTO	9	7.5m	ALAMBRE DE AMARRE DE AL DE 16 mm2
2	1	CRUCETA DE PERFIL ANGULAR GALVANIZADO DE 64X64X6.4x2400 mm con 3 CARTIER DE 0.10m.	10	3	PLANCHA DE COBRE TIPO "J" PARA PUESTA A TIERRA
3	3	AISLADOR TIPO PIN CLASE ANSI 56-3 ó 56-4	11	3.8 m	Conductor de Cu desnudo temple blando, 7 hilos, de 25 mm2, para bajada a tierra
4	3	ESPIGA PARA AISLADOR TIPO PIN CLASE ANSI 56-3 ó 56-4	12	1	Abrazadera partida 64mmx6.4mm(180-250)mm de Ø de poste, pernos de 16mmx76mm long. A/T/C.
5	2	PERNO DE A*G* DE 16x76 mm			
6	1	ABRAZADERA PARTIDA Tipo CASS DE 64x6.4mm, PERNO 16x76mm long. A/T/C. long con (250-300)mmØ			
7	2	RIOSTRA DE PERFIL ANGULAR DE A*G* 38X38X1200 mm, E= 6.4 mm			
8	2	CONECTOR AL-AL SEGUN REQUERIMIENTO			

LAMINA N° :  30	TITULO: ARMADO DE DERIVACION TRIFASICA DS-3	APRO: APRO:ELSE
FECHA : AGOSTO 2020	DIB:	LAMINA N°:



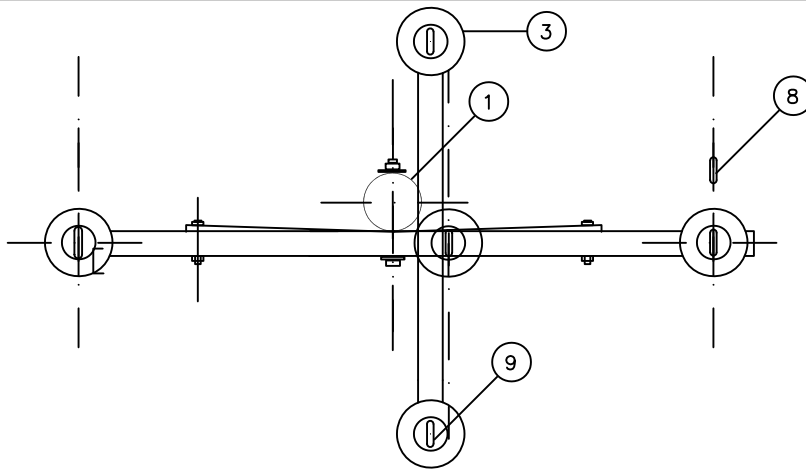


Apv. Alameda del Norte  
Mz. B1 Lt. 1  
Puente Piedra - Lima  
Entel: 998149246  
RPM: #952842343  
E-mail: ventas@aragcu.com

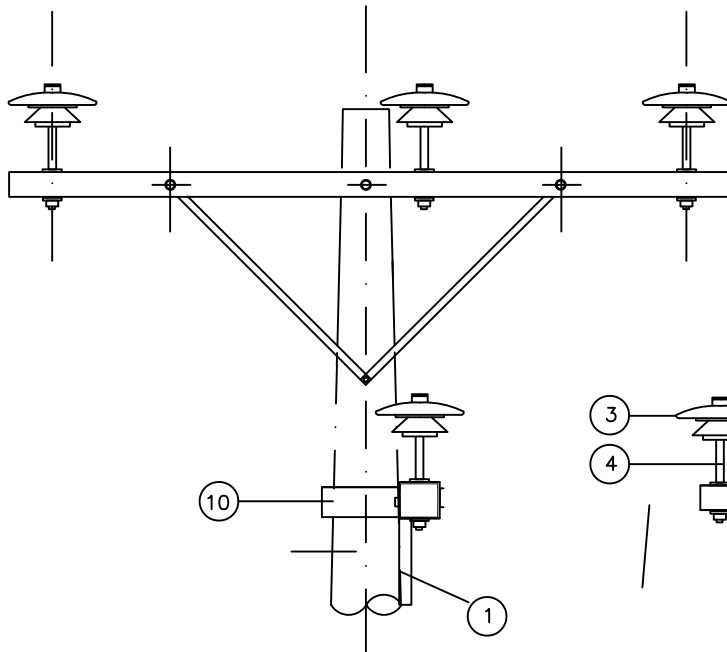
SISTEMA ECONOMICAMENTE ADAPTADO

MEDIA TENSION

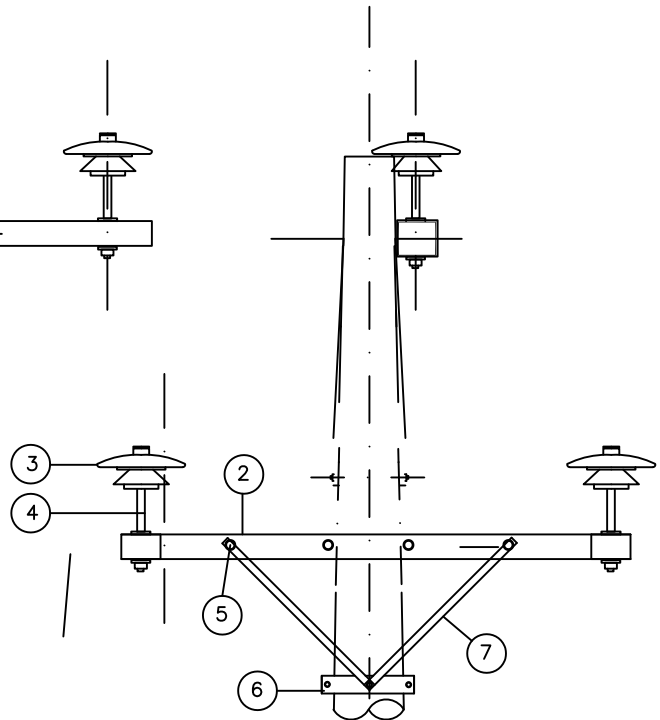
DS-2



VISTA DE PLANTA



VISTA DE FRENTE



VISTA DE PERFIL

ITEM.	CANT.	DESCRIPCION	ITEM.	CANT.	DESCRIPCION
1	1	POSTE NORMALIZADO SEGUN REQUERIMIENTO	9	5m	ALAMBRE DE AMARRE DE AL DE 16 mm <sup>2</sup>
2	1	CRUCETA DE PERFIL ANGULAR GALVANIZADO DE 64X64mmX2400 mm con 2 CARTIER de 0.10m	10	1	Abrazadera partida 64mmx6.4mm(180-250)mm de Ø de poste de poste, pernos de 16mmx102mm long. A/T/C.
3	2	AISLADOR TIPO PIN CLASE ANSI 56-3 Ó 56-4			
4	2	ESPIGA PARA AISLADOR TIPO PIN CLASE ANSI 56-3 Ó 56-4			
5	2	PERNO DE A*G* DE 16x76 mm			
6	1	ABRAZADERA PARTIDA Tipo CASS DE 64mmx6.4mm, PERNO DE 16mmX76mm long. A/T/C. long con (250-300)mmØ			
7	2	RIOSTRA DE PERFIL ANGULAR DE A*G* 38X38X1200 mm, E= 6 mm			
8	2	CONECTOR AL-AL SEGUN REQUERIMIENTO			

LAMINA N° :  
**31**  
FECHA : AGOSTO 2020

TITULO:  
**ARMADO DE DERIVACION BIFASICA  
DS-2**  
DIB:

APRO:  
APRO:ELSE  
LAMINA N°:



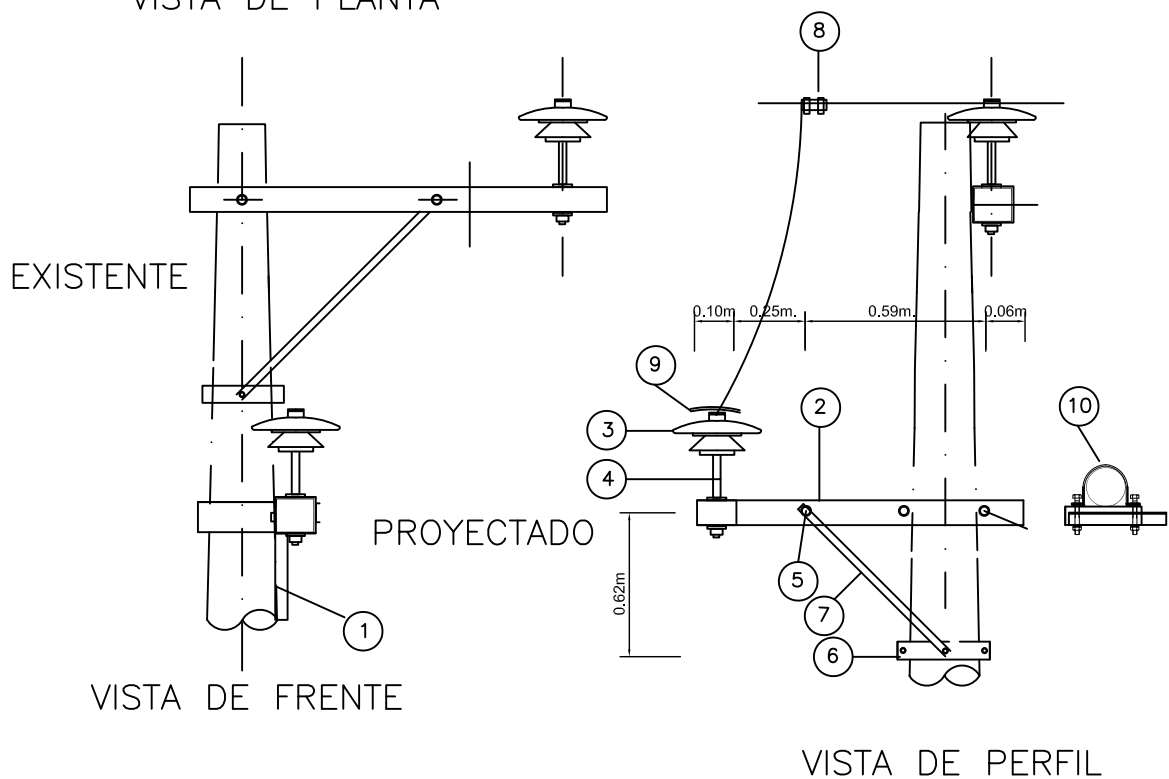
Av. Alameda del Norte  
Mz. B1 Lt. 1  
Puente Piedra - Lima  
Entel: 998149246  
RPM: #952842343  
E-mail: ventas@aragcu.com

SISTEMA ECONOMICAMENTE ADAPTADO

MEDIA TENSION

DS-0

VISTA DE PLANTA



ITEM.	CANT.	DESCRIPCION	ITEM.	CANT.	DESCRIPCION
1	1	POSTE NORMALIZADO SEGUN REQUERIMIENTO	9	2.5m	ALAMBRE DE AMARRE DE AL DE 16 mm <sup>2</sup>
2	1	CRUCETA DE PERFIL ANGULAR GALVANIZADO DE 64X64X1000 mm	10	1	ABRAZADERA 64mmx6.4mm (200-240)mm de Ø de poste, pernos de 16mmx76mm long. A/T/C.
3	1	AISLADOR TIPO PIN CLASE ANSI 56-3 Ó 56-4			
4	1	ESPIGA PARA AISLADOR TIPO PIN CLASE ANSI 56-3 Ó 56-4			
5	2	PERNO DE A*G* DE 16x102 mm			
6	1	ABRAZADERA PARTIDA CASS 64x6.4mm, PERNO16x76mm long. A/T/C. long con (250-300)mmØ			
7	1	RIOSTRA DE PERFIL ANGULAR DE A*G* 38x38x6.4mmx800 mm.			
8	1	CONECTOR AL-AL SEGUN REQUERIMIENTO			

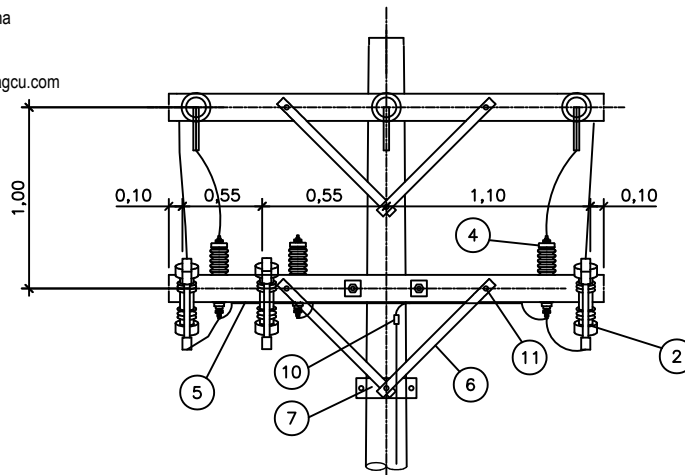
LAMINA N° :  
**32**  
FECHA : AGOSTO 2020

TITULO:  
**ARMADO DE DERIVACION MONOFASICA**  
DIB: -----

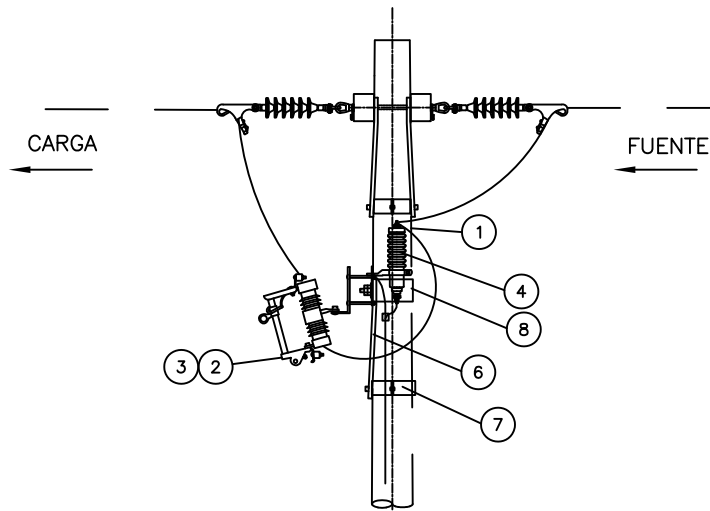
APRO:  
APRO:ELSE  
LAMINA N°:



Apv. Alameda del Norte  
 Mz. B1 Lt. 1  
 Puente Piedra - Lima  
 Entel: 998149246  
 RPM: #952842343  
 E-mail: ventas@aragcu.com



VISTA FRONTAL



VISTA LATERAL

CODIGO	ITEM REA	DESCRIPCION	CANT.
	11	PERNO DE FoGo DE 12.7mmx51mm C/T/C/A	2
	10	CONECTOR DE Cu. TIPO PERNO PARTIDO	3
	9	CONDUCTOR DE Cu. PARA PUESTA A TIERRA SEGUN REQUERIMIENTO	3
	8	ABRAZADERA PARTIDA DE PLATINA DE FoGo 76x6.4x(180-250)mm, C/2 PERNOS 16mmx102mm 2T/2C/2A	1
	7	ABRAZADERA TIPO CAS 2 DE 64mmx6.4mmX(250-300), PERNOS DE 16 mm +4T/4C/4A	1
	6	BRAZO SOPORTE (RIOSTRA) DE PERFIL ANGULAR DE A'G', 38x38x6.4mm SECCION, 720 mm LONGITUD	2
	5	CRUCETA DE FoGo ANGULAR DE 64x64x6.4mmx2400mm. LONG. CON 3 CARTIER DE 0.10 m	1
	4	PARARRAYOS TIPO POLIMERICO DE OXIDO DE ZINC	3
	3	FUSIBLE TIPO EXPULSION SEGUN REQUERIMIENTO	3
	2	SECCIONADOR FUSIBLE TIPO EXPULSION	3
	1	POSTE DE CONCRETO, SEGUN REQUERIMIENTO	1

SOPORTE DE SECCIONAMIENTO 3Ø  
 CON PARARRAYOS TIPO PSEC-3

LAMINA N°:

33



Apv. Alameda del Norte  
Mz. B1 Lt. 1  
Puente Piedra - Lima  
Entel: 998149246  
RPM: #952842343  
E-mail: ventas@aragcu.com

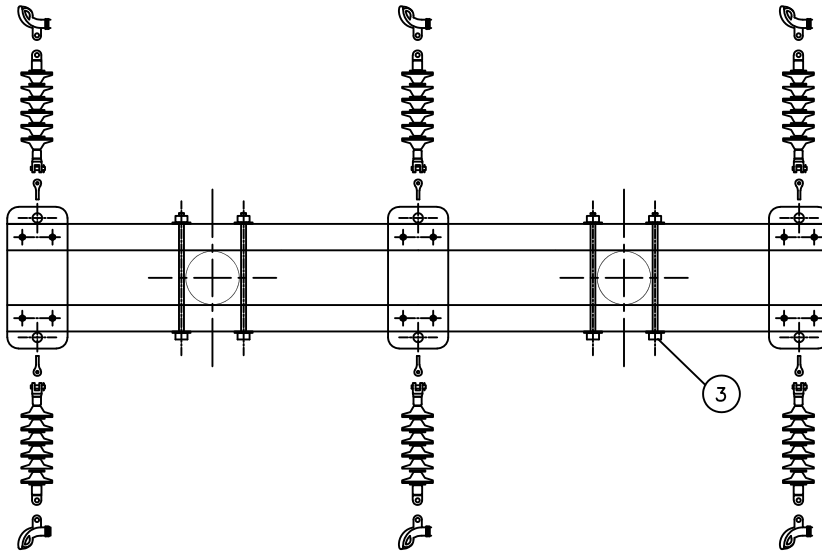
# SISTEMA ECONOMICAMENTE ADAPTADO

ZONA :

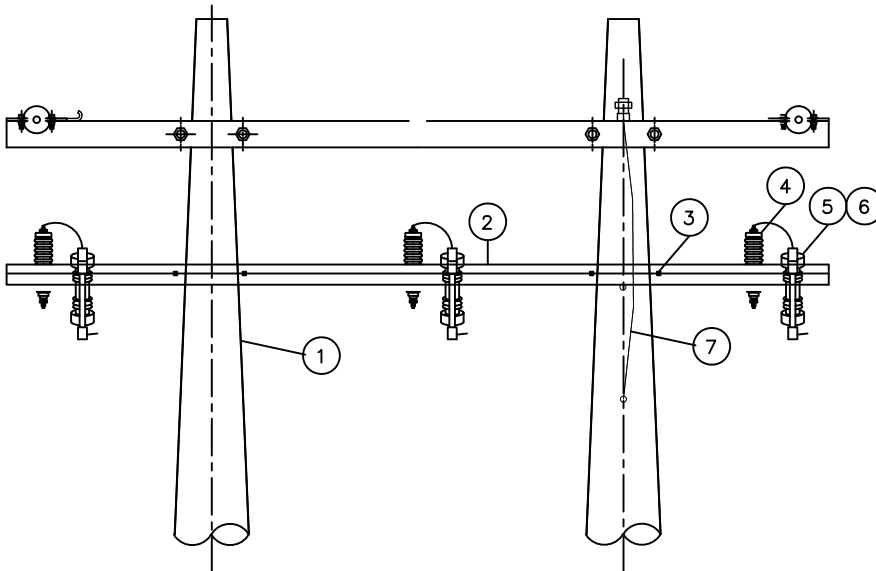
CODIGO :

**ATS-3H**

SECTOR TIPICO :



PLANTA



VISTA DE FRENTE

ITEM.	CANT.	DESCRIPCION	ITEM.	CANT.	DESCRIPCION
	02	POSTE según requerimiento.			
	02	CRUCETA DE PERFIL ANGULAR DE F*G* 64x64x6.4mmx4500mm con 6 cartier de 0.10 m			
	04	PERNO DOBLE ARMADO DE F*G* DE 16mmx470mm C/T,CT,A			
	03	PARARRAYOS TIPO AUTOVALVULA DE OXIDO METALICO			
	03	FUSIBLE TIPO EXPULSION SEGUN REQUERIMIENTO			
	03	SECCIONADOR FUSIBLE TIPO EXPULSION			
	03	CONECTOR DE Cu. TIPO PERNO PARTIDO			
08	21	CONDUCTOR DE Cu. PARA PUESTA A TIERRA SEGUN REQUERIMIENTO			

LAMINA N° :

34

TITULO:

SOPORTE DE SECCIONAMIENTO BIPOSTE  
ATS-3H TRIFASICO

APROB:  
ELSE

REV:  
ELSE

DIS :  
JMG

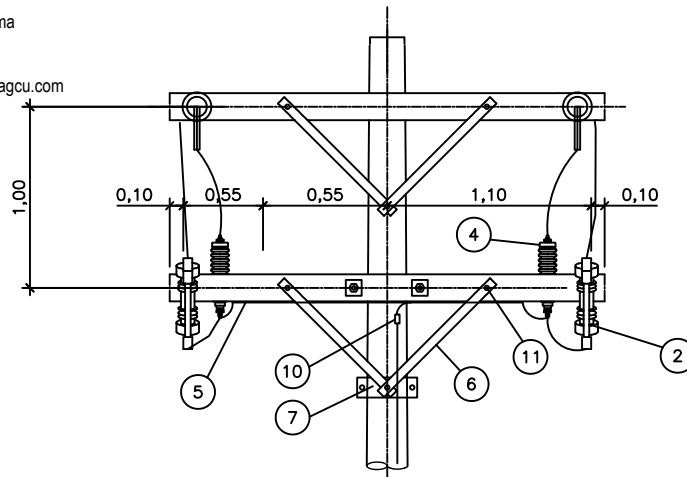
FECHA : AGOSTO 2020

ESCALA :

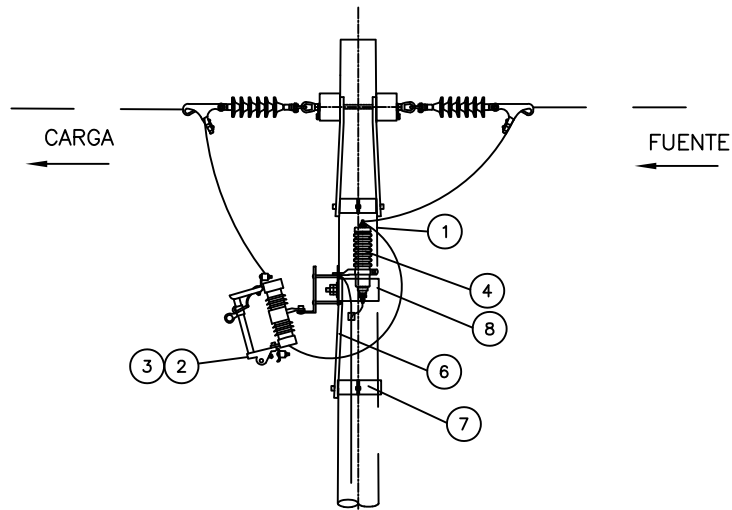
CONSULTOR: ---



Apv. Alameda del Norte  
 Mz. B1 Lt. 1  
 Puente Piedra - Lima  
 Entel: 998149246  
 RPM: #952842343  
 E-mail: ventas@aragcu.com



VISTA FRONTAL



VISTA LATERAL

11	PERNO DE FoGo DE 12.7mmx51mm	2	
10	CONECTOR DE Cu. TIPO PERNO PARTIDO	3	
9	CONDUCTOR DE Cu. PARA PUESTA A TIERRA SEGUN REQUERIMIENTO	3	
8	ABRAZADERA PARTIDA DE PLATINA DE FoGo 76x6.4x180mm, C/2 PERNOS 16mmx102mm+2ARA.+2TUER	1	
7	ABRAZADERA TIPO CAS 2 DE 64x6.4mm, PERNOS DE 16 mm	1	
6	BRAZO SOPORTE (RIOSTRA) DE PERFIL ANGULAR DE A"G, 38x38x6.4mm SECCION, 720 mm LONGITUD	2	
5	CRUCETA DE FoGo ANGULAR DE 64x64x6x2400mm. LONG.	1	
4	PARARRAYOS TIPO POLIMERICO DE OXIDO DE ZINC	3	
3	FUSIBLE TIPO EXPULSION SEGUN REQUERIMIENTO	3	
2	SECCIONADOR FUSIBLE TIPO EXPULSION	3	
1	POSTE DE CONCRETO, SEGUN REQUERIMIENTO	1	
CODIGO	ITEM REA	DESCRIPCION	CANT.

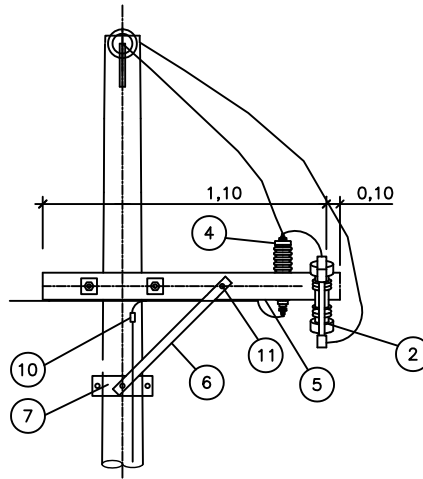
SOPORTE DE SECCIONAMIENTO 2Ø  
 CON PARARRAYOS TIPO PSEC-2

LAMINA N°:

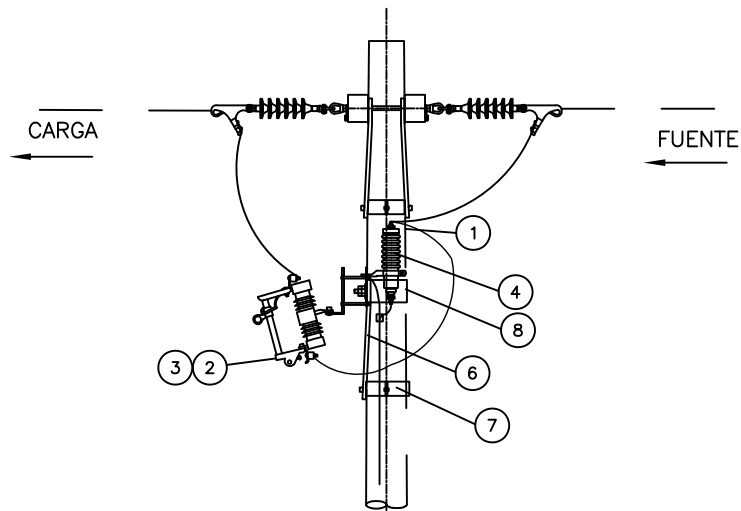
35



Apv. Alameda del Norte  
 Mz. B1 Lt. 1  
 Puente Piedra - Lima  
 Entel: 998149246  
 RPM: #952842343  
 E-mail: ventas@aragcu.com



VISTA FRONTAL



VISTA LATERAL

CODIGO	ITEM REA	DESCRIPCION	CANT.
	11	PERNO DE FoGo DE 12.7mmx51mm C/T/C/A	2
	10	CONECTOR DE Cu. TIPO PERNO PARTIDO	1
	9	CONDUCTOR DE Cu. PARA PUESTA A TIERRA SEGUN REQUERIMIENTO	1
	8	ABRAZADERA PARTIDA DE PLATINA DE FoGo 76x6.4x(180-250)mm, C/2 PERNOS 16mmx102mm 2T/2C/2A	1
	7	ABRAZADERA TIPO CAS 2 DE 64mmx6.4mmX(250-300), PERNOS DE 16 mm +4T/4C/4A	1
	6	BRAZO SOPORTE (RIOSTRA) DE PERFIL ANGULAR DE A"G, 38x38x6.4mm SECCION, 720 mm LONGITUD	1
	5	CRUCETA DE FoGo ANGULAR DE 64x64x6x1400mm. LONG.	1
	4	PARARRAYOS TIPO POLIMERICO DE OXIDO DE ZINC	1
	3	FUSIBLE TIPO EXPULSION SEGUN REQUERIMIENTO	1
	2	SECCIONADOR FUSIBLE TIPO EXPULSION	1
	1	POSTE DE CONCRETO, SEGUN REQUERIMIENTO	1

SOPORTE DE SECCIONAMIENTO 1Ø  
 CON PARARRAYOS TIPO PSEC-0

LAMINA N°:

36



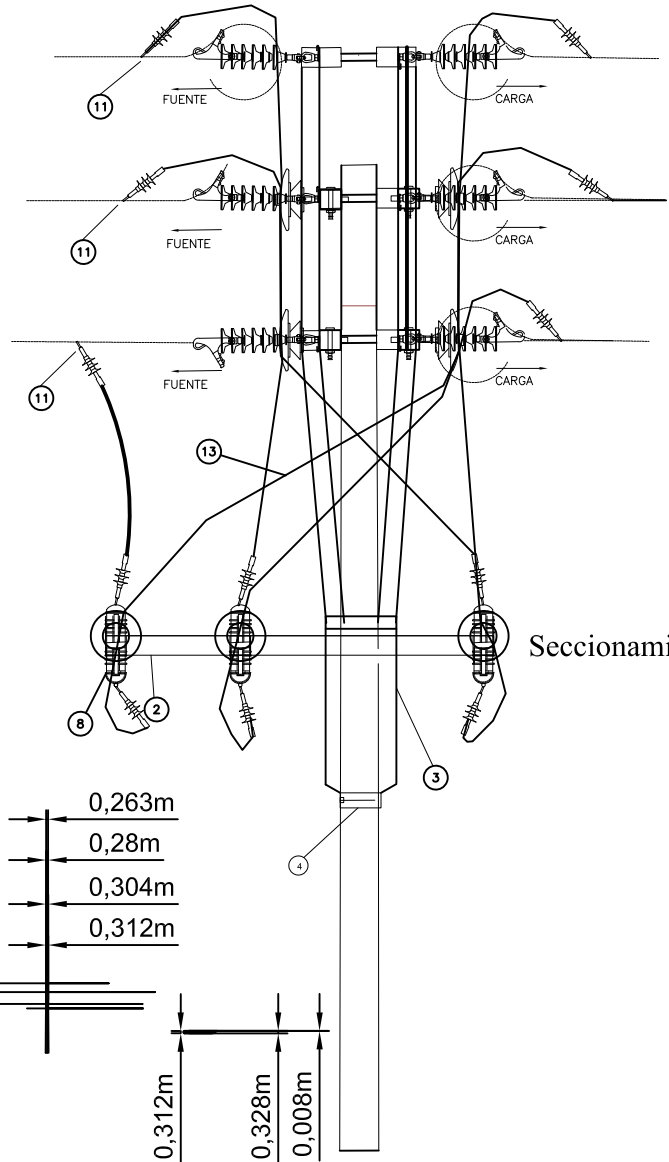
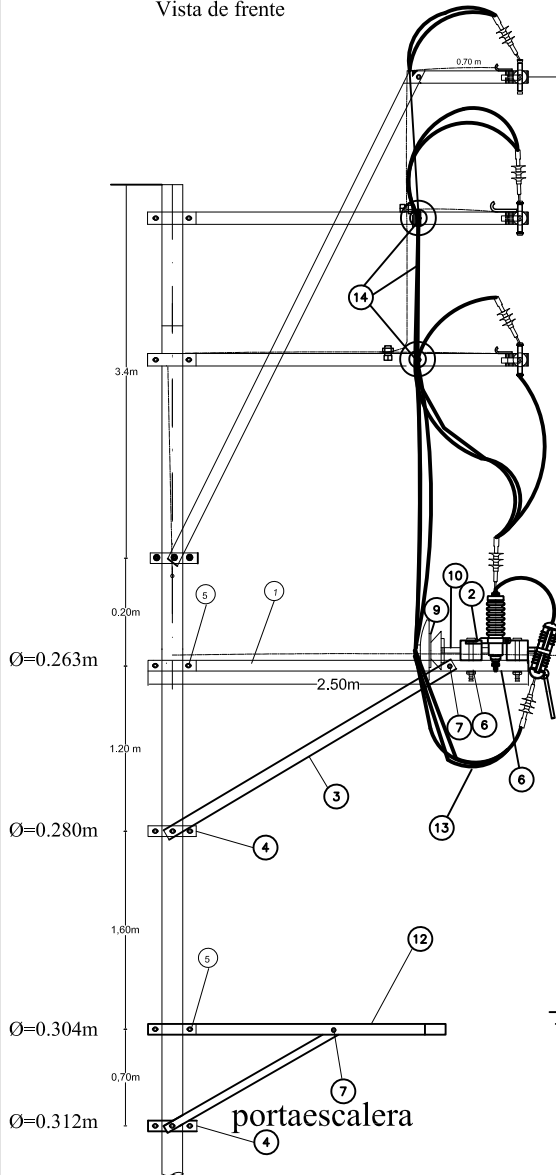
Apv. Alameda del Norte  
Mz. B1 Lt. 1  
Puente Piedra - Lima  
Entel: 998149246  
RPM: #952842343  
E-mail: ventas@aragcu.com

# SISTEMA ECONOMICAMENTE ADAPTADO

MEDIA TENSION

ATS-3V

Vista de frente



Seccionamiento

ITEM	DESCRIPCION	CANT.
1	Perfil angular de F°G° 64x64x8mm x 2500mm con 2 cartier de 0.10 y uno de 0.35m, huecos de 19mm	2
2	Perfil angular de F°G° 64x64x8mm x 1870mm con 3 cartier de 0.10m y 02 de 0.06m, huecos de 19mm	2
3	Riostra angular de F°G° 64x64x6,4mm x 1.80m, huecos de 19mm para perno de 16x102mm	2
4	Abrazadera tipo CAS Doble de 75 mm, E=6,4 mm, D=(280-312)mmø C/4P/4T/4C/8A	2
5	Perno doble armado de F°G° de 16mm ø x560mm, C/4T/4C/4A, rosca completa	4
6	Pernos de F°G° de 16mmx165mm C/T/C/2A	4
7	Pernos de F°G° de 16mmx50mm C/T/C/2A	4
8	Seccionador fusible tipo expulsión	3
9	Aislador de porcelana tipo PIN, clase ANSI 56-3 Y 56-4	7
10	Espiga de F°G° para cruceta, 25x318 mm, cabeza de plomo de 35mm, C/T/C/A	7
11	Cabeza terminal autocontraíble QTIII para conductor hasta 70mm2, tipo exterior 30KV	12
12	Porta escalera de F°G° de 64x64x8mm x 1500 mm	1
13	Conductor Autosoportado NA2XS2Y-S 3x1x50 ó NA2XS2Y-S 3x1x70 mm2, 8.7/15 KV y 18/30 KV	36
14	Cable solido TW de 12mm2 de Cobre aislado	30
15	PARARRAYOS TIPO POLIMERICO DE OXIDO DE ZINC	3
16	Perno doble armado de F°G° de 16mm x560mm, C/4T/4C/4A, rosca completa	2

LAMINA:

37

ARMADO TRIFASICO DE SECCIONAMIENTO  
ATS-3V

APROB:

ELSE

REV:

ELSE

DIS :

E.P.N.G.

FECHA : AGOSTO 2020

ESCALA :

CONSULTOR : -----

-----

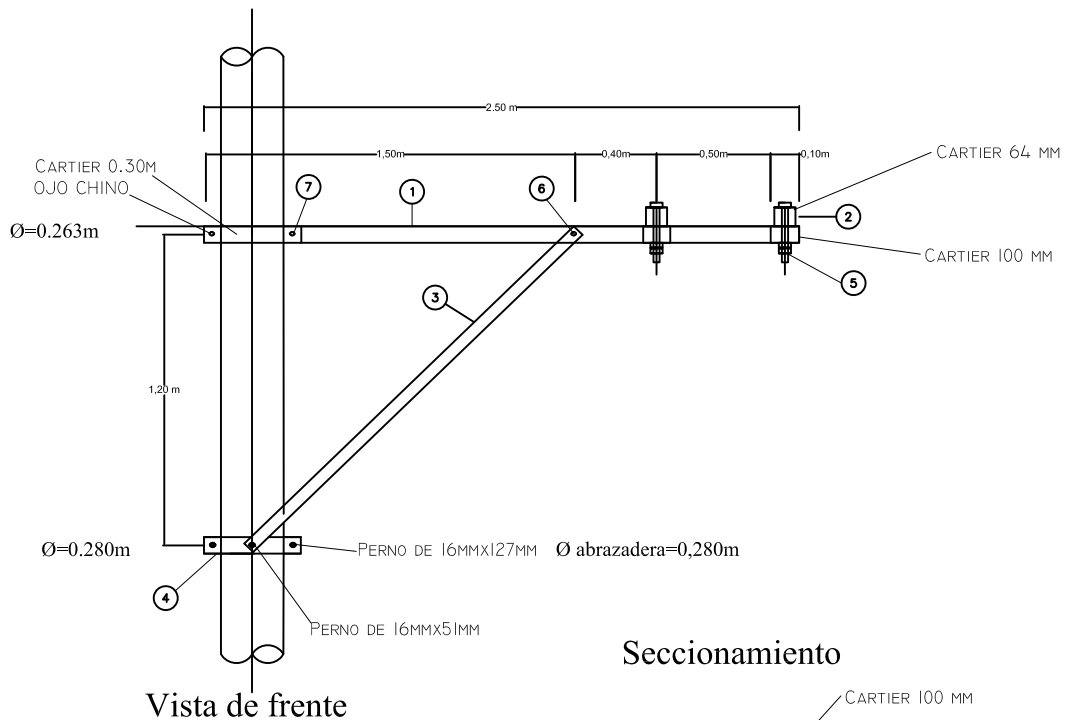


Apv. Alameda del Norte  
Mz. B1 Lt. 1  
Puente Piedra - Lima  
Entel: 998149246  
RPM: #952842343  
E-mail: ventas@aragcu.com

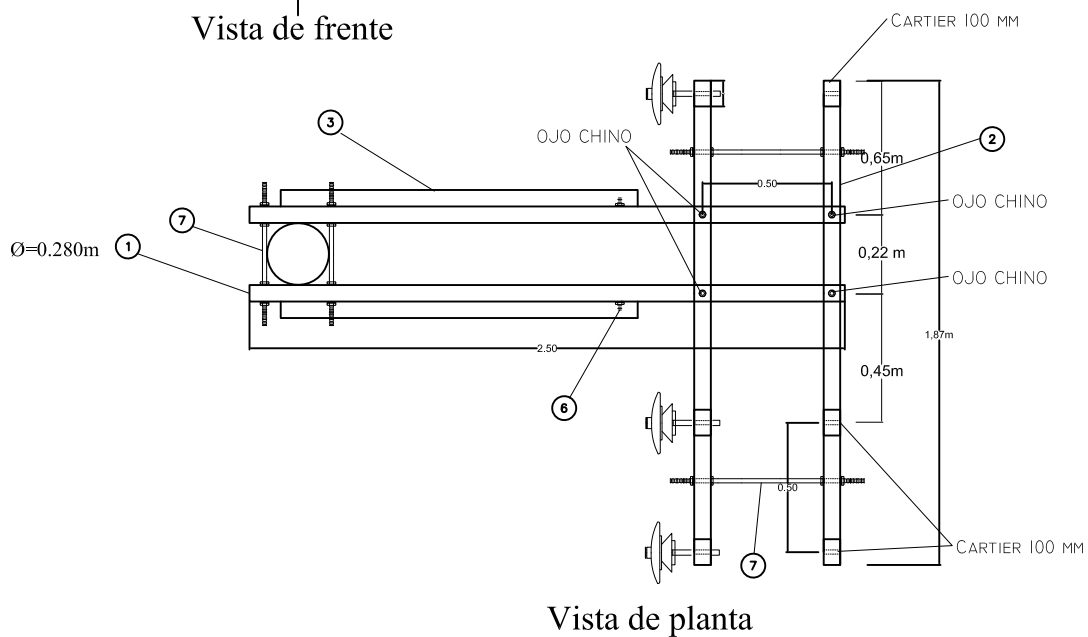
# SISTEMA ECONOMICAMENTE ADAPTADO

MEDIA TENSION

ATS-3V  
ABS-2V



## Seccionamiento



ITEM	DESCRIPCION	CANT.
1	Perfil angular de F*G° 64x64x8mm x 2500mm con 2 cartier de 0.10 y uno de 0.35m, huecos de 19mm	2
2	Perfil angular de F*G° 64x64x8mm x 1870mm con 3 cartier de 0.10m y 02 de 0.06m, huecos de 19mm	2
3	Riostra angular de F*G° 64x64x8mm x 1.80m, huecos de 19mm para perno de 16x102mm	2
4	Abrazadera tipo CAS Doble de 75 mm, E=6,4 mm, D=280mmø C/4P/4T/4C/8A	1
5	Pernos de F*G° de 16mmx165mm C/1T/1C/2A	4
6	Pernos de F*G° de 16mmx50mm C/1T/1C/2A	2
7	Perno doble armado de F*G° de 16mm ø x508mm, C/4T/4C/8A	2
8	Perno doble armado de F*G° de 16mm ø x560mm, C/4T/4C/8A	2

LAMINA:	38	ARMADO TRIFASICO ASIMETRICO DE SECCIONAMIENTO	APROB:	ELSE
FECHA:	AGOSTO 2020		ESCALA:	REV:
		CONSULTOR:	DIS:	H.O.L.





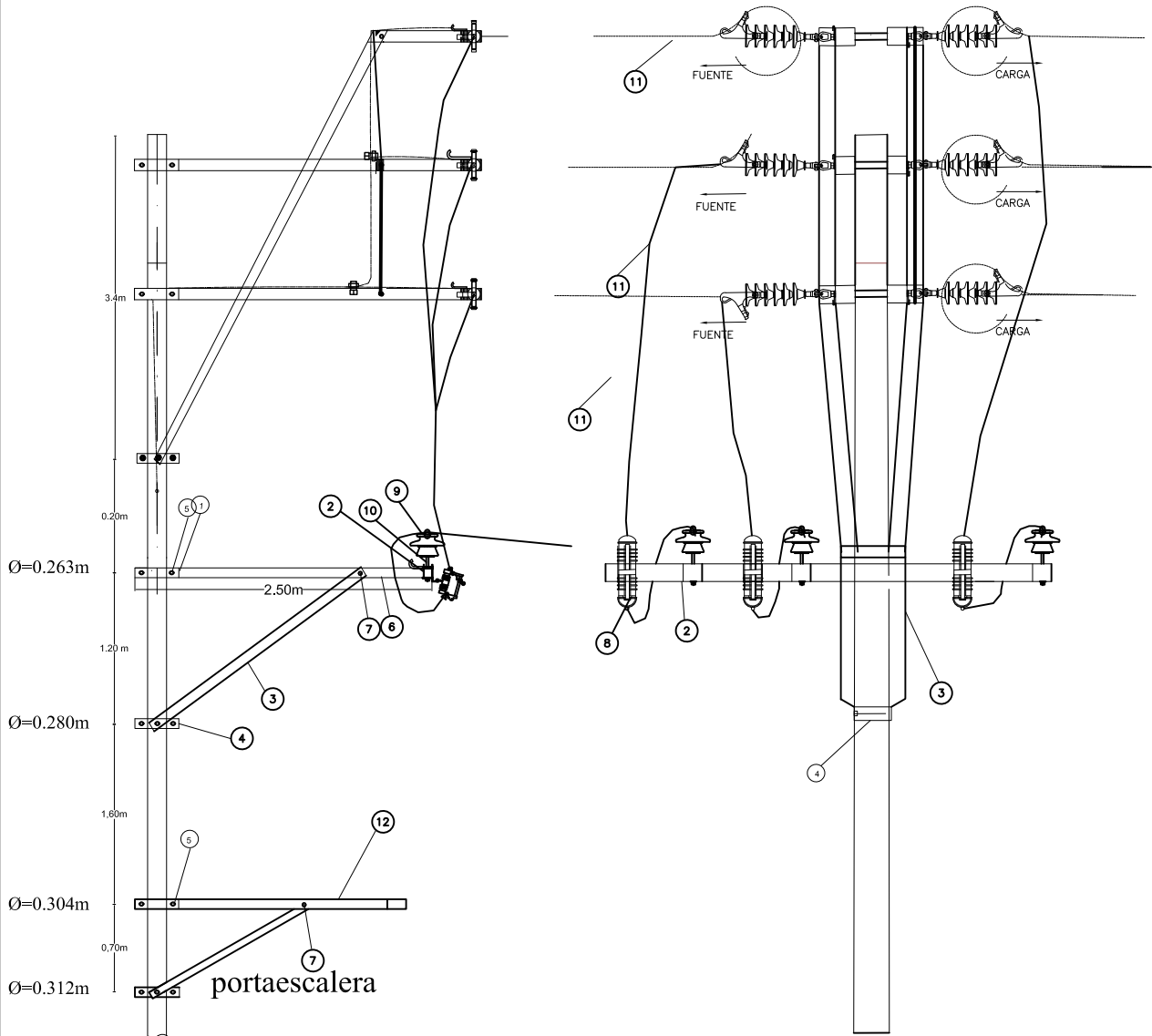
Apv. Alameda del Norte  
Mz. B1 Lt. 1  
Puente Piedra - Lima  
Entel: 998149246  
RPM: #952842343  
E-mail: ventas@aragcu.com

# SISTEMA ECONOMICAMENTE ADAPTADO

MEDIA TENSION

ATSEC

Vista de frente



ITEM	DESCRIPCION	CANT.
1	Perfil angular de F <sup>°</sup> G <sup>°</sup> 64x64x8mm x 2300mm con 3 cartier de 0.10 y uno de 0.30m, huecos de 19mm $\phi$	2
2	Perfil angular de F <sup>°</sup> G <sup>°</sup> 64x64x8mm x 1990mm con 6 cartier en L de 0.10m, 2 DE 0.06m hueco de 21mm $\phi$	1
3	Riostra angular de F <sup>°</sup> G <sup>°</sup> 64x64x6,4mm x 1.80m, huecos de 19mm $\phi$ , para perno de 16mmx102mm	2
4	Abrazadera tipo CAS Doble de 75 mm, E=6,4 mm, D=(280-312)mm $\phi$ C/4P/4T/4C/8A	2
5	Perno doble armado de F <sup>°</sup> G <sup>°</sup> de 16mm $\phi$ x470mm, con tuerca/ct y arandela, rosca completa	4
6	Pernos de F <sup>°</sup> G <sup>°</sup> de 16mmx153mm	4
7	Pernos de F <sup>°</sup> G <sup>°</sup> de 16mmx50mm	4
8	Seccionador fusible tipo expulsión	3
9	Aislador de porcelana tipo PIN, clase ANSI 56-3 Y 56-4	3
10	Espiga de F <sup>°</sup> G <sup>°</sup> para cruceta, 25x318 mm, cabeza de plomo de 35mm, tuerca contrat y arandela	7
11	Conductor AAAC 35 mm <sup>2</sup>	24
12	Porta escalera de F <sup>°</sup> G <sup>°</sup> de 64x64x8mm x 1500 mm	1

LAMINA:

39

ARMADO TRIFASICO DE SECCIONAMIENTO  
ATSEC

APROB:

ELSE

REV:

ELSE

DIS:

E.P.N.G.

FECHA: AGOSTO 2020

ESCALA:

CONSULTOR: -----

-----

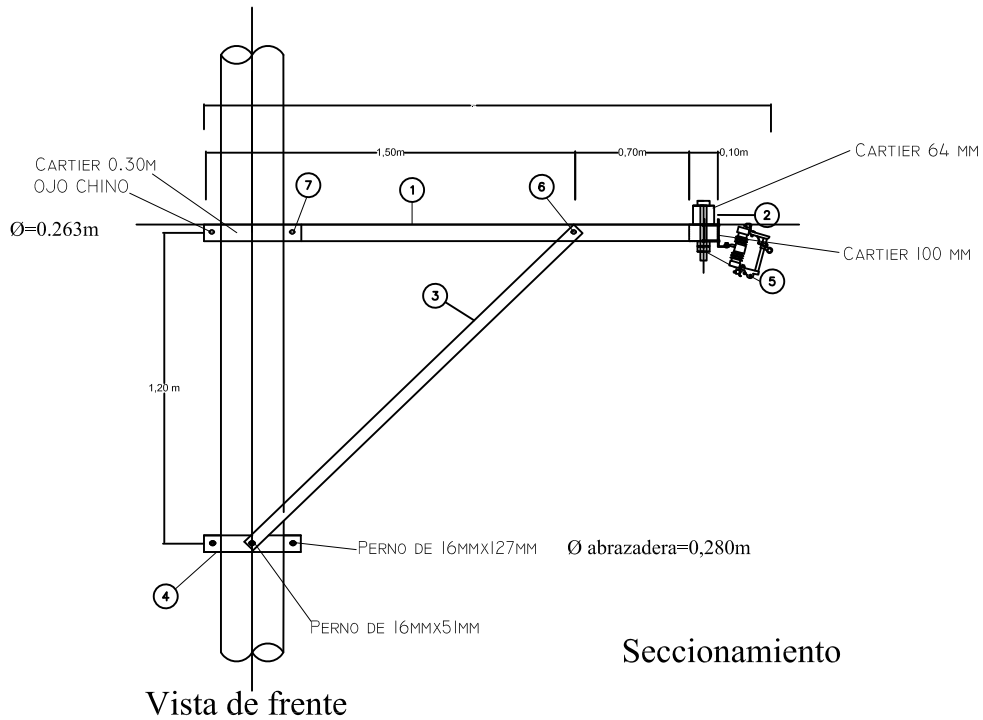


Apv. Alameda del Norte  
Mz. B1 Lt. 1  
Puente Piedra - Lima  
Entel: 998149246  
RPM: #952842343  
E-mail: ventas@aragcu.com

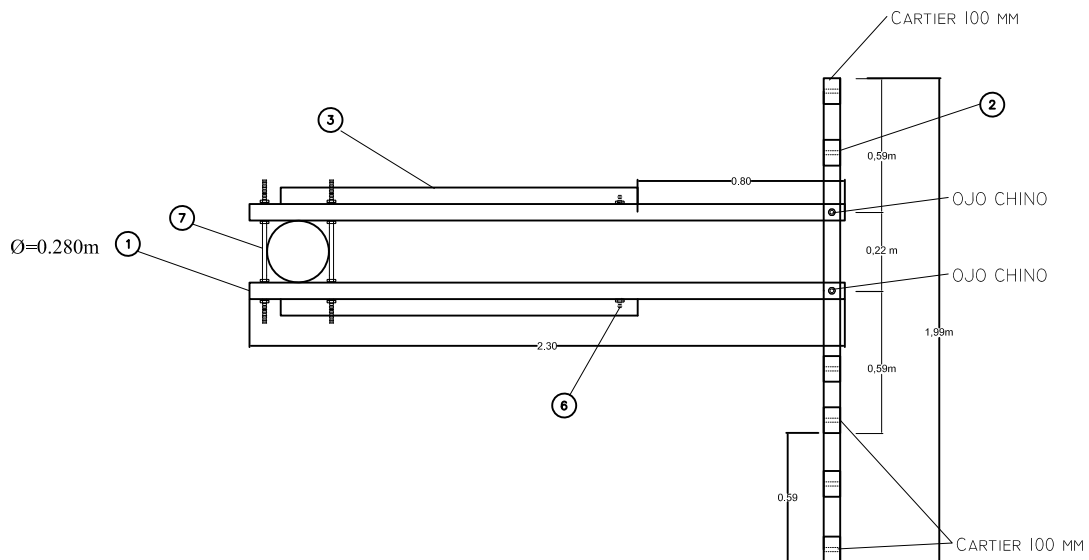
# SISTEMA ECONOMICAMENTE ADAPTADO

MEDIA TENSION

ATSEC



Seccionamiento

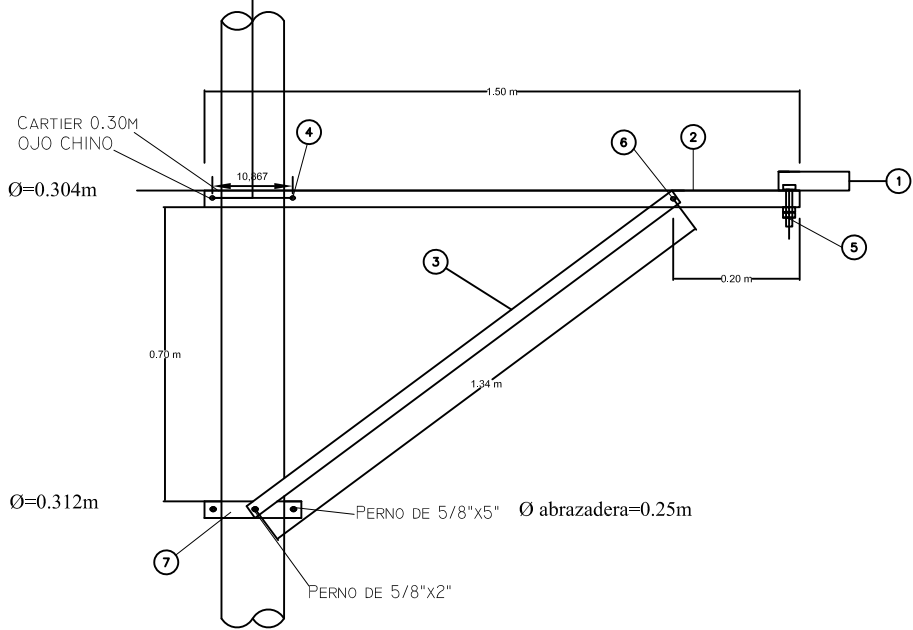


ITEM	DESCRIPCION	CANT.
1	Perfil angular de F°G° 64x64x8mm x 2300mm con 3 cartier de 0.10 y uno de 0.30m, huecos de 19mm Ø	2
2	Perfil angular de F°G° 64x64x8mmx1990mm con 6 cartier en L de 0.10m, 2 DE 0.06m hueco de 21mmØ	1
3	Riostra angular de F°G° 64x64x8mm x 1.80m, huecos de 19mmØ, para perno de 16mmx102mm	2
4	Abrazadera tipo CAS Doble de 75 mm, E=6,4 mm, D=280mmØ C/4P/4T/4C/8A	1
5	Pernos de F°G° de 16mmx165mm C/1T/1C/2A	2
6	Pernos de F°G° de 16mmx50mm C/1T/1C/2A	2
7	Perno doble armado de F°G° de 16mm Ø x460mm, C/4T/4C/8A	2

LAMINA: <b>40</b>	ARMADO TRIFASICO ASIMETRICO DE SECCIONAMIENTO	APROB: ELSE
FECHA: <b>AGOSTO 2020</b>	ESCALA:	REV: ELSE
CONSULTOR: -----	-----	DIS:

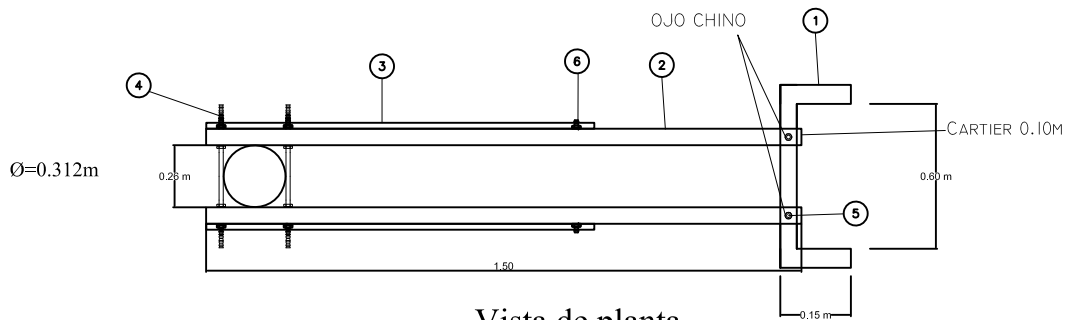


Apv. Alameda del Norte  
Mz. B1 Lt. 1  
Puente Piedra - Lima  
Entel: 998149246  
RPM: #952842343  
E-mail: ventas@aragcu.com



Vista de frente

portaescalera



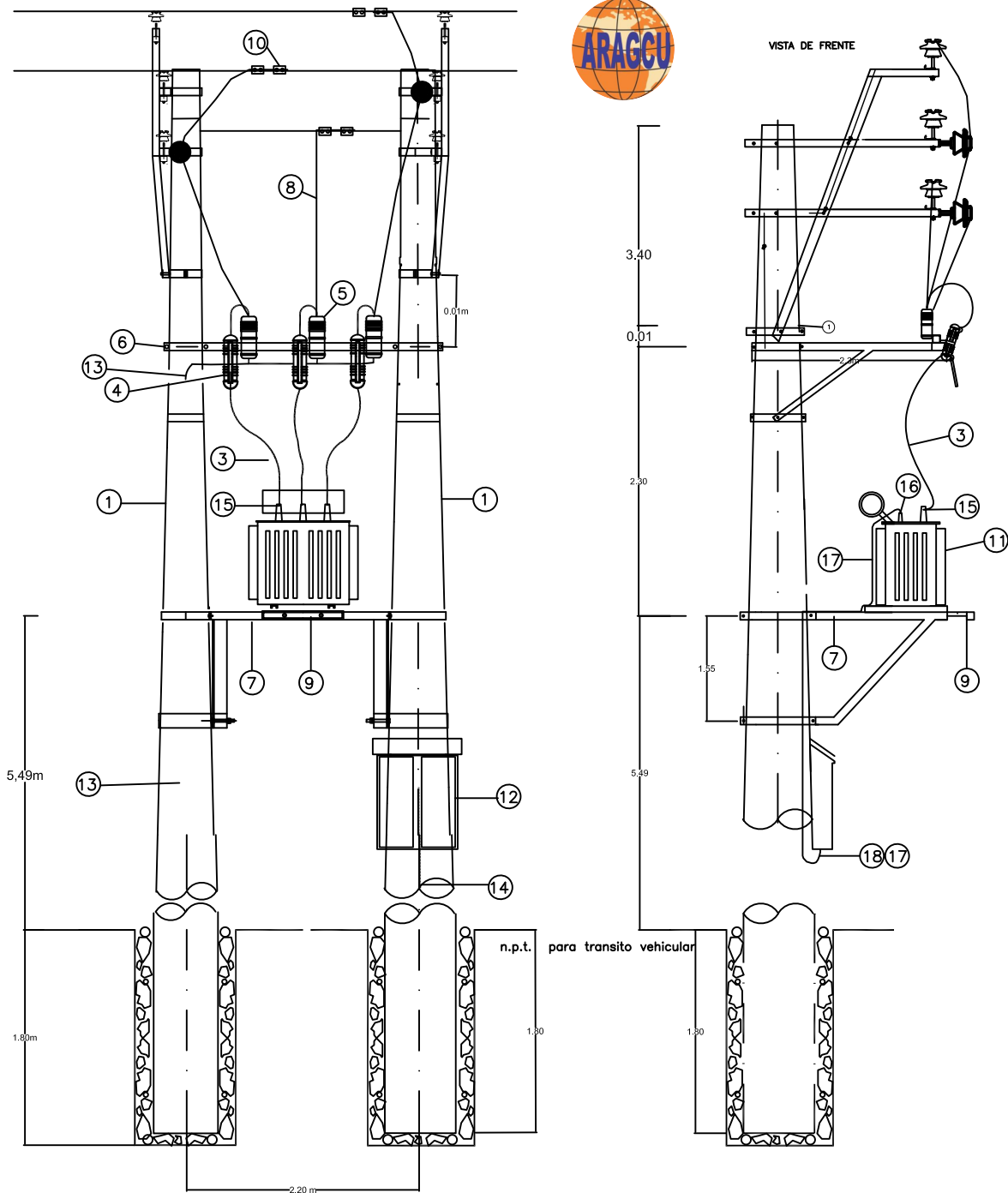
Vista de planta

ITEM.	CANT.	DESCRIPCION
7	1	Abrazadera tipo CAS Doble de 75 mm, E=6,4 mm, D=312mm Diam. C/4P/4T/4C/8A
6	2	Pernos de F°G° de 16mmx50 mm
5	2	Pernos de F°G° de 16mmx165 mm, hilo corrido
4	2	Perno doble armado de F°G° de 16mmx560 mm con CR=77kN C/4T/4C/4A
3	2	Riostra angular de F°G° 64x64x8mm x 1.34m, huecos de 19mm ø, para perno de 16mmx102mm
2	2	Perfil angular de F°G° 64x64x8mm x 1500mm con 01 cartier de 0.10m, 0.35 m, huecos de 19mm ø
1	1	PALOMILLA PORTA ESCALERA DE 64x64x8mm de 600mm x 1500 mm

TITULO:  
**ARMADOS SOPORTE DE ESCALERA DE SECCIONAMIENTO  
VERTICAL DMS**

LAMINA N°:

**41**

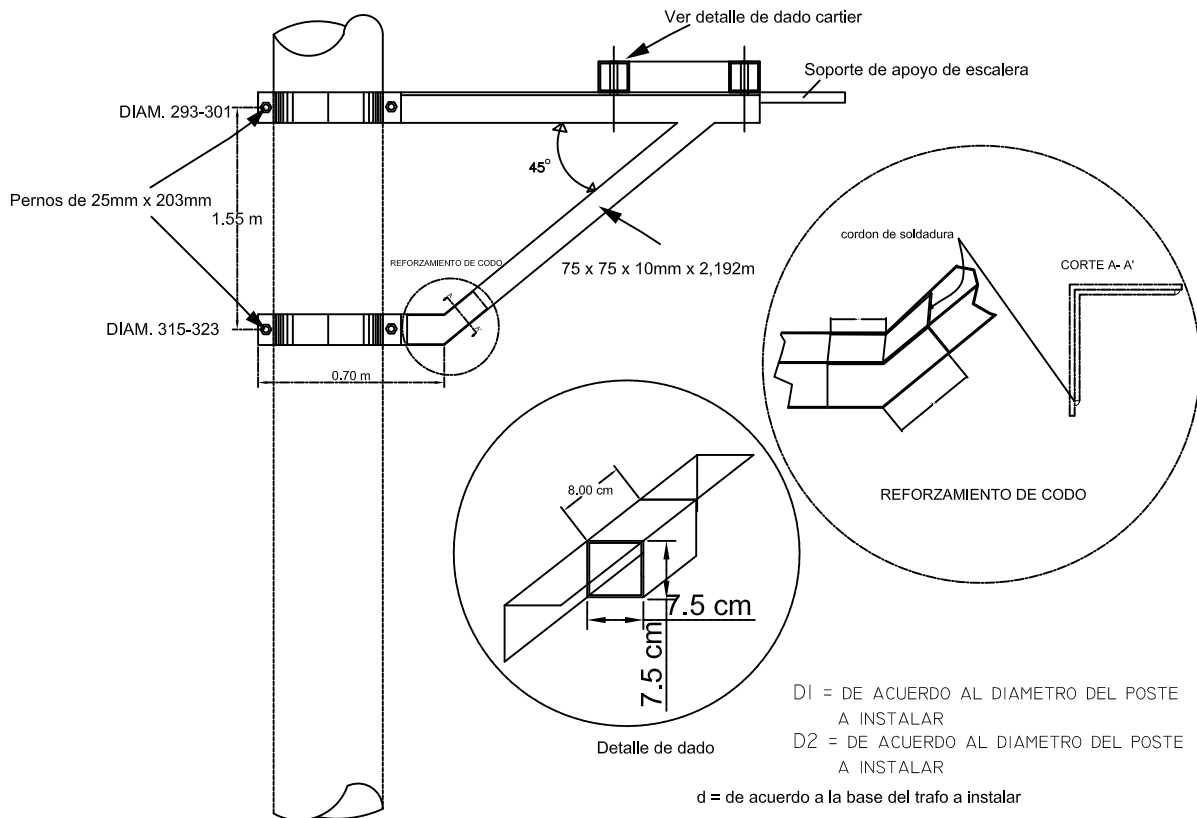
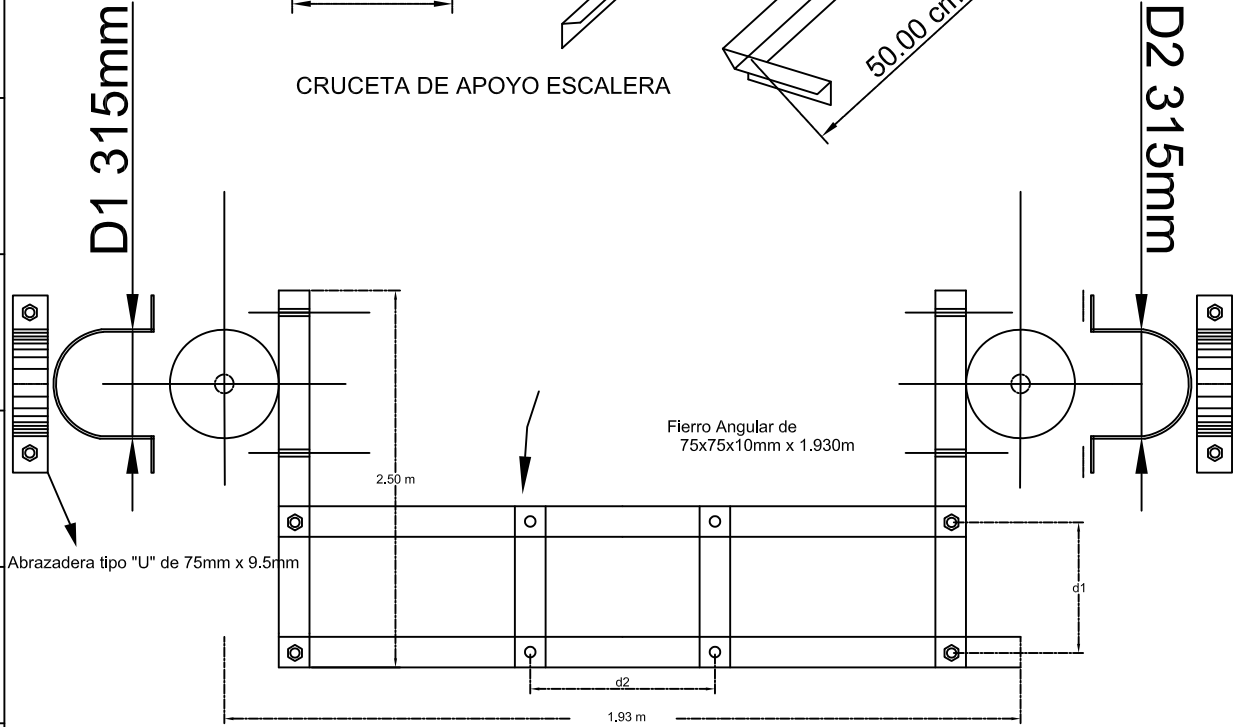
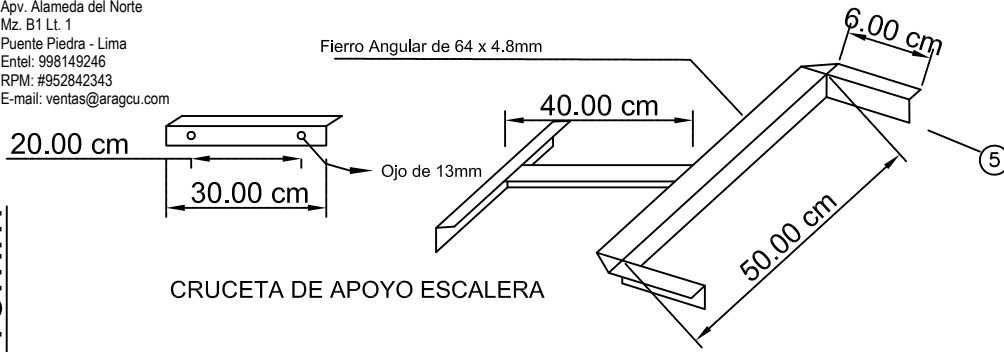


ITEM.	CANT.	DESCRIPCION	ITEM.	CANT.	DESCRIPCION
1	2	POSTE DE C.A.C 13/400/180/375	10	6	CONECTOR AL- AL
2	1	CRUCETA NORMALIZADA SEGUN REQUERIMIENTO	11	1	TRANSFORMADOR TRIFASICO
3	12 m	CONDUCTOR Cu 25 mm2 DE BAJADA DE SECC. A SS.EE.	12	1	TABLERO DE DISTRIBUCION
4	3	SECCIONADOR FUSIBLE CUT-OUT	13	18 m	CONDUCTOR Cu 25 mm2 DE BAJADA A TIERRA MT
5	3	PARARRAYOS TIPO POLIMERICO DE OXIDO DE ZINC	14	18 m	CONDUCTOR DE BAJADA A TIERRA BT
6	1	SOPORTE DE PARARRAYOS Y SECCIONADORES DE PERFIL ANGULAR	15	3	TERMINAL DE COBRE DE PRESION PARA 25 mm2
7	1	SOPORTE DE TRAFIO DE PERFIL ANGULAR TIPO H Y ACCESORIOS	16	8	TERMINAL DE COBRE DE PRESION THW SEGUN REQUERIMIENTO
8	8 m	Conductor Conductor Autosoportado NA2XS2Y-S 3x1x50 mm2 y/o NA2XS2Y-S 3x1x70 mm2, 7.8/15-18/30 kV a SECC.	17	8 m	CONDUCTOR NYY, 1 kV, SECCION SEGUN REQUERIMIENTO
9	1	APOYO ESCALERAS			

LAMINA	TITULO:	APRO:
42	SUB ESTACION AEREA BIPOSTE ATSB-B	ELSE
FECHA :	ESCALA :	REV:
AGOSTO 2020		ELSE
		DIS :
		HQL



Apv. Alameda del Norte  
 Mz. B1 Lt. 1  
 Puente Piedra - Lima  
 Entel: 998149246  
 RPM: #952842343  
 E-mail: ventas@aragcu.com



TITULO:

DETALLE DE SOPORTE DE TRAF0 ATSB-B

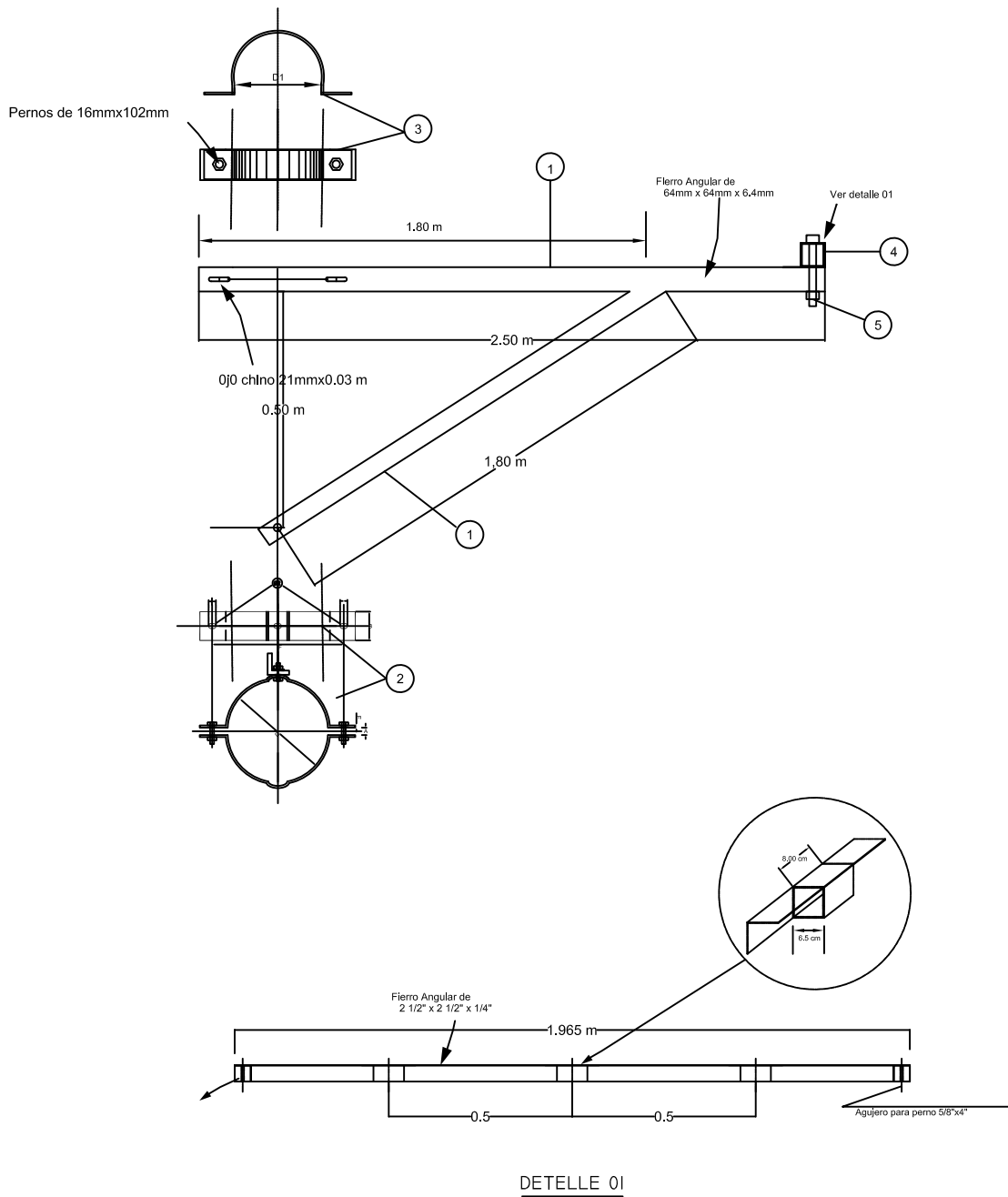
LAMINA N°:

43

FECHA



Apv. Alameda del Norte  
 Mz. B1 Lt. 1  
 Puente Piedra - Lima  
 Entel: 998149246  
 RPM: #952842343  
 E-mail: ventas@aragcu.com

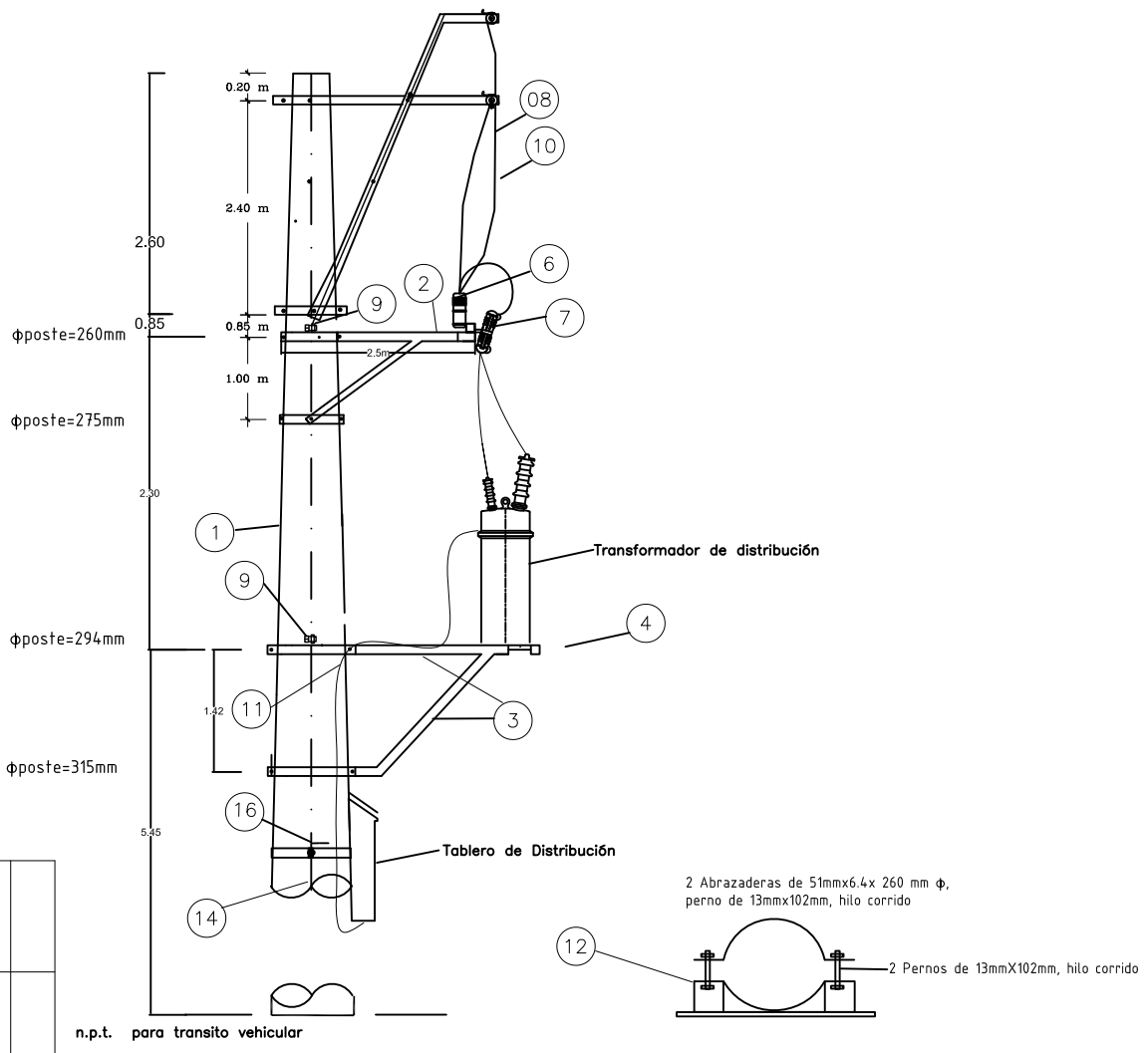


DETALLE 01

ITEM.	CANT.	DESCRIPCION
5	2	PERNO DE FoGo DE 16mmØx153mm C/4/C/A
4	1	PALOMILLA DE PROTECCION Y SECCIONAMIENTO DE 64x64x6.4mmx1.965 m, CON 05 DADOS SEGUN DETALLE
3	2	ABRAZADERA TIPO U DE 64x6.4mm, DIAMETRO D1=(249-260)mm C/2P/2T/2C/4A (6 según diámetro del poste)
2	2	ABRAZADERAS TIPO CAS DE 75x6.4mm, DIAMETRO D2=(257-267)mm C/4P/4T/4C/8A (6 según diámetro del poste)
1	2	Vigas arriostradas de L 64 x 64x 6.4 mm x 2500 mm, arriostrado 1800mm.

LAMINA	TITULO:	APROB:
44	SOPORTE DE SECCIONAMIENTO Y PARARRAYOS EN SUB ESTACION ATSB-B	ELSE.
FECHA :	ESCALA :	REV:
AGOSTO 2020		ELSE
		DIS :
		ING. HARRISON GUIESPE LOZANO

VISTA DE FRENTE



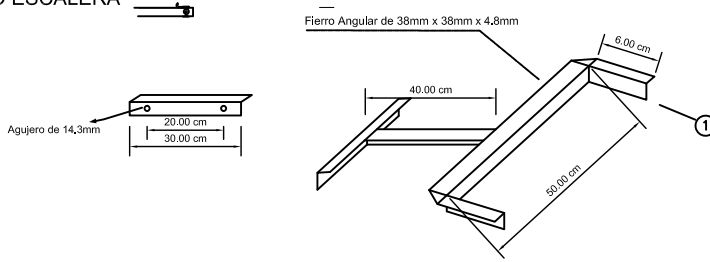
n.p.t. para transito vehicular

COMO CONSTRUIDO	APROBACION	DESCRIPCION	CANT.
		1 Poste de C.A.C. 13/400/210/400	1
		2 Soporte de eq. de prot. y seccionamieto de perfil angular según detalle (DET.ARM. N° 52)	1
		3 Soporte de transformador de perfil ang. según detalle (DET. ARM. N° 52)	1
		4 Soporte de apoyo de escalera de perfil ang. según detalle (DET. ARM. N° 52)	1
		5 Tipo de armado según requerimiento (Alineamiento o anclaje)	1
		6 PARARRAYOS TIPO POLIMERIC DE OXIDO DE ZINC	1
		7 Seccionador fusible unipolar Tipo Cut-Out	1
		8 Conductor Aluminio AAAC 35 mm2 de bajada desde Armado a SECC. a SS.EE.	18m
		9 Perno partido para 25 mm2.	2
		10 Aislador de porcelana tipo SUSPENSION	-
		11 CONDUCTOR NY, 1 kV, SECCION SEGUN REQUERIMIENTO	10m
		12 Jgo de abrazadera para tablero según diseño	2
		13	
		14	
		15	
		16	
		17	
CODIGO	ITEM	DESCRIPCION	CANT.

REV. N° PROPIETARIO:  Apv. Alameda del Norte  
Mz. B1 Lt. 1  
Puente Piedra - Lima  
Entel: 998149246  
RPM: #952842343  
E-mail: ventas@aragcu.com

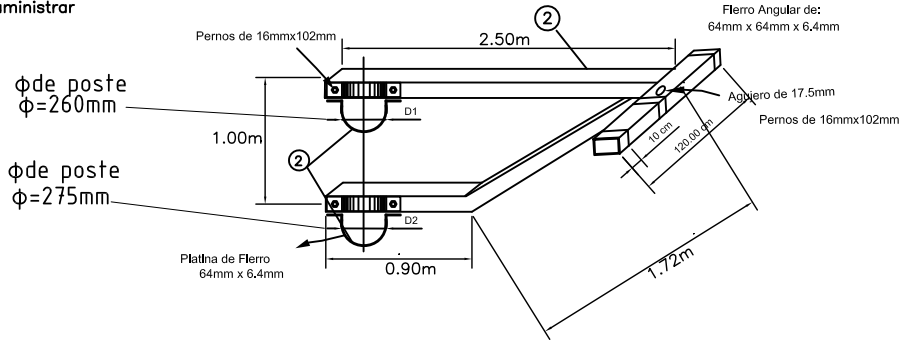
DIS.	---	SUPERVISOR	<b>SOPORTE SUBESTACION BIFASICO MONOPOSTE PARA DMS ATSM-B</b>	HOJA:
DIB.		<b>ELSE</b>		ESC.: S/E
REV.	ELSE	CONSULTOR:		DET. ARM. N°
APR.	ELSE	---		<b>45</b>
FECHA	AGOS-2020			

VISTA DE FRENTE  
CRUCETA DE APOYO ESCALERA

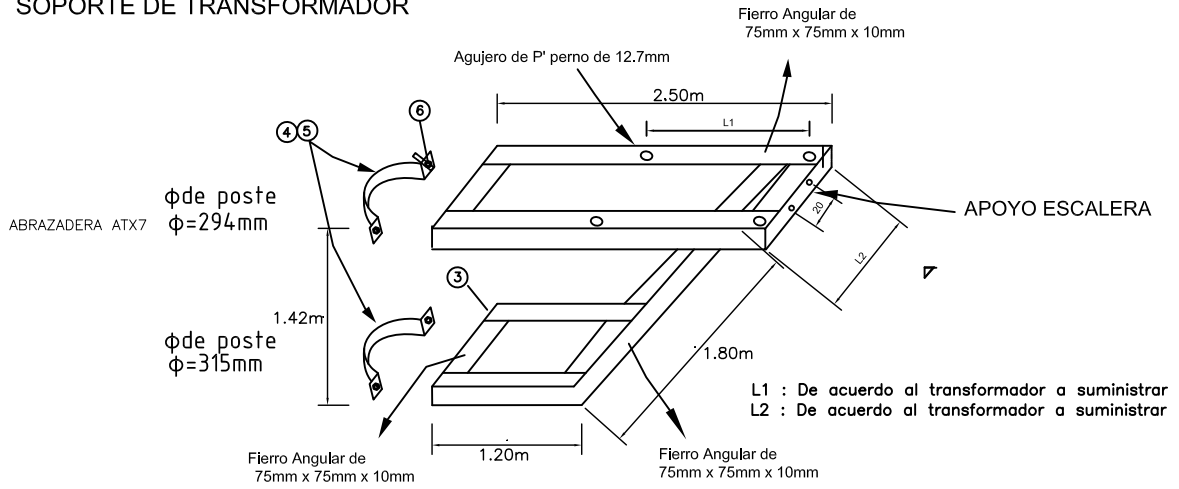


PALOMILLA DE PROTECCION Y SECCIONAMIENTO

D1 : De acuerdo al poste a suministrar  
D2 : De acuerdo al poste a suministrar



SOPORTE DE TRANSFORMADOR



2 PLATINAS Fe.Go. DE 51mmX6.4mmX0.60 m

CODIGO	ITEM REA	DESCRIPCION	CANT.
	1	CRUCETA DE APOYO ESCALERA CON PERNOS DE 12.7mmX51mm	1
	2	PALOMILLA DE PROTECCION Y SECCIONAMIENTO CON 2 ABRAZADERAS DE 64x6.4 DE (260)mm y (275)mm DIAM SEGUN POSTE SUMINISTRADO	1
	3	SOPORTE DE TRANSFORMADOR	1
	4	ABRAZADERAS DE 76mmx 9.5mm, (294)mm DE DIAMETRO SEGUN POSTE SUMINISTRADO	2
	5	ABRAZADERAS DE 76mmx 9.5mm, (315)mm DE DIAMETRO SEGUN POSTE SUMINISTRADO	4
	6	PERNO DE FoGo DE 25.4mmØ x 102mm, HILO CORRIDO	

COMO CONSTRUIDO	APROBACION	DESCRIPCION

PROPIETARIO:  Av. Alameda del Norte  
Mz. B1 Lt. 1  
Puente Piedra - Lima  
Entel: 998149246  
RPM: #952842343  
E-mail: ventas@aragcu.com

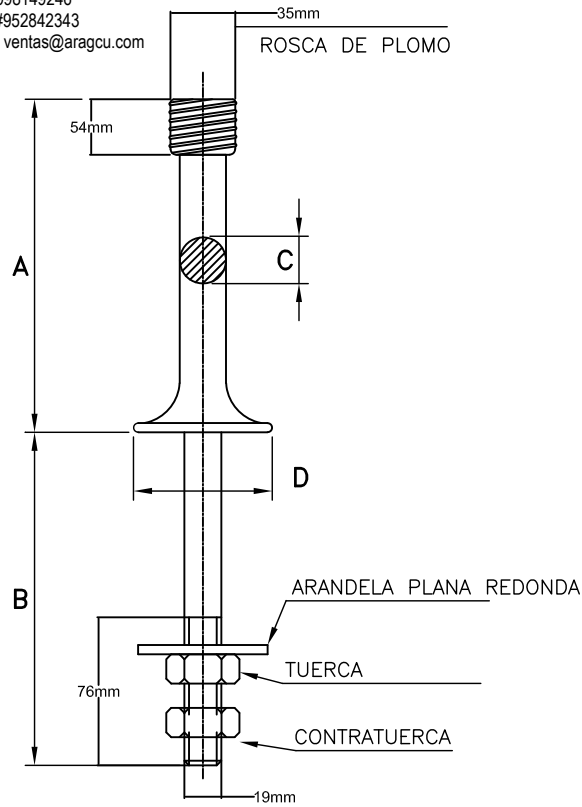
DIS.	---	SUPERVISOR	HOJA:
DIB.			
REV.	ELSE	CONSULTOR:	DET. ARM. N°
APR.	ELSE		
FECHA	AGOSTO 2020		46

ARMADO SOPORTE DE TRANSFORMADOR  
MONOPOSTE, SECCIONAMIENTO Y PROTECCION  
Y PORTAESCALERA  
PARA ATSM-B





Apv. Alameda del Norte  
 Mz. B1 Lt. 1  
 Puente Piedra - Lima  
 Entel: 998149246  
 RPM: #952842343  
 E-mail: ventas@aragcu.com



### ESPIGAS PARA CRUCETA

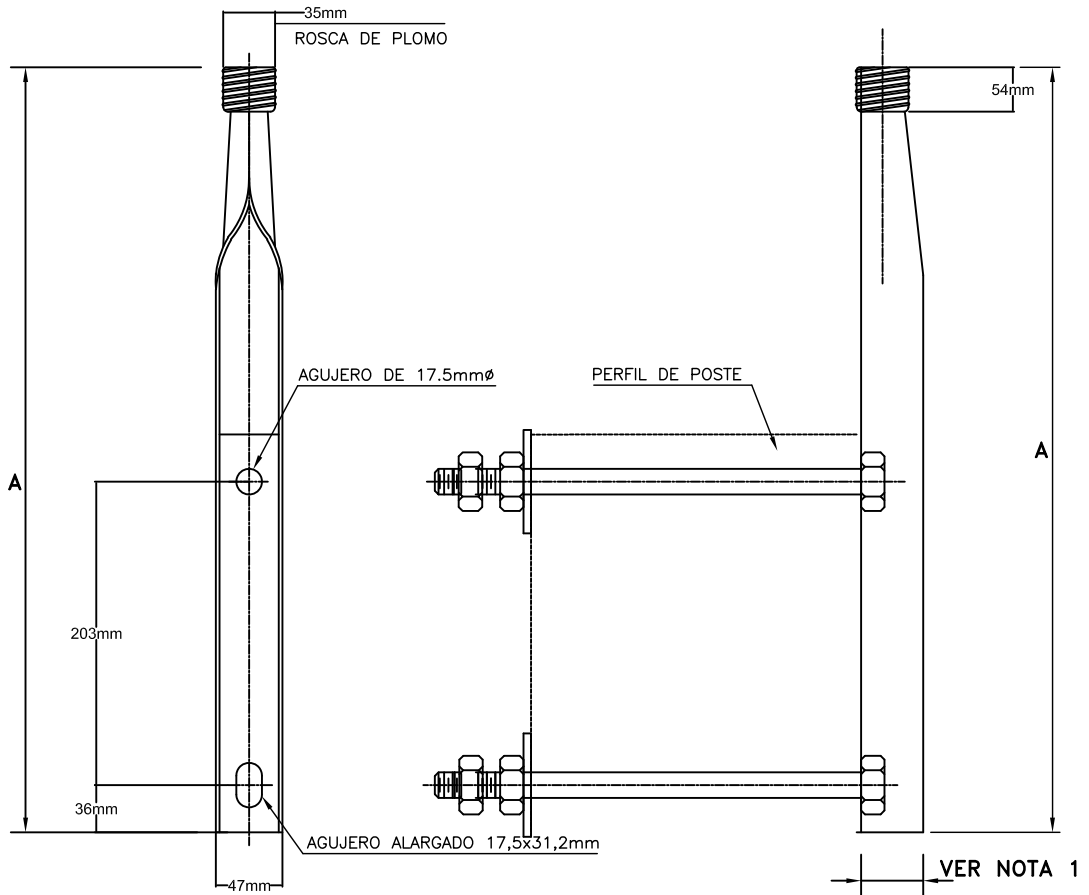
DIMENSIONES				
		ESPIGA PARA AISLADOR		
		ANSI 56-2	ANSI 56-3	ANSI 56-4
A(mm)		178	203	254
B(mm)		176	178	178
C(mm)		25	28.6	28.6
D(mm)		75	89	89

CODIGO	ITEM	DESCRIPCION	CANT.
--------	------	-------------	-------

-----		<b>ESPIGAS PARA AISLADOR TIPO PIN</b> <b>ESPIGAS PARA CRUCETA</b>	LAMINA N°: <b>47</b>



Apv. Alameda del Norte  
 Mz. B1 Lt. 1  
 Puente Piedra - Lima  
 Entel: 998149246  
 RPM: #952842343  
 E-mail: ventas@aragcu.com



**ESPIGAS PARA CABEZA DE POSTE**

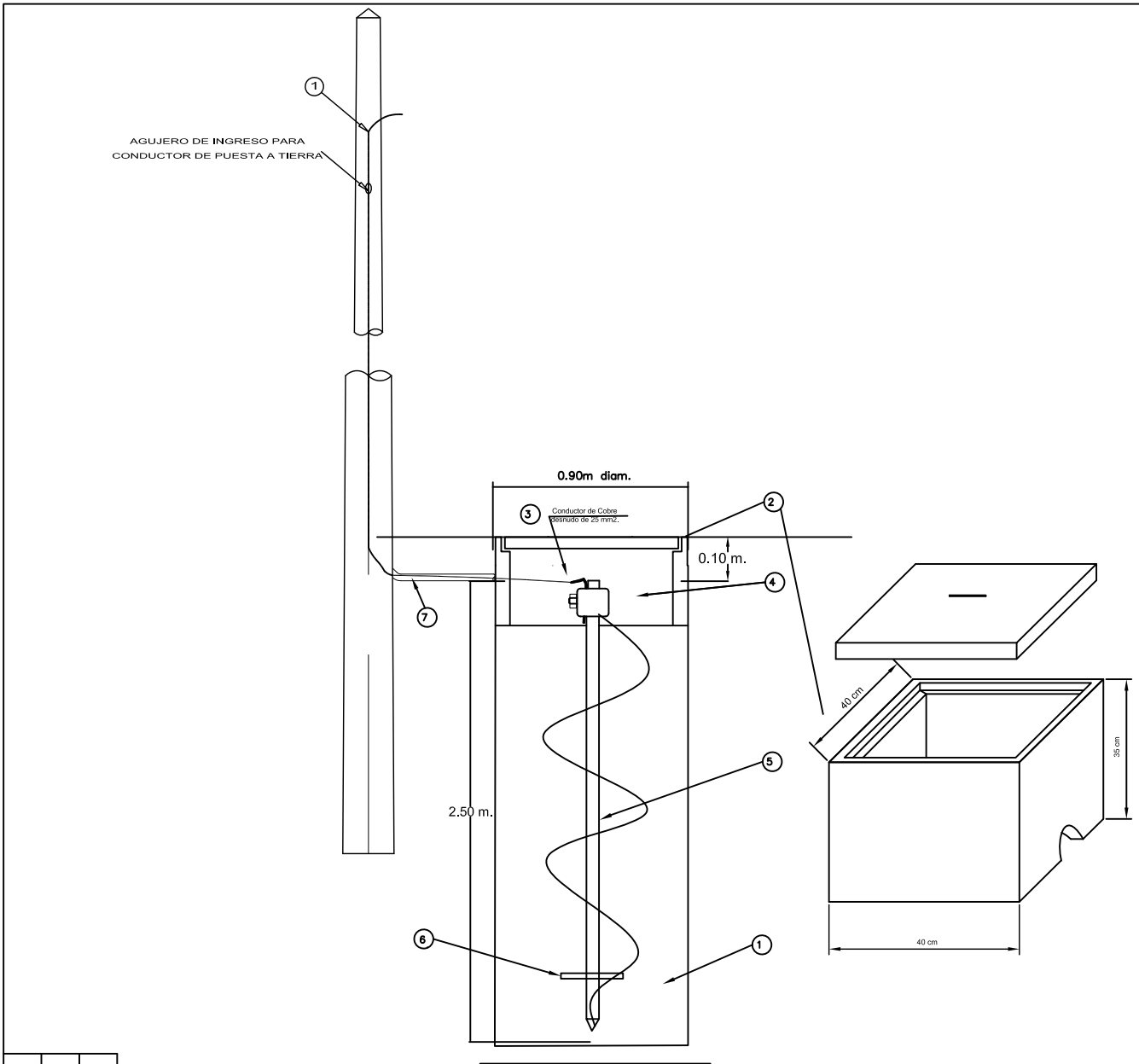
**NOTA 1 :**

ESTA DIMENSION SERA LA ADECUADA PARA CONSEGUIR LA CAPACIDAD MECANICA ESPESIFICADA

DIMENSIONES			
	ESPIGA PARA AISLADOR		
	ANSI 56-2	ANSI 56-3	ANSI 56-4
A(mm)	508	609	609

CODIGO	ITEM	DESCRIPCION	CANT.
--------	------	-------------	-------

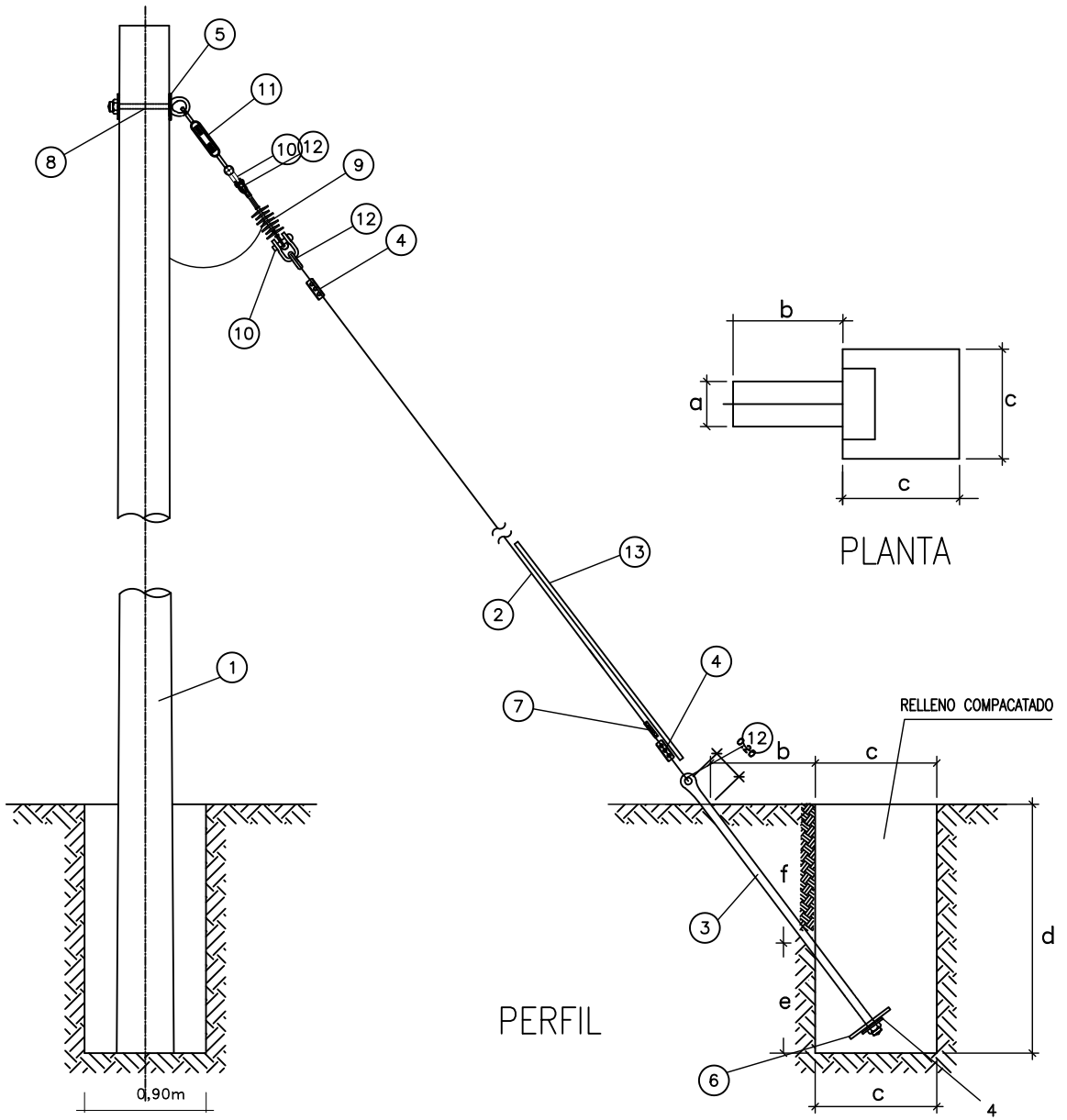
-----		ESPIGAS PARA AISLADOR TIPO PIN ESPIGAS PARA CABEZA DE POSTE	LAMINA N°:
			48



DIB.	DIS.	DESCRIPCION	CANT.
	9		
	8	Tierra Negra Cernida y/o Arcilla de baja resistividad	1 m3
	7	Tubo de PVC SAP de 0.60m de longitud x 13mm de Ø	1
	6	Plancha de FoGo de 150 x 150 x 6.35 mm, con agujero central para varilla de 19mm	1
	5	Varilla de Cobre de 19mm x 2.40 m.	1
	4	Conector de Cu Anderson de 19mm	2
	3	Conductor de cobre desnudo de 25 mm2	18m
	2	Caja registro de concreto con tapa 0.4x0.4x0.35m	1
	1	Bolsa de Cemento Conductivo de 25 kg	2
CODIGO	ITEM REA	DESCRIPCION	CANT.

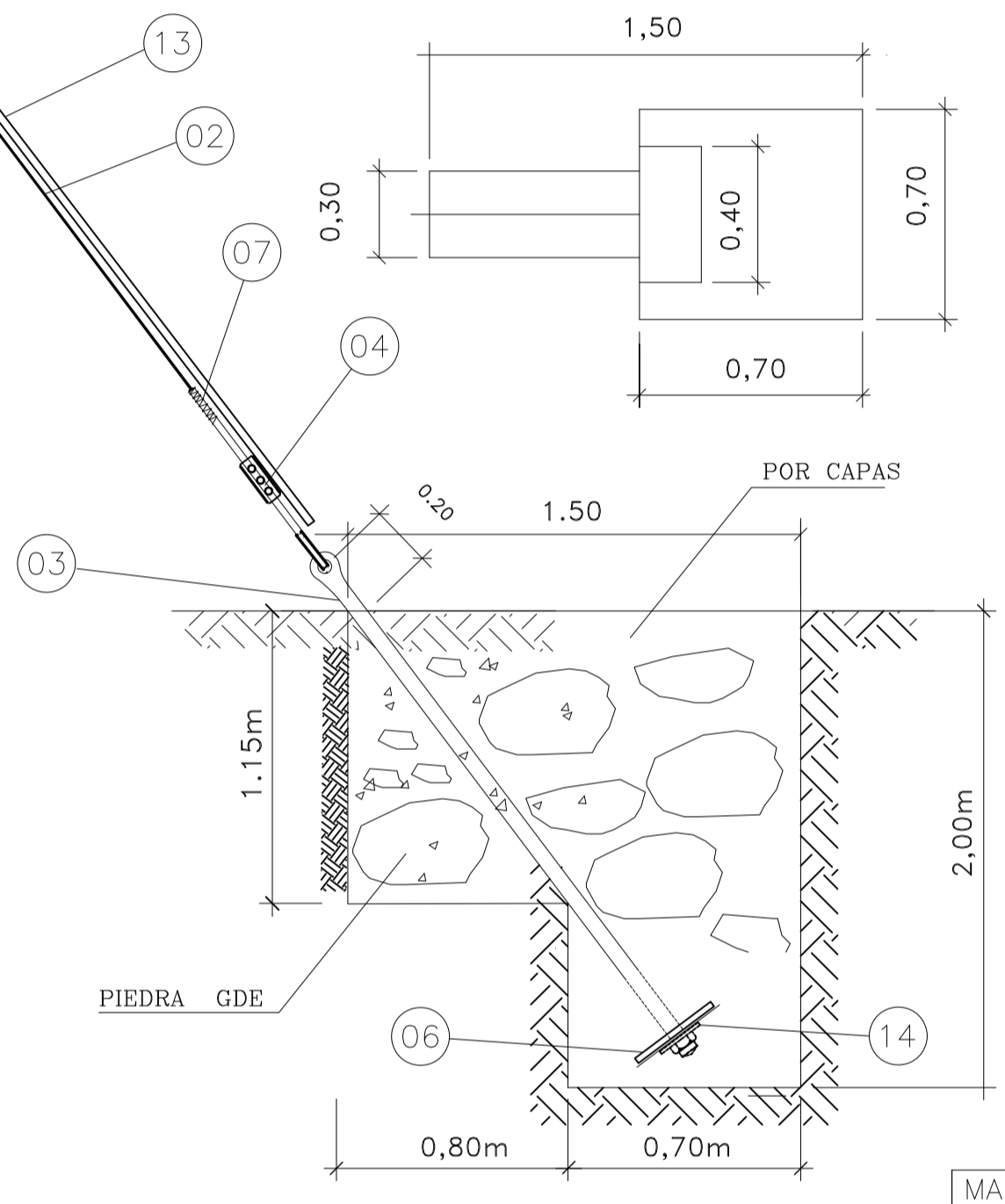
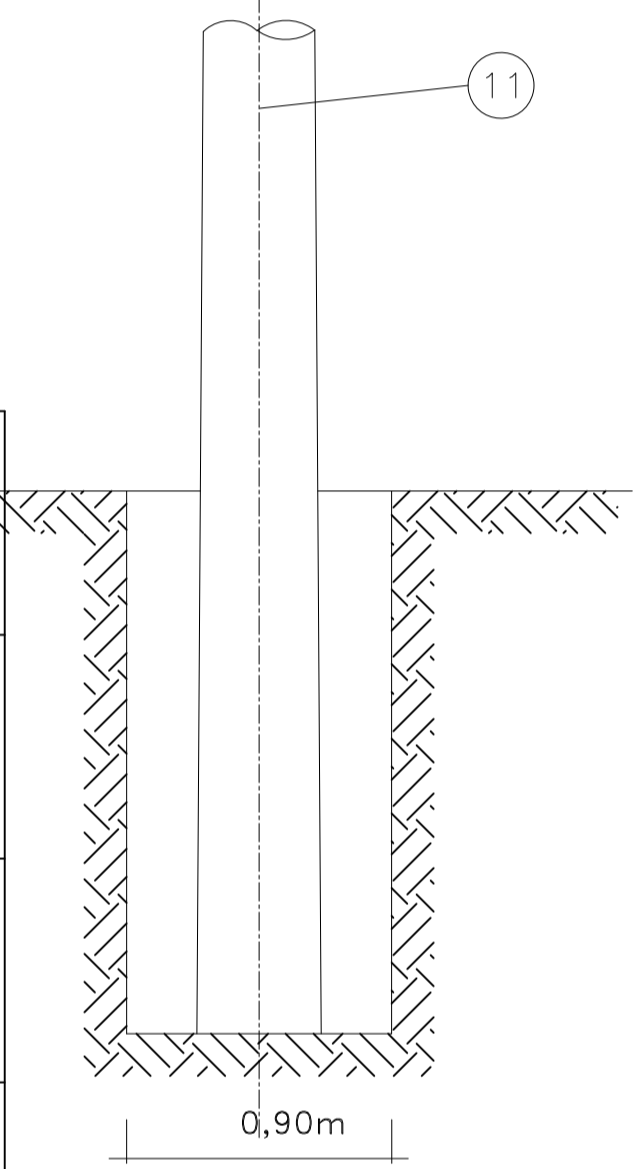
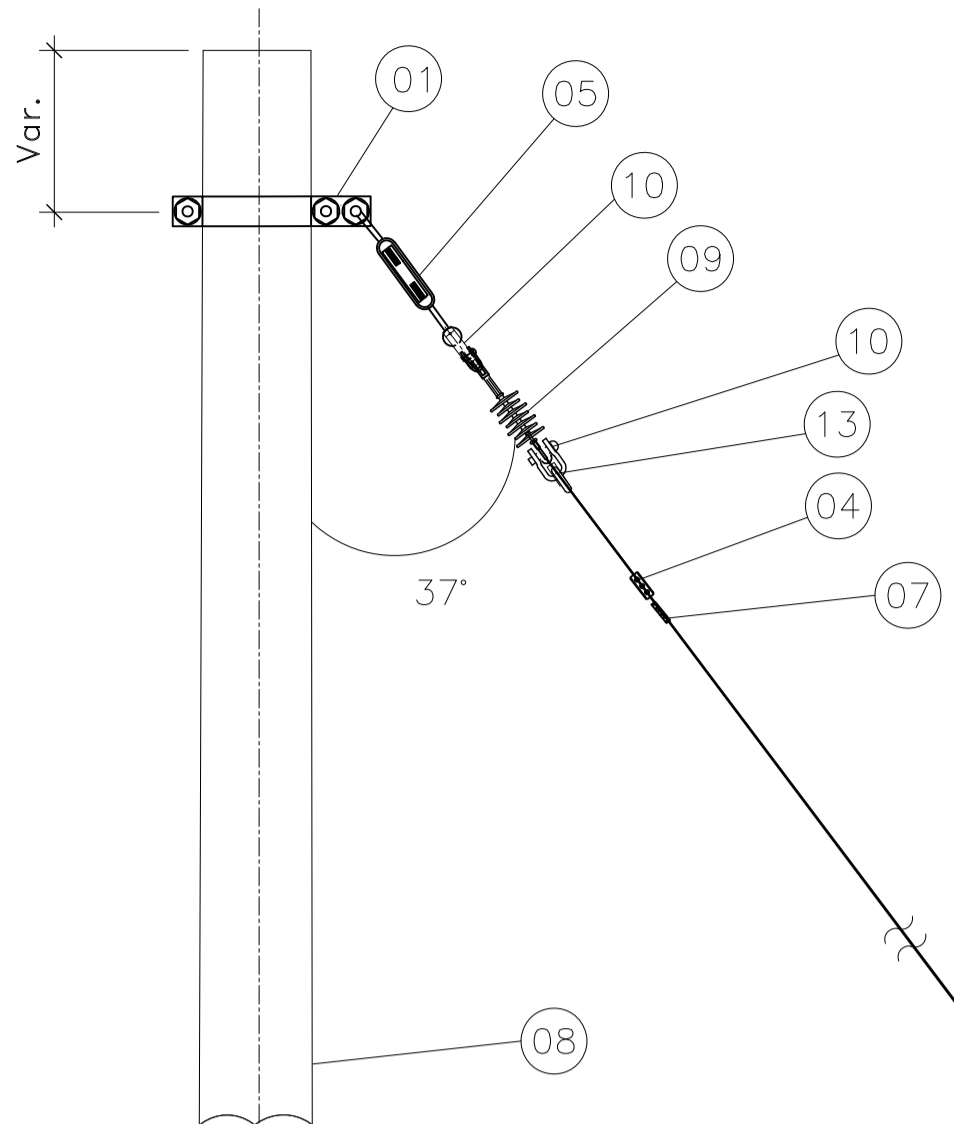
REV. N° PROPIETARIO:  Apv. Alameda del Norte  
 Mz. B1 Lt. 1  
 Puente Piedra - Lima  
 Entel: 998149246  
 RPM: #952842343  
 E-mail: ventas@aragcu.com

DIS.	H.Q.L.	<b>SUPERVISOR</b>  <b>ELSE</b>  -----	<b>PUESTA A TIERRA TIPO PAT-1</b>	HOJA:
DIB.	H.Q.L.			ESC.: S/E
REV.	ELSE			N° PLANO
APR.	ELSE			<b>49</b>
FECHA	AGOSTO 2020			



COD.	ITEM	DESCRIPCION	CANT.	
	14			
	13	CANAleta GUARDACABLE DE 1.6 mmx2.40m MAS ACCESORIOS	1	
	12	GUARDACABO DE A*G* PARA CABLE DE 10mm Ø	3	
	11	TEMPLADOR F*G*19 mmx305 mm	1	
	10	GRILLETE TIPO RECTO 16mm, 70 kN	2	
	9	AISLADOR POLIMERICO RPP25 CON CONEXIÓN HORQUILLA (ESTRUCTURA) Y LENGÜETA (LINEA), SEGÜN ESPECIFICACION T.	1	
COMO CONSTRUIDO	8	PERNO ANGULAR CON OJAL DE A*G* DE 19 mm Ø x 305 mm, PROVISTO DE TUERCA Y CONTRATUERCA	1	
	7	ALAMBRE DE A*G* N° 16 AWG PARA ENTORCHADO	8m	
	6	PLANCHA DE F* G* DE 400X400X6.4 mm	1	
	5	ARANDELA CUADRADA CURVA DE A* G*, 102 x 102 x 6.4 mm, AGUJERO DE 21 mm Ø	2	
	4	GRAPA DOBLE VIA CON TRES PERNOS PARA CABLE DE 10 mm	2	
	3	Varilla de Anclaje de A*G* de 19mm Øx2.4 m, provisto de ojal guardacabo y punta roscada con tuerca, C/T/CT/A.	1	
	2	CABLE DE ACERO GRADO SIEMENS MARTIN, DE 10 mm Ø	15m	
	1	POSTE 12m de Madera	-	

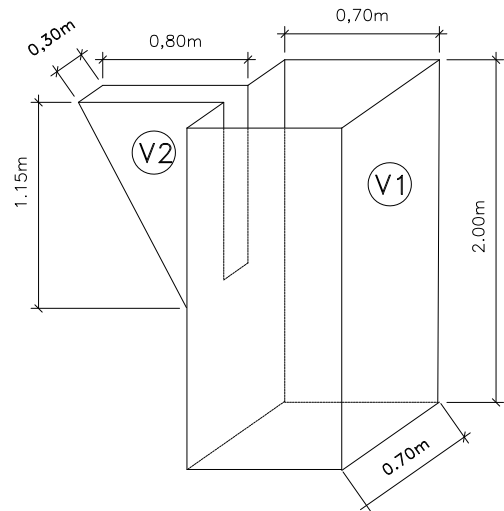
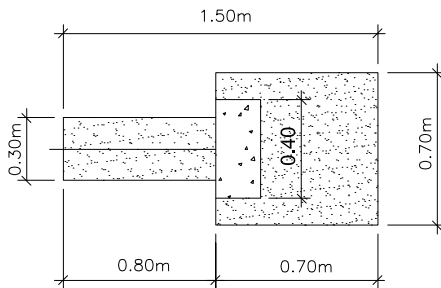
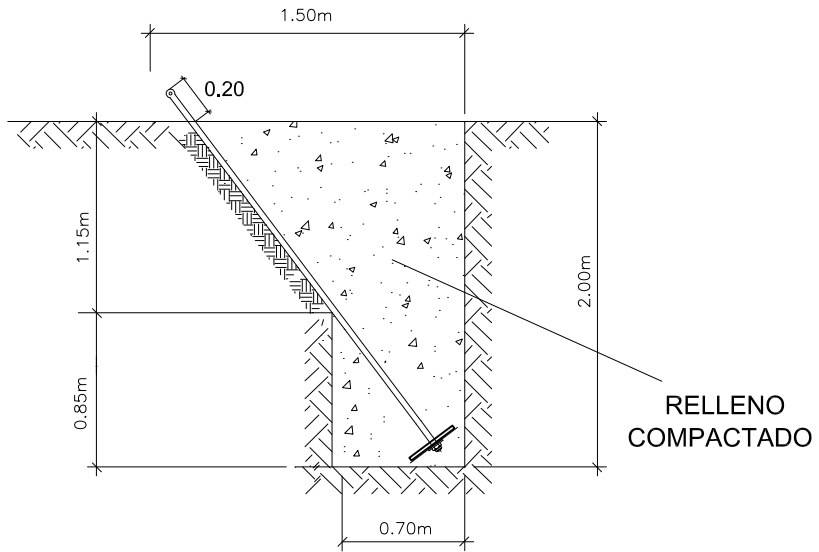
REV. N°	PROPIETARIO:		 Apv. Alameda del Norte Mz. B1 Lt. 1 Puente Piedra - Lima Entel: 998149246 RPM: #952842343 E-mail: ventas@aragcu.com	
	DIS.	RQF		SUPERVISOR
DIB.	RQF	ELSE	RETENIDA SIMPLE POSTE DE MADERA	ESC.:
REV.	ELSE			N° PLANO
APR.	ELSE	-----		50
FECHA	AGOSTO 2020			



CODIGO	ITEM	DESCRIPCION	MAD. C.A.C.	
			CANT.	CANT.
15				
14		ARANDELA DE ANCLAJE, DE A° G°, 102 x 102 x 6,4 mm CON AGUJERO CENTRAL DE 21 mm ø		1
13		CANALETA GUARDACABLE DE 1.6 mmx2.40m MAS ACCESORIOS		1
12		GUARDACABO DE A°G° PARA CABLE DE 10mm ø		1
11		CONDUCTOR DE COBRE RECOCIDO, CABLEADO, DE 25 mm <sup>2</sup> , PARA PUESTA A TIERRA		-
10		GRILLETE TIPO 16mm DE 70 KN		2
09		AISLADOR POLIMERICO RPP25 CON CONEXIÓN HORQUILLA (ESTRUCTURA) Y LENGÜETA (LINEA), SEGÚN ESPECIFICACION T.		1
08		POSTE SEGUN REQUERIMIENTO		1
07		ALAMBRE DE A°G° N° 16 AWG PARA ENTORCHADO		8m
06		PLANCHA DE F° G° DE 400X400X6.4 mm		1
05		TEMPLADOR F°G°19 mmx305 mm		1
04		GRAPA DOBLE VIA CON TRES PERNOS PARA CABLE DE 10 mm		2
03		Varilla de Anclaje de A°G° de 19mm Øx2.4 m, provisto de ojal guardacabo y punta roscada con tuerca, C/T/CT/A.		1
02		CABLE DE ACERO GRADO SIEMENS MARTIN, DE 10 mm ø		15m
01		ABRAZ. DE F°G° DE 75X6.4mm, CON 03 PERNOS DE F°G° DE 16X75mm (SEGUN ARMADO DE POSTE)		1

**REV. N°** PROPIETARIO: 
 Apv. Alameda del Norte  
 Mz. B1 Lt. 1  
 Puente Piedra - Lima  
 Entel: 998149246  
 RPM: #952842343  
 E-mail: ventas@aragcu.com

DIS.	RQF	SUPERVISOR <b>ELSE</b>	RETENIDA SIMPLE POSTE DE CONCRETO	HOJA:
DIB.	RQF			ESC.:
REV.	ELSE			N° PLANO
APR.	ELSE			<b>51</b>
FECHA	AGOSTO 2020			



**VOLUMEN DE EXCAVACION**

$V1 = 0,70 \times 0,70 \times 2,00 = 0,98 \text{ m}^3$   
 $V2 = 0,30 \times 0,80 \times 1,15 / 2 = 0,14 \text{ m}^3$   
 $VE = V1 + V2 = 1,12 \text{ m}^3$

**VOLUMEN DE RELLENO**

$VBloque = 0,4 \times 0,4 \times 0,15 = 0,024 \text{ m}^3$   
 $VR = VE - VBloque = 1,096 \text{ m}^3$

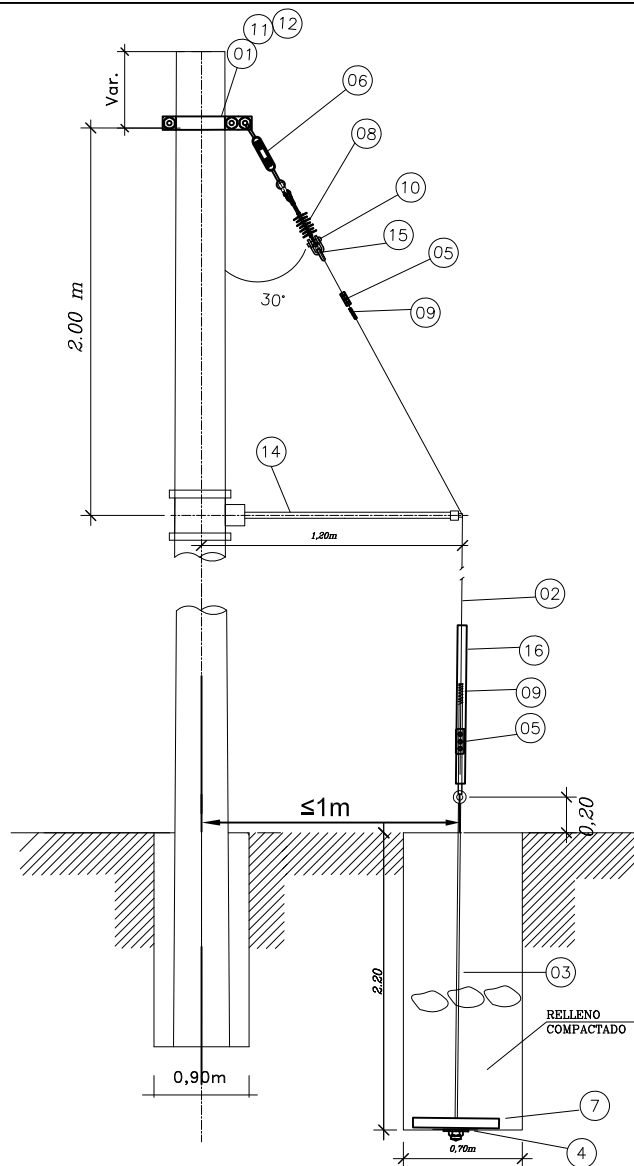
**VOLUMEN DE EXCAVACION Y RELLENO**

TIPO	LADO (m)	PROFUNDIDAD (m)	HOYO (m3)	CHAFLAN (m3)	TOTAL HOYO (m3)	RELLENO (m3)
RI	0,70	2,00	0,98	0,14	1,12	1,096

COMO CONSTRUIDO	

REV. N°	PROPIETARIO:	 Apv. Alameda del Norte Mz. B1 Lt. 1 Puente Piedra - Lima Entel: 998149246 RPM: #952842343 E-mail: ventas@aragcu.com
---------	--------------	--

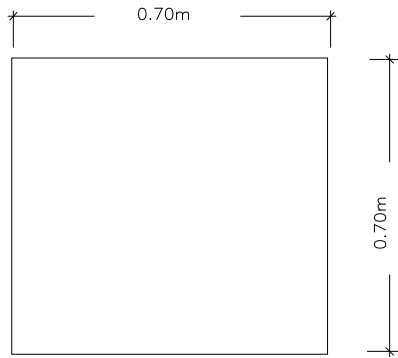
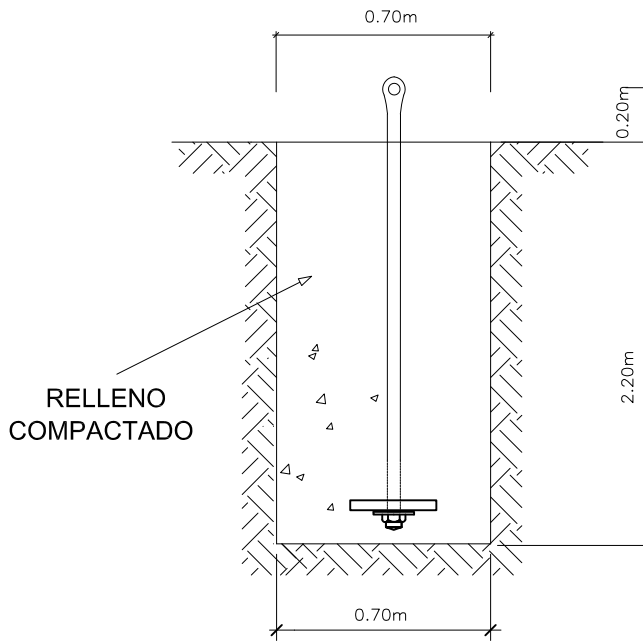
DIS.	RQF	SUPERVISOR <b>ELSE</b>	LINEAS PRIMARIAS Y REDES PRIMARIAS  VOLUMEN DE EXCAVACION Y RELLENO RETENIDA INCLINADA SIMPLE	HOJA:
DIB.	RQF			ESC.:
REV.	ELSE			N° PLANO
APR.	ELSE			<b>52</b>
FECHA	AGOSTO 2020			-----




CODIGO	ITEM	DESCRIPCION	CANT.
	16	CANAleta GUARDACABLE DE 1.6 mmx2.40m MAS ACCESORIOS	1
	15	GUARDACABO DE A°G° PARA CABLE DE 10mm Ø	3
	14	Contrapunta de 51mm Øx1200mm, con Abrazadera Partida en un extremo y grapa de ajuste P. cable en el otro	1
	13	CONDUCTOR DE COBRE RECOCIDO, CABLEADO, DE 25 mm <sup>2</sup> , PARA PUESTA A TIERRA	-
	12	ARANDELA REDONDA AGUJERO DE 18 mm Ø	2
	11	PERNO OJO DE A°G° DE 16 mm Ø X 254 mm, PROVISTO DE TUERCA Y CONTRATUERCA	1
	10	GRILLETE TIPO RECTO 16mm, DE 70 kN	2
	09	ALAMBRE DE A°G° N° 16 AWG PARA ENTORCHADO	8m
COMO CONSTRUIDO	08	AISLADOR POLIMERICO RPP25 CON CONEXIÓN HORQUILLA (ESTRUCTURA) Y LENGÜETA (LINEA), SEGÚN E. T.	1
	07	PLANCHA DE F° G° DE 400X400X6.4 mm	1
	06	TEMPLADOR F°G°19 mmx305 mm	1
	05	GRAPA DOBLE VIA DE A°G° DE 3 PERNOS PARA CABLE DE 10mm	2
	04	ARANDELA DE ANCLAJE, DE A° G°, 102 x 102 x 6,4 mm CON AGUJERO CENTRAL DE 21 mm Ø	1
	03	Varilla de Anclaje de A°G° de 19mm Øx2.4 m, provisto de ojal guardacabo y punta roscada con tuerca, C/T/CT/A.	1
	02	CABLE DE ACERO GRADO SIEMENS MARTIN, DE 10 mm Ø	16m
	01	ABRAZ. DE F°G° DE 75X6.4mm, CON 03 PERNOS DE F°G° DE 16X75mm (SEGUN ARMADO DE POSTE)	1

REV. N°	PROPIETARIO:	 Apv. Alameda del Norte Mz. B1 Lt. 1 Puente Piedra - Lima Entel: 998149246 RPM: #952842343 E-mail: ventas@aragcu.com
---------	--------------	--

DIS.	RQF	<b>SUPERVISOR</b>  <b>ELSE</b>  -----	<b>RETENIDA VERTICAL AISLADA POSTE CAC</b> <b>TIPO RV</b> <b>POSTE DE CONCRETO</b>	HOJA:
DIB.	RQF			ESC.:
REV.	ELSE			N° PLANO
APR.	ELSE			<b>53</b>
FECHA	AGOSTO 2020			



VOLUMEN DE EXCAVACION

$VE = 0,70 \times 0,70 \times 2,20$   
 $VE = 1,078 \text{ m}^3$


VOLUMEN DE RELLENO

$VBloque = 0,4 \times 0,4 \times 0,15 = 0,024 \text{ m}^3$   
 $VR = VE - VBloque = 1,054 \text{ m}^3$

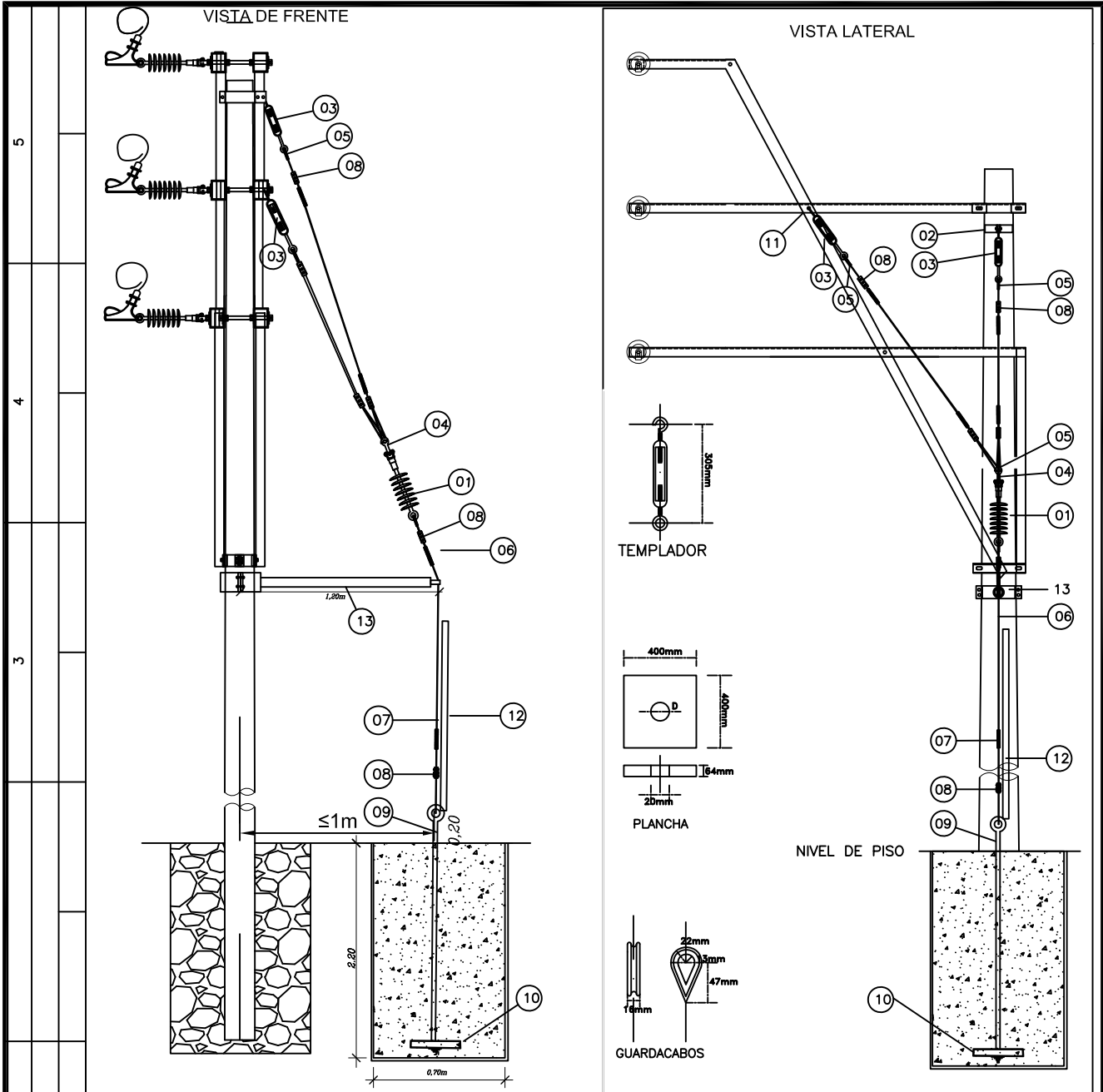
VOLUMEN DE EXCAVACION Y RELLENO

TIPO	LADO (m)	PROFUNDIDAD (m)	HOYO (m3)	CHAFLAN (m3)	TOTAL HOYO (m3)	RELLENO (m3)
RV	0,70	2,20	1,078	-	1,078	1,054

COMO CONSTRUIDO	

REV. N°	PROPIETARIO:	 Apv. Alameda del Norte Mz. B1 Lt. 1 Puente Piedra - Lima Entel: 998149246 RPM: #952842343 E-mail: ventas@aragcu.com	<b>VOLUMEN DE EXCAVACION Y RELLENO          RETENIDA VERTICAL</b>	HOJA:	
DIS.	ELSE			SUPERVISOR	ESC.:
DIB.	ELSE			<b>ELSE</b>	N° PLANO
REV.	ELSE				<b>54</b>
APR.	ELSE			-----	
FECHA	AGOSTO 2020				





ITEM	DESCRIPCION	UNID.	CANT.
01	Aislador Polimerico Para Suspension 25kV	U	01
02	Abraz. de F'G' de 75x6.4mm, con 03 Pernos de F'G' de 16mm Øx75mm,C/T/CT/A. (Seg. armado de Poste)	U	01
03	Templador de F'G' 19mm Øx305mm.	U	02
04	Grillete de 16mm F'G' de 70 kN	U	01
05	Guardacabo de F'G' para Cable de 10mm Ø.	U	06
06	Cable de Acero Grado Siemens Martin de Alta Resitencia, de 10mm Ø.	m	18
07	Alambre galvanizado N° 14 para amarre	m	14
08	Grapa Doble Via de A'G' de 3 pernos para Cable de 8mm Ø.	U	06
09	Varilla de Anclaje de A'G' de 19mm Øx2.4 m, provisto de ojal guardacabo y punta roscada con tuerca, C/T/CT/A.	U	01
10	Plancha de A'G' de 400x400mm, E=6.4mm.	U	01
11	Tuerca ojo de F'G' para perno de 16mm Ø	U	01
12	Canaleta Guardacable de 1.6mmx2.40 m mas Accesorios	U	01
13	Contrapunta de 51mm Øx1200mm, con Abrazadera Partida en un extremo y grapa de ajuste P. cable en el otro E.	U	01



Apv. Alameda del Norte  
 Mz. B1 Lt. 1  
 Puente Piedra - Lima  
 Entel: 998149246  
 RPM: #952842343  
 E-mail: ventas@aragcu.com

REVISION N°	FECHA	DISEÑO:
		SUPERVISOR:
		DIBUJO:
		FECHA: AGOSTO 2020
		ESC: S/E

RETENIDA CONTRAPUNTA TIPO Y  
 POSTE DE CONCRETO

LAMINA N°:  
**55**



Apv. Alameda del Norte  
 Mz. B1 Lt. 1  
 Puente Piedra - Lima  
 Entel: 998149246  
 RPM: #952842343  
 E-mail: ventas@aragcu.com



①

②

③

ITEM.	CANT.	DESCRIPCION
1	1	POSTE NORMALIZADO SEGUN REQUERIMIENTO
2	3	Pararrayos de Línea, 27 kV, 10 kA, altura de instalación 5000 msnm
3	18 m	Conductor copper steel desnudo 4 AWG
4		
5		
6		
7		
8		
9		

LAMINA  <b>56</b>	TITULO: <b>PARARRAYO DE LÍNEA, 27 kV, 10 kA</b>		APRO: ELSE
			REV: ELSE
			DIS :
FECHA : <b>AGOSTO 2020</b>	ESCALA :	CONSULTOR :	