



ARRUTI

SUBESTACIONES





INDUSTRIAS ARRUTI, S.A.



CERTIFICADO
N° 936062



ARRUTI SUBESTACIONES, S.A.
(ASSA)



CERTIFICADO
N° E198118

INDUSTRIAS ARRUTI S.A. y ARRUTI SUBESTACIONES S.A. son dos empresas dedicadas a la fabricación y suministro de **Herrajes y Accesorios para Líneas Eléctricas Aéreas y de Conectores Eléctricos para Transporte y Distribución de Energía**, respectivamente.

Nuestro departamento de **Diseño y Desarrollo**, utilizando los más modernos sistemas, hace que nuestra fabricación se realice mediante las **técnicas más avanzadas** en el sector, lo que supondrá una mayor **fiabilidad** en la fabricación de los productos y por tanto, una mayor **seguridad** en las instalaciones eléctricas.

En nuestro constante deseo de ofrecer la **máxima garantía** a nuestros productos, realizamos un **control de calidad** a las materias primas, producto en curso y producto terminado, para lo cual disponemos de Laboratorios Mecánico, Eléctrico y Químico con un equipo moderno y altamente informatizado.

El sistema de calidad ha sido **certificado** según Normas **ISO 9000**.

INDUSTRIAS ARRUTI S.A. and ARRUTI SUBESTACIONES S.A. are two companies devoted respectively, to the production and supply of **Fittings and Accessories for Overhead Electric Lines and Electric Connectors for Energy Distribution and Transport Systems**.

Our **Design and Development** department, using the most modern systems, makes our production to be done by the **most advanced techniques** of this sector, so it would give a better **reliability** in our products manufacturing and also, larger **safety** in electrical networks.

In our constant wish to offer the **maximum guarantee** to our products, **quality control** is performed on raw materials, manufacturing process and finish products. That's why we have Mechanical, Electrical and Chemical Laboratories with a modern equipment highly computerised.

The quality system has been **certified** according to **ISO 9000** Standards.

INDUSTRIAS ARRUTI S.A. et ARRUTI SUBESTACIONES S.A. sont deux entreprises consacrées à la fabrication et fourniture d'**Accessoires pour Lignes Électriques Aériennes et de Connecteurs Électriques pour Transport et Distribution d'Énergie**.

Notre département de **Dessin et Développement**, avec les plus modernes systèmes, fait que notre fabrication soit réalisé par les **derniers techniques** du secteur, cela donne une meilleure **fiabilité** dans la fabrication des produits et par conséquent des installations électriques de la plus haute **sécurité**.

Dans notre souhait constant d'offrir un produit **totallement garanti**, nous effectuons un **contrôle de qualité** des matières premières, du produit en course et produit terminé pour ce faire nous disposons des Laboratoires Mécanique, Électrique et Chimique avec un modern équipe hautement informatisé.

Le système de qualité a été **certifié** selon les Normes **ISO 9000**.

Design and Development Department guarantees the right production of our products by the most updated computerised techniques.

El Departamento de Diseño y Desarrollo garantiza la correcta fabricación de nuestros productos utilizando las más modernas técnicas informáticas.

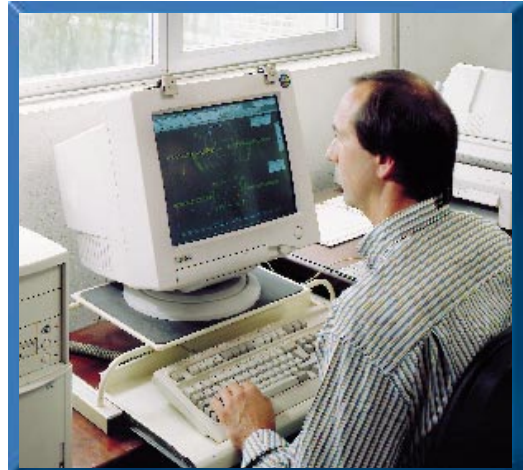
Le Département de Dessin et Développement, garanti la correcte fabrication de nos produits, avec les techniques informatiques le plus modernes.



CAD systems are used in order to develop the projects of new products of Fittings and sets compositio applied to Lines, as well as Electric Connectors for Substations.

Los sistemas CAD son utilizados para desarrollar los proyectos de nuevos productos de Herrajes y composición de conjuntos aplicables a las líneas, así como de Conectores Eléctricos para Subestaciones.

Les systèmes CAD sont utilisés pour développer les projets de nouveaux produits d'Accessoires et arrangement d'ésambles applicables aux Lignes, de même que de Raccords Electriques pour Substations.



During the development of our products type tests are made by means of our Laboratory equipment.

Durante el desarrollo de nuestros productos se realizan los ensayos tipo mediante nuestros equipos de Laboratorio.

Pendant le développement des produits, des essais type sont faites par nos équipes de Laboratoire.





Nuestro laboratorio químico-metalográfico nos permite asegurar en todo momento la correcta utilización de materiales.

Notre laboratoire chimique-métallographique nous permet d'assurer constamment l'utilisation des matériaux.

Our chemical-metallographical laboratory assures the right use of materials at any time.



Se dispone de un amplio equipo de calibración y medición para comprobar que todos nuestros productos cumplen con las normativas CEI, UNE, EN, etc. aplicables a dicho producto.

Nous disposons d'un ample équipe de calibrage et mesurage pour vérifier que tous nos produits accomplissent les réglementations CEI, UNE, EN, etc. applicables à dite produit.

There is a varied equipment for calibration and measurement, intended to test that all our products achieve the IEC, UNE, EN, etc. Standards, relevant to the product.



El laboratorio de ensayos mecánicos nos garantiza todas las características mecánicas exigidas a nuestros productos.

Le Laboratoire l'essais mécaniques nous garanti toutes les caractéristiques mécaniques exigés à nous produits.

Mechanical test Laboratory guarantees all the mechanical characteristics required to our products.



Laboratorios de ensayos eléctricos para la realización de ensayos de resistencia y calentamiento.

Laboratoire l'essais élec-triques pour les essais de résistance et chauffage.

Electrical test Laboratory for resistance and heating tests.

A **CONECTORES PUESTA A TIERRA**
EARTHING CONNECTORS
RACCORDS DE MISE À TERRE

B **CONECTORES RECTOS**
STRAIGHT CONNECTORS
RACCORDS DROITS

C **CONECTORES ACODADOS**
BEND CONNECTORS
RACCORDS COUDES

D **DERIVACIONES EN T**
T CONNECTORS
RACCORDS EN T

E **CONECTORES BIMETÁLICOS**
BIMETALLIC CONNECTORS
RACCORDS BIMETALLIQUES

F **CONECTORES DUPLEX**
DUPLEX CONNECTORS
RACCORDS DUPLEX

G **CONECTORES DE DILATACIÓN**
EXPANSION CONNECTORS
RACCORDS SOUPLES

H **SOPORTES**
SUPPORTS
SUPPORTS

I **PORTAPLETINAS**
SUPPORT FOR FLATBARS
PORTE-BARRES

J **PUNTOS FIJOS**
FIX POINTS
POINTS FIXES

K **CONECTORES DE ALUMINIO**
ALUMINIUM CONNECTORS
RACCORDS D'ALUMINIUM

L **GRAPAS Y CABLES EN PARALELO**
PARALLEL CLAMPS AND CABLES
PINCES ET CABLES EN PARALLELE

M **TAPONES PARA TUBO**
TUBE END CAPS
BOUCHONS DE TUBE

N **CONECTORES RECTOS**
STRAIGHT CONNECTORS
RACCORDS DROITS

O **CONECTORES ACODADOS**
BEND CONNECTORS
RACCORDS COUDES

P **DERIVACIONES EN T**
T CONNECTORS
RACCORDS EN T

Q **CONEXIONES ESPECIALES EN ÁNGULO**
SPECIAL CONNECTORS IN ANGLE
RACCORDS SPECIALS EN ANGLE

R **CONECTORES DUPLEX**
DUPLEX CONNECTORS
RACCORDS DUPLEX

S **CONECTORES DE DILATACIÓN**
EXPANSION CONNECTORS
RACCORDS A DILATATION

T **SOPORTES**
SUPPORTS
SUPPORTS

U **PUNTOS FIJOS Y PINZA DE PUESTA A TIERRA**
FIXED POINTS AND EARTH CLAMPING DEVICE
POINTS FIXES ET PINCE DE MISE À TERRE

V **CONTRACONTACTOS/PANTÓGRAFO**
COUNTERCONTACTS/PANTOGRAPH
CONTRECONTACTS/PANTOGRAPHIE

Nuestro principal objeto al crear el presente catálogo, no es otro que el de mostrar una parte de las diferentes piezas de nuestros fabricados, con las cuales, creemos tendrán resueltos los problemas que se les puedan presentar.

CARACTERISTICAS TECNICAS

Con el fin de ofrecer la máxima garantía y calidad a nuestros productos, ASSA siguiendo los principios de las normas nacionales e internacionales (UNE-21021, NEMA CC1, Etc.) ha diseñado una línea de conectores capaces de poder trabajar bajo intensidades de paso superiores a la de los propios conductores.

TIPO DE CONECTORES

- 1) Material de puesta a tierra.
- 2) Conectores de Bronce o Aluminio, diseñados con tornillería vista, con 2 o 3 tapetas independientes para mejorar el buen contacto y evitar las tensiones mecánicas.
- 3) Conectores Bimetálicos, compuestos de una parte de Bronce y otra de Aluminio unidos mediante una placa Bimetálica (CUPAL) montada y sellada debidamente en fábrica.
- 4) Conectores monometálicos (ANODO MASIVO) para Alta o Muy Alta Tensión, diseñados con tornillería embudida y aristas redondeadas, a fin de evitar bajo condiciones normales los fenómenos de efecto corona y RIV, independientemente, éstos conectores se pueden utilizar en tensiones inferiores.
- 5) Contracontactos para pantógrafos.

MATERIALES

Los materiales empleados en nuestros productos preferentemente son los siguientes :

Aleación de Bronce 85%Cu-5%Sn-5%Zn-5%Pb.

Aleación de Aluminio Al 7Si 0,6Mg.

Tornillería de Acero Inoxidable AISI-304(A2-70/80) ó AISI-316(A4-80).

| | BRONCE | ALUMINIO | TORNILLERIA |
|---------------------------|-----------------------|--------------------------|--------------------------|
| Resistencia a la Tracción | 21 Kg/mm ² | 16+28 Kg/mm ² | 70/80 Kg/mm ² |
| Límite de Elasticidad | 10 Hb | 22 Hb | 40 Hb |
| Alargamiento | 10 % | 3 % | 45 % |
| Dureza Brinell | 60 | 65+80 | 150 |
| Resistividad | 12/14 μΩ cm | 4 μΩ cm | |

INSTRUCCIONES DE MONTAJE

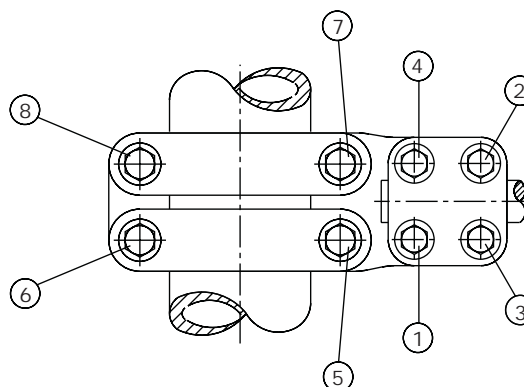
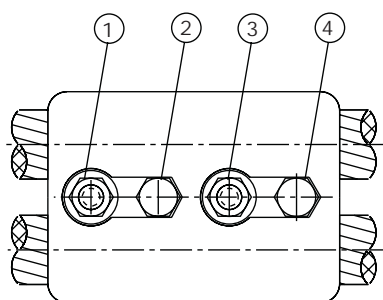
Hay que limpiar los conductores antes de colocarlos en el conector, con un cepillo de púas se cepillan las gargantas de los conectores y el área de contacto de los conductores, en una longitud superior a la que cubrirá el conector. A los conectores de Aluminio se debe aplicar una capa de grasa de contacto, cuyo punto de goteo no sea inferior a 160°C.

Se colocan los componentes de los conectores sobre los conductores aplicando un ligero par de apriete de aproximación (50%) verificando que las tapas queden colocadas simétricamente.

Seguidamente, siempre con una llave dinamométrica, se aplican los pares de apriete en función del diámetro de los tornillos, según los valores indicados a continuación :

| TORNILLOS | M-8 | M-10 | M-12 | M-14 | M-16 |
|-------------------|-----|------|------|------|------|
| PAR NOMINAL(Kg.m) | 2 | 3 | 5 | 7 | 10 |

El apriete de los tornillos se realizará al tresbolillo en las tapas con 4 ó 6 tornillos y alternativamente en las tapas con 2 tornillos, así como se indica en la figura adjunta.



Our meaning by making this catalogue, is to show part of the different pieces we manufacture, with which, we think it can solve any problem that you may have.

TECHNICAL CHARACTERISTICS

In order to offer the total guarantee and quality to our products, ASSA has designed, following the national and international standard rules (UNE-21021, NEMA CC1, Etc.), a connectors line, capables of working under superior intensities than conductors itself.

CONNECTORS TYPE.

- 1) Earthing material.
- 2) Bronze or Aluminium connectors, designed with seen bolts, with 2 or 3 independent covers, for better contact and avoid mechanic tensions.
- 3) Bimetallic connectors, made of one Bronze part and another of Aluminium jointed by a bimetallic plate (CUPAL) propely assmbled and sealed in factory.
- 4) Monometallic connectors (MASSIVE ANODE) for High or Very High Tension, designed with shunk bolts and rounded edges, in order to avoid under normal conditions the phenomenons of corona effect and RIV, anyway, these connectors can also be used for lower tensions.
- 5) Countercontacts for pantographes.

MATERIALS

The most important materials used in our products are the following:

Bronze alloy 85%Cu-5%Sn-5%Zn-5%Pb

Aluminium alloy Al 7Si o, 6Mg

Stainless steel screws AISI-304 (A2-70/80) or AISI-316 (A4-80)

| | BRONZE | ALUMINIUM | SCREWS |
|------------------|-----------------------|--------------------------|--------------------------|
| Tensile strength | 21 Kg/mm ² | 16+28 Kg/mm ² | 70/80 Kg/mm ² |
| Yield limit | 10 Hb | 22 Hb | 40 Hb |
| Stretching | 10% | 3% | 45% |
| Brinell hardness | 60 | 65+80 | 150 |
| Resistivity | 12/14 μΩ cm | 4 μΩ cm | |

INSTALLATION INSTRUCTIONS

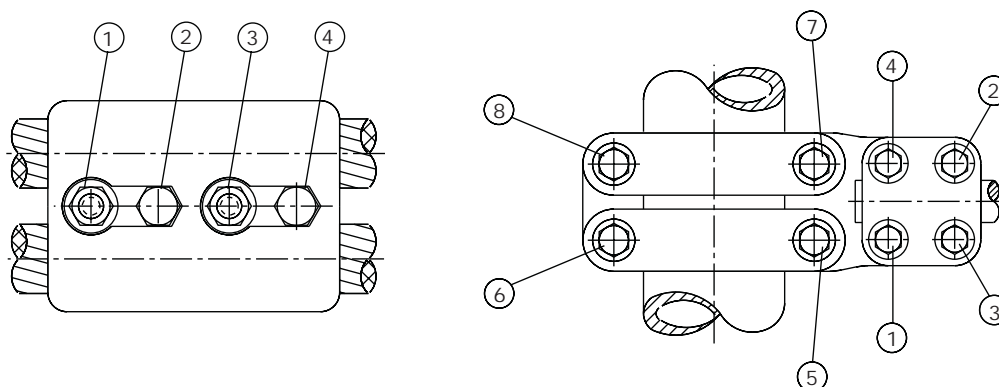
Conductors must be cleaned before connectors are installed, with a wire brush should be cleaned connectors and contact area of conductors, a bigger part than what it is covered by connectors. The Aluminium connectors should be covered by contact grease, which dropping point shouldn't be less than 160°C.

Once all parts of connectors are assmbled on conductors applying a approaching torque (50%) and verifying the simmetry of covers.

Afterwards, tightening torque is applied, depending on bolts diameter, always with a dynamometric wrench adjusted to the following rates:

| BOLTS | M-8 | M-10 | M-12 | M-14 | M-16 |
|-----------------------|-----|------|------|------|------|
| NOMINAL TORQUE (KG.M) | 2 | 3 | 5 | 7 | 10 |

Bolts of covers of 4 or 6 bolts should be clamped in quincunxes, and in covers with 2 bolts alternatively, as shown on these sketches.



Notre fin pour faire ce catalogue, est montrer une partie de différentes pièces de notre fabrication, et résoudre de possibles problèmes.

CARACTERISTIQUES TECHNIQUES

A fin d'offrir le maximum de garantie et qualité à nos produits, ASSA suivant les principes des prescriptions nationales et internationales (UNE-21021, NEMA CC1, Etc.) a dessiné une ligne de raccords capables de travailler sous des intensités de courant supérieures aux conducteurs.

TYPES DE RACCORDS

- 1) Matériel de mise à terre.
- 2) Raccords de Bronze ou Aluminium, dessinés avec boulonnerie vue, avec 2 ou 3 couvercles indépendants pour avoir un meilleur contact et éviter les tensions mécaniques.
- 3) Raccords bimétalliques, Bronze et Aluminium raccordés avec une plaquette bimétallique (Cupal) montée à l'usine.
- 4) Raccords monométalliques (ANODO MASSIVE) pour haute ou très haute tension, avec boulonnerie emboutie et angles arrondis, afin d'éviter sous conditions normales l'effet couronne et RIV, mais ces raccords peuvent être utilisés aussi pour des tensions inférieures.
- 5) Contrecontacts pour pantographes.

MATERIEL

Le matériel utilisé dans nos produits sont les suivantes:

Bronze : 85%Cu-5%Sn-5%Zn-5%Pb

Aluminium: Al 7Si 0,6 Mg.

Boulonnerie Acier Inox AISI-304 (A2-70/80) ou AISI-316(A4-80)

| | BRONZE | ALUMINIUM | BOULONNERIE |
|--------------------------|-----------------------|--------------------------|--------------------------|
| Résistance à la traction | 21 Kg/mm ² | 16+28 Kg/mm ² | 78/80 Kg/mm ² |
| Limite de l'élasticité | 10Hb | 22 Hb | 40 Hb |
| Allongement | 10% | 3% | 45% |
| Dureté Brinell | 60 | 65+80 | 150 |
| Résistivité | 12/14 μΩ cm | 4 μΩ cm | |

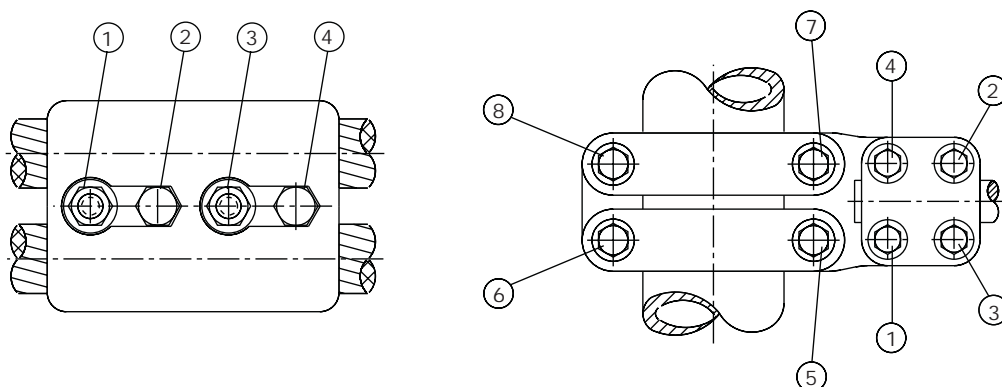
INSTRUCTIONS DE MONTAGE

Les conducteurs à raccorder il faut les nettoyer avec une brosse métallique ainsi que les raccords. Sur les raccords d'aluminium il faut mettre de la graisse de contact, la graisse ne doit pas avoir un point d'égouttement inférieur à 160°C. Mettre en place correctement toutes les parties du raccord serrer à moitié du couple (serrage d'approche), vérifier la position du raccord.

Après, toujours avec une clé dynamométrique réglée aux valeurs ci-après, serrer au couple:

| BOULONNERIE | M-8 | M-10 | M-12 | M-14 | M-16 |
|-----------------------|-----|------|------|------|------|
| COUPLE NOMINAL (Kg.m) | 2 | 3 | 5 | 7 | 10 |

Faire le serrage de boulonnerie comme se montre dans le dessin ci-après.



ALUMINIUM CONDUCTORS STEEL REINFORCED

| CODE NAME | SECTION (MM2) | | | | Equivalent copper mm2 | | Stranding and wire diameter | | Aproximate overall dia. mm. | Weight Total kg/km | Nominal breaking load daN | Maximum dc resistance at 20°C ohm/km. |
|-----------|---------------|--------|--------|--------|-----------------------|-------|-----------------------------|---------|-----------------------------|--------------------|---------------------------|---------------------------------------|
| | Aluminium | | Steel | Total | AWG or MCM | mm2 | Aluminium | Steel | | | | |
| | AWG or MCM | mm2 | mm2 | mm2 | | | mm. | mm. | | | | |
| Wren | 8 | 8.39 | 1.42 | 9.81 | 10 | 5.3 | 6/1.33 | 1/1.33 | 3.99 | 34 | 333 | 3,4291 |
| Turkey | 6 | 13.29 | 2.19 | 15.48 | 8 | 8.4 | 6/1.68 | 1/1.68 | 5.04 | 54 | 520 | 2,1578 |
| Swan | 4 | 21.16 | 3.55 | 24.71 | 6 | 13.3 | 6/2.12 | 1/2.12 | 6.36 | 85 | 814 | 1,3562 |
| Robin | 1 | 42.39 | 7.10 | 49.49 | 3 | 26.7 | 6/3.00 | 1/3.00 | 9.00 | 171 | 1,555 | 0,6765 |
| Raven | 1/0 | 53.48 | 8.90 | 62.38 | 2 | 33.6 | 6/3.37 | 1/3.37 | 10.11 | 216 | 1,903 | 0,5360 |
| Quail | 2/0 | 67.42 | 11.23 | 78.65 | 1 | 42.4 | 6/3.78 | 1/3.78 | 11.34 | 273 | 2,379 | 0,4255 |
| Pigeon | 3/0 | 85.03 | 14.19 | 99.22 | 1/0 | 53.5 | 6/4.25 | 1/4.25 | 12.75 | 343 | 2,972 | 0,3372 |
| Penguin | 4/0 | 107.23 | 17.87 | 125.10 | 2/0 | 67.4 | 6/4.77 | 1/4.77 | 14.31 | 433 | 3,747 | 0,2677 |
| Owl | 266.8 | 135.16 | 17.55 | 152.71 | 3/0 | 85.0 | 6/5.36 | 7/1.79 | 16.09 | 508 | 4,248 | 0.2122 |
| Partidge | 266.8 | 135.16 | 22.00 | 157.16 | 3/0 | 85.0 | 26/2.57 | 7/2.00 | 16.28 | 546 | 5,003 | 0.2135 |
| Phoebe | 300.0 | 152.00 | 8.45 | 160.45 | 189 | 95.6 | 18/3.28 | 1/3.28 | 16.40 | 483 | 3,551 | 0.1893 |
| Ostrich | 300.0 | 152.00 | 24.71 | 176.71 | 189 | 95.6 | 26/2.73 | 7/2.12 | 17.28 | 613 | 5,621 | 0.1899 |
| Piper | 300.0 | 152.00 | 35.48 | 187.48 | 189 | 95.6 | 30/2.54 | 7/2.54 | 17.78 | 697 | 6,867 | 0.1899 |
| Linnet | 336.4 | 170.45 | 27.81 | 198.26 | 4/0 | 107.2 | 26/2.89 | 7/2.25 | 18.31 | 687 | 6,254 | 0.1692 |
| Oriole | 336.4 | 170.45 | 39.81 | 210.26 | 4/0 | 107.2 | 30/2.69 | 7/2.69 | 18.83 | 781 | 7,588 | 0.1696 |
| Ibis | 397.5 | 201.42 | 32.77 | 234.19 | 250 | 126.7 | 26/3.14 | 7/2.44 | 19.88 | 811 | 7,200 | 0.1433 |
| Pelican | 477.0 | 241.68 | 13.42 | 255.10 | 300 | 152.0 | 18/4.14 | 1/4.14 | 20.70 | 769 | 5,479 | 0.1190 |
| Hawk | 477.0 | 241.68 | 39.42 | 281.10 | 300 | 152.0 | 26/3.44 | 7/2.67 | 21.79 | 975 | 8,652 | 0.1194 |
| Hen | 477.0 | 241.68 | 56.39 | 298.07 | 300 | 152.0 | 30/3.20 | 7/3.20 | 22.40 | 1108 | 10,389 | 0.1194 |
| Eagle | 556.5 | 282.00 | 65.81 | 347.81 | 350 | 177.4 | 30/3.46 | 7/3.46 | 24.22 | 1291 | 12,125 | 0.1023 |
| Duck | 605.0 | 306.58 | 39.81 | 346.39 | 381 | 192.8 | 54/2.69 | 7/2.69 | 24.21 | 1158 | 10,011 | 0.09416 |
| Grosbeak | 636.0 | 322.26 | 52.45 | 374.71 | 400 | 202.7 | 26/3.97 | 7/3.09 | 25.15 | 1297 | 11,124 | 0.0895 |
| Gull | 666.6 | 337.74 | 43.81 | 381.55 | 419 | 212.4 | 54/2.82 | 7/2.82 | 25.38 | 1275 | 10,923 | 0.0856 |
| Starling | 715.5 | 362.58 | 50.03 | 421.61 | 450 | 228.0 | 26/4.21 | 7/3.28 | 26.68 | 1461 | 12,503 | 0.0797 |
| Crow | 715.5 | 362.58 | 46.97 | 409.55 | 450 | 228.0 | 54/2.92 | 7/2.92 | 26.28 | 1369 | 11,723 | 0.0797 |
| Drake | 795.0 | 402.84 | 65.61 | 468.45 | 500 | 253.4 | 26/4.44 | 7/3.45 | 28.11 | 1624 | 13,906 | 0.0715 |
| Condor | 795.0 | 402.84 | 52.19 | 455.03 | 500 | 253.4 | 54/3.08 | 7/3.08 | 27.72 | 1521 | 12,704 | 0.0718 |
| Crane | 874.5 | 443.10 | 57.43 | 500.68 | 550 | 278.7 | 54/3.23 | 7/3.23 | 29.07 | 1674 | 13,969 | 0.0653 |
| Canary | 900.0 | 456.06 | 59.10 | 515.16 | 566 | 286.8 | 54/3.28 | 7/3.28 | 29.52 | 1722 | 14,372 | 0.0633 |
| Cardinal | 954.0 | 483.42 | 62.65 | 546.07 | 600 | 304 | 54/3.38 | 7/3.38 | 30.42 | 1826 | 15,240 | 0.05971 |
| Curlew | 1033.5 | 523.68 | 67.87 | 591.55 | 650 | 329.3 | 54/3.51 | 7/3.51 | 31.59 | 1978 | 16,530 | 0.0551 |
| Finch | 1113.0 | 563.93 | 71.55 | 635.48 | 700 | 354.7 | 54/3.65 | 19/2.19 | 32.85 | 2120 | 17,888 | 0.0512 |
| Pheasant | 1272.0 | 644.51 | 81.83 | 726.19 | 800 | 405.3 | 54/3.90 | 19/2.34 | 35.10 | 2121 | 19,934 | 0.0449 |
| Martin | 1351.5 | 684.84 | 86.71 | 771.55 | 850 | 430.9 | 54/4.02 | 19/2.41 | 36.17 | 2572 | 21,180 | 0.0423 |
| Plover | 1431.0 | 725.10 | 91.87 | 816.97 | 900 | 456 | 54/4.14 | 19/2.48 | 37.24 | 2725 | 22,425 | 0.0400 |
| Parrot | 1510.5 | 765.35 | 96.84 | 862.19 | 950 | 481.3 | 54/4.25 | 19/2.55 | 38.25 | 2877 | 23,715 | 0.0377 |
| Falcon | 1590.0 | 805.68 | 102.13 | 907.81 | 1000 | 506.7 | 54/4.36 | 19/2.62 | 39.26 | 3025 | 24,961 | 0.0357 |



CONDUCTORES HOMOGENEOS DE ALUMINIO

ALL ALUMINIUM CONDUCTORS

NORMA: ASTM-B 231

| Denominación Code Word | AWG MCM | Sección Section mm2 | Equivalente en Cobre Copper equivalent mm2 | Composición stranding | | Diametro Diameter Mm | Carga de rotura Rated strength N | Resistencia electrica Electrical resistence Ohm/Km | Masa Cable Weight Kg/Km |
|---------------------------|------------|------------------------|--|--------------------------|------|----------------------------|---|--|----------------------------------|
| | | | | Nº | ømm2 | | | | |
| PEACHBELL | 6 | 13,29 | 8,1 | 7 | 1,55 | 4,65 | 2.500 | 2,1702 | 36,6 |
| ROSE | 4 | 21,16 | 12,9 | 7 | 1,96 | 5,88 | 3.900 | 1,3638 | 58,3 |
| IRIS | 2 | 33,61 | 20,5 | 7 | 2,47 | 7,41 | 6.000 | 0,8569 | 92,7 |
| PANSY | 1 | 42,38 | 25,8 | 7 | 2,78 | 8,34 | 7.300 | 0,6501 | 116,9 |
| POPPY | 1/0 | 53,48 | 32,6 | 7 | 3,12 | 9,36 | 8.850 | 0,5390 | 147,4 |
| ASTER | 2/0 | 67,41 | 41,1 | 7 | 3,50 | 10,50 | 11.150 | 0,4274 | 185,8 |
| PHLOX | 3/0 | 85,02 | 51,8 | 7 | 3,93 | 11,79 | 13.500 | 0,3392 | 234,3 |
| OXLIP | 4/0 | 107,2 | 65,4 | 7 | 4,42 | 13,26 | 17.050 | 0,2688 | 295,9 |
| DAISY | 266.800 | 135,1 | 82,4 | 7 | 4,96 | 14,88 | 21.500 | 0,2132 | 372,4 |
| LAUREL | 266.800 | 135,1 | 82,4 | 19 | 3,01 | 15,00 | 22.100 | 0,2132 | 470 |
| TULIP | 336.400 | 170,4 | 104 | 19 | 3,38 | 16,90 | 27.350 | 0,1691 | 555 |
| CANNA | 397.500 | 201,5 | 123 | 19 | 3,67 | 18,35 | 31.600 | 0,1431 | 663 |
| COSMOS | 477.000 | 241,6 | 147 | 19 | 4,02 | 20,10 | 37.200 | 0,1192 | 665 |
| SYRINGA | 477.000 | 241,6 | 147 | 37 | 2,88 | 20,16 | 38.650 | 0,1192 | 777 |
| DAHLIA | 556.500 | 282,0 | 172 | 19 | 4,34 | 21,70 | 43.350 | 0,1022 | 777 |
| MISTLETOE | 556.500 | 282,0 | 172 | 37 | 3,11 | 21,77 | 44.200 | 0,1022 | 888 |
| ORCHID | 636.000 | 322,2 | 197 | 37 | 3,33 | 23,31 | 50.700 | 0,08946 | 1.000 |
| VIOLET | 715.500 | 362,5 | 221 | 37 | 3,53 | 24,71 | 56.950 | 0,07952 | 1.000 |
| NASTURTIUM | 715.000 | 362,5 | 221 | 61 | 2,75 | 24,75 | 58.250 | 0,07952 | 1.110 |
| ARBUTUS | 795.000 | 402,8 | 246 | 37 | 3,72 | 26,04 | 61.850 | 0,07155 | 1.110 |
| LILAC | 795.000 | 402,8 | 246 | 61 | 2,90 | 26,10 | 63.600 | 0,07155 | 1.222 |
| ANEMONE | 874.500 | 443,0 | 270 | 37 | 3,90 | 27,30 | 66.700 | 0,06505 | 1.333 |
| CROCUS | 874.500 | 443,0 | 270 | 61 | 3,04 | 27,36 | 70.300 | 0,06505 | 1.333 |
| MAGNOLIA | 954.500 | 483,4 | 295 | 37 | 4,07 | 28,49 | 72.950 | 0,05964 | 1.443 |
| GOLDENROD | 954.500 | 483,4 | 295 | 61 | 3,17 | 28,53 | 75.150 | 0,05964 | 1.433 |
| BLUEBELL | 1.033.500 | 523,6 | 320 | 37 | 4,24 | 29,68 | 78.750 | 0,05505 | 1.555 |
| LARKSPUR | 1.033.500 | 523,6 | 320 | 61 | 3,30 | 29,70 | 81.400 | 0,05505 | 1.665 |
| MARIGOLD | 1.113.000 | 563,9 | 344 | 61 | 3,43 | 30,87 | 87.600 | 0,05111 | 1.7777 |
| HAWTHORN | 1.192.500 | 604,9 | 369 | 61 | 3,55 | 31,95 | 93.850 | 0,04770 | 1.777 |
| NARCISUS | 1.272.000 | 644,4 | 393 | 61 | 3,66 | 32,94 | 97.850 | 0,04471 | 1.888 |
| COLUMBINE | 1.351.000 | 685,0 | 418 | 61 | 3,78 | 34,02 | 104.100 | 0,04209 | 1.998 |
| CARNATION | 1.431.000 | 725,1 | 442 | 61 | 3,89 | 35,01 | 108.100 | 0,03976 | 2.110 |
| GLADIOLUS | 1.510.500 | 765,1 | 467 | 61 | 3,99 | 35,91 | 113.850 | 0,03766 | 2.222 |
| COREOPSIS | 1.590.000 | 805,7 | 491 | 61 | 4,10 | 36,90 | 120.100 | 0,03579 | 349,3 |
| SNEEZEWORTH | 250.000 | 126,7 | 78 | 7 | 4,80 | 14,40 | 20.100 | 0,2275 | 349,3 |
| VALERIAN | 250.000 | 126,7 | 78 | 19 | 2,91 | 14,55 | 20.750 | 0,2275 | 349,3 |
| PEONY | 300.000 | 152,0 | 95 | 19 | 3,19 | 15,95 | 24.350 | 0,1896 | 419,1 |
| DAFFODIL | 350.000 | 177,3 | 110 | 19 | 3,45 | 17,25 | 28.400 | 0,1626 | 489 |
| GOLDENTUFT | 450.000 | 228,0 | 140 | 19 | 3,91 | 19,55 | 35.100 | 0,1264 | 629 |
| ZINNIA | 500.000 | 253,4 | 157 | 19 | 4,12 | 20,60 | 38.950 | 0,1138 | 699 |
| HYACINTH | 500.000 | 253,4 | 157 | 37 | 2,95 | 20,65 | 40.500 | 0,1138 | 699 |
| MEADOWSWEET | 600.000 | 304,0 | 188 | 37 | 3,23 | 22,61 | 47.600 | 0,09483 | 838 |
| VERBENA | 700.000 | 354,7 | 220 | 37 | 3,49 | 24,43 | 55.600 | 0,08127 | 978 |
| FLAG | 700.000 | 354,7 | 220 | 61 | 2,72 | 24,48 | 57.400 | 0,08127 | 978 |
| PETUNIA | 750.000 | 380,0 | 235 | 37 | 3,62 | 25,34 | 58.250 | 0,07587 | 1.047 |
| CATTAIL | 750.000 | 380,0 | 235 | 61 | 2,82 | 25,38 | 60.050 | 0,07587 | 1.047 |
| COCKCOMB | 900.000 | 456,0 | 282 | 37 | 3,96 | 27,72 | 68.500 | 0,06322 | 1.257 |
| SNAPDRAGON | 900.000 | 456,0 | 282 | 61 | 3,09 | 27,81 | 70.700 | 0,06322 | 1.257 |
| HAWKWWEED | 1.000.000 | 506,7 | 315 | 37 | 4,18 | 29,26 | 76.500 | 0,05690 | 1.397 |
| CAMELLIA | 1.000.000 | 506,7 | 315 | 61 | 3,25 | 29,25 | 78.750 | 0,05690 | 1.397 |
| JESSAMINE | 1.750.000 | 886,7 | 500 | 61 | 4,30 | 38,70 | 132.100 | 0,03251 | 2.444 |
| COWSLIP | 2.000.000 | 1.013,4 | 625 | 91 | 3,76 | 41,36 | 152.100 | 0,02845 | 2.793 |
| LUPINE | 2.500.000 | 1.267,0 | 785 | 91 | 4,21 | 46,31 | 186.350 | 0,02298 | 3.527 |



AAC o ASC

CONDUCTORES DE ALUMINIO TRENZADO

ALL-ALUMINIUM STRANDED CONDUCTORS

UNE 21018

| DESIGNATION | Area mm ² | Equivalent copper area mm ² | Stranding and wire diameter | | Overall diameter mm. | Nominal breaking load daN | Maximum dc resistance at 20°C ohm/km. | Standard weight kg/km | Standard length mts.+/-5% | Admissible Intensity Amp. |
|-------------|-------------------------|---|--------------------------------|------|----------------------------|------------------------------------|--|-----------------------------|---------------------------------|---------------------------------|
| | | | N° | dia. | | | | | | |
| L-28 | 27.8 | 17.5 | 7 | 2.25 | 6.75 | 502 | 1.0285 | 76.2 | 6000 | 130 |
| L-40 | 43.1 | 27.1 | 7 | 2.80 | 8.40 | 727 | 0.6641 | 118 | 3800 | 190 |
| L-56 | 54.6 | 34.3 | 7 | 3.15 | 9.45 | 904 | 0.5247 | 149.3 | 3000 | 215 |
| L-80 | 75.5 | 47.5 | 19 | 2.25 | 11.25 | 1,364 | 0.3807 | 207.9 | 5800 | 270 |
| L-110 | 117.0 | 73.6 | 19 | 2.80 | 14.00 | 1,974 | 0.2458 | 321.9 | 3800 | 360 |
| L-145 | 148.1 | 93.1 | 19 | 3.15 | 15.75 | 2,454 | 0.1942 | 407.4 | 3000 | 410 |
| L-180 | 188.1 | 118.3 | 19 | 3.55 | 17.75 | 3,044 | 0.1529 | 517.4 | 2300 | 475 |
| L-280 | 279.3 | 175.6 | 37 | 3.10 | 21.70 | 4,629 | 0.1032 | 769.9 | 2500 | 600 |
| L-400 | 381.0 | 239.6 | 61 | 2.82 | 25.38 | 6,428 | 0.0758 | 1052.6 | 2800 | 775 |
| L-450 | 454.5 | 285.8 | 61 | 3.08 | 27.72 | 7,535 | 0.0635 | 1255.7 | 2350 | 840 |
| L-550 | 547.3 | 344.2 | 61 | 3.38 | 30.42 | 8,966 | 0.0527 | 1512.2 | 1950 | 970 |
| L-630 | 638.3 | 401.4 | 61 | 3.65 | 32.85 | 10,331 | 0.0452 | 1763.4 | 1670 | 1020 |

ACSR

CONDUCTORES DE ALUMINIO REFORZADOS DE ACERO

ALUMINIUM CONDUCTORS STEEL REINFORCED

UNE 21018

| DESIGNATION | Area | | | Equiv. cooper area mm ² . | Stranding and wire dia. | | | | Diameter | | Nominal breaking load daN | Resist. max. dc at 20°C ohm/km. | Standard weight kg/km | Standard length +/-5% m. | Admis. Intensity amp. |
|-----------------|------------------------------|--------------------------|--------------------------|---|-------------------------|------|-------|------|----------------------|--------------------------|------------------------------------|--|-----------------------------|-----------------------------------|-----------------------------|
| | Aluminium mm ² | Steel mm ² | Total mm ² | | Aluminium | | Steel | | Steel core mm. | Compl. conduct mm. | | | | | |
| | | | | | N° | dia. | N° | dia. | | | | | | | |
| LA-30 | 26,7 | 4,4 | 31,1 | 16,8 | 6 | 2,38 | 1 | 2,38 | 2,38 | 7,14 | 9,879 | 1,0749 | 107,9 | 5.200 | 130 |
| LA-56 | 46,8 | 7,8 | 54,6 | 29,4 | 6 | 3,15 | 1 | 3,15 | 3,15 | 9,45 | 1,635 | 0,6136 | 189,1 | 3.000 | 175 |
| LA-78 | 67,4 | 11,2 | 78,6 | 42,3 | 6 | 3,78 | 1 | 3,78 | 3,78 | 11,34 | 2,315 | 0,4261 | 272,3 | 2.100 | 225 |
| LA-110 | 94,2 | 22,0 | 116,2 | 59,3 | 30 | 2,00 | 7 | 2,00 | 6,00 | 14,00 | 4,316 | 0,3066 | 432,7 | 5.400 | 260 |
| LA-145 | 119,3 | 27,8 | 147,1 | 75 | 30 | 2,25 | 7 | 2,25 | 6,75 | 15,75 | 5,415 | 0,2422 | 547,7 | 4.400 | 300 |
| LA-180 | 147,3 | 34,3 | 181,6 | 92,6 | 30 | 2,50 | 7 | 2,50 | 7,50 | 17,50 | 6,395 | 0,1962 | 676,1 | 3.500 | 350 |
| LA-280 Hawk | 241,7 | 39,4 | 281,1 | 152 | 26 | 3,44 | 7 | 2,68 | 8,04 | 21,80 | 8,452 | 0,1194 | 976,1 | 2.500 | 485 |
| LA-380 Gull | 337,3 | 43,7 | 381,0 | 212 | 54 | 2,82 | 7 | 2,82 | 8,46 | 25,38 | 10,666 | 0,0857 | 1.275,0 | 2.775 | 635 |
| LA-455 Condor | 402,3 | 52,2 | 454,5 | 253 | 54 | 3,08 | 7 | 3,08 | 9,24 | 27,72 | 12,426 | 0,0718 | 1.520,9 | 2.325 | 710 |
| LA-545 Cardinal | 484,5 | 62,8 | 547,3 | 305 | 54 | 3,38 | 7 | 3,38 | 10,14 | 30,42 | 14,869 | 0,0596 | 1.831,6 | 1.950 | 810 |
| LA-635 Finch | 565,0 | 71,6 | 636,6 | 355 | 54 | 2,19 | 19 | 3,65 | 10,95 | 32,85 | 17,535 | 0,0511 | 2.124,7 | 1.540 | 900 |



AAAC

CONDUCTORES DE ALEACION DE ALUMINIO

ALUMINIUM ALLOY CONDUCTOR

UNE 21018

| DESIGNATION | Section mm ² | Equivalent copper section mm ² | Stranding and wire diameter | | Overall diameter mm. | Nominal breaking load daN | Maximum dc resistance at 20°C ohm/km. | Standard weight kg/km | Standard length mts.+/-5% |
|-------------|----------------------------|--|--------------------------------|------|----------------------------|------------------------------------|--|-----------------------------|---------------------------------|
| | | | N° | dia. | | | | | |
| D-28 | 27.8 | 15.2 | 7 | 2.25 | 6.75 | 819 | 1.1827 | 76.2 | 5800 |
| D-40 | 43.1 | 23.5 | 7 | 2.80 | 8.40 | 1,268 | 0.7637 | 118 | 3800 |
| D-56 | 54.6 | 29.8 | 7 | 3.15 | 9.45 | 1,605 | 0.6034 | 149.3 | 3000 |
| D-80 | 75.5 | 41.3 | 19 | 2.25 | 11.25 | 2,223 | 0.4378 | 207.9 | 5800 |
| D-110 | 117.0 | 63.9 | 19 | 2.80 | 14.00 | 3,443 | 0.2827 | 321.9 | 3800 |
| D-145 | 148.1 | 80.9 | 19 | 3.15 | 15.75 | 4,357 | 0.2234 | 407.4 | 3000 |
| D-180 | 188.1 | 102.8 | 19 | 3.55 | 17.75 | 5,535 | 0.1758 | 517.4 | 2300 |
| D-280 | 279.3 | 152.6 | 37 | 3.10 | 21.70 | 8,219 | 0.1187 | 769.9 | 2500 |
| D-400 | 381.0 | 208.2 | 61 | 2.82 | 25.38 | 11,213 | 0.0872 | 1052.6 | 2800 |
| D-450 | 454.5 | 248.3 | 61 | 3.08 | 27.72 | 13,375 | 0.0731 | 1255.7 | 2350 |
| D-550 | 547.3 | 299.1 | 61 | 3.38 | 30.42 | 16,108 | 0.0607 | 1512.2 | 1950 |
| D-630 | 638.3 | 348.8 | 61 | 3.65 | 32.85 | 18,784 | 0.0520 | 1763.4 | 1670 |

AACSR

CONDUCTORES DE ALEACION DE ALUMINIO REFORZADO DE ACERO

ALUMINIUM ALLOY CONDUCTORS STEEL REINFORCED

UNE 21018

| DESIGNATION | Area | | | Equiv. copper area mm ² . | Stranding and wire dia. | | | | Diameter | | Nominal breaking load daN | Resist. max. dc at 20°C ohm/km. | Standard weight kg/km | Standard length +/-5% m. |
|-------------|------------------------------|--------------------------|--------------------------|---|-------------------------|------|-------|------|----------------------|--------------------------|------------------------------------|--|-----------------------------|-----------------------------------|
| | Aluminium mm ² | Steel mm ² | Total mm ² | | Aluminium | | Steel | | Steel core mm. | Compl. conduct mm. | | | | |
| | | | | | N° | dia. | N° | dia. | | | | | | |
| DA-56 | 46,8 | 7,8 | 54,6 | 25.6 | 6 | 3,15 | 1 | 3,15 | 3,15 | 9,45 | 2,235 | 0.7056 | 1891 | 3.000 |
| DA-78 | 67,4 | 11,2 | 78,6 | 36.8 | 6 | 3,78 | 1 | 3,78 | 3,78 | 11,34 | 3,220 | 0.4900 | 2723 | 2.100 |
| DA-110 | 94,2 | 22,0 | 116,2 | 51.5 | 30 | 2,00 | 7 | 2,00 | 6,00 | 14,00 | 5,351 | 0.3525 | 4327 | 5.400 |
| DA-145 | 119,3 | 27,8 | 147,1 | 65.2 | 30 | 2,25 | 7 | 2,25 | 6,75 | 15,75 | 6,773 | 0.2785 | 5477 | 4.400 |
| DA-180 | 147,3 | 34,3 | 181,6 | 80.5 | 30 | 2,50 | 7 | 2,50 | 7,50 | 17,50 | 8,244 | 0.2256 | 6762 | 3.500 |
| DA-280 | 226,4 | 52,9 | 279,3 | 123,8 | 30 | 3,10 | 7 | 3,10 | 9,30 | 21,70 | 12,495 | 0.1467 | 1039.7 | 2.325 |



TUBOS DE ALUMINIO

ALUMINIUM TUBES

| DIAMETRO EXT. | DIAMETRO INT. | SECCION | INTENSIDAD ADMISIBLE (AMP.) |
|---------------|---------------|---------|-----------------------------|
| 30 | 22 | 327 | 800 |
| 40 | 30 | 550 | 1160 |
| 50 | 40 | 707 | 1250 |
| 60 | 50 | 864 | 1700 |
| 70 | 60 | 1021 | 1960 |
| 75 | 65 | 1099 | 2000 |
| 80 | 70 | 1178 | 2000 |
| 90 | 80 | 1335 | 2470 |
| 100 | 90 | 1492 | 2500 |
| 120 | 104 | 2815 | 4000 |
| 140 | 126 | 5199 | 6000 |
| 150 | 126 | 2923 | 4000 |
| 160 | 148 | 2901 | 4000 |
| 170 | 145 | 6182 | 6500 |
| 180 | 164 | 4320 | 5000 |
| 200 | 184 | 4826 | 6000 |
| 250 | 236 | 5341 | 6000 |

TUBOS IPS

STANDARD IPS TUBE

| DIMENSION | DIAMETRO EXT. | DIAMETRO INT. | SECCION | INTENSIDAD ADMISIBLE (AMP.) |
|-----------|---------------|---------------|---------|-----------------------------|
| 1/8 | 10,3 | 7,2 | 43,2 | |
| 1/4 | 13,7 | 9,5 | 76,8 | |
| 3/8 | 17,2 | 12,5 | 107 | 310 |
| 1/2 | 21,3 | 15,9 | 159,3 | 400 |
| 3/4 | 26,6 | 20,9 | 216 | 495 |
| 1 | 33,4 | 26,9 | 304,5 | 650 |
| 1 1/4 | 42,2 | 34,7 | 447,6 | 810 |
| 1 1/2 | 48,3 | 40,6 | 532,1 | 930 |
| 2 | 60,3 | 52,3 | 703 | 1155 |
| 2 1/2 | 73 | 63,5 | 1019 | 1550 |
| 3 | 88,9 | 77,7 | 1458 | 1895 |
| 3 1/2 | 101,6 | 88,9 | 1903 | 2170 |
| 4 | 114,3 | 101,6 | 2154 | 2460 |
| 4 1/2 | 127 | 114,5 | 2380 | |
| 5 | 141,3 | 128,6 | 2689 | 3080 |
| 6 | 168,2 | 155,6 | 3231 | 3735 |
| 8 | 219 | 203,2 | 5263 | |
| 10 | 273 | 254,5 | 7675 | |



TUBO EXTRAGRUESO*EXTRA HEAVY PIPE SIZE*

| DIMENSION | DIAMETRO EXT. | DIAMETRO INT. | SECCION | INTENSIDAD ADMISIBLE (AMP.) |
|-----------|---------------|---------------|---------|-----------------------------|
| 1/8 | 10,3 | 5,2 | 61,9 | |
| 1/4 | 13,7 | 7,5 | 103,8 | |
| 3/8 | 17,2 | 10,7 | 141,2 | 350 |
| 1/2 | 21,3 | 13,8 | 208,3 | 455 |
| 3/4 | 26,6 | 18,7 | 287,8 | 565 |
| 1 | 33,4 | 24,1 | 417 | 740 |
| 1 1/4 | 42,2 | 32,3 | 576 | 930 |
| 1 1/2 | 48,3 | 37,9 | 696 | 1070 |
| 2 | 60,3 | 49 | 961 | 1350 |
| 2 1/2 | 73 | 58,8 | 1477 | 1780 |
| 3 | 88,9 | 73,5 | 1967 | 2195 |
| 3 1/2 | 101,6 | 85,2 | 2393 | 2530 |
| 4 | 114,3 | 97 | 2870 | 2880 |
| 4 1/2 | 127 | 108,9 | 3342 | |
| 5 | 141,3 | 122,3 | 3941 | 3635 |
| 6 | 168,2 | 146 | 5476 | 4490 |
| 8 | 219 | 193 | 8230 | |
| 10 | 273 | 247,7 | 10384 | |

TUBO DE COBRE U.S. ASTM*STANDARD U.S. COPPER TUBE*

| DIMENSION | DIAMETRO EXT. mm | DIAMETRO INT. mm | SECCION mm ² | INTENSIDAD ADMISIBLE (AMP.) T=30°C |
|-----------|---------------------|---------------------|----------------------------|---------------------------------------|
| 1/4 | 13,71 | 9,53 | 76,8 | |
| 3/8 | 17,15 | 12,54 | 107 | |
| 1/2 | 21,33 | 15,88 | 159,3 | 550 |
| 3/4 | 26,67 | 20,88 | 216 | 680 |
| 1 | 33,40 | 26,97 | 304,5 | 860 |
| 1 1/4 | 42,17 | 34,75 | 447,6 | 1130 |
| 1 1/2 | 48,26 | 40,64 | 532,1 | 1285 |
| 2 | 60,32 | 52,37 | 703 | 1585 |
| 2 1/2 | 73,02 | 63,50 | 1019 | 2010 |
| 3 | 88,9 | 77,77 | 1458 | 2560 |
| 3 1/2 | 101,6 | 88,90 | 1903 | 3400 |
| 4 | 114,3 | 101,60 | 2154 | 3700 |
| 4 1/2 | 127,0 | 114,30 | 2380 | 4100 |
| 5 | 141,3 | 128,60 | 2689 | 4750 |
| 6 | 168,27 | 155,57 | 3231 | |



TUBOS DE COBRE**COPPER TUBES**

| DIAMETER | SECTION | ADMISIBLE INTENSITY AMP. | | ADMISIBLE SPAN M. |
|----------|---------|--------------------------|----------|-------------------|
| | | AT: 40°C | AT: 30°C | |
| 16 / 20 | 113 | 324 | 280 | 3,38 |
| 20 / 25 | 177 | 454 | 390 | 4,12 |
| 25 / 28 | 125 | 335 | 295 | 4,70 |
| 25 / 30 | 216 | 550 | 475 | 4,70 |
| 30 / 35 | 255 | 645 | 560 | 5,30 |
| 35 / 40 | 294 | 740 | 640 | 5,80 |
| 40 / 45 | 334 | 840 | 730 | 6,30 |
| 45 / 50 | 373 | 926 | 800 | 6,20 |
| 50 / 60 | 865 | 1550 | 1340 | 8,20 |
| 55 / 60 | 451 | 1120 | 1000 | 7,75 |
| 60 / 70 | 1025 | 1820 | 1575 | 9,20 |
| 65 / 70 | 530 | 1330 | 1155 | 8,65 |
| 76 / 80 | 490 | 1350 | 1175 | 9,15 |

CABLES DE COBRE**COPPER CABLES**

| SECTION | STRANDING AND | OUTER DIAMETER | ADMISIBLE INTENSIDAD AMP. AT=40°C |
|-----------------|---------------|----------------|-----------------------------------|
| mm ² | WIRE DIAMETER | | |
| 50 | 19 X 1,80 | 9 | 850 |
| 70 | 19 X 2,10 | 10,5 | 310 |
| 95 | 19 X 2,50 | 12,5 | 380 |
| 120 | 19 X 2,80 | 14 | 440 |
| 150 | 37 X 2,25 | 15,7 | 505 |
| 185 | 61 X 2,50 | 17,5 | 585 |
| 240 | 61 X 2,25 | 20,2 | 695 |
| 300 | 61 X 2,50 | 22,5 | 810 |
| 400 | 61 X 2,89 | 26 | 965 |
| 500 | 61 X 3,23 | 29,1 | 1115 |





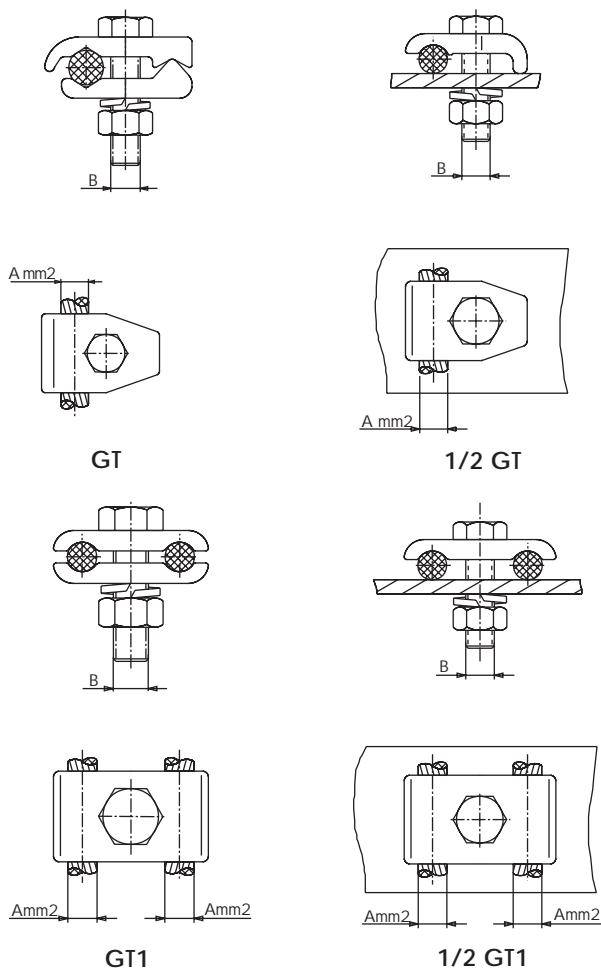
EARTHING CONNECTORS
CONECTORES PUESTA A TIERRA
RACCORDS DE MISE À TERRE



EARTHING CLAMP FOR CU. CABLE UPON STRUCTURE

GRAPA P.A.T. PARA CABLES DE COBRE SOBRE ESTRUCTURA

RACCORD DE MISE À TERRE POUR CABLE CU. SUR STRUCTURE



| Referencia Code Référence | mm ² | | B | Par de apriete Tightening torque Couple de serrage (kg.m) |
|---------------------------------|-----------------|------|------|--|
| | A | | | |
| | Min. | Máx. | | |
| GT-70/M8 | 50 | 70 | M-8 | 2 |
| GT-70/M10 | 50 | 70 | M-10 | 3 |
| GT-70/M12 | 50 | 70 | M-12 | 5 |
| GT-150/M10 | 50 | 160 | M-10 | 3 |
| GT-150/M12 | 50 | 160 | M-12 | 5 |

| | | | | |
|--------------|----|----|------|---|
| 1/2GT-70/M8 | 50 | 70 | M-8 | 2 |
| 1/2GT-70/M10 | 50 | 70 | M-10 | 3 |

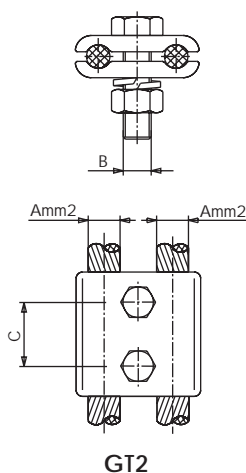
| | | | | |
|-------------|----|-----|------|---|
| GT1-70/M10 | 50 | 70 | M-10 | 3 |
| GT1-70/M12 | 50 | 70 | M-12 | 5 |
| GT1-150/M10 | 95 | 150 | M-10 | 3 |
| GT1-150/M12 | 95 | 150 | M-12 | 5 |

| | | | | |
|----------------|----|-----|------|---|
| 1/2GT1-70/M10 | 50 | 70 | M-10 | 3 |
| 1/2GT1-70/M12 | 50 | 70 | M-12 | 5 |
| 1/2GT1-150/M10 | 95 | 150 | M-10 | 3 |
| 1/2GT1-150/M12 | 95 | 150 | M-12 | 5 |

EARTHING CLAMP FOR 2 CU. CABLES UPON STRUCTURE

GRAPA P.A.T. PARA 2 CABLES DE COBRE SOBRE ESTRUCTURA

RACCORD DE MISE À TERRE POUR 2 CABLES CU. SUR STRUCTURE



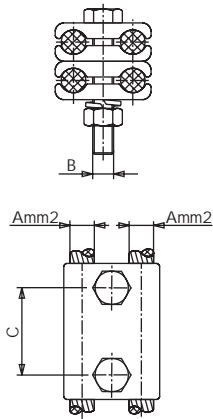
| Referencia Code Référence | mm. ² | | B | mm. | Par de apriete Tightening torque Couple de serrage (kg.m) |
|---------------------------------|------------------|------|------|-----|--|
| | A | | | | |
| | Min. | Máx. | | | |
| GT2-70/32-M10 | 50 | 70 | M-10 | 32 | 3 |
| GT2-70/32-M12 | 50 | 70 | M-12 | 32 | 5 |
| GT2-150/32-M10 | 95 | 150 | M-10 | 32 | 3 |
| GT2-150/32-M12 | 95 | 150 | M-12 | 32 | 5 |
| GT2-150/50-M12 | 95 | 150 | M-12 | 50 | 5 |
| GT2-70/40-M10 | 50 | 70 | M-10 | 40 | 3 |
| GT2-70/40-M12 | 50 | 70 | M-12 | 40 | 5 |
| GT2-160 | 160 | - | M-12 | 40 | 5 |
| GT2-180 | 180 | - | M-12 | 40 | 5 |
| GT2-250 | 250 | - | M-12 | 40 | 5 |
| GT2-400 | 400 | - | M-12 | 40 | 5 |



EARTHING CLAMP FOR 4 CU. CABLES UPON STRUCTURE

GRAPA P.A.T. PARA 4 CABLES DE COBRE SOBRE ESTRUCTURA

RACCORD DE MISE À TERRE POUR 4 CABLES CU. SUR STRUCTURE



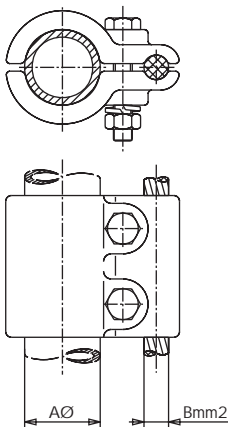
GT4

| Referencia Code Référence | mm ² | | B | mm. | Par de apriete Tightening torque Couple de serrage (kg.m) |
|---------------------------------|-----------------|------|------|-----|--|
| | A | | | | |
| | Min. | Máx. | | | |
| GT4-70/32-M10 | 50 | 70 | M-10 | 32 | 3 |
| GT4-70/32-M12 | 50 | 70 | M-12 | 32 | 5 |
| GT4-70/40-M10 | 50 | 70 | M-10 | 40 | 3 |
| GT4-70/40-M12 | 50 | 70 | M-12 | 40 | 5 |
| GT4-150/32-M10 | 95 | 150 | M-10 | 32 | 3 |
| GT4-150/32-M12 | 95 | 150 | M-12 | 32 | 5 |
| GT4-150/50-M12 | 95 | 150 | M-12 | 50 | 5 |

PARALLEL CLAMP FOR CU. TUBE AND CABLE

GRAPA PARALELA PARA TUBO Y CABLE DE COBRE

BLOC DOUBLEMENT POUR TUBE ET CABLE CU.



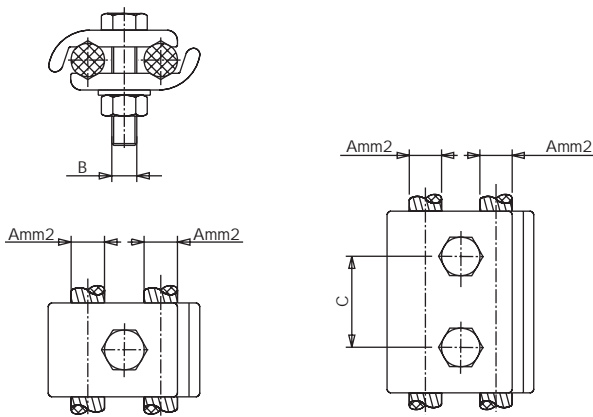
GBC

| Referencia Code Référence | mm | mm ² | | Par de apriete Tightening torque Couple de serrage (kg.m) |
|---------------------------------|----|-----------------|------|--|
| | | B | | |
| | | Min. | Máx. | |
| GBC-2570 | 25 | 50 | 70 | 3 |
| GBC-25150 | 25 | 95 | 150 | 3 |
| GBC-3070 | 30 | 50 | 70 | 3 |
| GBC-30150 | 30 | 95 | 150 | 3 |
| GBC-4070 | 40 | 50 | 70 | 5 |
| GBC-40150 | 40 | 95 | 150 | 5 |
| GBC-40400 | 40 | 300 | 400 | 5 |
| GBC-50250 | 50 | 180 | 250 | 5 |

EARTHING CLAMP FOR DOUBLE CU. CABLE

GRAPA P.A.T. PARA DOBLE CABLE DE COBRE

RACCORD DE MISE À TERRE POUR DOUBLE CABLE CU.



GUE

GU

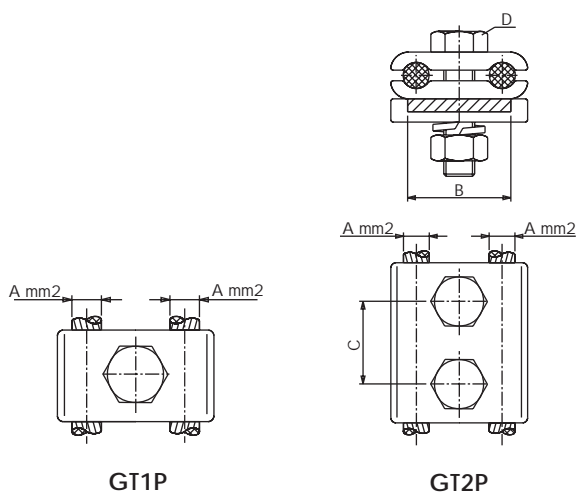
| Referencia Code Référence | mm ² | | B | C | Par de apriete Tightening torque Couple de serrage (kg.m) |
|---------------------------------|-----------------|------|------|----|--|
| | A | | | | |
| | Min. | Máx. | | | |
| GUE-150/M10 | 50 | 160 | M-10 | - | 3 |
| GUE-150/M12 | 50 | 160 | M-12 | - | 5 |
| GUE-150/M16 | 50 | 160 | M-16 | - | 10 |
| GU-150/32-M10 | 50 | 160 | M-10 | 32 | 3 |
| GU-150/32-M12 | 50 | 160 | M-12 | 32 | 5 |
| GU-150/50-M10 | 50 | 160 | M-10 | 50 | 3 |
| GU-150/50-M12 | 50 | 160 | M-12 | 50 | 5 |



DOUBLE PARALLEL CLAMP FOR CU. CABLE AND FLATBAR

GRAPA PARALELA DOBLE CABLE DE COBRE Y PLETINA

BLOC DOUBLEMENT POUR CABLE CU. ET BARRE MÉPLATE



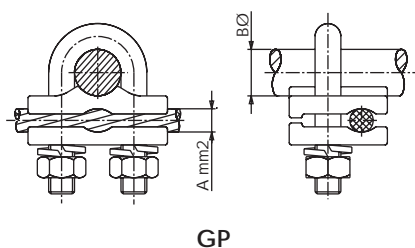
| Referencia Code Référence | mm ² | | mm. | | D | Par de apriete Tightening torque Couple de serrage (kg.m) |
|---------------------------------|-----------------|------|-------|---|------|--|
| | Min. | Máx. | B | C | | |
| GT1P-70 | 50 | 70 | 20-25 | - | M-10 | 3 |
| GT1P-150 | 95 | 150 | 20-25 | - | M-10 | 3 |

| | | | | | | |
|----------------|----|-----|-------|----|------|---|
| GT2P-70/32 | 50 | 70 | 20-25 | 32 | M-10 | 3 |
| GT2P-70/40 | 50 | 70 | 20-25 | 40 | M-12 | 5 |
| GT2P-150/32 | 95 | 150 | 20-25 | 32 | M-10 | 3 |
| GT2P-150/40/30 | 95 | 150 | 30 | 40 | M-10 | 3 |
| GT2P-150/40 | 95 | 150 | 40 | 40 | M-12 | 5 |
| GT2P-150/50 | 95 | 150 | 40 | 50 | M-12 | 5 |

CONNECTION CLAMP FOR SPEAR AND CU. CABLE

GRAPA DE CONEXIÓN PARA PICA Y CABLE DE COBRE

RACCORD DE CONNEXION POUR PIQUE ET CABLE CU.

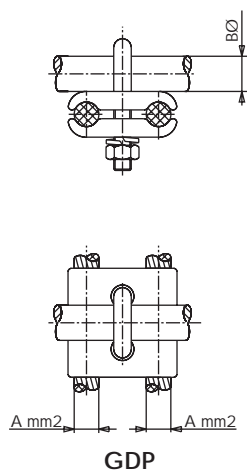


| Referencia Code Référence | mm ² | | mm | Par de apriete Tightening torque Couple de serrage (kg.m) |
|---------------------------------|-----------------|------|------|--|
| | Min. | Máx. | B ø | |
| GP-1450 | 50 | 70 | 16,4 | 3 |
| GP-1850 | 50 | 70 | 18,3 | 3 |

CONNECTION CLAMP FOR SPEAR AND DOUBLE CU. CABLE

GRAPA DE CONEXIÓN PARA PICA Y DOBLE CABLE DE COBRE

RACCORD DE CONNEXION POUR PIQUE ET DOUBLE CABLE CU.



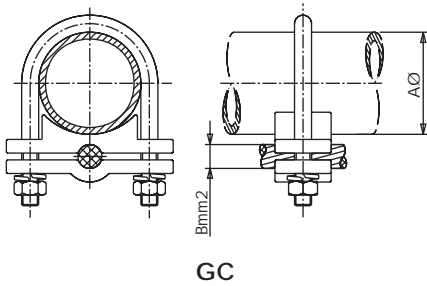
| Referencia Code Référence | mm ² | | mm | Par de apriete Tightening torque Couple de serrage (kg.m) |
|---------------------------------|-----------------|------|-----|--|
| | Min. | Máx. | B ø | |
| GDP-2070 | 50 | 70 | 20 | 3 |
| GDP-20150 | 95 | 150 | 20 | 3 |



SEAL CLAMP FOR STEEL TUBE AND CU. CABLE

GRAPA DE CERRAMIENTO PARA TUBO DE ACERO Y CABLE DE COBRE

RACCORD DE FERMETURE POUR TUBE D'ACIER ET CABLE CU.

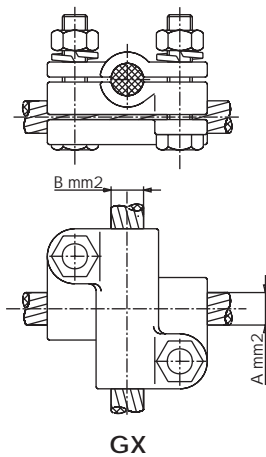


| Referencia Code Référence | mm ² | | | | Par de apriete Tightening torque Couple de serrage (kg.m) |
|---------------------------------|-----------------|------|------|------|--|
| | Aø | | B | | |
| | Min. | Máx. | Min. | Máx. | |
| GC-2570 | 22 | 26 | 50 | 70 | 3 |
| GC-3270 | 30 | 33 | 50 | 70 | 3 |
| GC-42150 | 38 | 42 | 95 | 150 | 3 |
| GC-5070 | 48 | 50 | 50 | 70 | 3 |
| GC-50150 | 48 | 50 | 95 | 150 | 3 |
| GC-6070 | 58 | 60 | 50 | 70 | 3 |
| GC-60150 | 58 | 60 | 95 | 150 | 3 |
| GC-75150 | 74 | 76 | 95 | 150 | 3 |
| GC-90150 | 87 | 90 | 95 | 150 | 3 |

CROSS CLAMP FOR CU. CABLES

GRAPA EN CRUZ PARA CABLES DE COBRE

RACCORD À CROIX POUR CABLES CU.

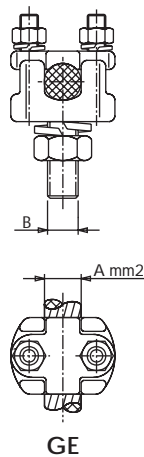


| Referencia Code Référence | mm ² | | | | Par de apriete Tightening torque Couple de serrage (kg.m) |
|---------------------------------|-----------------|------|------|------|--|
| | A | | B | | |
| | Min. | Máx. | Min. | Máx. | |
| GX-70 | 50 | 70 | 50 | 70 | 3 |
| GX-70150 | 50 | 70 | 90 | 150 | 3 |
| GX-150 | 90 | 150 | 90 | 150 | 3 |

FIXING STUD TO STRUCTURE

BORNA DE FIJACIÓN A ESTRUCTURA

BORNE A FIXATION SUR STRUCTURE



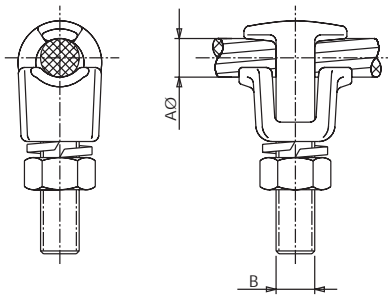
| Referencia Code Référence | mm ² | |
|---------------------------------|-----------------|------|
| | A | B |
| GE-95/M8 | 95 | M-8 |
| GE-95/M10 | 95 | M-10 |
| GE-150/M10 | 150 | M-10 |



FIXING STUD TO FLATBAR

BORNA DE FIJACIÓN A PLETINA

BORNE À FIXATION SUR BARRE MÉPLATE



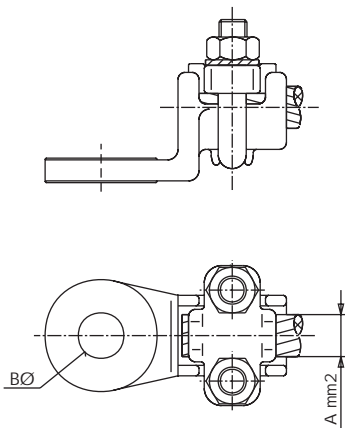
GV

| Referencia Code Référence | Aø | | mm | Par de apriete Tightening torque Couple de serrage (kg.m) |
|---------------------------------|------|------|------|--|
| | Min. | Máx. | B | |
| GV-12/M10 | 6 | 12 | M-10 | 3 |
| GV-12/M12 | 6 | 12 | M-12 | 5 |
| GV-20/M12 | 12 | 20 | M-12 | 5 |

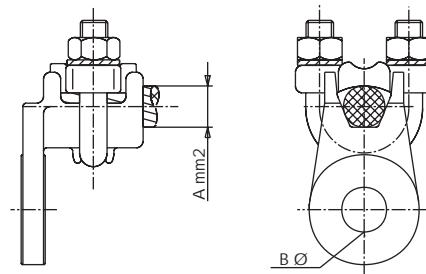
STRAIGHT AND BEND CONNECTOR FOR CU. CABLE/ROD

CONECTOR RECTO Y A 90° PARA CABLE/VARILLA DE COBRE

RACCORD DROIT ET COSSE EQUERRE POUR CABLE/TIGE CU.



RVP



LVP

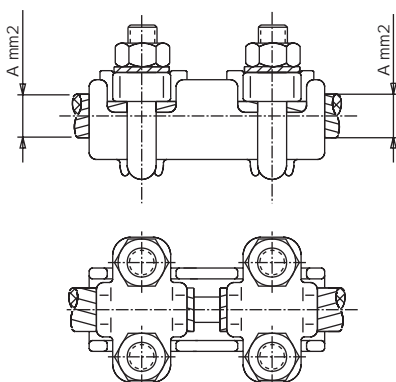
| Referencia Code Référence | mm ² | | mm |
|---------------------------------|-----------------|------|----|
| | A | | Bø |
| | Min. | Máx. | |
| RVP-10/50 | 10 | 50 | 9 |
| RVP-25/70 | 25 | 70 | 12 |
| RVP-25/120 | 25 | 120 | 13 |
| RVP-70/150 | 70 | 150 | 13 |

| | | | |
|------------|----|-----|----|
| LVP-10/50 | 10 | 50 | 9 |
| LVP-25/70 | 25 | 70 | 12 |
| LVP-25/120 | 25 | 120 | 13 |
| LVP-70/150 | 70 | 150 | 13 |

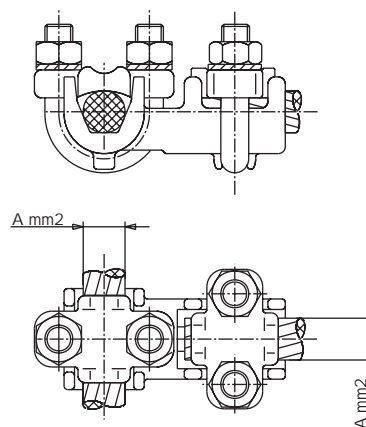
JONCTION DROIT ET RACCORD EN "T" POUR CABLE/TIGE CU.

EMPALME RECTO Y DERIVACIÓN EN "T" PARA CABLE/VARILLA DE COBRE

STRAIGHT JOINT AND "T" CONNECTOR FOR CU. CABLE/ROD



RVV



DVV

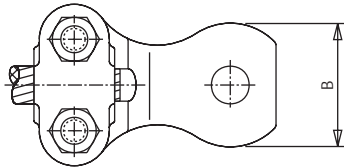
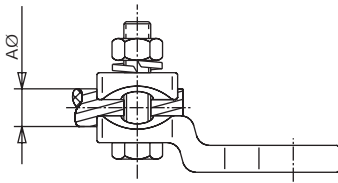
| Referencia Code Référence | mm ² | |
|---------------------------------|-----------------|------|
| | A | |
| | Min. | Máx. |
| RVV-10/50 | 10 | 50 |
| RVV-25/70 | 25 | 70 |
| RVV-25/120 | 25 | 120 |
| RVV-70/150 | 70 | 150 |

| | | |
|------------|----|-----|
| DVV-10/50 | 10 | 50 |
| DVV-25/70 | 25 | 70 |
| DVV-25/120 | 25 | 120 |
| DVV-70/150 | 70 | 150 |



STRAIGHT CONNECTOR FOR CU. CABLE TO FLAT
 CONECTOR RECTO PARA CABLE DE COBRE A PALA

RACCORD DROIT POUR CABLE CU. À PLAGE



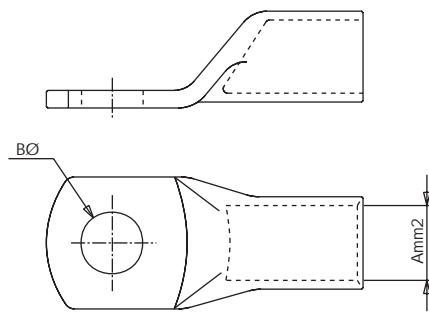
RTP

| Referencia Code Référence | Aø | | mm | Par de apriete Tightening torque Couple de serrage (kg.m) |
|---------------------------------|------|------|----|--|
| | Min. | Máx. | B | |
| RTP-120 | 9 | 14 | 45 | 3 |
| RTP-250 | 11 | 20 | 45 | 3 |
| RTP-500 | 20 | 30 | 45 | 3 |

COMPRESSION STUD FOR CU. CABLES

CONECTOR A COMPRESIÓN PARA CABLES DE COBRE

RACCORD À COMPRIMER POUR CABLES CU.



RP

| Referencia Code Référence | A mm ² | Bø |
|---------------------------------|----------------------|----|
| RP-50/10 | 50 | 10 |
| RP-50/13 | 50 | 13 |
| RP-70/10 | 70 | 10 |
| RP-70/13 | 70 | 13 |
| RP-95/13 | 95 | 13 |
| RP-95/16 | 95 | 16 |
| RP-120/14 | 120 | 14 |
| RP-120/16 | 120 | 16 |
| RP-150/14 | 150 | 14 |
| RP-150/16 | 150 | 16 |
| RP-185/16 | 185 | 16 |

NOTA: OTRAS MEDIDAS A INDICAR
 NOTE: OTHER DIMENSIONS UPON REQUEST
 NOTE: D'AUTRES DIMENSIONS À PRECISER





B

STRAIGHT CONNECTORS

CONECTORES RECTOS

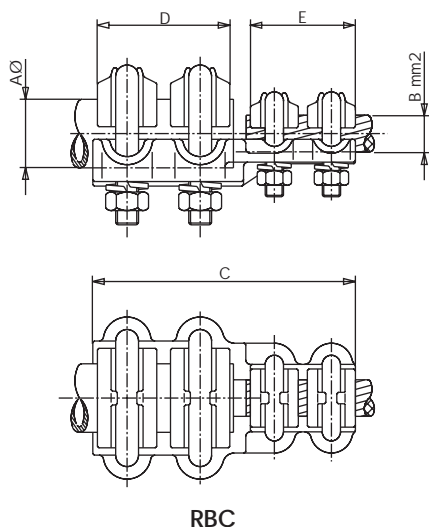
RACCORDS DROITS



STRAIGHT CONNECTOR UNION CU. TUBE/STUD TO CU. CABLE

CONECTOR RECTO UNIÓN TUBO/BORNA CU. A CABLE CU.

RACCORD DROIT JONCTION TUBE/BORNE CU. À CABLE CU.

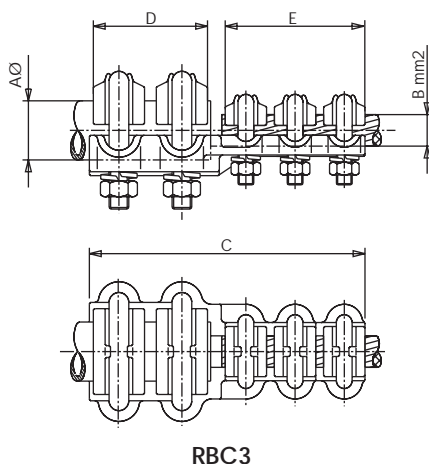


| Referencia Code Référence | AØ | mm ² | mm. | | | | Par de apriete Tightening torque Couple de serrage (kg.m) | |
|---------------------------------|----|-----------------|-----|----|----|------|--|---|
| | | | B | C | D | E | INT | A |
| RBC-60500 | 60 | 500 | 152 | 80 | 62 | 1250 | 3 | 3 |
| RBC-60400 | 60 | 300-400 | 148 | 80 | 55 | 800 | 3 | 2 |
| RBC-60150 | 60 | 95-150 | 145 | 80 | 48 | 400 | 3 | 2 |
| RBC-50500 | 50 | 500 | 142 | 75 | 62 | 1250 | 3 | 3 |
| RBC-50400 | 50 | 300-400 | 138 | 75 | 55 | 800 | 3 | 2 |
| RBC-50150 | 50 | 95-150 | 132 | 75 | 48 | 400 | 3 | 2 |
| RBC-40400 | 40 | 300-400 | 133 | 67 | 55 | 800 | 3 | 2 |
| RBC-40150 | 40 | 95-150 | 125 | 67 | 48 | 400 | 3 | 2 |
| RBC-30500 | 30 | 500 | 128 | 62 | 62 | 1250 | 3 | 3 |
| RBC-30400 | 30 | 300-400 | 124 | 62 | 55 | 800 | 3 | 2 |
| RBC-30150 | 30 | 95-150 | 115 | 62 | 48 | 400 | 3 | 2 |
| RBC-3070 | 30 | 50-70 | 115 | 62 | 46 | 300 | 3 | 2 |
| RBC-25150 | 25 | 95-150 | 110 | 55 | 48 | 400 | 2 | 2 |
| RBC-2570 | 25 | 50-70 | 110 | 55 | 46 | 300 | 2 | 2 |
| RBC-20150 | 20 | 95-150 | 105 | 52 | 48 | 400 | 2 | 2 |
| RBC-2070 | 20 | 50-70 | 105 | 52 | 46 | 300 | 2 | 2 |
| RBC-12150 | 12 | 95-150 | 97 | 48 | 48 | 400 | 2 | 2 |

STRAIGHT CONNECTOR UNION CU. TUBE/STUD TO CU. CABLE

CONECTOR RECTO UNIÓN TUBO/BORNA CU. A CABLE CU.

RACCORD DROIT JONCTION TUBE/BORNE CU. À CABLE CU.



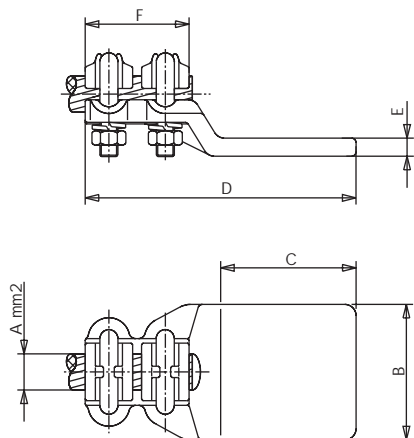
| Referencia Code Référence | AØ | mm ² | mm. | | | | Par de apriete Tightening torque Couple de serrage (kg.m) | |
|---------------------------------|----|-----------------|-----|----|----|------|--|---|
| | | | B | C | D | E | INT | A |
| RBC3-60500 | 60 | 500 | 183 | 80 | 93 | 1250 | 3 | 2 |
| RBC3-60400 | 60 | 300-400 | 175 | 80 | 83 | 800 | 3 | 2 |
| RBC3-60250 | 60 | 180-250 | 170 | 80 | 78 | 600 | 3 | 2 |
| RBC3-60150 | 60 | 95-150 | 169 | 80 | 72 | 400 | 3 | 2 |
| RBC3-50500 | 50 | 500 | 173 | 75 | 93 | 1250 | 3 | 3 |
| RBC3-50400 | 50 | 300-400 | 166 | 75 | 83 | 800 | 3 | 2 |
| RBC3-50250 | 50 | 180-250 | 161 | 75 | 78 | 600 | 3 | 2 |
| RBC3-50150 | 50 | 95-150 | 156 | 75 | 72 | 400 | 3 | 2 |
| RBC3-40500 | 40 | 500 | 167 | 67 | 93 | 1250 | 3 | 3 |
| RBC3-40400 | 40 | 300-400 | 164 | 67 | 83 | 800 | 3 | 2 |
| RBC3-40250 | 40 | 180-250 | 151 | 67 | 78 | 600 | 3 | 2 |
| RBC3-40150 | 40 | 95-150 | 149 | 67 | 72 | 400 | 3 | 2 |
| RBC3-30500 | 30 | 500 | 159 | 62 | 93 | 1250 | 3 | 3 |
| RBC3-30400 | 30 | 300-400 | 152 | 62 | 83 | 800 | 3 | 2 |
| RBC3-30250 | 30 | 180-250 | 145 | 62 | 78 | 600 | 3 | 2 |
| RBC3-30150 | 30 | 95-150 | 139 | 62 | 72 | 400 | 3 | 2 |
| RBC3-25150 | 25 | 95-150 | 130 | 55 | 72 | 400 | 2 | 2 |
| RBC3-20150 | 20 | 95-150 | 127 | 52 | 72 | 400 | 2 | 2 |



STRAIGHT CONNECTOR UNION CU. CABLE TO FLATBAR

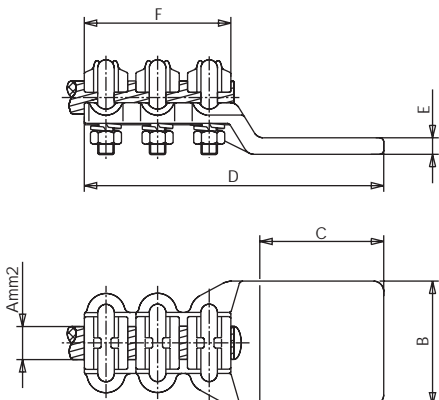
CONECTOR RECTO UNIÓN CABLE CU. A PLETINA

RACCORD DROIT JONCTION CABLE CU. À BARRE MÉPLATE



RCP

| Referencia Code Référence | mm ² | mm. | | | | | | Par de apriete Tightening torque Couple de serrage (kg.m) |
|---------------------------------|-----------------|-----|-----|-----|----|----|------|--|
| | | A | B | C | D | E | F | |
| RCP-7011 | 50-70 | 30 | 30 | 90 | 7 | 47 | 300 | 2 |
| RCP-7022 | 50-70 | 40 | 40 | 100 | 7 | 47 | 300 | 2 |
| RCP-7033 | 50-70 | 50 | 50 | 110 | 7 | 47 | 300 | 2 |
| RCP-7044 | 50-70 | 60 | 60 | 120 | 7 | 47 | 300 | 2 |
| RCP-7055 | 50-70 | 80 | 80 | 140 | 7 | 47 | 300 | 2 |
| RCP-7066 | 50-70 | 100 | 100 | 160 | 7 | 47 | 300 | 2 |
| RCP-15022 | 95-150 | 40 | 40 | 103 | 8 | 47 | 400 | 2 |
| RCP-15033 | 95-150 | 50 | 50 | 113 | 8 | 47 | 400 | 2 |
| RCP-15044 | 95-150 | 60 | 60 | 126 | 8 | 47 | 400 | 2 |
| RCP-15046 | 95-150 | 60 | 100 | 165 | 8 | 47 | 400 | 2 |
| RCP-15055 | 95-150 | 80 | 80 | 143 | 8 | 47 | 400 | 2 |
| RCP-15066 | 95-150 | 100 | 100 | 163 | 8 | 47 | 400 | 2 |
| RCP-40022 | 300-400 | 40 | 40 | 110 | 10 | 55 | 800 | 2 |
| RCP-40033 | 300-400 | 50 | 50 | 120 | 10 | 55 | 800 | 2 |
| RCP-40044 | 300-400 | 60 | 60 | 133 | 10 | 55 | 800 | 2 |
| RCP-40046 | 300-400 | 60 | 100 | 172 | 10 | 55 | 800 | 2 |
| RCP-40055 | 300-400 | 80 | 80 | 150 | 10 | 55 | 800 | 2 |
| RCP-40066 | 300-400 | 100 | 100 | 170 | 10 | 55 | 800 | 2 |
| RCP-50044 | 500 | 60 | 60 | 147 | 10 | 62 | 1250 | 3 |
| RCP-50046 | 500 | 60 | 100 | 186 | 10 | 62 | 1250 | 3 |
| RCP-50055 | 500 | 80 | 80 | 170 | 10 | 62 | 1250 | 3 |
| RCP-50066 | 500 | 100 | 100 | 190 | 10 | 62 | 1250 | 3 |



RC3P

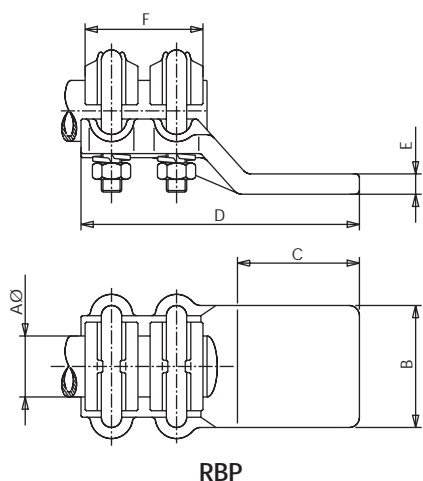
| | | | | | | | | |
|------------|---------|-----|-----|-----|----|----|------|---|
| RC3P-15033 | 95-150 | 50 | 50 | 127 | 8 | 73 | 400 | 2 |
| RC3P-15044 | 95-150 | 60 | 60 | 137 | 8 | 73 | 400 | 2 |
| RC3P-15035 | 95-150 | 50 | 80 | 157 | 8 | 73 | 400 | 2 |
| RC3P-15055 | 95-150 | 80 | 80 | 157 | 8 | 73 | 400 | 2 |
| RC3P-15066 | 95-150 | 100 | 100 | 177 | 8 | 73 | 400 | 2 |
| RC3P-25022 | 185-250 | 40 | 40 | 134 | 8 | 80 | 625 | 2 |
| RC3P-25033 | 185-250 | 50 | 50 | 144 | 9 | 80 | 650 | 2 |
| RC3P-25044 | 185-250 | 60 | 60 | 154 | 9 | 80 | 650 | 2 |
| RC3P-25035 | 185-250 | 50 | 80 | 174 | 9 | 80 | 650 | 2 |
| RC3P-25055 | 185-250 | 80 | 80 | 174 | 9 | 80 | 350 | 2 |
| RC3P-25066 | 185-250 | 100 | 100 | 194 | 9 | 80 | 650 | 2 |
| RC3P-40022 | 300-400 | 40 | 40 | 140 | 10 | 85 | 800 | 2 |
| RC3P-40033 | 300-400 | 50 | 50 | 150 | 10 | 85 | 800 | 2 |
| RC3P-40035 | 300-400 | 50 | 80 | 180 | 10 | 85 | 800 | 2 |
| RC3P-40044 | 300-400 | 60 | 60 | 160 | 10 | 85 | 800 | 2 |
| RC3P-40055 | 300-400 | 80 | 80 | 180 | 10 | 85 | 800 | 2 |
| RC3P-40066 | 300-400 | 100 | 100 | 200 | 10 | 85 | 800 | 2 |
| RC3P-50033 | 500 | 50 | 50 | 155 | 12 | 94 | 1250 | 3 |
| RC3P-50044 | 500 | 60 | 60 | 165 | 12 | 94 | 1250 | 3 |
| RC3P-50035 | 500 | 50 | 80 | 185 | 12 | 94 | 1250 | 3 |
| RC3P-50055 | 500 | 80 | 80 | 185 | 12 | 94 | 1250 | 3 |
| RC3P-50066 | 500 | 100 | 100 | 205 | 12 | 94 | 1250 | 3 |



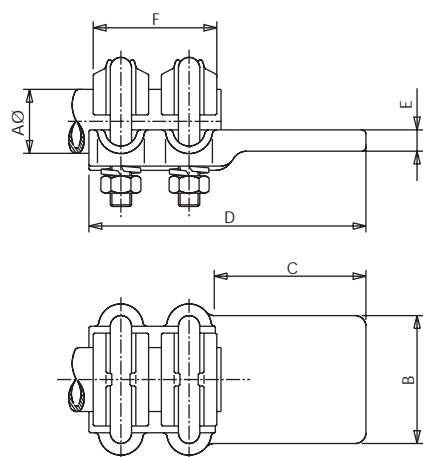
STRAIGHT CONNECTOR UNION CU. TUBE TO FLATBAR

CONECTOR RECTO UNIÓN TUBO CU. A PLETINA

RACCORD DROIT JONCTION TUBE CU. À BARRE MÉPLATE



RBP



RBPE

| Referencia Code Référence | mm. | | | | | | | Par de apriete Tightening torque Couple de serrage (kg.m) |
|---------------------------------|-----|-----|-----|-----|----|----|------|--|
| | Aø | B | C | D | E | F | INT. | |
| RBP-2011 | 20 | 30 | 30 | 97 | 10 | 53 | 400 | 2 |
| RBP-2022 | 20 | 40 | 40 | 107 | 10 | 53 | 400 | 2 |
| RBP-2033 | 20 | 50 | 50 | 117 | 10 | 53 | 400 | 2 |
| RBP-2044 | 20 | 60 | 60 | 127 | 10 | 53 | 400 | 2 |
| RBP-2055 | 20 | 80 | 80 | 147 | 10 | 53 | 400 | 2 |
| RBP-2511 | 25 | 30 | 30 | 100 | 10 | 55 | 600 | 2 |
| RBP-2522 | 25 | 40 | 40 | 110 | 10 | 55 | 600 | 2 |
| RBP-2533 | 25 | 50 | 50 | 120 | 10 | 55 | 600 | 2 |
| RBP-2544 | 25 | 60 | 60 | 133 | 10 | 55 | 600 | 2 |
| RBP-2555 | 25 | 80 | 80 | 150 | 10 | 55 | 600 | 2 |
| RBP-3022 | 30 | 40 | 40 | 130 | 10 | 62 | 900 | 3 |
| RBP-3033 | 30 | 50 | 50 | 140 | 10 | 62 | 900 | 3 |
| RBP-3035 | 30 | 50 | 80 | 170 | 10 | 62 | 900 | 3 |
| RBP-3044 | 30 | 60 | 60 | 147 | 10 | 62 | 900 | 3 |
| RBP-3055 | 30 | 80 | 80 | 170 | 10 | 62 | 900 | 3 |
| RBP-3066 | 30 | 100 | 100 | 190 | 10 | 62 | 900 | 3 |
| RBP-4022 | 40 | 40 | 40 | 125 | 12 | 67 | 1000 | 3 |
| RBP-4033 | 40 | 50 | 50 | 135 | 12 | 67 | 1000 | 3 |
| RBP-4035 | 40 | 50 | 80 | 165 | 12 | 67 | 1000 | 3 |
| RBP-4044 | 40 | 60 | 60 | 145 | 12 | 67 | 1000 | 3 |
| RBP-4055 | 40 | 80 | 80 | 165 | 12 | 67 | 1000 | 3 |
| RBP-4066 | 40 | 100 | 100 | 185 | 12 | 67 | 1000 | 3 |
| RBP-5033 | 50 | 50 | 50 | 145 | 12 | 75 | 1250 | 3 |
| RBP-5035 | 50 | 50 | 80 | 175 | 12 | 75 | 1250 | 3 |
| RBP-5044 | 50 | 60 | 60 | 155 | 12 | 75 | 1250 | 3 |
| RBP-5055 | 50 | 80 | 80 | 175 | 12 | 75 | 1250 | 3 |
| RBP-5066 | 50 | 100 | 100 | 195 | 12 | 75 | 1250 | 3 |
| RBP-6055 | 60 | 80 | 80 | 190 | 12 | 80 | 1250 | 3 |
| RBP-6066 | 60 | 100 | 100 | 210 | 13 | 80 | 1250 | 3 |

NOTA: INDICAR SI LA PALA VA AL EJE DEL TUBO (EJ.: RBPE).

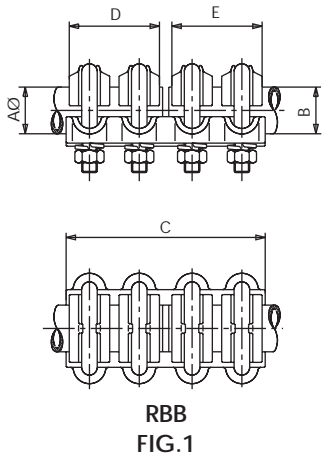
NOTE: PLEASE INFORM IF FLAT GOES TO TUBE AXIS (EX.: RBPE).

NOTE: INDIQUER SI LA PLAGE VA AU AXE DU TUBE (EX.: RBPE).



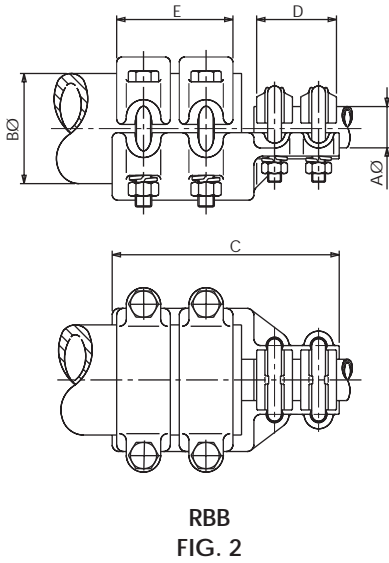
STRAIGHT CONNECTOR UNION CU. TUBE TO CU. TUBE/STUD
CONECTOR RECTO UNIÓN TUBO COBRE A TUBO/BORNA COBRE
RACCORD DROIT JONCTION TUBE CU. À TUBE/BORNE CU.

FIG.1



| Referencia Code Référence | mm. | | | | | Par de apriete Tightening torque Couple de serrage (kg.m) | |
|---------------------------------|-----|----|-----|----|----|--|----|
| | AØ | BØ | C | D | E | AØ | BØ |
| RBB-2020 | 20 | 20 | 105 | 52 | 52 | 2 | 2 |
| RBB-2025 | 20 | 25 | 112 | 52 | 55 | 2 | 2 |
| RBB-2530 | 25 | 30 | 124 | 55 | 62 | 2 | 3 |
| RBB-3030 | 30 | 30 | 128 | 62 | 62 | 3 | 3 |
| RBB-3040 | 30 | 40 | 136 | 62 | 67 | 3 | 3 |
| RBB-3050 | 30 | 50 | 148 | 62 | 75 | 3 | 3 |
| RBB-3060 | 30 | 60 | 156 | 62 | 80 | 3 | 3 |
| RBB-4040 | 40 | 40 | 140 | 67 | 67 | 3 | 3 |
| RBB-4050 | 40 | 50 | 147 | 67 | 75 | 3 | 3 |
| RBB-4060 | 40 | 60 | 154 | 67 | 80 | 3 | 3 |
| RBB-5050 | 50 | 50 | 156 | 75 | 75 | 3 | 3 |
| RBB-5060 | 50 | 60 | 164 | 75 | 80 | 3 | 3 |
| RBB-6060 | 60 | 60 | 167 | 80 | 80 | 3 | 3 |

FIG.2



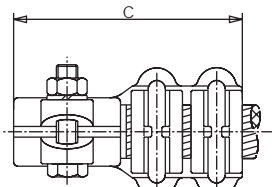
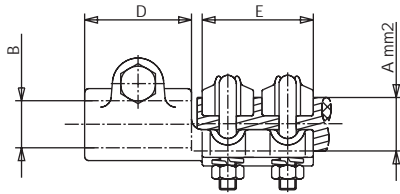
| Referencia Code Référence | mm. | | | | | Par de apriete Tightening torque Couple de serrage (kg.m) | |
|---------------------------------|-----|----|-----|----|----|--|----|
| | AØ | BØ | C | D | E | AØ | BØ |
| RBB-3080 | 30 | 80 | 165 | 62 | 90 | 3 | 5 |
| RBB-4080 | 40 | 80 | 172 | 67 | 90 | 3 | 5 |
| RBB-5080 | 50 | 80 | 180 | 75 | 90 | 3 | 5 |
| RBB-6080 | 60 | 80 | 185 | 80 | 90 | 3 | 5 |



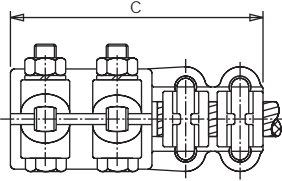
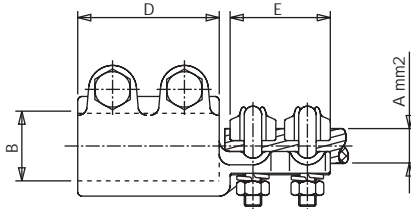
STRAIGHT CONNECTOR SCREWED CU. STUD TO CU. CABLE

CONECTOR RECTO BORNA ROSCADA CU. A CABLE CU.

RACCORD DROIT BORNE VISSÉE CU. À CABLE CU.



RBRC - FIG.1



RBRC - FIG.2

FIG.1

| Referencia Code Référence | mm ² A | B | mm. | | | | Par de apriete Tightening torque Couple de serrage (kg.m) | |
|---------------------------------|----------------------|------|-----|----|----|------|--|---|
| | | | C | D | E | INT | A | B |
| RBRC-M1070 | 50-70 | M-10 | 94 | 40 | 50 | 400 | 2 | 3 |
| RBRC-M10150 | 95-150 | M-10 | 92 | 40 | 47 | 400 | 2 | 3 |
| RBRC-M1270 | 50-70 | M-12 | 94 | 40 | 50 | 400 | 2 | 3 |
| RBRC-M12150 | 95-150 | M-12 | 92 | 40 | 47 | 400 | 2 | 3 |
| RBRC-M12250 | 180-250 | M-12 | 96 | 40 | 52 | 400 | 2 | 3 |
| RBRC-M16150 | 95-150 | M-16 | 92 | 40 | 47 | 400 | 2 | 3 |
| RBRC-M16250 | 180-250 | M-16 | 96 | 40 | 52 | 400 | 2 | 3 |
| RBRC-M16400 | 300-400 | M-16 | 102 | 40 | 58 | 800 | 2 | 3 |
| RBRC-M16500 | 500 | M-16 | 115 | 40 | 62 | 1250 | 3 | 3 |
| RBRC-M20150 | 95-150 | M-20 | 110 | 50 | 47 | 400 | 2 | 3 |
| RBRC-M20250 | 180-250 | M-20 | 105 | 45 | 52 | 400 | 2 | 3 |
| RBRC-M20400 | 300-400 | M-20 | 128 | 64 | 58 | 800 | 2 | 3 |
| RBRC-M20500 | 500 | M-20 | 131 | 64 | 62 | 1250 | 3 | 3 |

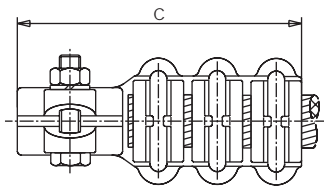
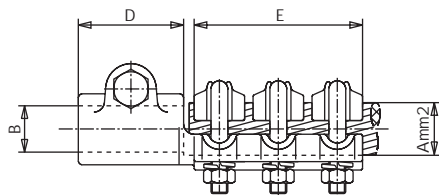
FIG.2

| Referencia Code Référence | mm ² A | B | mm. | | | | Par de apriete Tightening torque Couple de serrage (kg.m) | |
|---------------------------------|----------------------|------|-----|----|----|------|--|---|
| | | | C | D | E | INT | A | B |
| RBRC-M30150 | 95-150 | M-30 | 125 | 65 | 47 | 400 | 2 | 3 |
| RBRC-M30250 | 180-250 | M-30 | 129 | 65 | 52 | 400 | 2 | 3 |
| RBRC-M30400 | 300-400 | M-30 | 135 | 65 | 58 | 800 | 2 | 3 |
| RBRC-M30500 | 500 | M-30 | 139 | 65 | 62 | 1250 | 3 | 3 |

STRAIGHT CONNECTOR SCREWED CU. STUD TO CU. CABLE

CONECTOR RECTO BORNA ROSCADA CU. A CABLE CU.

RACCORD DROIT BORNE VISSÉE CU. À CABLE CU.



RBRC3

| Referencia Code Référence | mm ² A | B | mm. | | | | Par de apriete Tightening torque Couple de serrage (kg.m) | |
|---------------------------------|----------------------|------|-----|----|----|------|--|---|
| | | | C | D | E | INT | A | B |
| RBRC3-M1070 | 50-70 | M-10 | 116 | 40 | 72 | 400 | 2 | 3 |
| RBRC3-M10150 | 95-150 | M-10 | 116 | 40 | 72 | 400 | 2 | 3 |
| RBRC3-M1270 | 50-70 | M-12 | 116 | 40 | 72 | 400 | 2 | 3 |
| RBRC3-M12150 | 95-150 | M-12 | 116 | 40 | 72 | 400 | 2 | 3 |
| RBRC3-M12250 | 180-250 | M-12 | 122 | 40 | 78 | 400 | 2 | 3 |
| RBRC3-M16150 | 95-150 | M-16 | 116 | 40 | 72 | 400 | 2 | 3 |
| RBRC3-M16250 | 180-250 | M-16 | 122 | 40 | 78 | 400 | 2 | 3 |
| RBRC3-M16400 | 300-400 | M-16 | 127 | 40 | 83 | 800 | 2 | 3 |
| RBRC3-M16500 | 500 | M-16 | 146 | 40 | 93 | 1250 | 3 | 3 |
| RBRC3-M20150 | 95-150 | M-20 | 135 | 50 | 72 | 400 | 2 | 3 |
| RBRC3-M20250 | 180-250 | M-20 | 131 | 45 | 78 | 400 | 2 | 3 |
| RBRC3-M20400 | 300-400 | M-20 | 153 | 64 | 83 | 800 | 2 | 3 |
| RBRC3-M20500 | 500 | M-20 | 163 | 64 | 93 | 1250 | 3 | 3 |

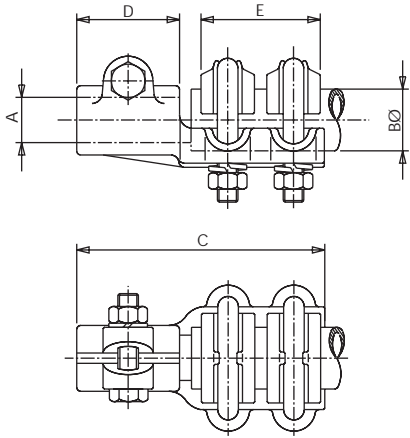


STRAIGHT CONNECTOR SCREWED CU. STUD TO CU. TUBE

CONECTOR RECTO BORNA ROSCADA CU. A TUBO CU.

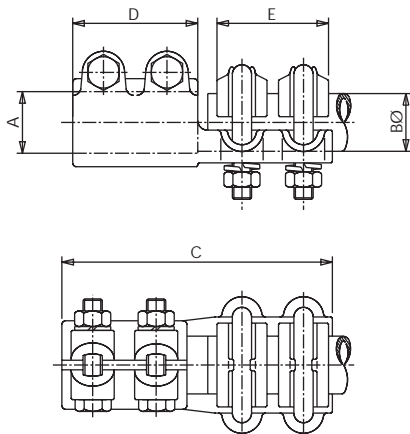
RACCORD DROIT BORNE VISSÉE CU. À TUBE CU.

FIG.1



RBRB
FIG. 1

| Referencia Code Référence | A | mm. | | | | Par de apriete Tightening torque Couple de serrage (kg.m) | |
|---------------------------------|------|-----|-----|----|----|--|----|
| | | Bø | C | D | E | Aø | Bø |
| | | | | | | | |
| RBRB-M1220 | M-12 | 20 | 96 | 40 | 52 | 3 | 3 |
| RBRB-M1225 | M-12 | 25 | 102 | 40 | 58 | 3 | 3 |
| RBRB-M1230 | M-12 | 30 | 116 | 40 | 62 | 3 | 3 |
| RBRB-M1240 | M-12 | 40 | 118 | 40 | 67 | 3 | 3 |
| RBRB-M1250 | M-12 | 50 | 124 | 40 | 75 | 3 | 3 |
| RBRB-M1420 | M-14 | 20 | 96 | 40 | 52 | 3 | 3 |
| RBRB-M1425 | M-14 | 25 | 102 | 40 | 58 | 3 | 3 |
| RBRB-M1430 | M-14 | 30 | 116 | 40 | 62 | 3 | 3 |
| RBRB-M1440 | M-14 | 40 | 118 | 40 | 67 | 3 | 3 |
| RBRB-M1450 | M-14 | 50 | 124 | 40 | 75 | 3 | 3 |
| RBRB-M1460 | M-14 | 60 | 130 | 40 | 80 | 3 | 3 |
| RBRB-M1620 | M-16 | 20 | 96 | 40 | 52 | 3 | 3 |
| RBRB-M1625 | M-16 | 25 | 102 | 40 | 58 | 3 | 3 |
| RBRB-M1630 | M-16 | 30 | 116 | 40 | 62 | 3 | 3 |
| RBRB-M1640 | M-16 | 40 | 118 | 40 | 67 | 3 | 3 |
| RBRB-M1650 | M-16 | 50 | 124 | 40 | 75 | 3 | 3 |
| RBRB-M1660 | M-16 | 60 | 130 | 40 | 80 | 3 | 3 |
| RBRB-M2025 | M-20 | 25 | 128 | 64 | 58 | 3 | 3 |
| RBRB-M2030 | M-20 | 30 | 131 | 64 | 62 | 3 | 3 |
| RBRB-M2040 | M-20 | 40 | 135 | 64 | 67 | 3 | 3 |
| RBRB-M2050 | M-20 | 50 | 145 | 64 | 75 | 3 | 3 |
| RBRB-M2060 | M-20 | 60 | 150 | 64 | 80 | 3 | 3 |



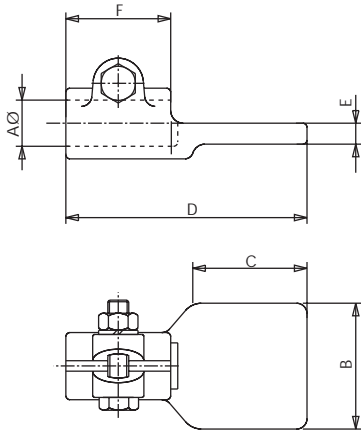
RBRB
FIG. 2

FIG.2

| Referencia Code Référence | A | mm. | | | | Par de apriete Tightening torque Couple de serrage (kg.m) | |
|---------------------------------|------|-----|-----|----|----|--|----|
| | | Bø | C | D | E | Aø | Bø |
| | | | | | | | |
| RBRB-M3020 | M-30 | 20 | 129 | 65 | 52 | 3 | 3 |
| RBRB-M3025 | M-30 | 25 | 135 | 65 | 55 | 3 | 3 |
| RBRB-M3030 | M-30 | 30 | 139 | 65 | 62 | 3 | 3 |
| RBRB-M3040 | M-30 | 40 | 147 | 65 | 67 | 3 | 3 |
| RBRB-M3050 | M-30 | 50 | 155 | 65 | 75 | 3 | 3 |
| RBRB-M3060 | M-30 | 60 | 160 | 65 | 80 | 3 | 3 |



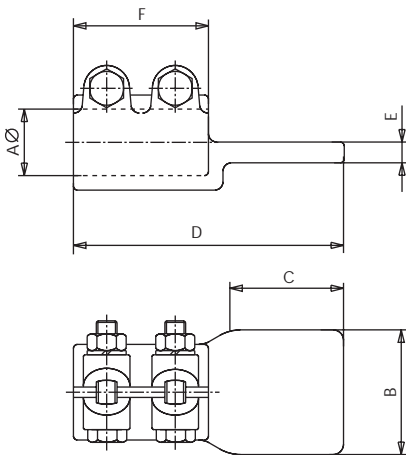
FIG.1



RBRP
FIG. 1

| Referencia Code Référence | A | mm. | | | | | Par de apriete Tightening torque Couple de serrage (kg.m) |
|---------------------------------|------|-----|-----|-----|----|----|--|
| | | B | C | D | E | F | |
| RBRP-M1233 | M-12 | 50 | 50 | 95 | 9 | 42 | 3 |
| RBRP-M1244 | M-12 | 60 | 60 | 105 | 9 | 42 | 3 |
| RBRP-M1255 | M-12 | 80 | 80 | 125 | 9 | 42 | 3 |
| RBRP-M1266 | M-12 | 100 | 100 | 145 | 9 | 42 | 3 |
| RBRP-M1633 | M-16 | 50 | 50 | 95 | 9 | 42 | 3 |
| RBRP-M1644 | M-16 | 60 | 60 | 105 | 9 | 42 | 3 |
| RBRP-M1655 | M-16 | 80 | 80 | 125 | 9 | 42 | 3 |
| RBRP-M1666 | M-16 | 100 | 100 | 145 | 9 | 42 | 3 |
| RBRP-M2033 | M-20 | 50 | 50 | 110 | 11 | 52 | 3 |
| RBRP-M2044 | M-20 | 60 | 60 | 120 | 11 | 52 | 3 |
| RBRP-M2055 | M-20 | 80 | 80 | 140 | 11 | 52 | 3 |
| RBRP-M2066 | M-20 | 100 | 100 | 160 | 11 | 52 | 3 |

FIG.2



RBRP
FIG. 2

| Referencia Code Référence | A | mm. | | | | | Par de apriete Tightening torque Couple de serrage (kg.m) |
|---------------------------------|------|-----|-----|-----|----|----|--|
| | | B | C | D | E | F | |
| RBRP-M3055 | M-30 | 80 | 80 | 160 | 15 | 67 | 3 |
| RBRP-M3066 | M-30 | 100 | 100 | 160 | 15 | 67 | 3 |
| RBRP-M4255 | M-42 | 80 | 80 | 172 | 20 | 82 | 3 |
| RBRP-M4266 | M-42 | 100 | 100 | 192 | 20 | 82 | 3 |



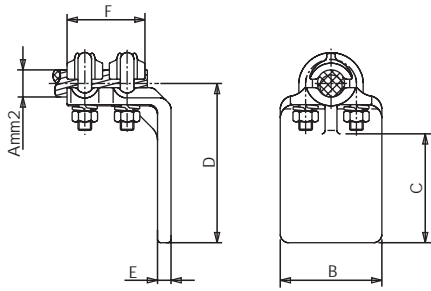
BEND CONNECTORS
CONECTORES ACODADOS
RACCORDS COUDES



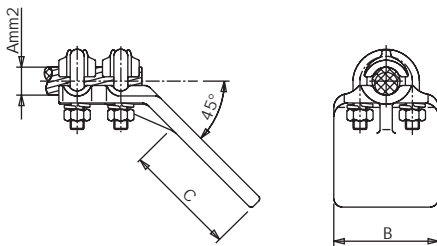
L CONNECTOR 90° FOR UNION CU. CABLE TO CU. FLATBAR

CONECTOR A 90° PARA UNIÓN CABLE CU. A PLETINA CU.

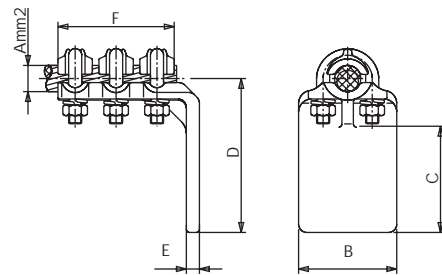
RACCORD À 90° POUR JONCTION CABLE CU. À BARRE MÉPLATE CU.



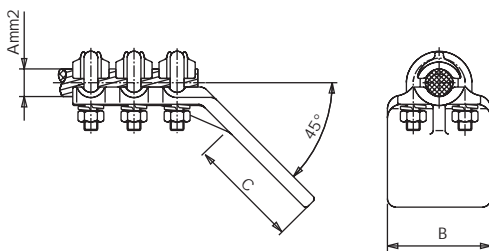
LCP



LCP45



LC3P



LC3P45

| Referencia Code Référence | mm ² | mm. | | | | | | Par de apriete Tightening torque Couple de serrage (kg.m) |
|---------------------------------|-----------------|-----|-----|-----|----|----|------|--|
| | | A | B | C | D | E | F | |
| LCP-7011 | 50-70 | 30 | 30 | 55 | 7 | 47 | 300 | 2 |
| LCP-7022 | 50-70 | 40 | 40 | 65 | 7 | 47 | 300 | 2 |
| LCP-7033 | 50-70 | 50 | 50 | 75 | 7 | 47 | 300 | 2 |
| LCP-7044 | 50-70 | 60 | 60 | 85 | 7 | 47 | 300 | 2 |
| LCP-7055 | 50-70 | 80 | 80 | 95 | 7 | 47 | 300 | 2 |
| LCP-7066 | 50-70 | 100 | 100 | 105 | 7 | 47 | 300 | 2 |
| LCP-15022 | 95-150 | 40 | 40 | 70 | 8 | 47 | 400 | 2 |
| LCP-15033 | 95-150 | 50 | 50 | 80 | 8 | 47 | 400 | 2 |
| LCP-15044 | 95-150 | 60 | 60 | 90 | 8 | 47 | 400 | 2 |
| LCP-15046 | 95-150 | 60 | 100 | 130 | 8 | 47 | 400 | 2 |
| LCP-15055 | 95-150 | 80 | 80 | 120 | 8 | 47 | 400 | 2 |
| LCP-15066 | 95-150 | 100 | 100 | 130 | 8 | 47 | 400 | 2 |
| LCP-40022 | 300-400 | 40 | 40 | 65 | 10 | 55 | 800 | 2 |
| LCP-40033 | 300-400 | 50 | 50 | 75 | 10 | 55 | 800 | 2 |
| LCP-40044 | 300-400 | 60 | 60 | 90 | 10 | 55 | 800 | 2 |
| LCP-40046 | 300-400 | 60 | 80 | 130 | 10 | 55 | 800 | 2 |
| LCP-40055 | 300-400 | 80 | 80 | 120 | 10 | 55 | 800 | 2 |
| LCP-40066 | 300-400 | 100 | 100 | 130 | 10 | 55 | 800 | 2 |
| LCP-50044 | 500 | 60 | 60 | 90 | 10 | 62 | 1250 | 3 |
| LCP-50046 | 500 | 60 | 100 | 143 | 10 | 62 | 1250 | 3 |
| LCP-50055 | 500 | 80 | 80 | 133 | 10 | 62 | 1250 | 3 |
| LCP-50066 | 500 | 100 | 100 | 143 | 10 | 62 | 1250 | 3 |

| Referencia Code Référence | mm ² | mm. | | | | | | Par de apriete Tightening torque Couple de serrage (kg.m) |
|---------------------------------|-----------------|-----|-----|-----|----|----|------|--|
| | | A | B | C | D | E | F | |
| LC3P-15022 | 95-150 | 40 | 40 | 70 | 8 | 73 | 400 | 2 |
| LC3P-15033 | 95-150 | 50 | 50 | 75 | 8 | 73 | 400 | 2 |
| LC3P-15044 | 95-150 | 60 | 60 | 85 | 8 | 73 | 400 | 2 |
| LC3P-15035 | 95-150 | 50 | 80 | 120 | 8 | 73 | 400 | 2 |
| LC3P-15055 | 95-150 | 80 | 80 | 120 | 8 | 73 | 400 | 2 |
| LC3P-15066 | 95-150 | 100 | 100 | 130 | 8 | 73 | 400 | 2 |
| LC3P-25022 | 185-250 | 40 | 40 | 75 | 9 | 80 | 650 | 2 |
| LC3P-25033 | 185-250 | 50 | 50 | 85 | 9 | 80 | 650 | 2 |
| LC3P-25044 | 185-250 | 60 | 60 | 95 | 9 | 80 | 650 | 2 |
| LC3P-25035 | 185-250 | 50 | 80 | 110 | 9 | 80 | 650 | 2 |
| LC3P-25055 | 185-250 | 80 | 80 | 110 | 9 | 80 | 650 | 2 |
| LC3P-25066 | 185-250 | 100 | 100 | 125 | 9 | 80 | 650 | 2 |
| LC3P-40022 | 300-400 | 40 | 40 | 75 | 10 | 85 | 800 | 2 |
| LC3P-40033 | 300-400 | 50 | 50 | 85 | 10 | 85 | 800 | 2 |
| LC3P-40035 | 300-400 | 50 | 80 | 110 | 10 | 85 | 800 | 2 |
| LC3P-40044 | 300-400 | 60 | 60 | 82 | 10 | 85 | 800 | 2 |
| LC3P-40055 | 300-400 | 80 | 80 | 120 | 10 | 85 | 800 | 2 |
| LC3P-40066 | 300-400 | 100 | 100 | 130 | 10 | 85 | 800 | 2 |
| LC3P-50033 | 500 | 50 | 50 | 80 | 12 | 94 | 1250 | 3 |
| LC3P-50044 | 500 | 60 | 60 | 90 | 12 | 94 | 1250 | 3 |
| LC3P-50035 | 500 | 50 | 80 | 133 | 12 | 94 | 1250 | 3 |
| LC3P-50055 | 500 | 80 | 80 | 133 | 12 | 94 | 1250 | 3 |
| LC3P-50066 | 500 | 100 | 100 | 143 | 12 | 94 | 1250 | 3 |

NOTA: OTROS ÁNGULOS A INDICAR

NOTA: SPECIFY ANOTHER ANGLES

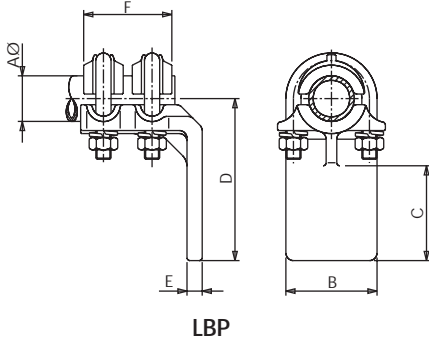
NOTA: D' AUTRES ANGLES À PRÉCISER



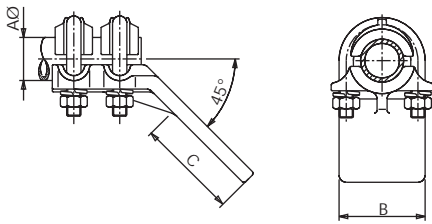
L CONNECTOR 90° FOR UNION CU.TUBE TO CU. FLATBAR

CONECTOR A 90° PARA TUBO CU. A PLETINA CU.

RACCORD À 90° POUR JONCTION TUBE CU. À BARRE MÉPLATE CU.



LBP



LBP45

| Referencia Code Référence | mm. | | | | | | | Par de apriete Tightening torque Couple de serrage (kg.m) |
|---------------------------------|------------|-----|-----|-----|----|----|------|--|
| | A σ | B | C | D | E | F | INT. | |
| LBP-2011 | 20 | 30 | 30 | 65 | 10 | 53 | 400 | 2 |
| LBP-2022 | 20 | 40 | 40 | 75 | 10 | 53 | 400 | 2 |
| LBP-2033 | 20 | 50 | 50 | 85 | 10 | 53 | 400 | 2 |
| LBP-2044 | 20 | 60 | 60 | 95 | 10 | 53 | 400 | 2 |
| LBP-2055 | 20 | 80 | 80 | 115 | 10 | 53 | 400 | 2 |
| LBP-2511 | 25 | 30 | 30 | 65 | 10 | 55 | 600 | 2 |
| LBP-2522 | 25 | 40 | 40 | 75 | 10 | 55 | 600 | 2 |
| LBP-2533 | 25 | 50 | 50 | 85 | 10 | 55 | 600 | 2 |
| LBP-2544 | 25 | 60 | 60 | 85 | 10 | 55 | 600 | 2 |
| LBP-2555 | 25 | 80 | 80 | 110 | 10 | 55 | 600 | 2 |
| LBP-3022 | 30 | 40 | 40 | 75 | 10 | 62 | 900 | 3 |
| LBP-3033 | 30 | 50 | 50 | 80 | 10 | 62 | 900 | 3 |
| LBP-3035 | 30 | 50 | 80 | 133 | 10 | 62 | 900 | 3 |
| LBP-3044 | 30 | 60 | 60 | 90 | 10 | 62 | 900 | 3 |
| LBP-3046 | 30 | 60 | 100 | 143 | 10 | 62 | 900 | 3 |
| LBP-3055 | 30 | 80 | 80 | 133 | 10 | 62 | 900 | 3 |
| LBP-3066 | 30 | 100 | 100 | 143 | 10 | 62 | 900 | 3 |
| LBP-4022 | 40 | 40 | 40 | 78 | 12 | 67 | 1000 | 3 |
| LBP-4033 | 40 | 50 | 50 | 88 | 12 | 67 | 1000 | 3 |
| LBP-4035 | 40 | 50 | 80 | 118 | 12 | 67 | 1000 | 3 |
| LBP-4044 | 40 | 60 | 60 | 98 | 12 | 67 | 1000 | 3 |
| LBP-4055 | 40 | 80 | 80 | 118 | 12 | 67 | 1000 | 3 |
| LBP-4066 | 40 | 100 | 100 | 138 | 12 | 67 | 1000 | 3 |
| LBP-5033 | 50 | 50 | 50 | 120 | 12 | 75 | 1250 | 3 |
| LBP-5035 | 50 | 50 | 80 | 130 | 12 | 75 | 1250 | 3 |
| LBP-5044 | 50 | 60 | 60 | 110 | 12 | 75 | 1250 | 3 |
| LBP-5055 | 50 | 80 | 80 | 130 | 12 | 75 | 1250 | 3 |
| LBP-5066 | 50 | 100 | 100 | 150 | 12 | 75 | 1250 | 3 |
| LBP-6055 | 60 | 80 | 80 | 137 | 13 | 80 | 1250 | 3 |
| LBP-6066 | 60 | 100 | 100 | 157 | 13 | 80 | 1250 | 3 |

NOTA: OTROS ÁNGULOS A INDICAR

NOTE: SPECIFY ANOTHER ANGLES

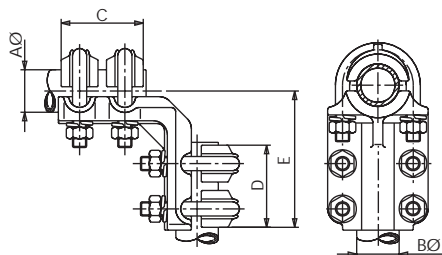
NOTA: D' AUTRES ANGLES À PRECISER



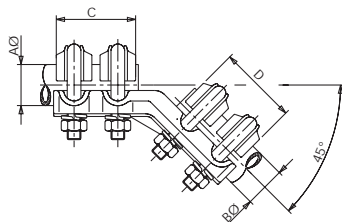
L CONNECTOR 90°/45° FOR CU. TUBE TO CU. STUD

CONECTOR A 90°/45° PARA TUBO A BORNA CU.

RACCORD À 90°/45° POUR TUBE CU. A BORNE



LBB



LBB45

| Referencia Code Référéce | mm. | | | | | Par de apriete Tightening torque Couple de serrage (kg.m) | |
|--------------------------------|-----|-----|----|----|-----|--|---|
| | A ø | B ø | C | D | E | A | B |
| LBB-2020 | 20 | 20 | 52 | 52 | 80 | 2 | 2 |
| LBB-2025 | 20 | 25 | 52 | 55 | 85 | 2 | 2 |
| LBB-2030 | 20 | 30 | 52 | 62 | 100 | 2 | 3 |
| LBB-2530 | 25 | 30 | 55 | 62 | 100 | 2 | 3 |
| LBB-2540 | 25 | 40 | 55 | 67 | 101 | 2 | 3 |
| LBB-3030 | 30 | 30 | 62 | 62 | 102 | 3 | 3 |
| LBB-3040 | 30 | 40 | 62 | 67 | 103 | 3 | 3 |
| LBB-3050 | 30 | 50 | 62 | 75 | 108 | 3 | 3 |
| LBB-3060 | 30 | 60 | 62 | 80 | 110 | 3 | 3 |
| LBB-4040 | 40 | 40 | 67 | 67 | 105 | 3 | 3 |
| LBB-4050 | 40 | 50 | 67 | 75 | 109 | 3 | 3 |
| LBB-4060 | 40 | 60 | 67 | 80 | 112 | 3 | 3 |
| LBB-5050 | 50 | 50 | 75 | 75 | 120 | 3 | 3 |
| LBB-5060 | 50 | 60 | 75 | 80 | 125 | 3 | 3 |
| LBB-6060 | 60 | 60 | 80 | 80 | 130 | 3 | 3 |

NOTA: OTROS ÁNGULOS A INDICAR

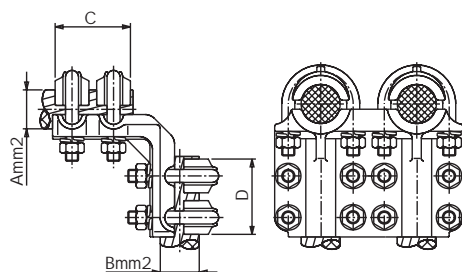
NOTE: SPECIFY ANOTHER ANGLES

NOTA: D' AUTRES ANGLES À PRECISER

90° BEND CONNECTOR FOR CU. DUPLEX CABLE

CONECTOR ACODADO A 90° PARA CABLES DUPLEX CU.

RACCORD COUDÉ À 90° POUR CABLES DUPLEX CU.

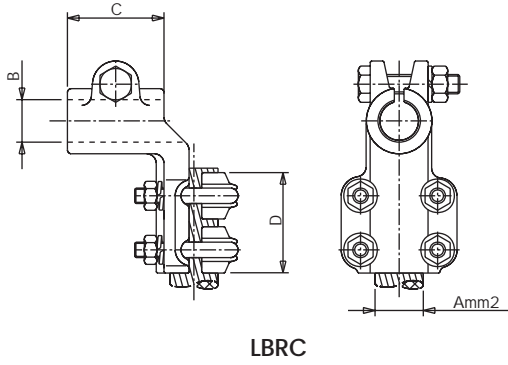


LDCC

| Referencia Code Référéce | mm ² | | mm. | | Par de apriete Tightening torque Couple de serrage (kg.m) |
|--------------------------------|-----------------|---------|-----|----|--|
| | A | B | D | E | |
| LDCC-150 | 95-150 | 95-150 | 47 | 47 | 2 |
| LDCC-250 | 180-250 | 180-250 | 52 | 52 | 2 |
| LDCC-400 | 300-400 | 300-400 | 55 | 55 | 2 |
| LDCC-500 | 500 | 500 | 62 | 62 | 3 |



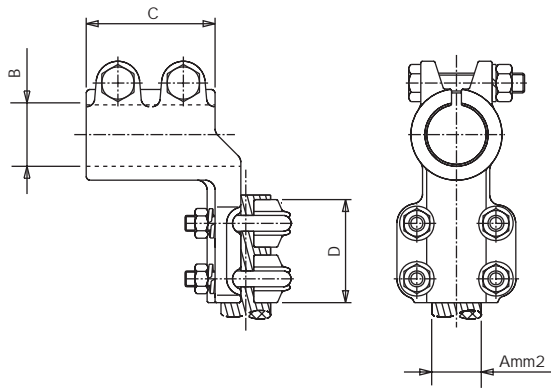
BEND CONNECTOR FOR CU. SCREWED STUD TO CU. CABLE
CONECTOR ACODADO BORNA ROSCADA CU. A CABLE CU.
RACCORD COUDÉ BORNE VISSÉE CU. À CABLE CU.



LBRC

FIG.1

| Referencia Code Référence | mm ² A | B | mm. | | | Par de apriete Tightening torque Couple de serrage (kg.m) | |
|---------------------------------|----------------------|-------|------|----|------|--|---|
| | | | C | D | INT | A | B |
| | LBRC-M1070 | 50-70 | M-10 | 40 | 50 | 400 | 2 |
| LBRC-M10150 | 95-150 | M-10 | 40 | 57 | 400 | 2 | 3 |
| LBRC-M1270 | 50-70 | M-12 | 40 | 50 | 400 | 2 | 3 |
| LBRC-M12150 | 95-150 | M-12 | 40 | 47 | 400 | 2 | 3 |
| LBRC-M12250 | 180-250 | M-12 | 40 | 52 | 400 | 2 | 3 |
| LBRC-M16150 | 95-150 | M-16 | 40 | 47 | 400 | 2 | 3 |
| LBRC-M16250 | 180-250 | M-16 | 40 | 52 | 400 | 2 | 3 |
| LBRC-M16400 | 300-400 | M-16 | 40 | 58 | 800 | 2 | 3 |
| LBRC-M16500 | 500 | M-16 | 40 | 62 | 1250 | 3 | 3 |
| LBRC-M20150 | 95-150 | M-20 | 50 | 47 | 400 | 2 | 3 |
| LBRC-M20250 | 180-250 | M-20 | 45 | 52 | 400 | 2 | 3 |
| LBRC-M20400 | 300-400 | M-20 | 64 | 58 | 800 | 2 | 3 |
| LBRC-M20500 | 500 | M-20 | 64 | 62 | 1250 | 3 | 3 |



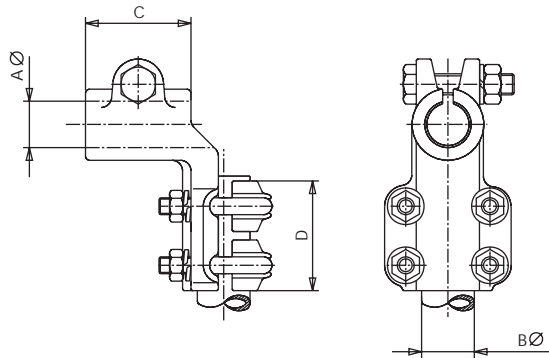
LBRC

FIG.2

| | | | | | | | |
|-------------|---------|------|----|----|------|---|---|
| LBRC-M30150 | 95-150 | M-30 | 65 | 47 | 400 | 3 | 2 |
| LBRC-M30250 | 180-250 | M-30 | 65 | 52 | 400 | 3 | 2 |
| LBRC-M30400 | 300-400 | M-30 | 65 | 58 | 800 | 3 | 2 |
| LBRC-M30500 | 500 | M-30 | 65 | 62 | 1250 | 3 | 3 |



BEND CONNECTOR FOR CU. SCREWED STUD TO CU.TUBE
CONECTOR ACODADO BORNA ROSCADA CU. A TUBO DE CU.
RACCORD COUDÉ BORNE VISSÉE CU. À TUBE CU.

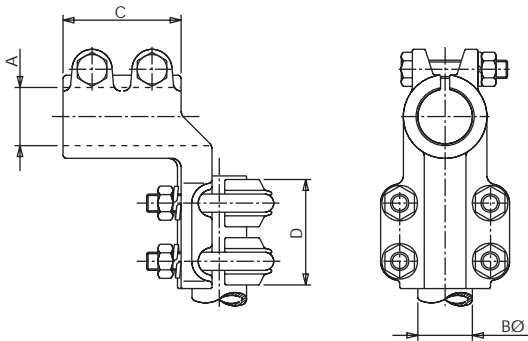


LBRB

FIG. 1

FIG.1

| Referencia Code Référéce | A | mm. | | | | Par de apriete Tightening torque Couple de serrage (kg.m) | |
|--------------------------------|------|-----|----|----|------|--|---|
| | | Bø | C | D | INT | A | B |
| | | | | | | | |
| LBRB-M1220 | M-12 | 20 | 40 | 52 | 400 | 3 | 2 |
| LBRB-M1225 | M-12 | 25 | 40 | 58 | 600 | 3 | 2 |
| LBRB-M1420 | M-14 | 20 | 40 | 52 | 400 | 3 | 2 |
| LBRB-M1425 | M-14 | 25 | 10 | 58 | 600 | 3 | 2 |
| LBRB-M1430 | M-14 | 30 | 40 | 62 | 900 | 3 | 3 |
| LBRB-M1620 | M-16 | 20 | 40 | 52 | 400 | 3 | 2 |
| LBRB-M1625 | M-16 | 25 | 40 | 58 | 400 | 3 | 2 |
| LBRB-M1630 | M-16 | 30 | 40 | 62 | 900 | 3 | 3 |
| LBRB-M1640 | M-16 | 40 | 40 | 67 | 1000 | 3 | 3 |
| LBRB-M1650 | M-16 | 50 | 40 | 75 | 1250 | 3 | 3 |
| LBRB-M2025 | M-20 | 25 | 64 | 58 | 600 | 3 | 2 |
| LBRB-M2030 | M-20 | 30 | 64 | 62 | 900 | 3 | 3 |
| LBRB-M2040 | M-20 | 40 | 64 | 67 | 1000 | 3 | 3 |
| LBRB-M2050 | M-20 | 50 | 64 | 75 | 1250 | 3 | 3 |



LBRB

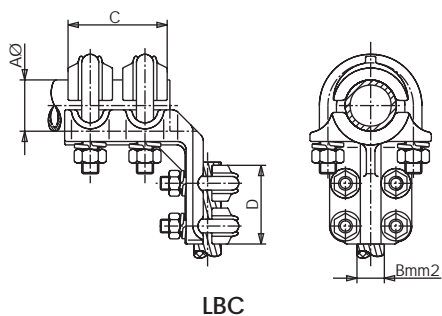
FIG. 2

| | | | | | | | |
|------------|------|----|----|----|------|---|---|
| LBRB-M3020 | M-30 | 20 | 65 | 52 | 400 | 3 | 2 |
| LBRB-M3025 | M-30 | 25 | 65 | 55 | 600 | 3 | 2 |
| LBRB-M3030 | M-30 | 30 | 65 | 62 | 900 | 3 | 3 |
| LBRB-M3040 | M-30 | 40 | 65 | 67 | 1000 | 3 | 3 |
| LBRB-M3050 | M-30 | 50 | 65 | 75 | 1250 | 3 | 3 |
| LBRB-M3060 | M-30 | 60 | 65 | 80 | 1250 | 3 | 3 |

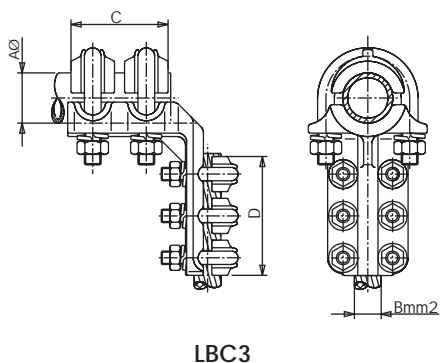
90° BEND CONNECTOR CU. TUBE/STUND TO CU.CABLE

CONECTOR ACODADO A 90° DE TUBO/BORNA CU. A CABLE CU.

RACCORD COUDÉ 90° DE TUBE/BORNE CU. À CABLE CU.



| Referencia Code Référence | A \varnothing | mm ² | mm. | | | Par de apriete Tightening torque Couple de serrage (kg.m) | |
|---------------------------------|-----------------|-----------------|-----|-----|------|--|------|
| | | | B | C | D | INT | A |
| | | LBC-60500 | 60 | 500 | 80 | 62 | 1250 |
| LBC-60400 | 60 | 300-400 | 80 | 55 | 800 | 3 | 2 |
| LBC-50500 | 50 | 500 | 75 | 62 | 1250 | 3 | 3 |
| LBC-50400 | 50 | 300-400 | 75 | 55 | 800 | 3 | 2 |
| LBC-50250 | 50 | 180-250 | 75 | 52 | 600 | 3 | 2 |
| LBC-50150 | 50 | 95-150 | 75 | 47 | 400 | 3 | 2 |
| LBC-40500 | 40 | 500 | 67 | 62 | 1250 | 3 | 3 |
| LBC-40400 | 40 | 300-400 | 67 | 55 | 800 | 3 | 2 |
| LBC-40250 | 40 | 180-250 | 67 | 52 | 600 | 3 | 2 |
| LBC-40150 | 40 | 95-150 | 67 | 47 | 400 | 3 | 2 |
| LBC-30500 | 30 | 500 | 62 | 62 | 1250 | 3 | 3 |
| LBC-30400 | 30 | 300-400 | 62 | 55 | 800 | 3 | 2 |
| LBC-30250 | 30 | 180-250 | 62 | 52 | 600 | 3 | 2 |
| LBC-30150 | 30 | 95-150 | 62 | 47 | 400 | 3 | 2 |
| LBC-3070 | 30 | 50-70 | 62 | 47 | 300 | 3 | 2 |
| LBC-25150 | 25 | 95-150 | 55 | 47 | 400 | 3 | 2 |
| LBC-2570 | 25 | 50-70 | 55 | 47 | 300 | 3 | 2 |
| LBC-20150 | 20 | 95-150 | 52 | 47 | 400 | 3 | 2 |
| LBC-2070 | 20 | 50-70 | 52 | 47 | 300 | 3 | 2 |



| | | | | | | | |
|------------|----|---------|----|----|------|---|---|
| LBC3-60500 | 60 | 500 | 80 | 93 | 1250 | 3 | 3 |
| LBC3-60400 | 60 | 300-400 | 80 | 83 | 800 | 3 | 2 |
| LBC3-60250 | 60 | 180-250 | 80 | 78 | 600 | 3 | 2 |
| LBC3-60150 | 60 | 95-150 | 80 | 72 | 400 | 3 | 2 |
| LBC3-50500 | 50 | 500 | 75 | 93 | 1250 | 3 | 3 |
| LBC3-50400 | 50 | 300-400 | 75 | 83 | 800 | 3 | 2 |
| LBC3-50250 | 50 | 180-250 | 75 | 78 | 600 | 3 | 2 |
| LBC3-50150 | 50 | 95-150 | 75 | 72 | 400 | 3 | 2 |
| LBC3-40500 | 40 | 500 | 67 | 93 | 1250 | 3 | 3 |
| LBC3-40400 | 40 | 300-400 | 67 | 83 | 800 | 3 | 2 |
| LBC3-40250 | 40 | 180-250 | 67 | 78 | 600 | 3 | 2 |
| LBC3-40150 | 40 | 95-150 | 67 | 78 | 400 | 3 | 2 |
| LBC3-30500 | 30 | 500 | 62 | 93 | 1250 | 3 | 3 |
| LBC3-30400 | 30 | 300-400 | 62 | 83 | 800 | 3 | 2 |
| LBC3-30250 | 30 | 180-250 | 62 | 78 | 600 | 3 | 2 |
| LBC3-30150 | 30 | 95-150 | 62 | 72 | 400 | 3 | 2 |
| LBC3-25150 | 25 | 95-150 | 55 | 72 | 400 | 2 | 2 |
| LBC3-20150 | 20 | 95-150 | 52 | 72 | 400 | 2 | 2 |

NOTA: OTROS ÁNGULOS A INDICAR

NOTE: SPECIFY ANOTHER ANGLES

NOTA: D' AUTRES ANGLES À PRÉCISER





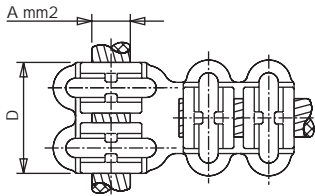
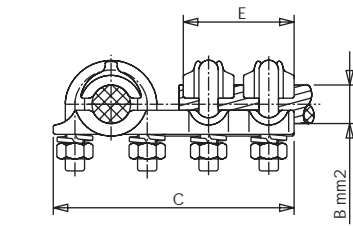
T CONNECTORS
DERIVACIONES EN T
RACCORDS EN T



T CONNECTOR FOR CU. CABLES

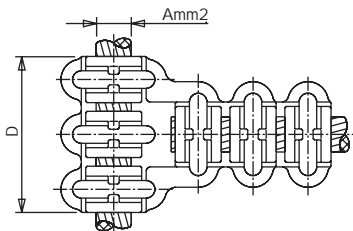
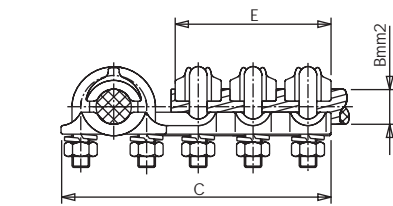
DERIVACION EN T PARA CABLES CU.

RACCORD EN T POUR CABLES CU.



DCC

| Referencia Code Référence | mm ² | | mm. | | | | Par de apriete Tightening torque Couple de serrage (kg.m) | |
|---------------------------------|-----------------|---------|-----|----|----|------|--|---|
| | A | B | C | D | E | INT | A | B |
| DCC-7070 | 50-70 | 50-70 | 96 | 47 | 47 | 300 | 2 | 2 |
| DCC-150 | 95-150 | 95-150 | 101 | 47 | 47 | 400 | 2 | 2 |
| DCC-150400 | 95-150 | 300-400 | 107 | 47 | 55 | 400 | 2 | 2 |
| DCC-150500 | 95-150 | 500 | 117 | 47 | 62 | 800 | 2 | 3 |
| DCC-400150 | 300-400 | 95-150 | 111 | 55 | 47 | 400 | 2 | 2 |
| DCC-400 | 300-400 | 300-400 | 124 | 55 | 55 | 800 | 2 | 2 |
| DCC-400500 | 300-400 | 500 | 131 | 55 | 62 | 800 | 2 | 3 |
| DCC-500150 | 500 | 95-150 | 126 | 62 | 47 | 400 | 3 | 2 |
| DCC-500400 | 500 | 300-400 | 131 | 62 | 55 | 800 | 3 | 2 |
| DCC-500 | 500 | 500 | 140 | 62 | 62 | 1250 | 3 | 3 |



DCC3

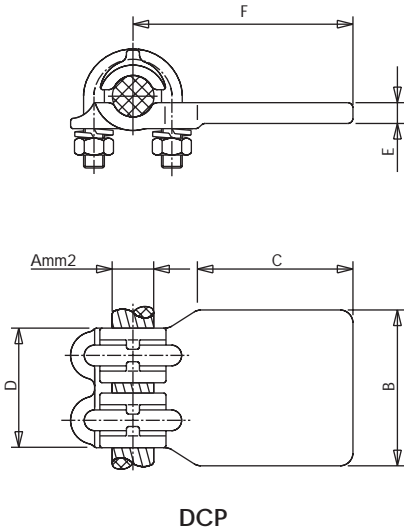
| Referencia Code Référence | mm ² | | mm. | | | | Par de apriete Tightening torque Couple de serrage (kg.m) | |
|---------------------------------|-----------------|---------|-----|----|----|------|--|---|
| | A | B | C | D | E | INT | A | B |
| DCC3-150 | 95-150 | 95-150 | 124 | 73 | 73 | 400 | 2 | 2 |
| DCC3-150250 | 95-150 | 180-250 | 131 | 73 | 80 | 400 | 2 | 2 |
| DCC3-150400 | 95-150 | 300-400 | 133 | 73 | 85 | 400 | 2 | 2 |
| DCC3-150500 | 95-150 | 500 | 148 | 73 | 94 | 800 | 2 | 3 |
| DCC3-250150 | 180-250 | 95-150 | 128 | 80 | 73 | 600 | 2 | 2 |
| DCC3-250 | 180-250 | 180-250 | 135 | 80 | 80 | 600 | 2 | 2 |
| DCC3-250400 | 180-250 | 300-400 | 142 | 80 | 85 | 600 | 2 | 2 |
| DCC3-250500 | 180-250 | 500 | 152 | 80 | 94 | 600 | 2 | 3 |
| DCC3-400150 | 300-400 | 95-150 | 140 | 85 | 73 | 800 | 2 | 2 |
| DCC3-400250 | 300-400 | 180-250 | 143 | 85 | 80 | 800 | 2 | 2 |
| DCC3-400 | 300-400 | 300-400 | 150 | 85 | 85 | 800 | 2 | 2 |
| DCC3-400500 | 300-400 | 500 | 160 | 85 | 94 | 800 | 2 | 3 |
| DCC3-500150 | 500 | 95-150 | 151 | 94 | 73 | 1250 | 3 | 2 |
| DCC3-500250 | 500 | 180-250 | 154 | 94 | 80 | 1250 | 3 | 2 |
| DCC3-500400 | 500 | 300-400 | 160 | 94 | 85 | 1250 | 3 | 2 |
| DCC3-500 | 500 | 500 | 173 | 94 | 94 | 1250 | 3 | 3 |



T CONNECTOR FOR THROUGH CU. CABLE TO FLATBAR

DERIVACION EN T PARA CABLE CU. PASANTE A PLETINA

RACCORD EN T POUR CABLE CU. TRAVERSANT À BARRE MÈPLATE

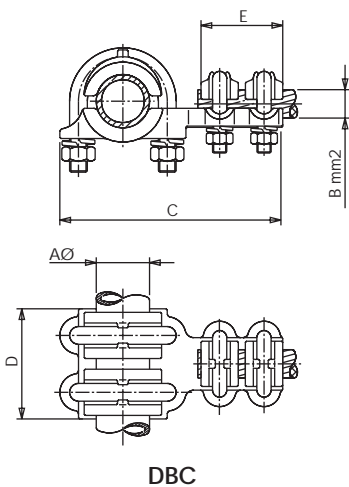


| Referencia Code Référence | mm ² | mm. | | | | | | Par de apriete Tightening torque Couple de serrage (kg.m) |
|---------------------------------|-----------------|-----|-----|----|----|-----|------|--|
| | | A | B | C | D | E | F | |
| DCP-7011 | 50-70 | 30 | 30 | 47 | 7 | 57 | 300 | 2 |
| DCP-7022 | 50-70 | 40 | 40 | 47 | 7 | 67 | 300 | 2 |
| DCP-7033 | 50-70 | 50 | 50 | 47 | 7 | 77 | 300 | 2 |
| DCP-7044 | 50-70 | 60 | 60 | 47 | 7 | 87 | 300 | 2 |
| DCP-7055 | 50-70 | 80 | 80 | 47 | 7 | 107 | 300 | 2 |
| DCP-15022 | 95-150 | 40 | 40 | 47 | 8 | 67 | 400 | 2 |
| DCP-15033 | 95-150 | 50 | 50 | 47 | 8 | 77 | 400 | 2 |
| DCP-15044 | 95-150 | 60 | 60 | 47 | 8 | 87 | 400 | 2 |
| DCP-15046 | 95-150 | 60 | 100 | 47 | 8 | 127 | 400 | 2 |
| DCP-15055 | 95-150 | 80 | 80 | 47 | 8 | 107 | 400 | 2 |
| DCP-15066 | 95-150 | 100 | 100 | 47 | 8 | 127 | 400 | 2 |
| DCP-25022 | 180-250 | 40 | 40 | 52 | 8 | 70 | 600 | 2 |
| DCP-25033 | 180-250 | 50 | 50 | 52 | 8 | 80 | 600 | 2 |
| DCP-25044 | 180-250 | 60 | 60 | 52 | 8 | 90 | 600 | 2 |
| DCP-25055 | 180-250 | 80 | 80 | 52 | 8 | 110 | 600 | 2 |
| DCP-40022 | 300-400 | 40 | 40 | 55 | 10 | 74 | 800 | 2 |
| DCP-40033 | 300-400 | 50 | 50 | 55 | 10 | 84 | 800 | 2 |
| DCP-40044 | 300-400 | 60 | 60 | 55 | 10 | 94 | 800 | 2 |
| DCP-40055 | 300-400 | 80 | 80 | 55 | 10 | 114 | 800 | 2 |
| DCP-40066 | 300-400 | 100 | 100 | 55 | 10 | 134 | 800 | 2 |
| DCP-50044 | 500 | 60 | 60 | 62 | 10 | 105 | 1250 | 3 |
| DCP-50046 | 500 | 60 | 100 | 62 | 10 | 145 | 1250 | 3 |
| DCP-50055 | 500 | 80 | 80 | 62 | 10 | 125 | 1250 | 3 |
| DCP-50066 | 500 | 100 | 100 | 62 | 10 | 145 | 1250 | 3 |

T CONNECTOR FOR THROUGH CU. TUBE AND TAP CU. CABLE

DERIVACION EN T PARA TUBO CU. PASANTE Y DERIVADO CABLE CU.

RACCORD EN T POUR TUBE CU. TRAVERSANT ET DÉRIVÉ CABLE CU.



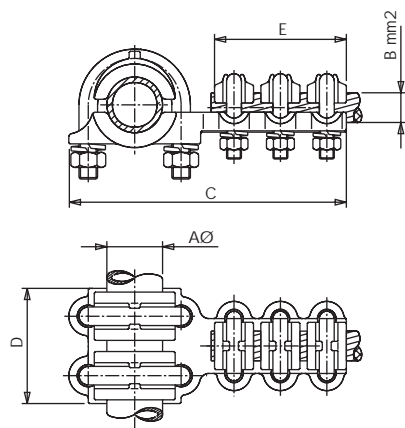
| Referencia Code Référence | A Ø | mm ² | mm. | | | | Par de apriete Tightening torque Couple de serrage (kg.m) | |
|---------------------------------|-----|-----------------|-----|----|----|------|--|---|
| | | | B | C | D | E | INT | A |
| DBC-60500 | 60 | 500 | 175 | 80 | 62 | 1250 | 3 | 3 |
| DBC-60400 | 60 | 300-400 | 165 | 80 | 55 | 800 | 3 | 2 |
| DBC-60150 | 60 | 95-150 | 163 | 80 | 47 | 400 | 3 | 2 |
| DBC-50500 | 50 | 500 | 160 | 75 | 62 | 1250 | 3 | 3 |
| DBC-50400 | 50 | 300-400 | 156 | 75 | 55 | 800 | 3 | 2 |
| DBC-50150 | 50 | 95-150 | 150 | 75 | 47 | 400 | 3 | 2 |
| DBC-40500 | 40 | 500 | 150 | 67 | 62 | 1250 | 3 | 3 |
| DBC-40400 | 40 | 300-400 | 142 | 67 | 55 | 800 | 3 | 2 |
| DBC-40150 | 40 | 95-150 | 135 | 67 | 47 | 400 | 3 | 2 |
| DBC-30500 | 30 | 500 | 140 | 62 | 62 | 1250 | 3 | 3 |
| DBC-30400 | 30 | 300-400 | 130 | 62 | 55 | 800 | 3 | 2 |
| DBC-30150 | 30 | 95-150 | 126 | 62 | 47 | 400 | 3 | 2 |



T CONNECTOR FOR THROUGH CU. TUBE AND TAP CU. CABLE

DERIVACION EN T PARA TUBO CU. PASANTE Y DERIVADO CABLE CU.

RACCORD EN T POUR TUBE CU. TRAVERSANT ET DÉRIVÉ CABLE CU.



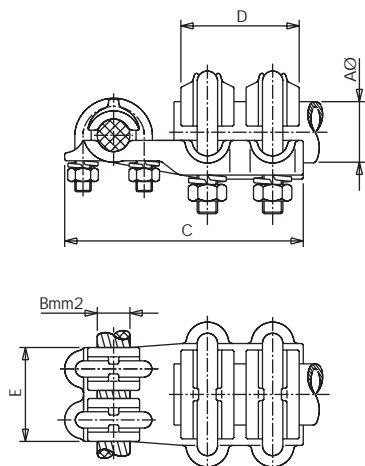
DBC3

| Referencia Code Référence | A Ø | mm ² | mm. | | | | Par de apriete Tightening torque Couple de serrage (kg.m) | |
|---------------------------------|-----|-----------------|-----|----|-----|------|--|---|
| | | | B | C | D | E | INT | A |
| DBC3-60500 | 60 | 500 | 206 | 80 | 93 | 1250 | 3 | 3 |
| DBC3-60400 | 60 | 300-400 | 193 | 80 | 83 | 800 | 3 | 2 |
| DBC3-60250 | 60 | 180-250 | 193 | 80 | 78 | 600 | 3 | 2 |
| DBC3-60150 | 60 | 95-150 | 187 | 80 | 72 | 400 | 3 | 2 |
| DBC3-50500 | 50 | 500 | 191 | 75 | 93 | 1250 | 3 | 3 |
| DBC3-50400 | 50 | 300-400 | 184 | 75 | 83 | 800 | 3 | 2 |
| DBC3-50250 | 50 | 180-250 | 182 | 75 | 78 | 600 | 3 | 2 |
| DBC3-50150 | 50 | 95-150 | 181 | 75 | 72 | 400 | 3 | 2 |
| DBC3-40500 | 40 | 500 | 181 | 67 | 93 | 1250 | 3 | 3 |
| DBC3-40400 | 40 | 300-400 | 170 | 67 | 83 | 800 | 3 | 2 |
| DBC3-40250 | 40 | 180-250 | 167 | 67 | 78 | 600 | 3 | 2 |
| DBC3-40150 | 40 | 95-150 | 159 | 67 | 72 | 400 | 3 | 2 |
| DBC3-30500 | 30 | 500 | 171 | 62 | 93 | 1250 | 3 | 3 |
| DBC3-30400 | 30 | 300-400 | 158 | 62 | 83 | 800 | 3 | 2 |
| DBC3-30250 | 30 | 180-250 | 155 | 62 | 78 | 600 | 3 | 2 |
| DBC3-30150 | 30 | 95-150 | 150 | 62 | 72 | 400 | 3 | 2 |
| DBC3-25150 | 25 | 95-150 | 137 | 55 | 72 | 400 | 2 | 2 |
| DBC3-20150 | 20 | 95-150 | 128 | 52 | 72 | 400 | 2 | 2 |
| DBC3-80150 | 80 | 95-150 | 73 | 90 | 204 | 400 | 6 | 2 |
| DBC3-80250 | 80 | 180-250 | 80 | 90 | 211 | 1250 | 6 | 2 |
| DBC3-80400 | 80 | 300-400 | 85 | 90 | 216 | 1250 | 6 | 2 |
| DBC3-80500 | 80 | 500 | 94 | 90 | 225 | 1250 | 6 | 3 |

T CONNECTOR FOR THROUGH CU. CABLE AND TAP CU. TUBE/STUD

DERIVACION EN T PARA CABLE PASANTE CU. Y DERIVADO TUBO/BORNA DE CU.

RACCORD EN T POUR CABLE CU. TRAVERSANT ET DÉRIVÉ TUBE/BORNE CU.



DCB

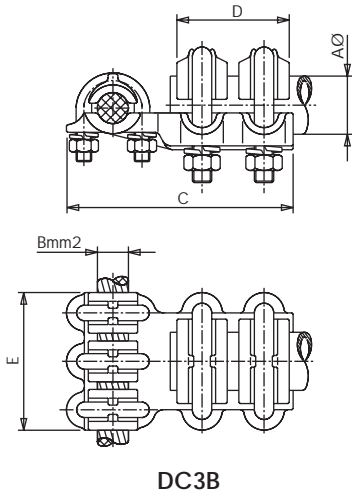
| Referencia Code Référence | A Ø | mm ² | mm. | | | | Par de apriete Tightening torque Couple de serrage (kg.m) | |
|---------------------------------|-----|-----------------|-----|----|----|------|--|---|
| | | | B | C | D | E | INT | A |
| DCB-50060 | 60 | 500 | 159 | 62 | 80 | 1250 | 3 | 3 |
| DCB-40060 | 60 | 300-400 | 151 | 55 | 80 | 800 | 3 | 2 |
| DCB-15060 | 60 | 95-150 | 141 | 47 | 80 | 400 | 3 | 2 |
| DCB-50050 | 50 | 500 | 154 | 62 | 75 | 1250 | 3 | 3 |
| DCB-40050 | 50 | 300-400 | 148 | 55 | 75 | 800 | 3 | 2 |
| DCB-15050 | 50 | 95-150 | 136 | 47 | 75 | 400 | 3 | 2 |
| DCB-50040 | 40 | 500 | 147 | 62 | 67 | 1250 | 3 | 3 |
| DCB-40040 | 40 | 300-400 | 138 | 55 | 67 | 800 | 3 | 2 |
| DCB-15040 | 40 | 95-150 | 126 | 47 | 67 | 400 | 3 | 2 |
| DCB-50030 | 30 | 500 | 140 | 62 | 62 | 1250 | 3 | 3 |
| DCB-40030 | 30 | 300-400 | 130 | 55 | 62 | 800 | 3 | 2 |
| DCB-15030 | 30 | 95-150 | 117 | 47 | 62 | 400 | 3 | 2 |



T CONNECTOR FOR THROUGH CU. CABLE AND TAP CU. TUBE/STUD

DERIVACION EN T PARA CABLE PASANTE CU. Y DERIVADO TUBO/BORNA DE CU.

RACCORD EN T POUR CABLE CU. TRAVERSANT ET DÉRIVÉ TUBE/BORNE CU.

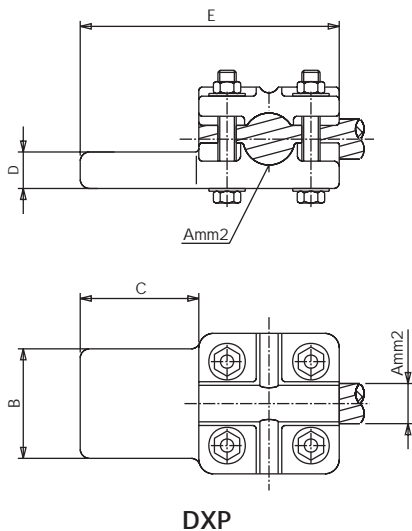


| Referencia Code Référence | A ø | mm ² | mm. | | | | Par de apriete Tightening torque Couple de serrage (kg.m) | |
|---------------------------------|-----|-----------------|-----|----|----|------|--|---|
| | | | B | C | D | E | INT | A |
| DC3B-50060 | 60 | 500 | 159 | 80 | 93 | 1250 | 3 | 3 |
| DC3B-40060 | 60 | 300-400 | 151 | 80 | 83 | 800 | 3 | 2 |
| DC3B-25060 | 60 | 180-250 | 150 | 80 | 78 | 600 | 3 | 2 |
| DC3B-15060 | 60 | 95-150 | 141 | 80 | 72 | 400 | 3 | 2 |
| DC3B-50050 | 50 | 500 | 154 | 75 | 93 | 1250 | 3 | 3 |
| DC3B-40050 | 50 | 300-400 | 148 | 75 | 83 | 800 | 3 | 2 |
| DC3B-25050 | 50 | 180-250 | 145 | 75 | 78 | 600 | 3 | 2 |
| DC3B-15050 | 50 | 95-150 | 136 | 75 | 72 | 400 | 3 | 2 |
| DC3B-50040 | 40 | 500 | 147 | 67 | 93 | 1250 | 3 | 3 |
| DC3B-40040 | 40 | 300-400 | 138 | 67 | 83 | 800 | 3 | 2 |
| DC3B-25040 | 40 | 180-250 | 135 | 67 | 78 | 600 | 3 | 2 |
| DC3B-15040 | 40 | 95-150 | 126 | 67 | 72 | 400 | 3 | 2 |
| DC3B-50030 | 30 | 500 | 140 | 62 | 93 | 1250 | 3 | 3 |
| DC3B-40030 | 30 | 300-400 | 130 | 62 | 83 | 800 | 3 | 2 |
| DC3B-25030 | 30 | 180-250 | 126 | 62 | 78 | 600 | 3 | 2 |
| DC3B-15030 | 30 | 95-150 | 117 | 62 | 72 | 400 | 3 | 2 |
| DC3B-15025 | 25 | 95-150 | 106 | 55 | 72 | 400 | 2 | 2 |
| DC3B-15020 | 20 | 95-150 | 97 | 52 | 72 | 400 | 2 | 2 |

STRAIGHT OR T CONNECTOR FOR CU. CABLE TO FLATBAR

CONEXIÓN RECTA O DERIVACIÓN PARA CABLE CU. A PLETINA

RACCORD DROIT OU DÉRIVÉ POUR CABLE CU. À BARRE MÈPLATE



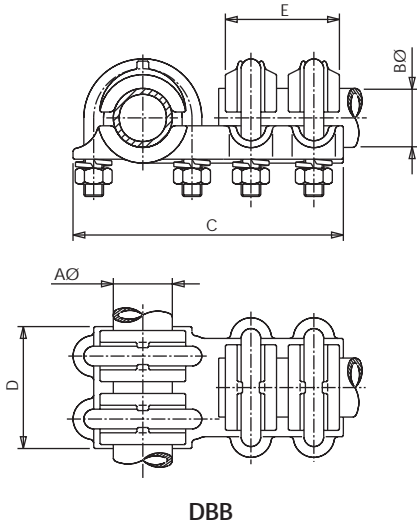
| Referencia Code Référence | mm ² | mm. | | | | | Par de apriete Tightening torque Couple de serrage (kg.m) |
|---------------------------------|-----------------|--------|-----|-----|----|-----|--|
| | | A | Aø | B | C | D | |
| DXP-3444 | 50-630 | 9,5-33 | 60 | 60 | 20 | 140 | 3 |
| DXP-3355 | 50-630 | 9,5-33 | 80 | 80 | 20 | 160 | 3 |
| DXP-3366 | 50-630 | 9,5-33 | 100 | 100 | 20 | 180 | 3 |



T CONNECTOR THROUGH CU. TUBE AND TAP TO CU. TUBE

DERIVACION EN T TUBO CU. PASANTE Y DERIVADO A TUBO CU.

RACCORD EN T TUBE CU. TRAVERSANT ET DÉRIVÉ À TUBE CU.

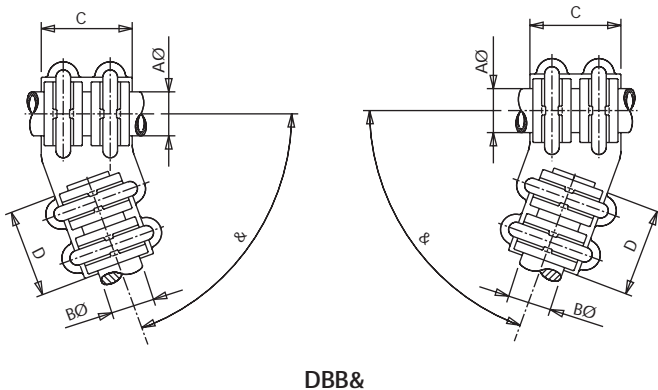


| Referencia Code Référence | mm. | | | | | Par de apriete Tightening torque Couple de serrage (kg.m) | |
|---------------------------------|----------|----|-----|-----|----|--|---|
| | AØ | BØ | C | D | E | A | B |
| | DBB-2020 | 20 | 20 | 105 | 52 | 52 | 2 |
| DBB-2025 | 20 | 25 | 108 | 52 | 55 | 2 | 2 |
| DBB-2030 | 20 | 30 | 117 | 52 | 62 | 2 | 3 |
| DBB-2525 | 25 | 25 | 125 | 55 | 55 | 2 | 2 |
| DBB-2530 | 25 | 30 | 130 | 55 | 62 | 2 | 3 |
| DBB-2540 | 25 | 40 | 138 | 55 | 67 | 2 | 3 |
| DBB-3030 | 30 | 30 | 140 | 62 | 62 | 3 | 3 |
| DBB-3040 | 30 | 40 | 147 | 62 | 67 | 3 | 3 |
| DBB-3050 | 30 | 50 | 154 | 62 | 75 | 3 | 3 |
| DBB-3060 | 30 | 60 | 159 | 62 | 80 | 3 | 3 |
| DBB-4030 | 40 | 30 | 150 | 67 | 62 | 3 | 3 |
| DBB-4040 | 40 | 40 | 155 | 67 | 67 | 3 | 3 |
| DBB-4050 | 40 | 50 | 168 | 67 | 75 | 3 | 3 |
| DBB-4060 | 40 | 60 | 174 | 67 | 80 | 3 | 3 |
| DBB-5030 | 50 | 30 | 162 | 75 | 62 | 3 | 3 |
| DBB-5040 | 50 | 40 | 172 | 75 | 67 | 3 | 3 |
| DBB-5050 | 50 | 50 | 180 | 75 | 75 | 3 | 3 |
| DBB-5060 | 50 | 60 | 186 | 75 | 80 | 3 | 3 |
| DBB-6030 | 60 | 30 | 176 | 80 | 62 | 3 | 3 |
| DBB-6040 | 60 | 40 | 180 | 80 | 67 | 3 | 3 |
| DBB-6050 | 60 | 50 | 190 | 80 | 75 | 3 | 3 |
| DBB-6060 | 60 | 60 | 195 | 80 | 80 | 3 | 3 |

ANGLE CONNECTOR CU. TUBE TO CU. STUD

DERIVACION EN ANGULO DE TUBO A BORNA CU.

RACCORD EN ANGLE TUBE CU. À BORNE CU.



| Referencia Code Référence | mm. | | | | Par de apriete Tightening torque Couple de serrage (kg.m) | |
|---------------------------------|-----------|----|----|----|--|---|
| | AØ | BØ | C | D | A | B |
| | DBB&-2525 | 25 | 25 | 55 | 55 | 2 |
| DBB&-3025 | 30 | 25 | 62 | 55 | 3 | 2 |
| DBB&-3030 | 30 | 30 | 62 | 62 | 3 | 3 |
| DBB&-4025 | 40 | 25 | 67 | 55 | 3 | 2 |
| DBB&-4030 | 40 | 30 | 67 | 62 | 3 | 3 |
| DBB&-4040 | 40 | 40 | 67 | 67 | 3 | 3 |
| DBB&-4525 | 45 | 25 | 75 | 55 | 3 | 2 |
| DBB&-4530 | 45 | 30 | 75 | 62 | 3 | 3 |
| DBB&-5025 | 50 | 25 | 75 | 55 | 3 | 2 |
| DBB&-5030 | 50 | 30 | 75 | 62 | 3 | 3 |
| DBB&-6025 | 60 | 25 | 80 | 55 | 3 | 2 |
| DBB&-6030 | 60 | 30 | 80 | 62 | 3 | 3 |

NOTA: OTROS ANGULOS A INDICAR

NOTE: SPECIFY ANOTHER ANGLES

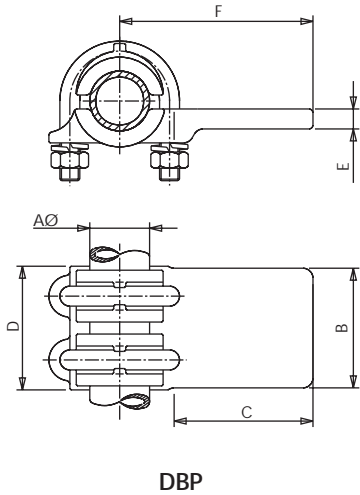
NOTA: D'AUTRES ANGLES À PRÉCISER



T CONNECTOR THROUGH CU. TUBE/STUD TO FLATBAR

DERIVACION EN T TUBO/BORNA CU. PASANTE A PLETINA

RACCORD EN T TUBE/BORNE CU. TRAVERSANT À BARRE MÈPLATE

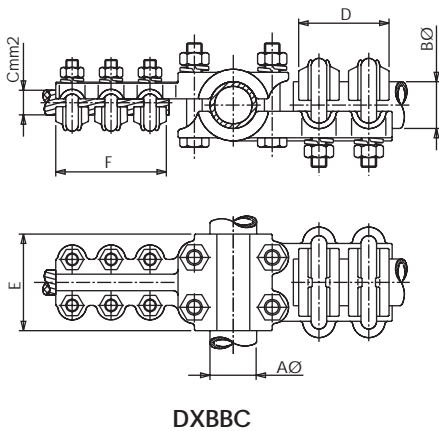


| Referencia Code Référence | mm. | | | | | | | Par de apriete Tightening torque Couple de serrage (kg.m) |
|---------------------------------|----------|-----|-----|----|----|-----|------|--|
| | A Ø | B | C | D | E | F | INT | |
| | DBP-2022 | 20 | 40 | 40 | 52 | 10 | 70 | |
| DBP-2033 | 20 | 50 | 50 | 52 | 10 | 70 | 400 | 2 |
| DBP-2522 | 25 | 40 | 40 | 55 | 10 | 74 | 600 | 2 |
| DBP-2533 | 25 | 50 | 50 | 55 | 10 | 84 | 600 | 2 |
| DBP-3022 | 30 | 40 | 40 | 62 | 10 | 85 | 900 | 3 |
| DBP-3033 | 30 | 50 | 50 | 62 | 10 | 95 | 900 | 3 |
| DBP-3035 | 30 | 50 | 80 | 62 | 10 | 125 | 900 | 3 |
| DBP-3044 | 30 | 60 | 60 | 62 | 10 | 105 | 900 | 3 |
| DBP-3046 | 30 | 60 | 100 | 62 | 10 | 145 | 900 | 3 |
| DBP-3055 | 30 | 80 | 80 | 62 | 10 | 125 | 900 | 3 |
| DBP-3066 | 30 | 100 | 100 | 62 | 10 | 145 | 900 | 3 |
| DBP-4033 | 40 | 50 | 50 | 67 | 12 | 99 | 1000 | 3 |
| DBP-4035 | 40 | 50 | 80 | 67 | 12 | 129 | 1000 | 3 |
| DBP-4044 | 40 | 60 | 60 | 67 | 12 | 109 | 1000 | 3 |
| DBP-4055 | 40 | 80 | 80 | 67 | 12 | 129 | 1000 | 3 |
| DBP-4066 | 40 | 100 | 100 | 67 | 12 | 149 | 1000 | 3 |
| DBP-5033 | 50 | 50 | 50 | 75 | 12 | 106 | 1250 | 3 |
| DBP-5035 | 50 | 50 | 80 | 75 | 12 | 136 | 1250 | 3 |
| DBP-5044 | 50 | 60 | 60 | 75 | 12 | 116 | 1250 | 3 |
| DBP-5055 | 50 | 80 | 80 | 75 | 12 | 136 | 1250 | 3 |
| DBP-5066 | 50 | 100 | 100 | 75 | 12 | 156 | 1250 | 3 |
| DBP-6044 | 60 | 60 | 60 | 80 | 13 | 121 | 1250 | 3 |
| DBP-6055 | 60 | 80 | 80 | 80 | 13 | 141 | 1250 | 3 |
| DBP-6066 | 60 | 100 | 100 | 80 | 13 | 161 | 1250 | 3 |

T CONNECTOR THROUGH CU. TUBE/STUD AND TAP CU. TUBE/STUD TO CU. CABLE

DERIVACION EN CRUZ PARA TUBO/BORNA PASANTE Y DERIVADO TUBO/BORNA CU. A CABLE CU.

RACCORD EN T POUR TUBE/BORNE CU. TRAVERSANT ET DÉRIVÉ TUBE/BORNE CU. À CABLE CU.



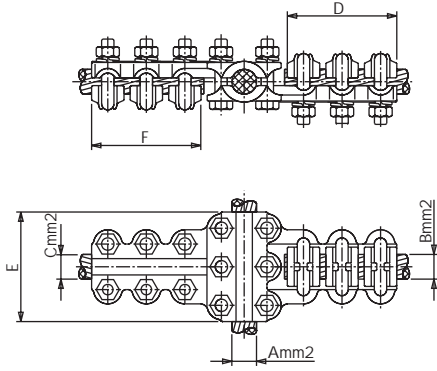
| Referencia Code Référence | A Ø | B Ø | mm ² C | mm. | | | Par de apriete Tightening torque Couple de serrage (kg.m) | | |
|---------------------------------|-----|-----|----------------------|---------------|----|----|--|----|----|
| | | | | D | E | F | A | B | C |
| | | | | DXBBC-3030150 | 30 | 30 | 95-150 | 62 | 62 |
| DXBBC-3040250 | 30 | 40 | 180-250 | 62 | 67 | 80 | 3 | 3 | 2 |
| DXBBC-3050400 | 30 | 50 | 300-400 | 62 | 75 | 85 | 3 | 3 | 2 |
| DXBBC-3060500 | 30 | 60 | 500 | 62 | 80 | 94 | 3 | 3 | 3 |
| DXBBC-4030150 | 40 | 30 | 95-150 | 67 | 62 | 73 | 3 | 3 | 2 |
| DXBBC-4040250 | 40 | 40 | 180-250 | 67 | 67 | 80 | 3 | 3 | 2 |
| DXBBC-4050400 | 40 | 50 | 300-400 | 67 | 75 | 85 | 3 | 3 | 2 |
| DXBBC-4060500 | 40 | 60 | 500 | 67 | 80 | 94 | 3 | 3 | 3 |
| DXBBC-5030150 | 50 | 30 | 95-150 | 75 | 62 | 73 | 3 | 3 | 2 |
| DXBBC-5040250 | 50 | 40 | 180-250 | 75 | 67 | 80 | 3 | 3 | 2 |
| DXBBC-5050400 | 50 | 50 | 300-400 | 75 | 75 | 85 | 3 | 3 | 2 |
| DXBBC-5060500 | 50 | 60 | 500 | 75 | 80 | 94 | 3 | 3 | 3 |
| DXBBC-6030150 | 60 | 30 | 95-150 | 80 | 62 | 73 | 3 | 3 | 2 |
| DXBBC-6040250 | 60 | 40 | 180-250 | 80 | 67 | 80 | 3 | 3 | 2 |
| DXBBC-6050400 | 60 | 50 | 300-400 | 80 | 75 | 85 | 3 | 3 | 2 |
| DXBBC-6060500 | 60 | 60 | 500 | 80 | 80 | 94 | 3 | 3 | 3 |



T CONNECTOR FOR CU. CABLES

DERIVACION EN CRUZ PARA CABLES CU.

RACCORD EN T POUR CABLES CU.



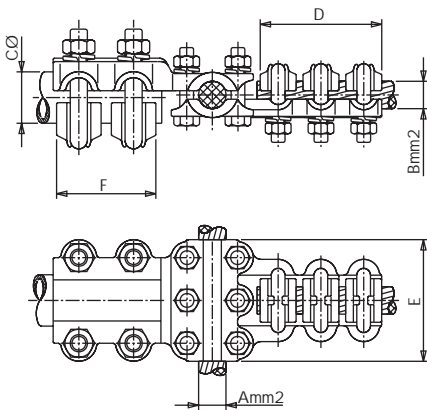
DXCCC

| Referencia Code Référence | mm.2 | | | mm. | | | Par de apriete Tightening torque Couple de serrage (kg.m) | | |
|---------------------------------|---------|---------|--------|-----|----|----|--|---|---|
| | A | B | C | D | E | F | A | B | C |
| DXCCC-150150150 | 95-150 | 95-150 | 95-150 | 73 | 73 | 73 | 2 | 2 | 2 |
| DXCCC-150250150 | 95-150 | 180-250 | 95-150 | 80 | 73 | 73 | 2 | 2 | 2 |
| DXCCC-150400150 | 95-150 | 300-400 | 95-150 | 85 | 73 | 73 | 2 | 2 | 2 |
| DXCCC-150500150 | 95-150 | 500 | 95-150 | 94 | 73 | 73 | 2 | 3 | 2 |
| DXCCC-250150150 | 180-250 | 95-150 | 95-150 | 73 | 80 | 73 | 2 | 2 | 2 |
| DXCCC-250250150 | 180-250 | 180-250 | 95-150 | 80 | 80 | 73 | 2 | 2 | 2 |
| DXCCC-250400150 | 180-250 | 300-400 | 95-150 | 85 | 80 | 73 | 2 | 2 | 2 |
| DXCCC-250500150 | 180-250 | 500 | 95-150 | 94 | 80 | 73 | 2 | 3 | 2 |
| DXCCC-400150150 | 300-400 | 95-150 | 95-150 | 73 | 85 | 73 | 2 | 2 | 2 |
| DXCCC-400250150 | 300-400 | 180-250 | 95-150 | 80 | 85 | 73 | 2 | 2 | 2 |
| DXCCC-400400150 | 300-400 | 300-400 | 95-150 | 85 | 85 | 73 | 2 | 2 | 2 |
| DXCCC-400500150 | 300-400 | 500 | 95-150 | 94 | 85 | 73 | 2 | 3 | 2 |
| DXCCC-500150150 | 500 | 95-150 | 95-150 | 73 | 94 | 73 | 3 | 2 | 2 |
| DXCCC-500250150 | 500 | 180-250 | 95-150 | 80 | 94 | 73 | 3 | 2 | 2 |
| DXCCC-500400150 | 500 | 300-400 | 95-150 | 85 | 94 | 73 | 3 | 2 | 2 |
| DXCCC-500500150 | 500 | 500 | 95-150 | 94 | 94 | 73 | 3 | 3 | 2 |

T CONNECTOR FOR THROUGH CU. CABLE AND TAP CU. TUBE/STUD TO CU. CABLE

DERIVACION EN CRUZ PARA CABLE CU. PASANTE Y DERIVADO TUBO/BORNA A CABLE CU.

RACCORD EN T POUR CABLE CU. TRAVERSANT ET DÉRIVÉ TUBE/BORNE CU. À CABLE CU.



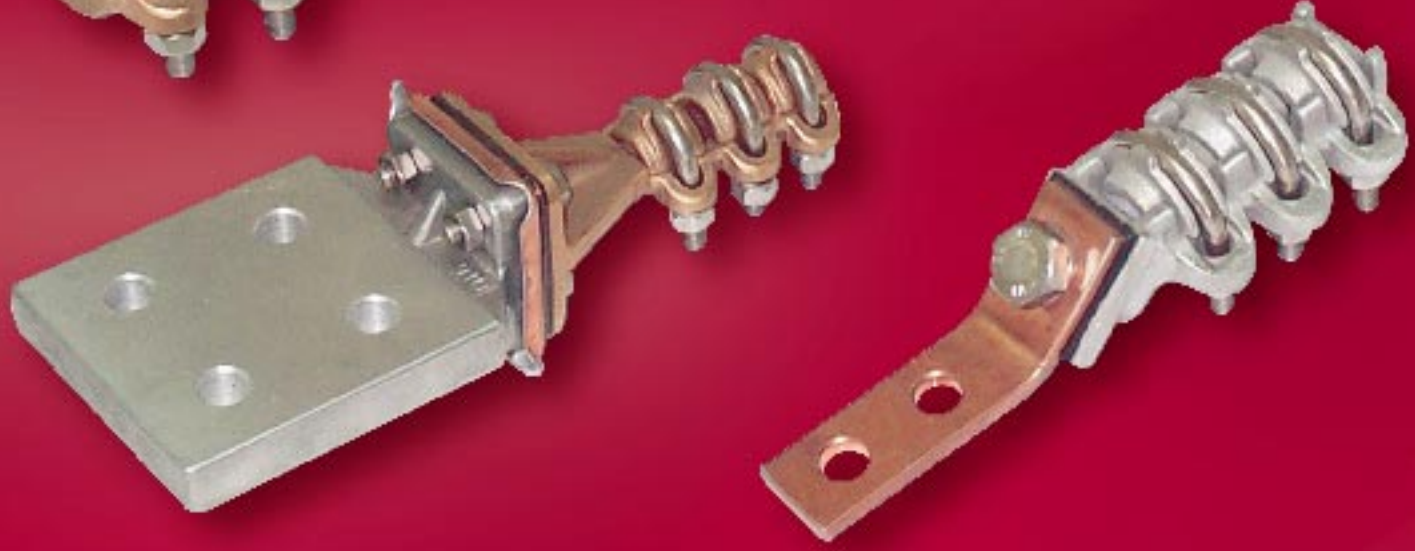
DXCCB

| Referencia Code Référence | mm ² | | | mm. | | | Par de apriete Tightening torque Couple de serrage (kg.m) | | |
|---------------------------------|-----------------|---------|------|-----|----|----|--|---|---|
| | A | B | C(ø) | D | E | F | A | B | C |
| DXCCB-15015030 | 95-150 | 95-150 | 30 | 73 | 73 | 62 | 2 | 2 | 3 |
| DXCCB-15025040 | 95-150 | 180-250 | 40 | 81 | 73 | 67 | 2 | 2 | 3 |
| DXCCB-15040050 | 95-150 | 300-400 | 50 | 85 | 73 | 75 | 2 | 2 | 3 |
| DXCCB-15050060 | 95-150 | 500 | 60 | 94 | 73 | 80 | 2 | 3 | 3 |
| DXCCB-25015030 | 180-250 | 95-150 | 30 | 73 | 80 | 62 | 2 | 2 | 3 |
| DXCCB-25025040 | 180-250 | 180-250 | 40 | 80 | 80 | 67 | 2 | 2 | 3 |
| DXCCB-25040050 | 180-250 | 300-400 | 50 | 85 | 80 | 75 | 2 | 2 | 3 |
| DXCCB-25050060 | 180-250 | 500 | 60 | 94 | 80 | 80 | 2 | 3 | 3 |
| DXCCB-40015030 | 300-400 | 95-150 | 30 | 73 | 85 | 62 | 2 | 2 | 3 |
| DXCCB-40025040 | 300-400 | 180-250 | 40 | 80 | 85 | 67 | 2 | 2 | 3 |
| DXCCB-40040050 | 300-400 | 300-400 | 50 | 85 | 85 | 75 | 2 | 2 | 3 |
| DXCCB-40050060 | 300-400 | 500 | 60 | 94 | 85 | 80 | 2 | 3 | 3 |
| DXCCB-50015030 | 500 | 95-150 | 30 | 73 | 94 | 62 | 3 | 2 | 3 |
| DXCCB-50025040 | 500 | 180-250 | 40 | 80 | 94 | 67 | 3 | 2 | 3 |
| DXCCB-50040050 | 500 | 300-400 | 50 | 85 | 94 | 75 | 3 | 2 | 3 |
| DXCCB-50050060 | 500 | 500 | 60 | 94 | 94 | 80 | 3 | 3 | 3 |





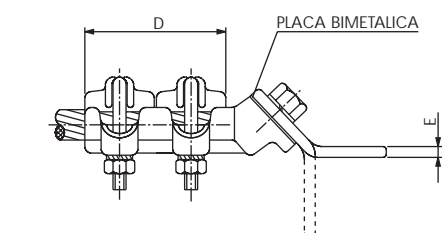
BIMETALLIC CONNECTORS
CONECTORES BIMETÁLICOS
RACCORDS BIMETALLIQUES



BIMETALLIC STRAIGHT CONNECTOR UNION AL. CABLE TO CU. FLAT

CONECTOR RECTO BIMETÁLICO UNIÓN CABLE AL. A PALA CU.

RACCORD DROIT BIMETALLIQUE JONCTION CABLE AL. À PLAGE CU.

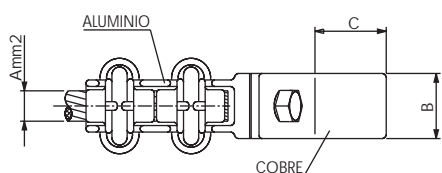


| Referencia Code Référence | mm ² | mm. | | | | | Par de apriete Tightening torque Couple de serrage (kg.m) |
|---------------------------------|-----------------|----------|----|----|----|---|--|
| | | A | σ | B | C | D | |
| XRCP-11011 | 35-110 | 7,5-13,5 | 30 | 40 | 68 | 5 | 2 |
| XRCP-11022 | 35-110 | 7,5-13,5 | 40 | 40 | 68 | 5 | 2 |

NOTA: INCLINACIÓN DE PALA A 90° A INDICAR. (EJEMPLO: XLCP)

NOTE: 90° FLAT SLANT TO BE INDICATED. (EXAMPLE: XLCP)

NOTE: INCLINATION DE PLAGE 90° À INDIQUER. (EXEMPLE: XLCP)

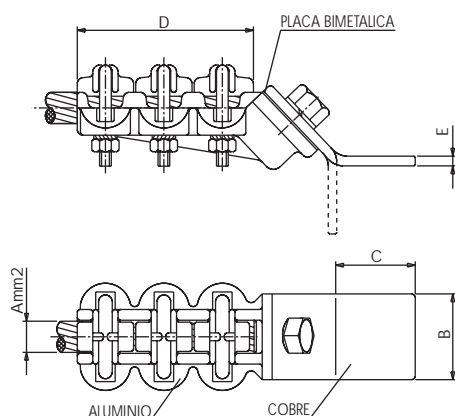


XRCP

BIMETALLIC STRAIGHT CONNECTOR UNION AL. CABLE TO CU. FLAT

CONECTOR RECTO BIMETÁLICO UNIÓN CABLE AL. A PALA CU.

RACCORD DROIT BIMETALLIQUE JONCTION CABLE AL. À PLAGE CU.



| Referencia Code Référence | mm ² | mm. | | | | | Par de apriete Tightening torque Couple de serrage (kg.m) |
|---------------------------------|-----------------|-----------|----|----|----|---|--|
| | | A | σ | B | C | D | |
| XRC3P-15022 | 75-150 | 11,34-16 | 40 | 40 | 85 | 5 | 2 |
| XRC3P-15033 | 75-150 | 11,34-16 | 50 | 50 | 85 | 5 | 2 |
| XRC3P-30022 | 160-300 | 16,5-22,5 | 40 | 40 | 90 | 5 | 2 |
| XRC3P-30033 | 160-300 | 16,5-22,5 | 50 | 50 | 90 | 5 | 2 |

NOTA: INCLINACIÓN DE PALA A 90° A INDICAR. (EJEMPLO: XLC3P)

NOTE: 90° FLAT SLANT TO BE INDICATED. (EXAMPLE: XLC3P)

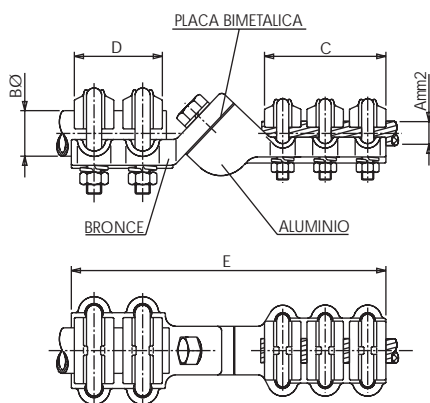
NOTE: INCLINATION DE PLAGE 90° À INDIQUER. (EXEMPLE: XLC3P)

XRC3P

BIMETALLIC STRAIGHT CONNECTOR UNION CU. TUBE/STUD TO AL. CABLE

CONECTOR RECTO BIMETÁLICO UNIÓN TUBO/BORNA CU. A CABLE AL.

RACCORD DROIT BIMETALLIQUE JONCTION TUBE/BORNE CU. À CABLE AL.



| Referencia Code Référence | mm ² | mm. | | | | | Par de apriete Tightening torque Couple de serrage (kg.m) | |
|---------------------------------|-----------------|----------|----|----|----|-----|--|---|
| | | A | Ø | BØ | C | D | E | A |
| XRBC-16145 | 110-145 | 14-15,75 | 16 | 78 | 47 | 190 | 2 | 2 |
| XRBC-20145 | 110-145 | 14-15,75 | 20 | 78 | 52 | 197 | 2 | 2 |
| XRBC-30145 | 110-145 | 14-15,75 | 30 | 78 | 62 | 207 | 2 | 3 |

XRBC

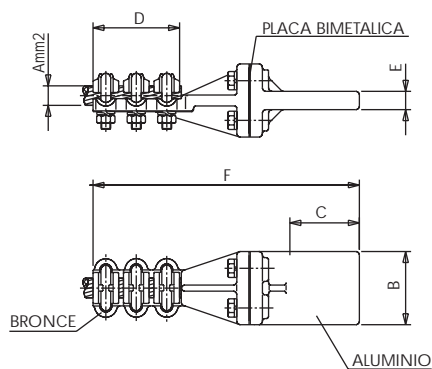


BIMETALLIC STRAIGHT CONNECTOR UNION CU. CABLE TO AL. FLATBAR

CONECTOR RECTO BIMETÁLICO UNIÓN CABLE CU. A PLETINA AL.

RACCORD DROIT BIMETALLIQUE JONCTION CABLE CU. À BARRE MÈPLATE AL.

FIG. 1



**XRCP
FIG. 1**

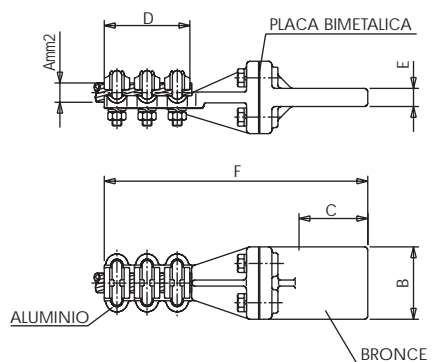
| Referencia Code Référence | mm ² | mm. | | | | | | Par de apriete Tightening torque Couple de serrage (kg.m) |
|---------------------------------|-----------------|-----|-----|----|----|-----|------|--|
| | | A | B | C | D | E | F | |
| XRCP-15033AL | 95-150 | 50 | 50 | 72 | 15 | 200 | 400 | 2 |
| XRCP-15044AL | 95-150 | 60 | 60 | 72 | 15 | 210 | 400 | 2 |
| XRCP-15055AL | 95-150 | 80 | 80 | 72 | 15 | 230 | 400 | 2 |
| XRCP-15066AL | 95-150 | 100 | 100 | 72 | 15 | 250 | 400 | 2 |
| XRCP-15088AL | 95-150 | 125 | 125 | 72 | 15 | 275 | 400 | 2 |
| XRCP-25033AL | 180-250 | 50 | 50 | 78 | 15 | 207 | 650 | 2 |
| XRCP-25044AL | 180-250 | 60 | 60 | 78 | 15 | 217 | 650 | 2 |
| XRCP-25055AL | 180-250 | 80 | 80 | 78 | 15 | 237 | 650 | 2 |
| XRCP-25066AL | 180-250 | 100 | 100 | 78 | 15 | 257 | 650 | 2 |
| XRCP-25088AL | 180-250 | 125 | 125 | 78 | 15 | 282 | 650 | 2 |
| XRCP-40033AL | 300-400 | 50 | 50 | 83 | 15 | 213 | 800 | 2 |
| XRCP-40044AL | 300-400 | 60 | 60 | 83 | 13 | 223 | 800 | 2 |
| XRCP-40055AL | 300-400 | 80 | 80 | 83 | 15 | 243 | 800 | 2 |
| XRCP-40066AL | 300-400 | 100 | 100 | 83 | 15 | 263 | 800 | 2 |
| XRCP-40088AL | 300-400 | 125 | 125 | 83 | 15 | 288 | 800 | 2 |
| XRCP-50033AL | 500 | 50 | 50 | 93 | 15 | 224 | 1250 | 3 |
| XRCP-50044AL | 500 | 60 | 60 | 93 | 15 | 234 | 1250 | 3 |
| XRCP-50055AL | 500 | 80 | 80 | 93 | 15 | 254 | 1250 | 3 |
| XRCP-50066AL | 500 | 100 | 100 | 93 | 15 | 274 | 1250 | 3 |
| XRCP-50088AL | 500 | 125 | 125 | 93 | 15 | 299 | 1250 | 3 |

BIMETALLIC STRAIGHT CONNECTOR UNION AL. CABLE TO CU. FLATBAR

CONECTOR RECTO BIMETÁLICO UNIÓN CABLE AL. A PLETINA CU.

RACCORD DROIT BIMETALLIQUE JONCTION CABLE AL. À BARRE MÈPLATE CU.

FIG. 2

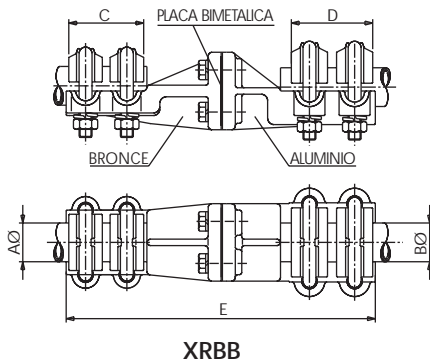


**XRCP
FIG. 2**

| Referencia Code Référence | mm ² | mm. | | | | | | Par de apriete Tightening torque Couple de serrage (kg.m) |
|---------------------------------|-----------------|------------|-----|-----|-----|----|-----|--|
| | | A | ø | B | C | D | E | |
| XRCP-14533 | 110-145 | 14-15,75 | 50 | 50 | 85 | 8 | 206 | 2 |
| XRCP-14544 | 110-145 | 14-15,75 | 60 | 60 | 85 | 8 | 216 | 2 |
| XRCP-14555 | 110-145 | 14-15,75 | 80 | 80 | 85 | 10 | 236 | 2 |
| XRCP-14566 | 110-145 | 14-15,75 | 100 | 100 | 85 | 10 | 256 | 2 |
| XRCP-18033 | 160-180 | 16-17,50 | 50 | 50 | 85 | 8 | 206 | 2 |
| XRCP-18044 | 160-180 | 16-17,50 | 60 | 60 | 85 | 8 | 216 | 2 |
| XRCP-18055 | 160-180 | 16-17,50 | 80 | 80 | 85 | 10 | 236 | 2 |
| XRCP-18066 | 160-180 | 16-17,50 | 100 | 100 | 85 | 10 | 256 | 2 |
| XRCP-28033 | 190-280 | 18-21,80 | 50 | 50 | 98 | 8 | 221 | 3 |
| XRCP-28044 | 190-280 | 18-21,80 | 60 | 60 | 98 | 8 | 231 | 3 |
| XRCP-28055 | 190-280 | 18-21,80 | 80 | 80 | 98 | 10 | 251 | 3 |
| XRCP-28066 | 190-280 | 18-21,80 | 100 | 100 | 98 | 10 | 271 | 3 |
| XRCP-38044 | 290-380 | 22-25,40 | 60 | 60 | 98 | 8 | 231 | 3 |
| XRCP-38055 | 290-380 | 22-25,40 | 80 | 80 | 98 | 10 | 251 | 3 |
| XRCP-38066 | 290-380 | 22-25,40 | 100 | 100 | 98 | 10 | 271 | 3 |
| XRCP-54555 | 450-545 | 27,7-30,4 | 80 | 80 | 107 | 10 | 258 | 3 |
| XRCP-54566 | 450-545 | 27,7-30,4 | 100 | 100 | 107 | 10 | 278 | 3 |
| XRCP-63555 | 590-635 | 31,5-32,85 | 80 | 80 | 107 | 10 | 258 | 3 |
| XRCP-63566 | 590-635 | 31,5-32,85 | 100 | 100 | 107 | 10 | 278 | 3 |

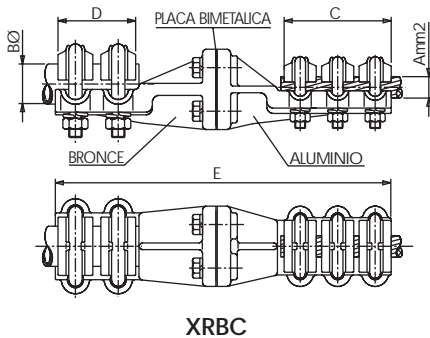


BIMETALLIC STRAIGHT CONNECTOR UNION CU. TUBE/STUD TO AL. TUBE/STUD
CONECTOR RECTO BIMETÁLICO UNIÓN TUBO/BORNA CU. A TUBO/BORNA AL.
RACCORD DROIT BIMETALLIQUE JONCTION TUBE/BORNE CU. À TUBE/BORNE AL.



| Referencia Code Référence | mm. | | | | | Par de apriete Tightening torque Couple de serrage (kg.m) | |
|---------------------------------|-----|-----|----|----|-----|--|---|
| | A Ø | B Ø | C | D | E | A | B |
| XRBB-2030 AL | 20 | 30 | 52 | 67 | 225 | 2 | 3 |
| XRBB-2530 AL | 25 | 30 | 55 | 67 | 230 | 2 | 3 |
| XRBB-3030 AL | 30 | 30 | 62 | 67 | 237 | 3 | 3 |
| XRBB-3040 AL | 30 | 40 | 62 | 75 | 240 | 3 | 3 |
| XRBB-4030 AL | 40 | 30 | 67 | 67 | 244 | 3 | 3 |
| XRBB-4040 AL | 40 | 40 | 67 | 75 | 247 | 3 | 3 |
| XRBB-5030 AL | 50 | 30 | 75 | 67 | 249 | 3 | 3 |
| XRBB-5040 AL | 50 | 40 | 75 | 75 | 252 | 3 | 3 |
| XRBB-5050 AL | 50 | 50 | 75 | 80 | 262 | 3 | 3 |
| XRBB-6030 AL | 60 | 30 | 80 | 67 | 257 | 3 | 3 |
| XRBB-6040 AL | 60 | 40 | 80 | 75 | 260 | 3 | 3 |
| XRBB-6050 AL | 60 | 50 | 80 | 80 | 270 | 3 | 3 |

BIMETALLIC STRAIGHT CONNECTOR UNION CU. TUBE/STUD TO AL. CABLE
CONECTOR RECTO BIMETÁLICO UNIÓN TUBO/BORNA CU. A CABLE AL.
RACCORD DROIT BIMETALLIQUE JONCTION TUBE/BORNE CU. À CABLE AL.



| Referencia Code Référence | mm ² | mm. | | | | | Par de apriete Tightening torque Couple de serrage (kg.m) | |
|---------------------------------|-----------------|------------|----|-----|----|-----|--|---|
| | | A | Ø | BØ | C | D | E | A |
| XRBC-30145 | 110-145 | 14-15,75 | 30 | 85 | 62 | 248 | 2 | 3 |
| XRBC-30180 | 160-180 | 16-17,50 | 30 | 85 | 62 | 248 | 2 | 3 |
| XRBC-30280 | 190-280 | 18-21,80 | 30 | 98 | 62 | 263 | 3 | 3 |
| XRBC-30380 | 290-380 | 22-25,40 | 30 | 98 | 62 | 263 | 3 | 3 |
| XRBC-30545 | 450-545 | 27,7-30,4 | 30 | 107 | 62 | 270 | 3 | 3 |
| XRBC-30635 | 590-635 | 31,5-32,85 | 30 | 107 | 62 | 270 | 3 | 3 |
| XRBC-40280 | 190-280 | 18-21,80 | 40 | 98 | 67 | 271 | 3 | 3 |
| XRBC-40380 | 290-380 | 22-25,40 | 40 | 98 | 67 | 271 | 3 | 3 |
| XRBC-40545 | 450-545 | 27,7-30,4 | 40 | 107 | 67 | 278 | 3 | 3 |
| XRBC-40635 | 590-635 | 31,5-32,85 | 40 | 107 | 67 | 278 | 3 | 3 |
| XRBC-50280 | 190-280 | 18-21,80 | 50 | 98 | 75 | 276 | 3 | 3 |
| XRBC-50380 | 290-380 | 22-25,40 | 50 | 98 | 75 | 276 | 3 | 3 |
| XRBC-50545 | 450-545 | 27,7-30,4 | 50 | 107 | 75 | 283 | 3 | 3 |
| XRBC-50635 | 590-635 | 31,5-32,85 | 50 | 107 | 75 | 283 | 3 | 3 |
| XRBC-60380 | 290-380 | 22-25,4 | 60 | 98 | 80 | 284 | 3 | 3 |
| XRBC-60545 | 450-545 | 27,7-30,4 | 60 | 107 | 80 | 291 | 3 | 3 |
| XRBC-60635 | 590-635 | 31,5-32,85 | 60 | 107 | 80 | 291 | 3 | 3 |

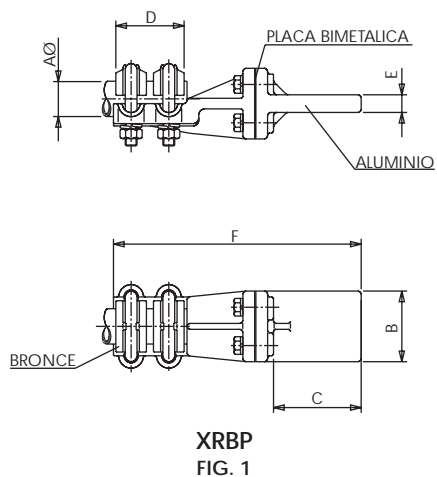


BIMETALLIC STRAIGHT CONNECTOR UNION CU. TUBE TO AL. FLATBAR

CONECTOR RECTO BIMETÁLICO UNIÓN TUBO CU. A PLETINA AL.

RACCORD DROIT BIMETALLIQUE JONCTION TUBE CU. À BARRE MÈPLATE AL.

FIG. 1



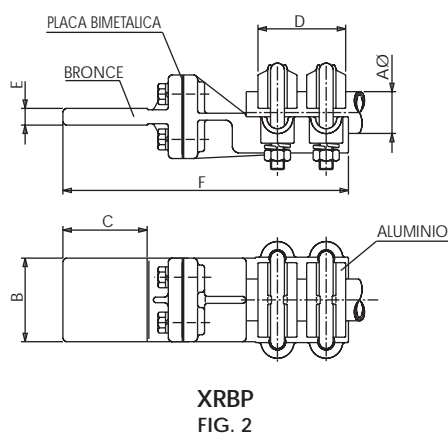
| Referencia Code Référence | mm. | | | | | | Par de apriete Tightening torque Couple de serrage (kg.m) |
|---------------------------------|-----------------|-----|-----|----|----|-----|--|
| | A \varnothing | B | C | D | E | F | |
| XRBP-3033AL | 30 | 50 | 50 | 62 | 15 | 193 | 3 |
| XRBP-3044AL | 30 | 60 | 60 | 62 | 15 | 203 | 3 |
| XRBP-3055AL | 30 | 80 | 80 | 62 | 15 | 223 | 3 |
| XRBP-3066AL | 30 | 100 | 100 | 62 | 15 | 243 | 3 |
| XRBP-3088AL | 30 | 125 | 125 | 62 | 15 | 268 | 3 |
| XRBP-4033AL | 40 | 50 | 50 | 67 | 15 | 200 | 3 |
| XRBP-4044AL | 40 | 60 | 60 | 67 | 15 | 210 | 3 |
| XRBP-4055AL | 40 | 80 | 80 | 67 | 15 | 230 | 3 |
| XRBP-4066AL | 40 | 100 | 100 | 67 | 15 | 250 | 3 |
| XRBP-4088AL | 40 | 125 | 125 | 67 | 15 | 275 | 3 |
| XRBP-5044AL | 50 | 60 | 60 | 75 | 15 | 215 | 3 |
| XRBP-5055AL | 50 | 80 | 80 | 75 | 15 | 235 | 3 |
| XRBP-5066AL | 50 | 100 | 100 | 75 | 15 | 255 | 3 |
| XRBP-5088AL | 50 | 125 | 125 | 75 | 15 | 280 | 3 |
| XRBP-6044AL | 60 | 60 | 60 | 80 | 15 | 223 | 3 |
| XRBP-6055AL | 60 | 80 | 80 | 80 | 15 | 243 | 3 |
| XRBP-6066AL | 60 | 100 | 100 | 80 | 15 | 263 | 3 |
| XRBP-6088AL | 60 | 125 | 125 | 80 | 15 | 288 | 3 |

BIMETALLIC STRAIGHT CONNECTOR UNION AL. TUBE TO CU. FLATBAR

CONECTOR RECTO BIMETÁLICO UNIÓN TUBO AL. A PLETINA CU.

RACCORD DROIT BIMETALLIQUE JONCTION TUBE AL. À BARRE MÈPLATE CU.

FIG. 2



| Referencia Code Référence | mm. | | | | | | Par de apriete Tightening torque Couple de serrage (kg.m) |
|---------------------------------|-----------------|-----|-----|----|----|-----|--|
| | A \varnothing | B | C | D | E | F | |
| XRBP-3033CU | 30 | 50 | 50 | 67 | 10 | 194 | 3 |
| XRBP-3044CU | 30 | 60 | 60 | 67 | 10 | 204 | 3 |
| XRBP-3055CU | 30 | 80 | 80 | 67 | 10 | 224 | 3 |
| XRBP-3066CU | 30 | 100 | 100 | 67 | 10 | 244 | 3 |
| XRBP-4033CU | 40 | 50 | 50 | 75 | 12 | 196 | 3 |
| XRBP-4044CU | 40 | 60 | 60 | 75 | 12 | 206 | 3 |
| XRBP-4055CU | 40 | 80 | 80 | 75 | 12 | 226 | 3 |
| XRBP-4066CU | 40 | 100 | 100 | 75 | 12 | 246 | 3 |
| XRBP-5044CU | 50 | 60 | 60 | 80 | 12 | 216 | 3 |
| XRBP-5055CU | 50 | 80 | 80 | 80 | 12 | 236 | 3 |
| XRBP-5066CU | 50 | 100 | 100 | 80 | 12 | 256 | 3 |

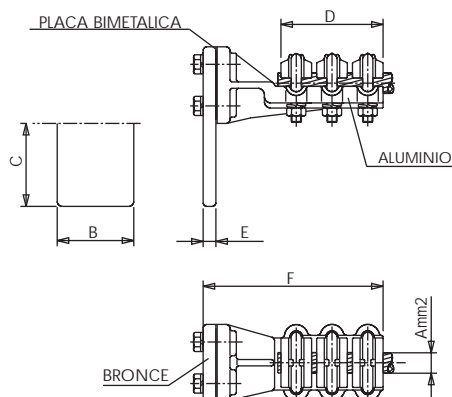


CONECTOR A 90° BIMETÁLICO UNION CABLE AL. A PLETINA CU.

CONECTOR A 90° BIMETÁLICO UNIÓN CABLE AL. A PLETINA CU.

RACCORD À 90° BIMETALLIQUE JONCTION CABLE AL. À BARRE MÈPLATE CU.

FIG. 1



XLCP
FIG. 1

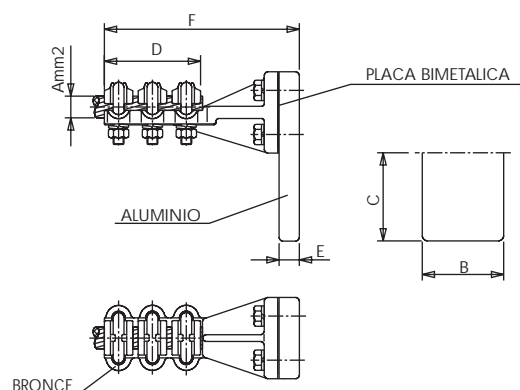
| Referencia Code Référence | mm ² | mm. | | | | | | Par de apriete Tightening torque Couple de serrage (kg.m) |
|---------------------------------|-----------------|------------|-----|-----|-----|----|-----|--|
| | | A | ∅ | B | C | D | E | |
| XLCP-14533 | 110-145 | 14-15,75 | 50 | 50 | 85 | 8 | 139 | 2 |
| XLCP-14544 | 110-145 | 14-15,75 | 60 | 60 | 85 | 8 | 139 | 2 |
| XLCP-14555 | 110-145 | 14-15,75 | 80 | 80 | 85 | 10 | 141 | 2 |
| XLCP-14566 | 110-145 | 14-15,75 | 100 | 100 | 85 | 10 | 141 | 2 |
| XLCP-18033 | 160-180 | 16-17,50 | 50 | 50 | 85 | 8 | 139 | 2 |
| XLCP-18044 | 160-180 | 16-17,50 | 60 | 60 | 85 | 8 | 139 | 2 |
| XLCP-18055 | 160-180 | 16-17,50 | 80 | 80 | 85 | 10 | 141 | 2 |
| XLCP-18066 | 160-180 | 16-17,50 | 100 | 100 | 85 | 10 | 141 | 2 |
| XLCP-28033 | 190-280 | 18-21,80 | 50 | 50 | 98 | 8 | 154 | 3 |
| XLCP-28044 | 190-280 | 18-21,80 | 60 | 60 | 98 | 8 | 154 | 3 |
| XLCP-28055 | 190-280 | 18-21,80 | 80 | 80 | 98 | 10 | 156 | 3 |
| XLCP-28066 | 190-280 | 18-21,80 | 100 | 100 | 98 | 10 | 156 | 3 |
| XLCP-38044 | 290-380 | 22-25,40 | 60 | 60 | 98 | 8 | 154 | 3 |
| XLCP-38055 | 290-380 | 22-25,40 | 80 | 80 | 98 | 10 | 156 | 3 |
| XLCP-38066 | 290-380 | 22-25,40 | 100 | 100 | 98 | 10 | 156 | 3 |
| XLCP-54555 | 450-545 | 27,7-30,4 | 80 | 80 | 107 | 10 | 163 | 3 |
| XLCP-54566 | 450-545 | 27,7-30,4 | 100 | 100 | 107 | 10 | 163 | 3 |
| XLCP-63555 | 590-635 | 31,5-32,85 | 80 | 80 | 107 | 10 | 163 | 3 |
| XLCP-63566 | 590-635 | 31,5-32,85 | 100 | 100 | 107 | 10 | 163 | 3 |

BIMETALLIC L CONNECTOR UNION CU. CABLE TO AL. FLATBAR

CONECTOR A 90° BIMETÁLICO UNIÓN CABLE CU. A PLETINA AL.

RACCORD À 90° BIMETALLIQUE JONCTION CABLE CU. À BARRE MÈPLATE AL.

FIG. 2



XLCP
FIG. 2

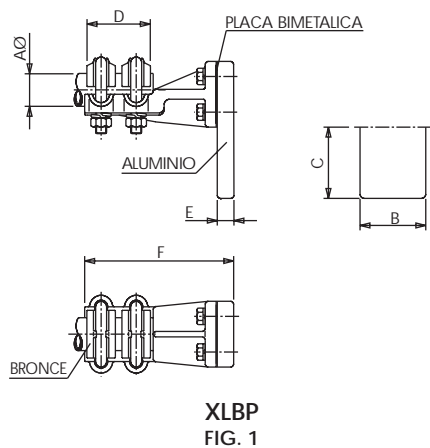
| Referencia Code Référence | mm ² | mm. | | | | | | Par de apriete Tightening torque Couple de serrage (kg.m) |
|---------------------------------|-----------------|-----|-----|----|----|-----|------|--|
| | | A | B | C | D | E | F | |
| XLCP-15033AL | 95-150 | 50 | 50 | 72 | 15 | 141 | 400 | 2 |
| XLCP-15044AL | 95-150 | 60 | 60 | 72 | 15 | 141 | 400 | 2 |
| XLCP-15055AL | 95-150 | 80 | 80 | 72 | 15 | 141 | 400 | 2 |
| XLCP-15066AL | 95-150 | 100 | 100 | 72 | 15 | 141 | 400 | 2 |
| XLCP-15088AL | 95-150 | 125 | 125 | 72 | 15 | 141 | 400 | 2 |
| XLCP-25033AL | 180-250 | 50 | 50 | 78 | 15 | 148 | 650 | 2 |
| XLCP-25044AL | 180-250 | 60 | 60 | 78 | 15 | 148 | 650 | 2 |
| XLCP-25055AL | 180-250 | 80 | 80 | 78 | 15 | 148 | 650 | 2 |
| XLCP-25066AL | 180-250 | 100 | 100 | 78 | 15 | 148 | 650 | 2 |
| XLCP-25088AL | 180-250 | 125 | 125 | 78 | 15 | 148 | 650 | 2 |
| XLCP-40033AL | 300-400 | 50 | 50 | 83 | 15 | 154 | 800 | 2 |
| XLCP-40044AL | 300-400 | 60 | 60 | 83 | 15 | 154 | 800 | 2 |
| XLCP-40055AL | 300-400 | 80 | 80 | 83 | 15 | 154 | 800 | 2 |
| XLCP-40066AL | 300-400 | 100 | 100 | 80 | 15 | 154 | 800 | 2 |
| XLCP-40088AL | 300-400 | 125 | 125 | 80 | 15 | 154 | 800 | 2 |
| XLCP-50033AL | 500 | 50 | 50 | 93 | 15 | 165 | 1250 | 3 |
| XLCP-50044AL | 500 | 60 | 60 | 93 | 15 | 165 | 1250 | 3 |
| XLCP-50055AL | 500 | 80 | 80 | 93 | 15 | 165 | 1250 | 3 |
| XLCP-50066AL | 500 | 100 | 100 | 93 | 15 | 165 | 1250 | 3 |
| XLCP-50088AL | 500 | 125 | 125 | 93 | 15 | 165 | 1250 | 3 |



BIMETALLIC L CONNECTOR UNION CU. TUBE TO AL. FLATBAR
CONECTOR A 90° BIMETÁLICO UNIÓN TUBO CU. A PLETINA AL.

RACCORD À 90° BIMETALLIQUE JONCTION TUBE CU. À BARRE MÈPLATE AL.

FIG. 1



**XLBP
FIG. 1**

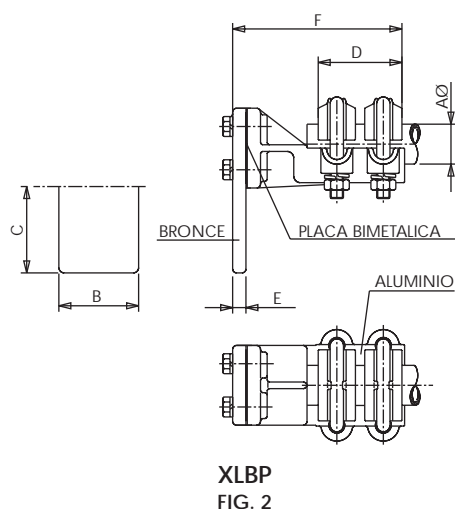
| Referencia Code Référence | mm. | | | | | | Par de apriete Tightening torque Couple de serrage (kg.m) |
|---------------------------------|-----|-----|-----|----|----|-----|--|
| | Aø | B | C | D | E | F | |
| XLBP-3033AL | 30 | 50 | 50 | 62 | 15 | 134 | 3 |
| XLBP-3044AL | 30 | 60 | 60 | 62 | 15 | 134 | 3 |
| XLBP-3055AL | 30 | 80 | 80 | 62 | 15 | 134 | 3 |
| XLBP-3066AL | 30 | 100 | 100 | 62 | 15 | 134 | 3 |
| XLBP-3088AL | 30 | 125 | 125 | 62 | 15 | 134 | 3 |
| XLBP-4033AL | 40 | 50 | 50 | 67 | 15 | 141 | 3 |
| XLBP-4044AL | 40 | 60 | 60 | 67 | 15 | 141 | 3 |
| XLBP-4055AL | 40 | 80 | 80 | 67 | 15 | 141 | 3 |
| XLBP-4066AL | 40 | 100 | 100 | 67 | 15 | 141 | 3 |
| XLBP-4088AL | 40 | 125 | 125 | 67 | 15 | 141 | 3 |
| XLBP-5044AL | 50 | 60 | 60 | 75 | 15 | 146 | 3 |
| XLBP-5055AL | 50 | 80 | 80 | 75 | 15 | 146 | 3 |
| XLBP-5066AL | 50 | 100 | 100 | 75 | 15 | 146 | 3 |
| XLBP-5088AL | 50 | 125 | 125 | 75 | 15 | 146 | 3 |
| XLBP-6044AL | 60 | 60 | 60 | 80 | 15 | 154 | 3 |
| XLBP-6055AL | 60 | 80 | 80 | 80 | 15 | 154 | 3 |
| XLBP-6066AL | 60 | 100 | 100 | 80 | 15 | 154 | 3 |
| XLBP-6088AL | 60 | 125 | 125 | 80 | 15 | 154 | 3 |

BIMETALLIC L CONNECTOR UNION AL. TUBE TO CU. FLATBAR

CONECTOR A 90° BIMETÁLICO UNIÓN TUBO AL. A PLETINA CU.

RACCORD À 90° BIMETALLIQUE JONCTION TUBE AL. À BARRE MÈPLATE CU.

FIG. 2



**XLBP
FIG. 2**

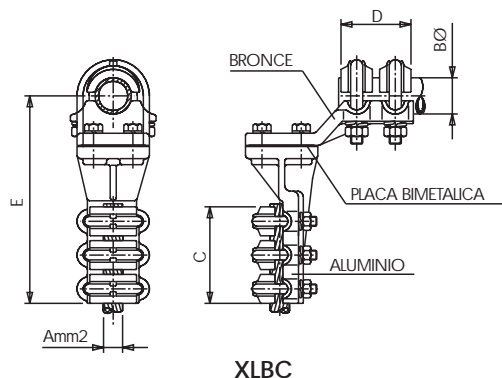
| Referencia Code Référence | mm. | | | | | | Par de apriete Tightening torque Couple de serrage (kg.m) |
|---------------------------------|-----|-----|-----|----|----|-----|--|
| | Aø | B | C | D | E | F | |
| XLBP-3033CU | 30 | 50 | 50 | 67 | 10 | 129 | 3 |
| XLBP-3044CU | 30 | 60 | 60 | 67 | 10 | 129 | 3 |
| XLBP-3055CU | 30 | 80 | 80 | 67 | 10 | 129 | 3 |
| XLBP-3066CU | 30 | 100 | 100 | 67 | 10 | 129 | 3 |
| XLBP-4033CU | 40 | 50 | 50 | 75 | 10 | 131 | 3 |
| XLBP-4044CU | 40 | 60 | 60 | 75 | 10 | 131 | 3 |
| XLBP-4055CU | 40 | 80 | 80 | 75 | 10 | 131 | 3 |
| XLBP-4066CU | 40 | 100 | 100 | 75 | 10 | 131 | 3 |
| XLBP-5044CU | 50 | 60 | 60 | 80 | 10 | 141 | 3 |
| XLBP-5055CU | 50 | 80 | 80 | 80 | 10 | 141 | 3 |
| XLBP-5066CU | 50 | 100 | 100 | 80 | 10 | 141 | 3 |



BIMETALLIC L CONNECTOR UNION AL. CABLE TO CU. TUBE/STUD

CONECTOR A 90° BIMETÁLICO UNIÓN CABLE AL. A TUBO/BORNA CU.

RACCORD À 90° BIMETALLIQUE JONCTION CABLE AL. À TUBE/BORNE CU.

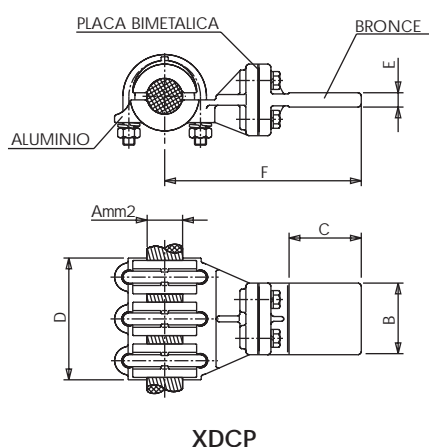


| Referencia Code Référence | mm ² | mm. | | | | | Par de apriete Tightening torque Couple de serrage (kg.m) | |
|---------------------------------|-----------------|------------|----|-----|----|-----|--|---|
| | | A | Ø | BØ | C | D | E | A |
| XLBC-30145 | 110-145 | 14-15,75 | 30 | 85 | 62 | 174 | 2 | 3 |
| XLBC-30180 | 160-180 | 16-17,50 | 30 | 85 | 62 | 174 | 2 | 3 |
| XLBC-30280 | 190-280 | 18-21,80 | 30 | 98 | 62 | 189 | 3 | 3 |
| XLBC-30380 | 290-380 | 22-25,40 | 30 | 98 | 62 | 189 | 3 | 3 |
| XLBC-30545 | 450-545 | 27,7-30,4 | 30 | 107 | 62 | 196 | 3 | 3 |
| XLBC-30635 | 590-635 | 31,5-32,85 | 30 | 107 | 62 | 196 | 3 | 3 |
| XLBC-40180 | 160-180 | 16-17,50 | 40 | 85 | 67 | 174 | 3 | 3 |
| XLBC-40280 | 190-280 | 18-21,80 | 40 | 98 | 67 | 189 | 3 | 3 |
| XLBC-40380 | 290-380 | 22-25,40 | 40 | 98 | 67 | 189 | 3 | 3 |
| XLBC-40545 | 450-545 | 27,7-30,4 | 40 | 107 | 67 | 196 | 3 | 3 |
| XLBC-40635 | 590-635 | 31,5-32,85 | 40 | 107 | 67 | 196 | 3 | 3 |
| XLBC-50280 | 190-280 | 18-21,40 | 50 | 98 | 75 | 191 | 3 | 3 |
| XLBC-50380 | 290-380 | 22-25,40 | 50 | 98 | 75 | 191 | 3 | 3 |
| XLBC-50545 | 450-545 | 27,7-30,4 | 50 | 107 | 75 | 198 | 3 | 3 |
| XLBC-50635 | 590-635 | 31,5-32,85 | 50 | 107 | 75 | 198 | 3 | 3 |
| XLBC-60380 | 290-380 | 22-25,40 | 60 | 98 | 80 | 194 | 3 | 3 |
| XLBC-60545 | 450-545 | 27,7-30,4 | 60 | 107 | 80 | 202 | 3 | 3 |
| XLBC-60635 | 590-635 | 31,5-32,85 | 60 | 107 | 80 | 202 | 3 | 3 |

BIMETALLIC T CONNECTOR THROUGH AL. CABLE TO CU. FLATBAR

DERIVACIÓN EN T BIMETÁLICA CABLE AL. PASANTE A PLETINA CU.

RACCORD EN T BIMETALLIQUE CABLE AL. TRAVERSANT À BARRE MÈPLATE CU.



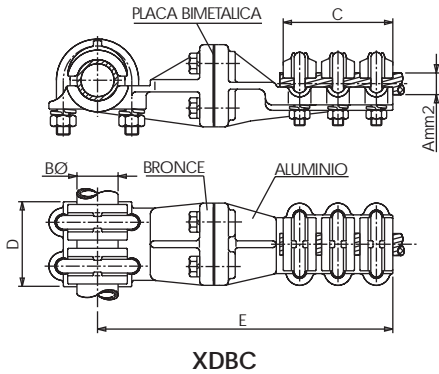
| Referencia Code Référence | mm ² | mm. | | | | | | Par de apriete Tightening torque Couple de serrage (kg.m) |
|---------------------------------|-----------------|------------|-----|-----|-----|----|-----|--|
| | | A | Ø | B | C | D | E | |
| XDPC-14533 | 110-145 | 14-15,75 | 50 | 50 | 85 | 8 | 146 | 2 |
| XDPC-14544 | 110-145 | 14-15,75 | 60 | 60 | 85 | 8 | 156 | 2 |
| XDPC-14555 | 110-145 | 14-15,75 | 80 | 80 | 85 | 10 | 176 | 2 |
| XDPC-14566 | 110-145 | 14-15,75 | 100 | 100 | 85 | 10 | 196 | 2 |
| XDPC-18033 | 160-180 | 16-17,50 | 50 | 50 | 85 | 8 | 146 | 2 |
| XDPC-18044 | 160-180 | 16-17,50 | 60 | 60 | 85 | 8 | 156 | 2 |
| XDPC-18055 | 160-180 | 16-17,50 | 80 | 80 | 85 | 10 | 176 | 2 |
| XDPC-18066 | 160-180 | 16-17,50 | 100 | 100 | 85 | 10 | 196 | 2 |
| XDPC-28033 | 190-280 | 18-21,80 | 50 | 50 | 98 | 8 | 152 | 3 |
| XDPC-28044 | 190-280 | 18-21,80 | 60 | 60 | 98 | 8 | 162 | 3 |
| XDPC-28055 | 190-280 | 18-21,80 | 80 | 80 | 98 | 10 | 182 | 3 |
| XDPC-28066 | 190-280 | 18-21,80 | 100 | 100 | 98 | 10 | 202 | 3 |
| XDPC-38044 | 290-380 | 22-25,40 | 60 | 60 | 98 | 8 | 162 | 3 |
| XDPC-38055 | 290-380 | 22-25,40 | 80 | 80 | 98 | 10 | 182 | 3 |
| XDPC-38066 | 290-380 | 22-25,40 | 100 | 100 | 98 | 10 | 202 | 3 |
| XDPC-54555 | 450-545 | 27,7-30,4 | 80 | 80 | 107 | 10 | 189 | 3 |
| XDPC-54566 | 450-545 | 27,7-30,4 | 100 | 100 | 107 | 10 | 209 | 3 |
| XDPC-63555 | 590-635 | 31,5-32,85 | 80 | 80 | 107 | 10 | 189 | 3 |
| XDPC-63566 | 590-635 | 31,5-32,85 | 100 | 100 | 107 | 10 | 209 | 3 |



BIMETALLIC T CONNECTOR THROUGH CU. TUBE/STUD AND TAP AL. CABLE

DERIVACION EN T BIMETÁLICA TUBO/BORNA CU. PASANTE Y DERIVADO CABLE AL.

RACCORD EN T BIMETALLIQUE TUBE/BORNE CU. TRAVERSANT ET DÉRIVÉ CABLE AL.

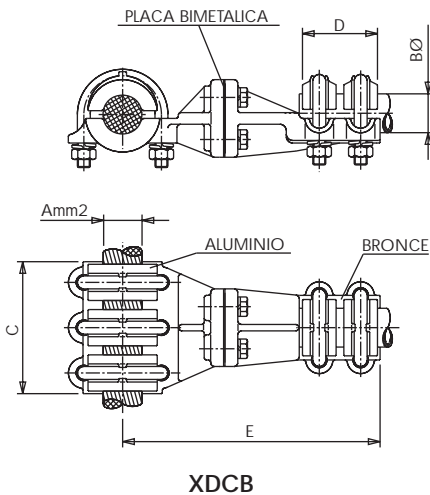


| Referencia Code Référence | mm ² A | mm. | | | | | Par de apriete Tightening torque Couple de serrage (kg.m) | |
|---------------------------------|----------------------|------------|----|-----|----|-----|--|---|
| | | Ø | Bø | C | D | E | A | B |
| XDBC-30145 | 110-145 | 14-15,75 | 30 | 85 | 62 | 216 | 2 | 3 |
| XDBC-30180 | 160-180 | 16-17,50 | 30 | 85 | 62 | 216 | 2 | 3 |
| XDBC-30280 | 190-280 | 18-21,80 | 30 | 98 | 62 | 231 | 3 | 3 |
| XDBC-30380 | 290-380 | 22-25,40 | 30 | 98 | 62 | 231 | 3 | 3 |
| XDBC-30545 | 450-545 | 27,7-30,4 | 30 | 107 | 62 | 238 | 3 | 3 |
| XDBC-30635 | 590-635 | 31,5-32,85 | 30 | 107 | 62 | 238 | 3 | 3 |
| XDBC-40180 | 160-180 | 16-17,50 | 40 | 85 | 67 | 219 | 3 | 3 |
| XDBC-40280 | 190-280 | 18-21,80 | 40 | 98 | 67 | 234 | 3 | 3 |
| XDBC-40380 | 290-380 | 22-25,40 | 40 | 98 | 67 | 234 | 3 | 3 |
| XDBC-40545 | 450-545 | 27,7-30,4 | 40 | 107 | 67 | 241 | 3 | 3 |
| XDBC-40635 | 590-635 | 31,5-32,85 | 40 | 107 | 67 | 241 | 3 | 3 |
| XDBC-50280 | 190-280 | 18-21,80 | 50 | 98 | 75 | 242 | 3 | 3 |
| XDBC-50380 | 290-380 | 22-25,40 | 50 | 98 | 75 | 242 | 3 | 3 |
| XDBC-50545 | 450-545 | 27,7-30,4 | 50 | 107 | 75 | 249 | 3 | 3 |
| XDBC-50635 | 590-635 | 31,5-32,85 | 50 | 107 | 75 | 249 | 3 | 3 |
| XDBC-60380 | 290-380 | 22-25,40 | 60 | 98 | 80 | 246 | 3 | 3 |
| XDBC-60545 | 450-545 | 27,7-30,4 | 60 | 107 | 80 | 253 | 3 | 3 |
| XDBC-60635 | 590-635 | 31,5-32,85 | 60 | 107 | 80 | 253 | 3 | 3 |

BIMETALLIC T CONNECTOR THROUGH AL. CABLE AND TAP CU. TUBE/STUD

DERIVACION EN T BIMETÁLICA CABLE AL. PASANTE Y DERIVADO TUBO/BORNA CU.

RACCORD EN T BIMETALLIQUE CABLE AL. TRAVERSANT ET DÉRIVÉ TUBE/BORNE CU.



| Referencia Code Référence | mm ² A | mm. | | | | | Par de apriete Tightening torque Couple de serrage (kg.m) | |
|---------------------------------|----------------------|------------|----|-----|----|-----|--|---|
| | | Ø | Bø | C | D | E | A | B |
| XDCB-14530 | 110-145 | 14-15,75 | 30 | 85 | 62 | 190 | 2 | 3 |
| XDCB-18030 | 160-180 | 16-17,50 | 30 | 85 | 62 | 190 | 2 | 3 |
| XDCB-28030 | 190-280 | 18-21,80 | 30 | 98 | 62 | 196 | 3 | 3 |
| XDCB-38030 | 290-380 | 22-25,4 | 30 | 98 | 62 | 196 | 3 | 3 |
| XDCB-54530 | 450-545 | 27,7-30,4 | 30 | 107 | 62 | 203 | 3 | 3 |
| XDCB-63530 | 590-635 | 31,5-32,85 | 30 | 107 | 62 | 203 | 3 | 3 |
| XDCB-18040 | 160-180 | 16-17,50 | 40 | 85 | 67 | 197 | 3 | 3 |
| XDCB-28040 | 190-280 | 18-21,80 | 40 | 98 | 67 | 203 | 3 | 3 |
| XDCB-38040 | 290-380 | 22-25,40 | 40 | 98 | 67 | 203 | 3 | 3 |
| XDCB-54540 | 450-545 | 27,7-30,4 | 40 | 107 | 67 | 210 | 3 | 3 |
| XDCB-63540 | 590-635 | 31,5-32,85 | 40 | 107 | 67 | 210 | 3 | 3 |
| XDCB-28050 | 190-280 | 18-21,80 | 50 | 98 | 75 | 207 | 3 | 3 |
| XDCB-38050 | 290-380 | 22-25,40 | 50 | 98 | 75 | 207 | 3 | 3 |
| XDCB-54550 | 450-545 | 27,7-30,4 | 50 | 107 | 75 | 214 | 3 | 3 |
| XDCB-63550 | 590-635 | 31,5-32,85 | 50 | 107 | 75 | 214 | 3 | 3 |
| XDCB-38060 | 290-380 | 22-25,40 | 60 | 98 | 80 | 215 | 3 | 3 |
| XDCB-54560 | 450-545 | 27,7-30,4 | 60 | 107 | 80 | 222 | 3 | 3 |
| XDCB-63560 | 590-635 | 31,5-32,85 | 60 | 107 | 80 | 222 | 3 | 3 |





F

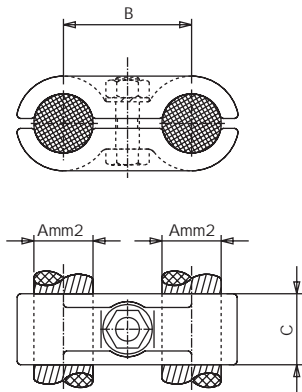
DUPLEX CONNECTORS
CONECTORES DUPLEX
RACCORDS DUPLEX



DUPLEX CONNECTOR

CONECTOR DUPLEX

RACCORD DUPLEX



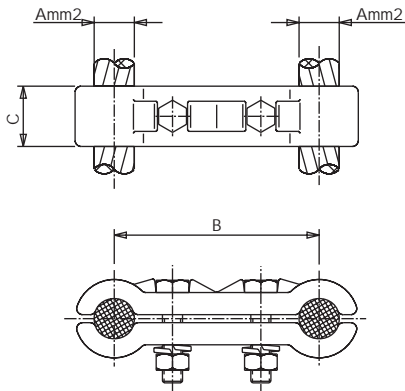
U.6

| Referencia Code Référence | mm ² | mm | | | Par de apriete Tightening torque Couple de serrage (kg.m) |
|---------------------------------|-----------------|----|----|----|--|
| | | A | B | C | |
| U.6-250 | 180-250 | | 60 | 35 | 5 |
| U.6-400 | 300-400 | | 60 | 35 | 5 |
| U.6-500 | 500 | | 60 | 35 | 5 |

SPACER DUPLEX CU. CABLE

SEPARADOR CABLE DUPLEX CU.

ENTRETOISE CABLE DUPLEX CU.



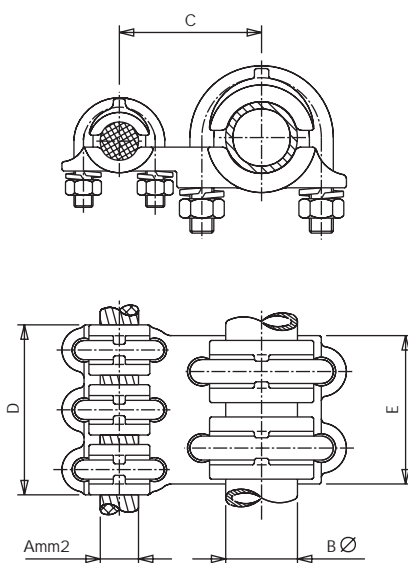
UD

| Referencia Code Référence | mm ² | mm | | | Par de apriete Tightening torque Couple de serrage (kg.m) |
|---------------------------------|-----------------|----|-----|----|--|
| | | A | B | C | |
| UD.1-250 | 180-250 | | 100 | 30 | 3 |
| UD.1-400 | 300-400 | | 100 | 30 | 3 |
| UD.1-500 | 500 | | 100 | 30 | 3 |
| UD.15-250 | 180-250 | | 150 | 30 | 3 |
| UD.15-400 | 300-400 | | 150 | 30 | 3 |
| UD.15-500 | 500 | | 150 | 30 | 3 |

PARALLEL CONNECTOR FOR CU. TUBE AND CU. CABLE

CONECTOR PARALELO PARA TUBO CU. Y CABLE CU.

BLOC DOUBLEMENT POUR TUBE CU. ET CABLE CU.



UBC

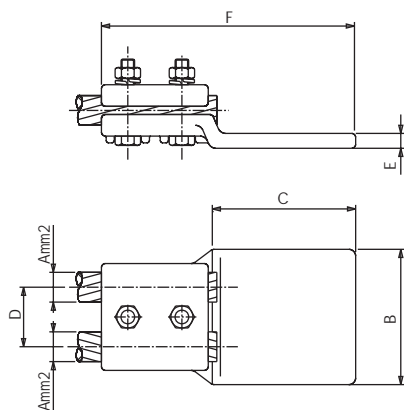
| Referencia Code Référence | mm ² | mm | | | | | Par de apriete Tightening torque Couple de serrage (kg.m) | |
|---------------------------------|-----------------|----|----|----|----|----|--|---|
| | | A | BØ | C | D | E | A | B |
| UBC-30150 | 95-150 | | 30 | 64 | 73 | 62 | 2 | 3 |
| UBC-30250 | 180-250 | | 30 | 66 | 80 | 62 | 2 | 3 |
| UBC-30400 | 300-400 | | 30 | 70 | 85 | 62 | 2 | 3 |
| UBC-30500 | 500 | | 30 | 76 | 94 | 62 | 3 | 3 |
| UBC-40150 | 95-150 | | 40 | 69 | 73 | 67 | 2 | 3 |
| UBC-40250 | 180-250 | | 40 | 71 | 80 | 67 | 2 | 3 |
| UBC-40400 | 300-400 | | 40 | 75 | 85 | 67 | 2 | 3 |
| UBC-40500 | 500 | | 40 | 81 | 94 | 67 | 3 | 3 |
| UBC-50150 | 95-150 | | 50 | 77 | 73 | 75 | 2 | 3 |
| UBC-50250 | 180-250 | | 50 | 79 | 80 | 75 | 2 | 3 |
| UBC-50400 | 300-400 | | 50 | 83 | 85 | 75 | 2 | 3 |
| UBC-50500 | 500 | | 50 | 89 | 94 | 75 | 3 | 3 |
| UBC-60150 | 95-150 | | 60 | 82 | 73 | 80 | 2 | 3 |
| UBC-60250 | 180-250 | | 60 | 84 | 80 | 80 | 2 | 3 |
| UBC-60400 | 300-400 | | 60 | 88 | 85 | 80 | 2 | 3 |
| UBC-60500 | 500 | | 60 | 94 | 94 | 80 | 3 | 3 |



DUPLEX CONNECTOR CU. CABLES TO CU. FLATBAR

CONECTOR DUPLEX CABLES CU. A PLETINA CU.

RACCORD DUPLEX CABLES CU. À BARRE MÉPLATE CU.



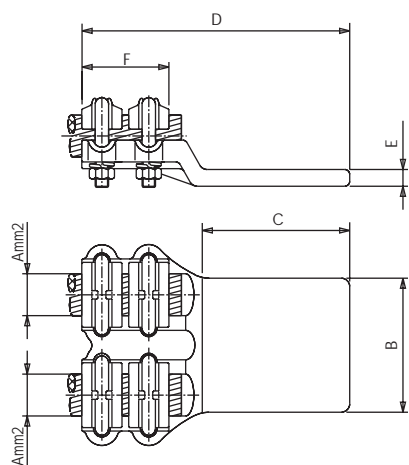
R2CP

| Referencia Code Référence | mm ² | mm | | | | | Par de apriete Tightening torque Couple de serrage (kg.m) |
|---------------------------------|-----------------|-----|-----|----|----|-----|--|
| | | A | B | C | D | E | |
| R2CP-15055 | 95-150 | 80 | 80 | 40 | 10 | 185 | 3 |
| R2CP-15066 | 95-150 | 100 | 100 | 40 | 10 | 185 | 3 |
| R2CP-25055 | 180-250 | 80 | 80 | 40 | 10 | 185 | 3 |
| R2CP-25066 | 180-250 | 100 | 100 | 40 | 10 | 185 | 3 |
| R2CP-40055 | 300-400 | 80 | 80 | 40 | 10 | 185 | 3 |
| R2CP-40066 | 300-400 | 100 | 100 | 40 | 10 | 185 | 3 |

DUPLEX CONNECTOR CU. CABLES TO CU. FLATBAR

CONECTOR DUPLEX CABLES CU. A PLETINA CU.

RACCORD DUPLEX CABLES CU. À BARRE MÉPLATE CU.



R2CP1

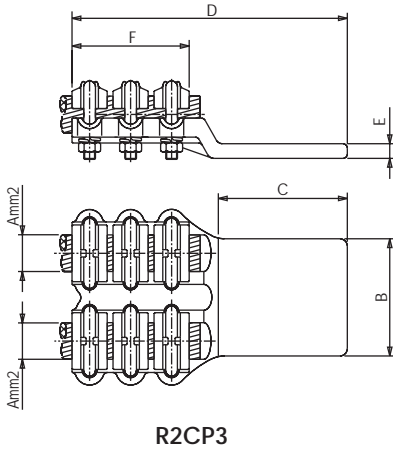
| Referencia Code Référence | mm ² | mm | | | | | Par de apriete Tightening torque Couple de serrage (kg.m) |
|---------------------------------|-----------------|-----|-----|-----|----|----|--|
| | | A | B | C | D | E | |
| R2CPI-15044 | 95-150 | 60 | 60 | 120 | 8 | 47 | 2 |
| R2CPI-15055 | 95-150 | 80 | 80 | 160 | 8 | 47 | 2 |
| R2CPI-15066 | 95-150 | 100 | 100 | 160 | 8 | 47 | 2 |
| R2CPI-25044 | 180-250 | 60 | 60 | 127 | 9 | 52 | 2 |
| R2CPI-25055 | 180-250 | 80 | 80 | 167 | 9 | 52 | 2 |
| R2CPI-25066 | 180-250 | 100 | 100 | 167 | 9 | 52 | 2 |
| R2CPI-40044 | 300-400 | 60 | 60 | 150 | 10 | 55 | 2 |
| R2CPI-40055 | 300-400 | 80 | 80 | 170 | 10 | 55 | 2 |
| R2CPI-40066 | 300-400 | 100 | 100 | 170 | 10 | 55 | 2 |
| R2CPI-50044 | 500 | 60 | 60 | 140 | 10 | 62 | 3 |
| R2CPI-50055 | 500 | 80 | 80 | 180 | 10 | 62 | 3 |
| R2CPI-50066 | 500 | 100 | 100 | 180 | 10 | 62 | 2 |



DUPLEX CONNECTOR CU. CABLES TO CU. FLATBAR

CONECTOR DUPLEX CABLES CU. A PLETINA CU.

RACCORD DUPLEX CABLES CU. À BARRE MÉPLATE CU.

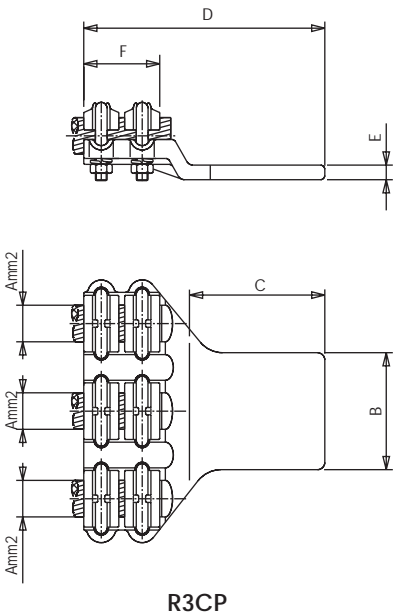


| Referencia Code Référence | mm ² | mm | | | | | Par de apriete Tightening torque Couple de serrage (kg.m) |
|---------------------------------|-----------------|-----|-----|-----|----|----|--|
| | | A | B | C | D | E | |
| R2CP3-15044 | 95-150 | 60 | 60 | 152 | 8 | 73 | 2 |
| R2CP3-15055 | 95-150 | 80 | 80 | 186 | 8 | 73 | 2 |
| R2CP3-15066 | 95-150 | 100 | 100 | 186 | 8 | 73 | 2 |
| R2CP3-25044 | 180-250 | 60 | 60 | 155 | 9 | 80 | 2 |
| R2CP3-25055 | 180-250 | 80 | 80 | 195 | 9 | 80 | 2 |
| R2CP3-25066 | 180-250 | 100 | 100 | 195 | 9 | 80 | 2 |
| R2CP3-40044 | 300-400 | 60 | 60 | 160 | 10 | 85 | 2 |
| R2CP3-40055 | 300-400 | 80 | 80 | 200 | 10 | 85 | 2 |
| R2CP3-40066 | 300-400 | 100 | 100 | 200 | 10 | 85 | 2 |
| R2CP3-50044 | 500 | 60 | 60 | 172 | 10 | 94 | 3 |
| R2CP3-50055 | 500 | 80 | 80 | 212 | 10 | 94 | 3 |
| R2CP3-50066 | 500 | 100 | 100 | 212 | 10 | 94 | 3 |

STRAIGHT CONNECTOR FOR 3 CU. CABLES TO FLATBAR

CONECTOR RECTO PARA 3 CABLES CU. A PLETINA

RACCORD DROIT POUR 3 CABLES CU. À BARRE MÉPLATE



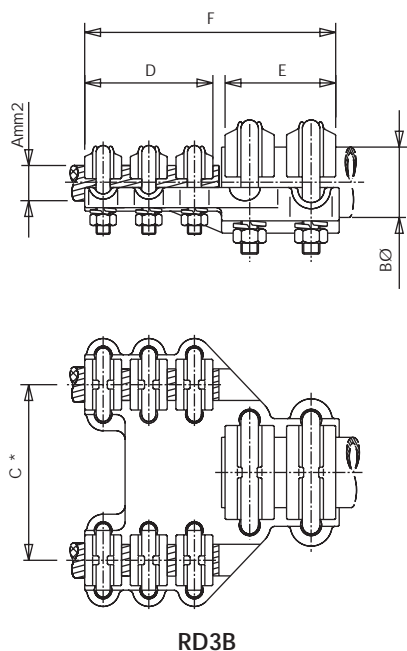
| Referencia Code Référence | mm ² | mm | | | | | Par de apriete Tightening torque Couple de serrage (kg.m) |
|---------------------------------|-----------------|-----|-----|-----|----|----|--|
| | | A | B | C | D | E | |
| R3CP-15055 | 95-150 | 80 | 80 | 160 | 8 | 47 | 2 |
| R3CP-15066 | 95-150 | 100 | 100 | 160 | 8 | 47 | 2 |
| R3CP-25055 | 180-250 | 80 | 80 | 167 | 9 | 52 | 2 |
| R3CP-25066 | 180-250 | 100 | 100 | 167 | 9 | 52 | 2 |
| R3CP-40055 | 300-400 | 80 | 80 | 170 | 10 | 55 | 2 |
| R3CP-40066 | 300-400 | 100 | 100 | 170 | 10 | 55 | 2 |
| R3CP-50055 | 500 | 80 | 80 | 180 | 10 | 62 | 3 |
| R3CP-50066 | 500 | 100 | 100 | 180 | 10 | 62 | 3 |



STRAIGHT CONNECTOR DUPLEX CU. CABLE TO CU. TUBE/STUD

CONECTOR RECTO CABLE DUPLEX CU. A TUBO/BORNA CU.

RACCORD DROIT CABLE DUPLEX CU. À TUBE/BORNE CU.



| Referencia Code Référence | mm ² | mm | | | | | Par de apriete Tightening torque Couple de serrage (kg.m) | |
|---------------------------------|-----------------|----|------------|----|----|-----|---|---|
| | | A | Bø | C* | D | E | F | A |
| RD3B.*-15030 | 95-150 | 30 | SEGUN NOTA | 73 | 62 | 150 | 2 | 3 |
| RD3B.*-15040 | 95-150 | 40 | | 73 | 67 | 155 | 2 | 3 |
| RD3B.*-15050 | 95-150 | 50 | | 73 | 75 | 163 | 2 | 3 |
| RD3B.*-15060 | 95-150 | 60 | | 73 | 80 | 165 | 2 | 3 |
| RD3B.*-25030 | 185-250 | 30 | | 80 | 62 | 157 | 2 | 3 |
| RD3B.*-25040 | 185-250 | 40 | | 80 | 67 | 162 | 2 | 3 |
| RD3B.*-25050 | 185-250 | 50 | | 80 | 75 | 170 | 2 | 3 |
| RD3B.*-25060 | 185-250 | 60 | | 80 | 80 | 175 | 2 | 3 |
| RD3B.*-40030 | 300-400 | 30 | | 85 | 62 | 162 | 2 | 3 |
| RD3B.*-40040 | 300-400 | 40 | | 85 | 67 | 167 | 2 | 3 |
| RD3B.*-40050 | 300-400 | 50 | | 85 | 75 | 175 | 2 | 3 |
| RD3B.*-40060 | 300-400 | 60 | | 85 | 80 | 180 | 2 | 3 |
| RD3B.*-50030 | 500 | 30 | | 94 | 62 | 171 | 3 | 3 |
| RD3B.*-50040 | 500 | 40 | | 94 | 67 | 176 | 3 | 3 |
| RD3B.*-50050 | 500 | 50 | | 94 | 75 | 183 | 3 | 3 |
| RD3B.*-50060 | 500 | 60 | | 94 | 80 | 190 | 3 | 3 |

NOTA: SEPARACION ENTRE CABLES *1=100mm / *15=150mm

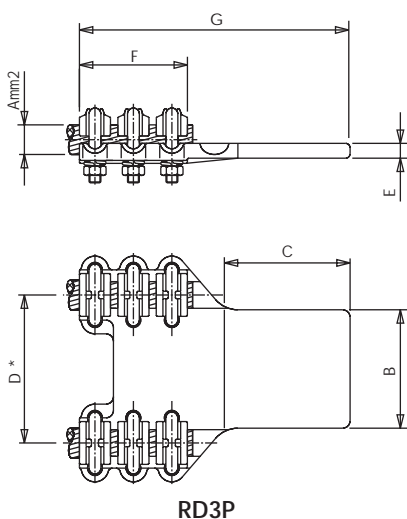
NOTE: SPACE BETWEEN CABLES *1=100mm / *15=150mm

NOTE: ÉCARTEMENT DES CABLES *1=100mm / *15=150mm

DUPLEX CU. STRAIGHT CONNECTOR TO CU. FLATBAR

CONECTOR RECTO DUPLEX CU. A PLETINA CU.

RACCORD DROIT DUPLEX CU. À BARRE MÉPLATE CU.



| Referencia Code Référence | mm ² | mm | | | | | | Par de apriete Tightening torque Couple de serrage (kg.m) |
|---------------------------------|-----------------|-----|-----|------------|----|----|-----|---|
| | | A | B | C | D* | E | F | |
| RD3P.*-15044 | 95-150 | 60 | 60 | SEGUN NOTA | 8 | 73 | 143 | 2 |
| RD3P.*-15055 | 95-150 | 80 | 80 | | 8 | 73 | 163 | 2 |
| RD3P.*-15066 | 95-150 | 100 | 100 | | 8 | 73 | 183 | 2 |
| RD3P.*-25044 | 185-250 | 60 | 60 | | 8 | 80 | 150 | 2 |
| RD3P.*-25055 | 185-250 | 80 | 80 | | 8 | 80 | 170 | 2 |
| RD3P.*-25066 | 185-250 | 100 | 100 | | 8 | 80 | 190 | 2 |
| RD3P.*-40044 | 300-400 | 60 | 60 | | 10 | 85 | 155 | 2 |
| RD3P.*-40055 | 300-400 | 80 | 80 | | 10 | 85 | 175 | 2 |
| RD3P.*-40066 | 300-400 | 100 | 100 | | 10 | 85 | 195 | 2 |
| RD3P.*-50044 | 500 | 60 | 60 | | 12 | 94 | 164 | 3 |
| RD3P.*-50055 | 500 | 80 | 80 | | 12 | 94 | 184 | 3 |
| RD3P.*-50066 | 500 | 100 | 100 | | 12 | 94 | 204 | 3 |

NOTA: SEPARACION ENTRE CABLES *1=100mm / *15=150mm

NOTE: SPACE BETWEEN CABLES *1=100mm / *15=150mm

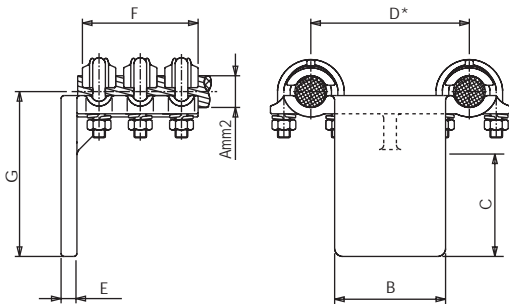
NOTE: ÉCARTEMENT DES CABLES *1=100mm / *15=150mm



L CONNECTOR DUPLEX CU. CABLE TO CU. FLABAR

CONECTOR A 90° CABLE DUPLEX CU. A PLETINA CU.

RACCORD À 90° CABLE DUPLEX CU. À BARRE MÉPLATE CU.



LD3P

| Referencia Code Référence | mm ² | mm | | | | | | Par de apriete Tightening torque Couple de serrage (kg.m) |
|---------------------------------|-----------------|-----|-----|------------|----|----|-----|--|
| | | A | B | C | D* | E | F | |
| LD3P.* -15044 | 95-150 | 60 | 60 | SEGUN NOTA | 8 | 73 | 94 | 2 |
| LD3P.* -15055 | 95-150 | 80 | 80 | | 8 | 73 | 114 | 2 |
| LD3P.* -15066 | 95-150 | 100 | 100 | | 8 | 73 | 134 | 2 |
| LD3P.* -25044 | 185-250 | 60 | 60 | | 8 | 80 | 96 | 2 |
| LD3P.* -25055 | 185-250 | 80 | 80 | | 9 | 80 | 116 | 2 |
| LD3P.* -25066 | 185-250 | 100 | 100 | | 9 | 80 | 136 | 2 |
| LD3P.* -40044 | 300-400 | 60 | 60 | | 10 | 85 | 97 | 2 |
| LD3P.* -40055 | 300-400 | 80 | 80 | | 10 | 85 | 117 | 2 |
| LD3P.* -40066 | 300-400 | 100 | 100 | | 10 | 85 | 137 | 2 |
| LD3P.* -50044 | 500 | 60 | 60 | | 12 | 94 | 98 | 3 |
| LD3P.* -50055 | 500 | 80 | 80 | | 12 | 94 | 118 | 3 |
| LD3P.* -50066 | 500 | 100 | 100 | | 12 | 94 | 138 | 3 |

NOTA: SEPARACION ENTRE CABLES *1=100mm / *15=150mm

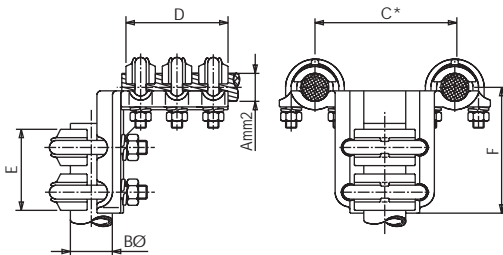
NOTE: SPACE BETWEEN CABLES *1=100mm / *15=150mm

NOTE: ÉCARTEMENT DES CABLES *1=100mm / *15=150mm

L CONNECTOR DUPLEX CU. CABLE TO CU. TUBE/STUD

CONECTOR A 90° CABLE DUPLEX CU. A TUBO/BORNA CU.

RACCORD À 90° CABLE DUPLEX CU. À TUBE/BORNE CU.



LD3B

| Referencia Code Référence | mm ² | mm | | | | | Par de apriete Tightening torque Couple de serrage (kg.m) | |
|---------------------------------|-----------------|----|------------|----|-----|-----|--|---|
| | | A | Bø | C* | D | E | F | A |
| LD3B.* -15030 | 95-150 | 30 | SEGUN NOTA | 73 | 62 | 92 | 2 | 3 |
| LD3B.* -15040 | 95-150 | 40 | | 73 | 67 | 97 | 2 | 3 |
| LD3B.* -15050 | 95-150 | 50 | | 73 | 75 | 105 | 2 | 3 |
| LD3B.* -15060 | 95-150 | 60 | | 73 | 80 | 110 | 2 | 3 |
| LD3B.* -25030 | 185-250 | 30 | | 80 | 62 | 94 | 2 | 3 |
| LD3B.* -25040 | 185-250 | 40 | | 80 | 67 | 99 | 2 | 3 |
| LD3B.* -25050 | 185-250 | 50 | | 80 | 75 | 107 | 2 | 3 |
| LD3B.* -25060 | 185-250 | 60 | | 80 | 80 | 112 | 2 | 3 |
| LD3B.* -40030 | 300-400 | 30 | | 85 | 62 | 97 | 2 | 3 |
| LD3B.* -40040 | 300-400 | 40 | | 85 | 67 | 102 | 2 | 3 |
| LD3B.* -40050 | 300-400 | 50 | | 85 | 75 | 110 | 2 | 3 |
| LD3B.* -40060 | 300-400 | 60 | | 85 | 80 | 115 | 2 | 3 |
| LD3B.* -50030 | 500 | 30 | 94 | 62 | 107 | 3 | 3 | |
| LD3B.* -50040 | 500 | 40 | 94 | 67 | 112 | 3 | 3 | |
| LD3B.* -50050 | 500 | 50 | 94 | 75 | 120 | 3 | 3 | |
| LD3B.* -50060 | 500 | 60 | 94 | 80 | 125 | 3 | 3 | |

NOTA: SEPARACION ENTRE CABLES *1=100mm / *15=150mm

NOTE: SPACE BETWEEN CABLES *1=100mm / *15=150mm

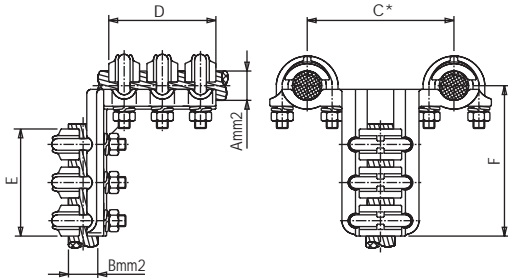
NOTE: ÉCARTEMENT DES CABLES *1=100mm / *15=150mm



L CONNECTOR DUPLEX CU. CABLE TO CU. CABLE

CONECTOR A 90° CABLE DUPLEX CU. A CABLE CU.

RACCORD À 90° CABLE DUPLEX CU. À CABLE CU.



LD3C

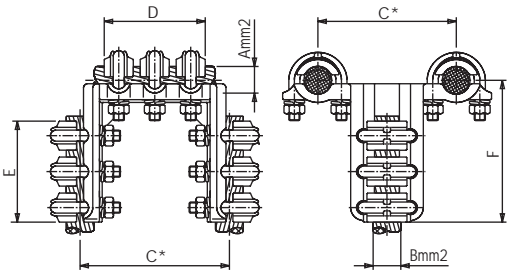
| Referencia Code Référence | mm ² | | mm | | | | Par de apriete Tightening torque Couple de serrage (kg.m) | |
|---------------------------------|-----------------|---------|------------|----|----|-----|--|---|
| | A | B | C* | D | E | F | A | B |
| LD3C.* -150 | 95-150 | 95-150 | SEGUN NOTA | 73 | 73 | 103 | 2 | 2 |
| LD3C.* -150250 | 95-150 | 185-250 | | 73 | 80 | 110 | 2 | 2 |
| LD3C.* -150400 | 95-150 | 300-400 | | 73 | 85 | 115 | 2 | 2 |
| LD3C.* -150500 | 95-150 | 500 | | 73 | 94 | 124 | 2 | 3 |
| LD3C.* -250150 | 185-250 | 95-150 | | 80 | 73 | 105 | 2 | 2 |
| LD3C.* -250 | 185-250 | 185-250 | | 80 | 80 | 112 | 2 | 2 |
| LD3C.* -250400 | 185-250 | 300-400 | | 80 | 85 | 117 | 2 | 2 |
| LD3C.* -250500 | 185-250 | 500 | | 80 | 94 | 126 | 2 | 3 |
| LD3C.* -400150 | 300-400 | 95-150 | | 85 | 73 | 108 | 2 | 2 |
| LD3C.* -400250 | 300-400 | 185-250 | | 85 | 80 | 115 | 2 | 2 |
| LD3C.* -400 | 300-400 | 300-400 | | 85 | 85 | 120 | 2 | 2 |
| LD3C.* -400500 | 300-400 | 500 | | 85 | 94 | 129 | 2 | 3 |
| LD3C.* -500150 | 500 | 95-150 | | 94 | 73 | 118 | 3 | 2 |
| LD3C.* -500250 | 500 | 185-250 | | 94 | 80 | 125 | 3 | 2 |
| LD3C.* -500400 | 500 | 300-400 | | 94 | 85 | 130 | 3 | 2 |
| LD3C.* -500 | 500 | 500 | | 94 | 94 | 139 | 3 | 3 |

NOTA: SEPARACION ENTRE CABLES *1=100mm / *15=150mm
 NOTE: SPACE BETWEEN CABLES *1=100mm / *15=150mm
 NOTE: ÉCARTEMENT DES CABLES *1=100mm / *15=150mm

L CONNECTOR DUPLEX CABLE TO DUPLEX CABLE

CONECTOR A 90° CABLE DUPLEX A CABLE DUPLEX

RACCORD À 90° CABLE DUPLEX À CABLE DUPLEX



LDX3C

| Referencia Code Référence | mm ² | | mm | | | | Par de apriete Tightening torque Couple de serrage (kg.m) | |
|---------------------------------|-----------------|---------|------------|----|----|-----|--|---|
| | A | B | C* | D | E | F | A | B |
| LDX3C.* -150 | 95-150 | 95-150 | SEGUN NOTA | 73 | 73 | 103 | 2 | 2 |
| LDX3C.* -150250 | 95-150 | 185-250 | | 73 | 80 | 110 | 2 | 2 |
| LDX3C.* -150400 | 95-150 | 300-400 | | 73 | 85 | 115 | 2 | 2 |
| LDX3C.* -150500 | 95-150 | 500 | | 73 | 94 | 124 | 2 | 3 |
| LDX3C.* -250150 | 185-250 | 95-150 | | 80 | 73 | 105 | 2 | 2 |
| LDX3C.* -250 | 185-250 | 185-250 | | 80 | 80 | 112 | 2 | 2 |
| LDX3C.* -250400 | 185-250 | 300-400 | | 80 | 85 | 117 | 2 | 2 |
| LDX3C.* -250500 | 185-250 | 500 | | 80 | 94 | 126 | 2 | 3 |
| LDX3C.* -400150 | 300-400 | 95-150 | | 85 | 73 | 108 | 2 | 2 |
| LDX3C.* -400250 | 300-400 | 185-250 | | 85 | 80 | 115 | 2 | 2 |
| LDX3C.* -400 | 300-400 | 300-400 | | 85 | 85 | 120 | 2 | 2 |
| LDX3C.* -400500 | 300-400 | 500 | | 85 | 94 | 129 | 2 | 3 |
| LDX3C.* -500150 | 500 | 95-150 | | 94 | 73 | 118 | 3 | 2 |
| LDX3C.* -500250 | 500 | 185-250 | | 94 | 80 | 125 | 3 | 2 |
| LDX3C.* -500400 | 500 | 300-400 | | 94 | 85 | 130 | 3 | 2 |
| LDX3C.* -500500 | 500 | 500 | | 94 | 94 | 139 | 3 | 3 |

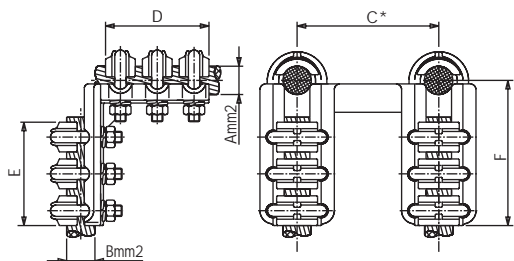
NOTA: SEPARACION ENTRE CABLES *1=100mm / *15=150mm
 NOTE: SPACE BETWEEN CABLES *1=100mm / *15=150mm
 NOTE: ÉCARTEMENT DES CABLES *1=100mm / *15=150mm



L CONNECTOR 90° DUPLEX CU. CABLE TO DUPLEX CABLE

CONECTOR A 90° CABLE DUPLEX CU. A CABLE DUPLEX

RACCORD À 90° CABLE DUPLEX CU. À CABLE DUPLEX



LDD3C

| Referencia Code Référence | mm ² | | mm | | | | Par de apriete Tightening torque Couple de serrage (kg.m) | |
|---------------------------------|-----------------|---------|------------|----|----|-----|--|---|
| | A | B | C* | D | E | F | A | B |
| LDD3C.* -150 | 95-150 | 95-150 | SEGUN NOTA | 73 | 73 | 103 | 2 | 2 |
| LDD3C.* -150250 | 95-150 | 185-250 | | 73 | 80 | 110 | 2 | 2 |
| LDD3C.* -150400 | 95-150 | 300-400 | | 73 | 85 | 115 | 2 | 2 |
| LDD3C.* -150500 | 95-150 | 500 | | 73 | 94 | 124 | 2 | 3 |
| LDD3C.* -250150 | 185-250 | 95-150 | | 80 | 73 | 105 | 2 | 2 |
| LDD3C.* -250 | 185-250 | 185-250 | | 80 | 80 | 112 | 2 | 2 |
| LDD3C.* -250400 | 185-250 | 300-400 | | 80 | 85 | 117 | 2 | 2 |
| LDD3C.* -250500 | 185-250 | 500 | | 80 | 94 | 126 | 2 | 3 |
| LDD3C.* -400150 | 300-400 | 95-150 | | 85 | 73 | 108 | 2 | 2 |
| LDD3C.* -400250 | 300-400 | 185-250 | | 85 | 80 | 115 | 2 | 2 |
| LDD3C.* -400 | 300-400 | 300-400 | | 85 | 85 | 120 | 2 | 2 |
| LDD3C.* -400500 | 300-400 | 500 | | 85 | 94 | 128 | 2 | 3 |
| LDD3C.* -500150 | 500 | 95-150 | | 94 | 73 | 118 | 3 | 2 |
| LDD3C.* -500250 | 500 | 185-250 | | 94 | 80 | 125 | 3 | 2 |
| LDD3C.* -500400 | 500 | 300-400 | | 94 | 85 | 130 | 3 | 2 |
| LDD3C.* -500 | 500 | 500 | | 94 | 94 | 139 | 3 | 3 |

NOTA: SEPARACION ENTRE CABLES *1=100mm / *15=150mm

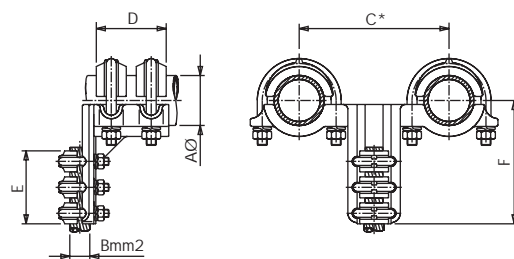
NOTE: SPACE BETWEEN CABLES *1=100mm / *15=150mm

NOTE: ÉCARTEMENT DES CABLES *1=100mm / *15=150mm

L CONNECTOR DUPLEX CU. TUBES TO CU. CABLE

CONECTOR A 90° TUBOS DUPLEX CU. A CABLE CU.

RACCORD À 90° TUBES DUPLEX CU. À CABLE CU.



LDBC3

| Referencia Code Référence | Aø | mm ² | mm | | | | Par de apriete Tightening torque Couple de serrage (kg.m) | |
|---------------------------------|----|-----------------|------------|----|----|-----|--|---|
| | | B | C* | D | E | F | A | B |
| LDBC3.* -30150 | 30 | 95-150 | SEGUN NOTA | 62 | 73 | 116 | 3 | 2 |
| LDBC3.* -30250 | 30 | 185-250 | | 62 | 80 | 123 | 3 | 2 |
| LDBC3.* -30400 | 30 | 300-400 | | 62 | 85 | 128 | 3 | 2 |
| LDBC3.* -30500 | 30 | 500 | | 62 | 94 | 137 | 3 | 3 |
| LDBC3.* -40150 | 40 | 95-150 | | 67 | 73 | 121 | 3 | 2 |
| LDBC3.* -40250 | 40 | 185-250 | | 67 | 80 | 128 | 3 | 2 |
| LDBC3.* -40400 | 40 | 300-400 | | 67 | 85 | 133 | 3 | 2 |
| LDBC3.* -40500 | 40 | 500 | | 67 | 94 | 142 | 3 | 3 |
| LDBC3.* -50150 | 50 | 95-150 | | 75 | 73 | 128 | 3 | 2 |
| LDBC3.* -50250 | 50 | 185-250 | | 75 | 80 | 135 | 3 | 2 |
| LDBC3.* -50400 | 50 | 300-400 | | 75 | 85 | 140 | 3 | 2 |
| LDBC3.* -50500 | 50 | 500 | | 75 | 94 | 149 | 3 | 3 |

NOTA: SEPARACION ENTRE CABLES *1=100mm / *15=150mm

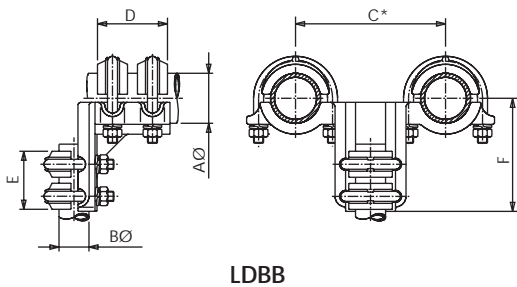
NOTE: SPACE BETWEEN CABLES *1=100mm / *15=150mm

NOTE: ÉCARTEMENT DES CABLES *1=100mm / *15=150mm



L CONNECTOR DUPLEX CU. TUBES TO CU. TUBE
CONECTOR A 90° TUBOS DUPLEX CU. A TUBO CU.

RACCORD À 90° TUBES DUPLEX CU. À TUBE CU.



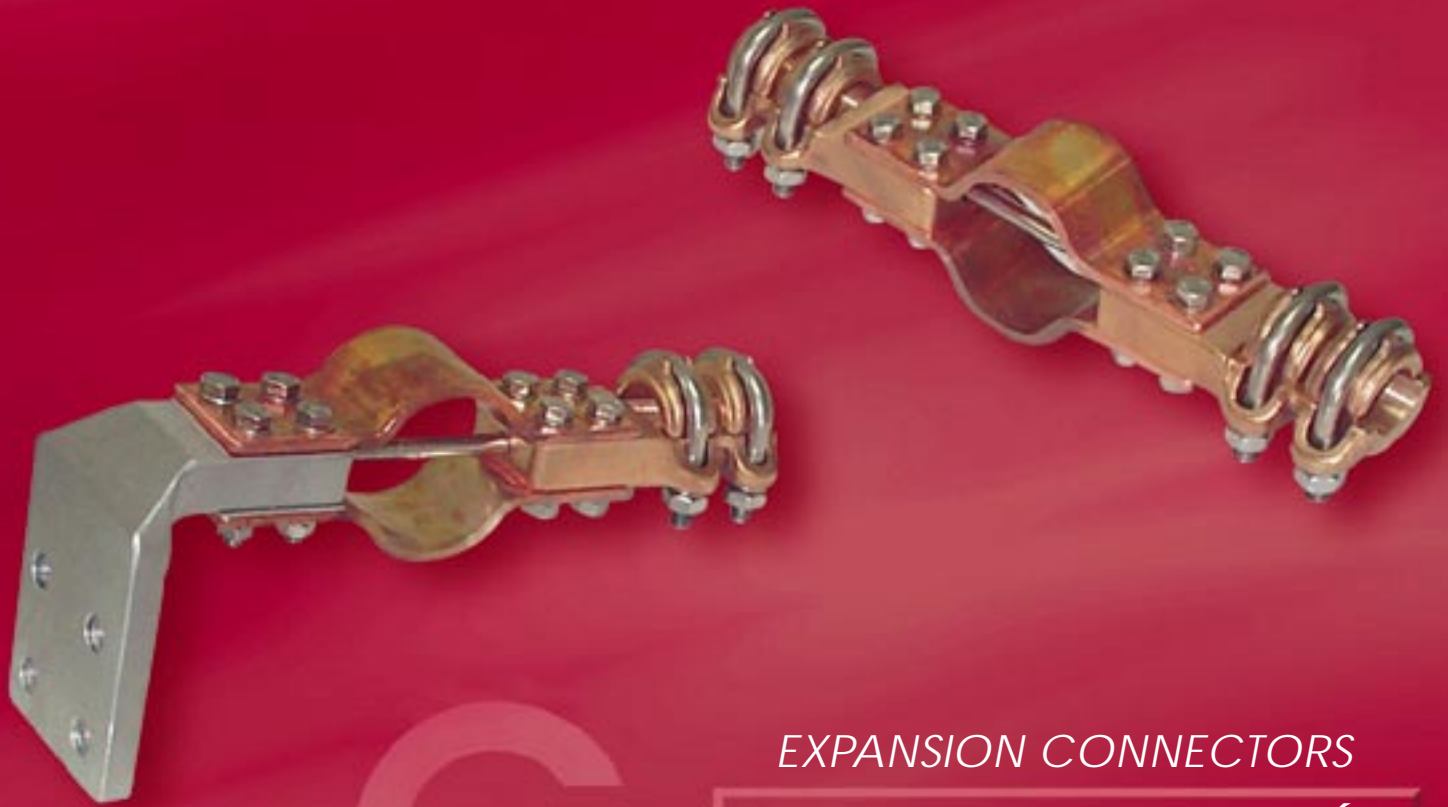
| Referencia Code Référence | mm | | | | | | Par de apriete Tightening torque Couple de serrage (kg.m) |
|---------------------------------|----|----|------------|----|----|-----|--|
| | AØ | BØ | C* | D | E | F | |
| LDBB.* -3030 | 30 | 30 | SEGUN NOIA | 62 | 62 | 105 | 3 |
| LDBB.* -3040 | 30 | 40 | | 62 | 67 | 110 | 3 |
| LDBB.* -3050 | 30 | 50 | | 62 | 75 | 118 | 3 |
| LDBB.* -4030 | 40 | 30 | | 67 | 62 | 110 | 3 |
| LDBB.* -4040 | 40 | 40 | | 67 | 67 | 115 | 3 |
| LDBB.* -4050 | 40 | 50 | | 67 | 75 | 123 | 3 |
| LDBB.* -5030 | 50 | 30 | | 75 | 62 | 117 | 3 |
| LDBB.* -5040 | 50 | 40 | | 75 | 67 | 122 | 3 |
| LDBB.* -5050 | 50 | 50 | | 75 | 75 | 130 | 3 |

NOTA: SEPARACION ENTRE CABLES *1=100mm / *15=150mm

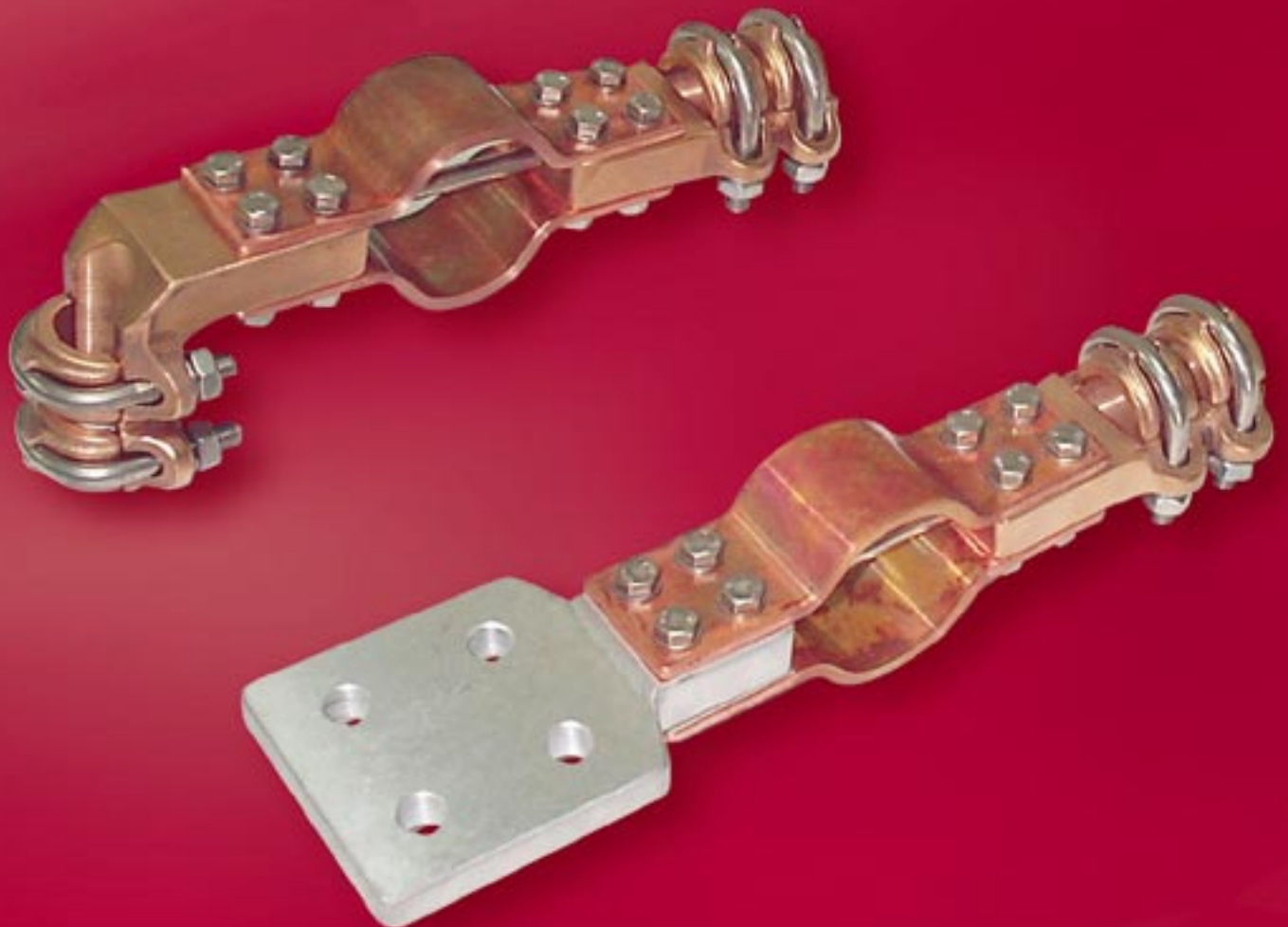
NOTE: SPACE BETWEEN CABLES *1=100mm / *15=150mm

NOTE: ÉCARTEMENT DES CABLES *1=100mm / *15=150mm





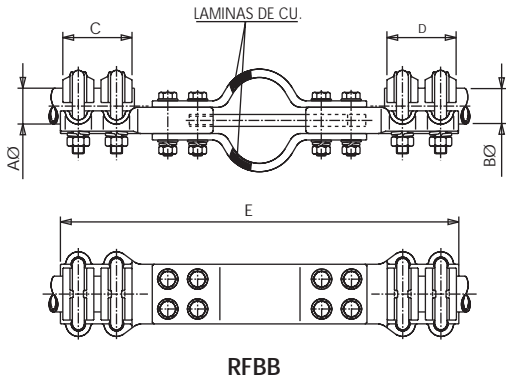
EXPANSION CONNECTORS
CONECTORES DE DILATACIÓN
RACCORDS SOUPLES



EXPANSION STRAIGHT CONNECTOR WITH GUIDE FOR CU. TUBES UNION

CONECTOR RECTO DE DILATACIÓN CON GUIA PARA UNIÓN DE TUBOS DE CU.

RACCORD DROIT SOUPLE AVEC GUIDE POUR JONCTION DE TUBES DE CU.

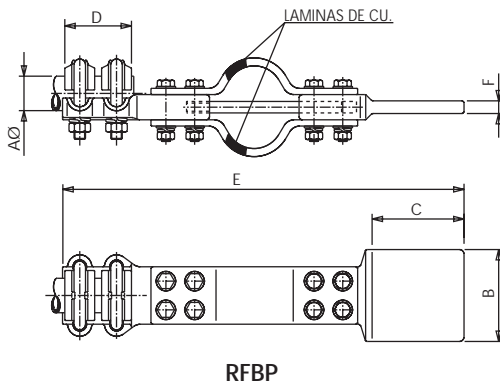


| Referencia Code Référence | m m . | | | | | Par de apriete Tightening torque Couple de serrage (kg.m) | |
|---------------------------------|-------|----|----|----|-----|--|---|
| | AØ | BØ | C | D | E | A | B |
| RFBB-3020 | 30 | 20 | 62 | 52 | 318 | 3 | 2 |
| RFBB-3025 | 30 | 25 | 62 | 55 | 322 | 3 | 2 |
| RFBB-3030 | 30 | 30 | 62 | 62 | 335 | 3 | 3 |
| RFBB-3040 | 30 | 40 | 62 | 67 | 340 | 3 | 3 |
| RFBB-3050 | 30 | 50 | 62 | 75 | 358 | 3 | 3 |
| RFBB-3060 | 30 | 60 | 62 | 80 | 360 | 3 | 3 |
| RFBB-4025 | 40 | 25 | 67 | 55 | 330 | 3 | 2 |
| RFBB-4040 | 40 | 40 | 67 | 67 | 350 | 3 | 3 |
| RFBB-4050 | 40 | 50 | 67 | 75 | 363 | 3 | 3 |
| RFBB-4060 | 40 | 60 | 67 | 80 | 365 | 3 | 3 |
| RFBB-5050 | 50 | 50 | 75 | 75 | 370 | 3 | 3 |
| RFBB-5060 | 50 | 60 | 75 | 80 | 372 | 3 | 3 |
| RFBB-6060 | 60 | 60 | 80 | 80 | 375 | 3 | 3 |

EXPANSION STRAIGHT CONNECTOR WITH GUIDE TUBE TO FLATBAR

CONECTOR RECTO DE DILATACIÓN CON GUIA DE TUBO A PALA

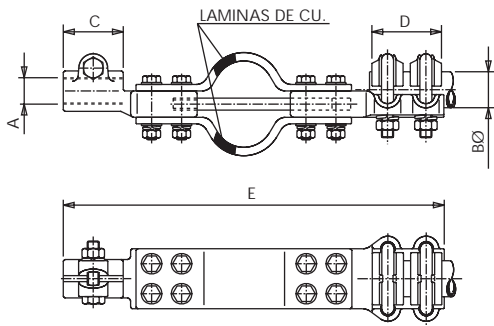
RACCORD DROIT SOUPLE AVEC GUIDE DE TUBE À BARRE MÉPLATE



| Referencia Code Référence | m m . | | | | | | Par de apriete Tightening torque Couple de serrage (kg.m) |
|---------------------------------|-------|-----|-----|----|-----|----|--|
| | AØ | B | C | D | E | F | |
| RFBP-2033 | 20 | 50 | 50 | 52 | 310 | 8 | 2 |
| RFBP-2522 | 25 | 40 | 40 | 55 | 303 | 8 | 2 |
| RFBP-2533 | 25 | 50 | 50 | 55 | 310 | 8 | 2 |
| RFBP-2535 | 25 | 50 | 80 | 55 | 340 | 8 | 2 |
| RFBP-2544 | 25 | 60 | 60 | 55 | 320 | 8 | 2 |
| RFBP-2555 | 25 | 80 | 80 | 55 | 340 | 8 | 2 |
| RFBP-3033 | 30 | 50 | 50 | 62 | 325 | 10 | 3 |
| RFBP-3035 | 30 | 50 | 80 | 62 | 355 | 10 | 3 |
| RFBP-3044 | 30 | 60 | 60 | 62 | 335 | 10 | 3 |
| RFBP-3055 | 30 | 80 | 80 | 62 | 355 | 10 | 3 |
| RFBP-3066 | 30 | 100 | 100 | 62 | 375 | 10 | 3 |
| RFBP-4033 | 40 | 50 | 50 | 67 | 335 | 10 | 3 |
| RFBP-4035 | 40 | 50 | 80 | 67 | 365 | 10 | 3 |
| RFBP-4044 | 40 | 60 | 60 | 67 | 345 | 10 | 3 |
| RFBP-4055 | 40 | 80 | 80 | 67 | 365 | 10 | 3 |
| RFBP-4066 | 40 | 100 | 100 | 67 | 385 | 10 | 3 |
| RFBP-5033 | 50 | 50 | 50 | 75 | 345 | 10 | 3 |
| RFBP-5035 | 50 | 50 | 80 | 75 | 375 | 10 | 3 |
| RFBP-5044 | 50 | 60 | 60 | 75 | 355 | 10 | 3 |
| RFBP-5055 | 50 | 80 | 80 | 75 | 375 | 10 | 3 |
| RFBP-5066 | 50 | 100 | 100 | 75 | 395 | 10 | 3 |
| RFBP-6033 | 60 | 50 | 50 | 80 | 350 | 12 | 3 |
| RFBP-6035 | 60 | 50 | 80 | 80 | 380 | 12 | 3 |
| RFBP-6044 | 60 | 60 | 60 | 80 | 360 | 12 | 3 |
| RFBP-6055 | 60 | 80 | 80 | 80 | 360 | 10 | 3 |
| RFBP-6066 | 60 | 100 | 100 | 80 | 400 | 10 | 3 |



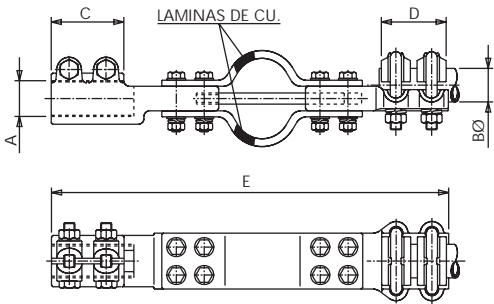
EXPANSION STRAIGHT CONNECTOR WITH GUIDE FOR UNION CU. SCREWED STUD TO TUBE
 CONECTOR RECTO DE DILATACION CON GUIA PARA UNIÓN BORNA CU. ROSCADA A TUBO
 RACCORD DROIT SOUPLE AVEC GUIDE POUR JONCTION BORNE CU. VISSÉ À TUBE



RFBRB
FIG. 1

FIG.1

| Referencia Code Référence | m m . | | | | | Par de apriete Tightening torque Couple de serrage (kg.m) |
|---------------------------------|-------|----|----|----|-----|--|
| | A | Bø | C | D | E | |
| RFBRB-M1630 | M-16 | 30 | 40 | 62 | 315 | 3 |
| RFBRB-M1640 | M-16 | 40 | 40 | 67 | 320 | 3 |
| RFBRB-M1650 | M-16 | 50 | 40 | 75 | 328 | 3 |
| RFBRB-M1660 | M-16 | 60 | 40 | 80 | 333 | 3 |
| RFBRB-M2030 | M-20 | 30 | 50 | 62 | 325 | 3 |
| RFBRB-M2040 | M-20 | 40 | 50 | 67 | 330 | 3 |
| RFBRB-M2050 | M-20 | 50 | 50 | 75 | 338 | 3 |
| RFBRB-M2060 | M-20 | 60 | 50 | 80 | 343 | 3 |



RFBRB
FIG. 2

FIG.2

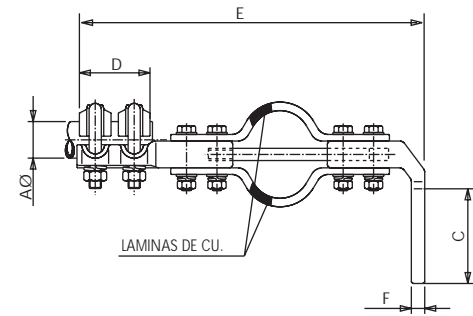
| Referencia Code Référence | m m . | | | | | Par de apriete Tightening torque Couple de serrage (kg.m) |
|---------------------------------|-------|----|----|----|-----|--|
| | A | Bø | C | D | E | |
| RFBRB-M3030 | M-30 | 30 | 75 | 62 | 340 | 3 |
| RFBRB-M3040 | M-30 | 40 | 75 | 67 | 345 | 3 |
| RFBRB-M3050 | M-30 | 50 | 75 | 75 | 353 | 3 |
| RFBRB-M3060 | M-30 | 60 | 75 | 80 | 362 | 3 |



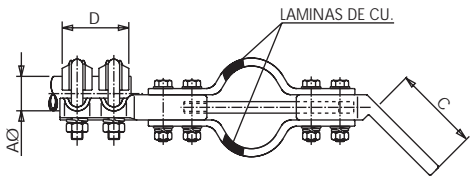
90°/45° EXPANSION CONNECTOR WITH GUIDE FOR UNION CU. TUBE TO FLAT

CONECTOR A 90°/45° DE DILATACIÓN CON GUIA PARA UNIÓN TUBO CU. A PALA

RACCORD À 90°/45° SOUPLE AVEC GUIDE POUR JONCTION TUBE CU. À PLAGE



LFBP



LFBP45

| Referencia Code Référence | m m . | | | | | | Par de apriete Tightening torque Couple de serrage (kg.m) |
|---------------------------------|-------|-----|-----|----|-----|----|--|
| | Aø | B | C | D | E | F | |
| LFBP-2033 | 20 | 50 | 50 | 52 | 268 | 8 | 2 |
| LFBP-2522 | 25 | 40 | 40 | 55 | 271 | 8 | 2 |
| LFBP-2533 | 25 | 50 | 50 | 55 | 268 | 8 | 2 |
| LFBP-2535 | 25 | 50 | 80 | 55 | 268 | 8 | 2 |
| LFBP-2544 | 25 | 60 | 60 | 55 | 268 | 8 | 2 |
| LFBP-2555 | 25 | 80 | 80 | 55 | 268 | 8 | 2 |
| LFBP-3033 | 30 | 50 | 50 | 62 | 285 | 10 | 3 |
| LFBP-3035 | 30 | 50 | 80 | 62 | 285 | 10 | 3 |
| LFBP-3044 | 30 | 60 | 60 | 62 | 285 | 10 | 3 |
| LFBP-3055 | 30 | 80 | 80 | 62 | 285 | 10 | 3 |
| LFBP-3066 | 30 | 100 | 100 | 62 | 285 | 10 | 3 |
| LFBP-4033 | 40 | 50 | 50 | 67 | 295 | 10 | 3 |
| LFBP-4035 | 40 | 50 | 80 | 67 | 295 | 10 | 3 |
| LFBP-4044 | 40 | 60 | 60 | 67 | 295 | 10 | 3 |
| LFBP-4055 | 40 | 80 | 80 | 67 | 295 | 10 | 3 |
| LFBP-4066 | 40 | 100 | 100 | 67 | 295 | 10 | 3 |
| LFBP-5033 | 50 | 50 | 50 | 75 | 307 | 12 | 3 |
| LFBP-5035 | 50 | 50 | 80 | 75 | 307 | 12 | 3 |
| LFBP-5044 | 50 | 60 | 60 | 75 | 305 | 10 | 3 |
| LFBP-5055 | 50 | 80 | 80 | 75 | 305 | 10 | 3 |
| LFBP-5066 | 50 | 100 | 100 | 75 | 305 | 10 | 3 |
| LFBP-6033 | 60 | 50 | 50 | 80 | 312 | 12 | 3 |
| LFBP-6035 | 60 | 50 | 80 | 80 | 312 | 12 | 3 |
| LFBP-6044 | 60 | 60 | 60 | 80 | 312 | 12 | 3 |
| LFBP-6055 | 60 | 80 | 80 | 80 | 310 | 10 | 3 |
| LFBP-6066 | 60 | 100 | 100 | 80 | 310 | 10 | 3 |

NOTA: OTROS ÁNGULOS A INDICAR

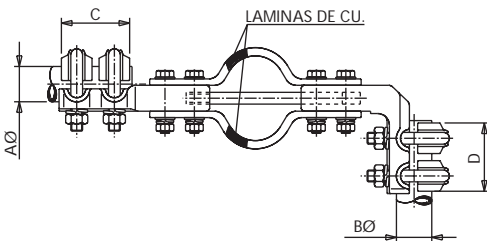
NOTE: SPECIFY ANOTHER ANGLES

NOTE: D'AUTRES ANGLES À PRECISER

EXPANSION L CONNECTOR WITH GUIDE FOR UNION CU. TUBES

CONECTOR A 90° DE DILATACIÓN CON GUIA PARA UNIÓN DE TUBOS DE CU.

RACCORD EQUERRE SOUPLE AVEC GUIDE POUR JONCTION DE TUBES CU.



LFBP

| Referencia Code Référence | m m . | | | | | Par de apriete Tightening torque Couple de serrage (kg.m) | |
|---------------------------------|-------|----|----|----|-----|--|---|
| | Aø | Bø | C | D | E | A | B |
| LFBP-3020 | 30 | 20 | 62 | 52 | 282 | 3 | 2 |
| LFBP-3025 | 30 | 25 | 62 | 52 | 285 | 3 | 2 |
| LFBP-3030 | 30 | 30 | 62 | 62 | 288 | 3 | 3 |
| LFBP-4025 | 40 | 25 | 67 | 55 | 292 | 3 | 2 |
| LFBP-4030 | 40 | 30 | 67 | 62 | 302 | 3 | 3 |
| LFBP-4040 | 40 | 40 | 67 | 67 | 307 | 3 | 3 |
| LFBP-5030 | 50 | 30 | 75 | 62 | 320 | 3 | 3 |
| LFBP-5040 | 50 | 40 | 75 | 67 | 325 | 3 | 3 |
| LFBP-6030 | 60 | 30 | 80 | 62 | 322 | 3 | 3 |
| LFBP-6040 | 60 | 40 | 80 | 67 | 325 | 3 | 3 |
| LFBP-6050 | 60 | 50 | 80 | 75 | 330 | 3 | 3 |



EXPANSION L CONNECTOR WITH GUIDE SCREWED STUD TO TUBE

CONECTOR A 90° DE DILATACIÓN CON GUIA PARA UNIÓN DE BORNA ROSCADA A TUBO

RACCORD EQUERRE SOUPLE AVEC GUIDE DE BORNE VISSÉ À TUBE

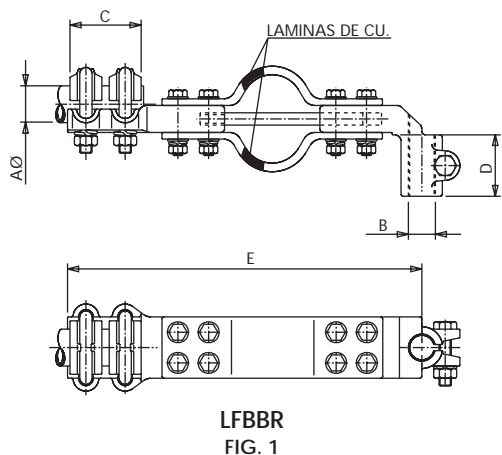


FIG.1

| Referencia Code Référéce | m m . | | | | | Par de apriete Tightening torque Couple de serrage (kg.m) |
|--------------------------------|-------|------|----|----|-----|--|
| | Aø | B | C | D | E | |
| LFBBR-30M16 | 30 | M-16 | 62 | 40 | 270 | 3 |
| LFBBR-40M16 | 40 | M-16 | 67 | 40 | 282 | 3 |
| LFBBR-50M16 | 50 | M-16 | 75 | 40 | 310 | 3 |
| LFBBR-60M16 | 60 | M-16 | 80 | 40 | 312 | 3 |
| LFBBR-30M20 | 30 | M-20 | 62 | 50 | 275 | 3 |
| LFBBR-40M20 | 40 | M-20 | 67 | 50 | 287 | 3 |
| LFBBR-50M20 | 50 | M-20 | 75 | 50 | 315 | 3 |
| LFBBR-60M20 | 60 | M-20 | 80 | 50 | 317 | 3 |

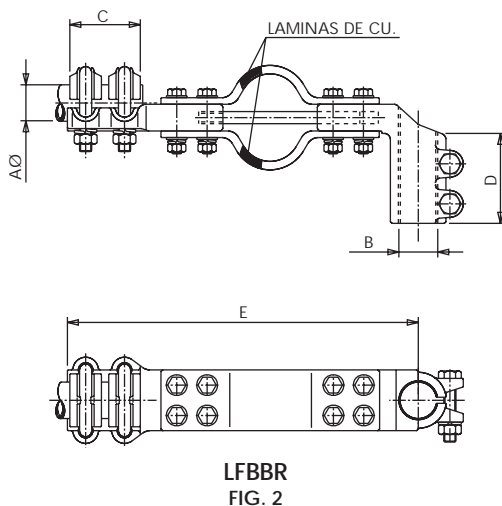


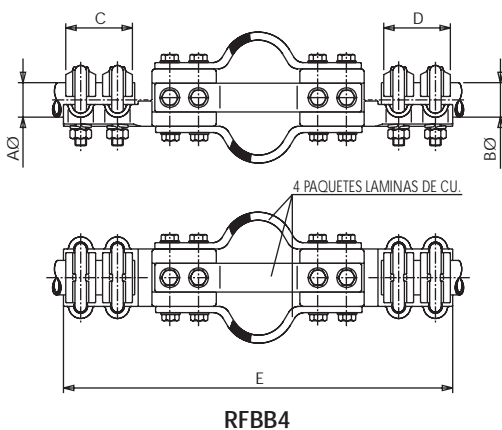
FIG.2

| Referencia Code Référéce | m m . | | | | | Par de apriete Tightening torque Couple de serrage (kg.m) |
|--------------------------------|-------|------|----|----|-----|--|
| | Aø | B | C | D | E | |
| LFBBR-30M30 | 30 | M-30 | 62 | 75 | 285 | 3 |
| LFBBR-40M30 | 40 | M-30 | 67 | 75 | 297 | 3 |
| LFBBR-50M30 | 50 | M-30 | 75 | 75 | 325 | 3 |
| LFBBR-60M30 | 60 | M-30 | 80 | 75 | 327 | 3 |

EXPANSION STRAIGHT CONNECTOR FOR UNION CU. TUBE/STUD TO TUBE

CONECTOR RECTO DE DILATACIÓN PARA UNIÓN TUBO/BORNA CU. A TUBO

RACCORD DROIT SOUPLE POUR JONCTION TUBE/BORNE CU. À TUBE



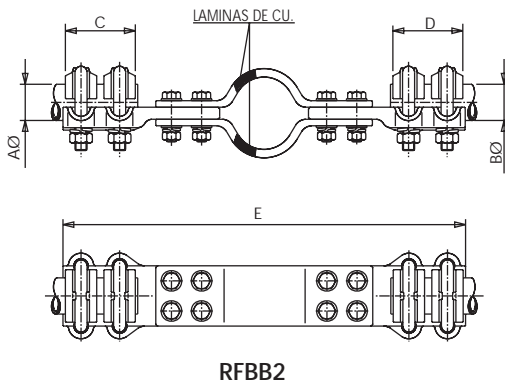
| Referencia Code Référéce | m m . | | | | | Par de apriete Tightening torque Couple de serrage (kg.m) |
|--------------------------------|-------|----|----|----|-----|--|
| | Aø | Bø | C | D | E | |
| RFBB4-3030 | 30 | 30 | 62 | 62 | 336 | 3 |
| RFBB4-3040 | 30 | 40 | 62 | 67 | 342 | 3 |
| RFBB4-4040 | 40 | 40 | 67 | 67 | 346 | 3 |



EXPANSION STRAIGHT CONNECTOR FOR UNION OF CU. TUBES (WITHOUT GUIDE)

CONECTOR RECTO DE DILATACIÓN PARA UNIÓN DE TUBOS CU. (SIN GUIA)

RACCORD DROIT SOUPLE POUR JONCTION DE TUBES CU. (SANS GUIDE)

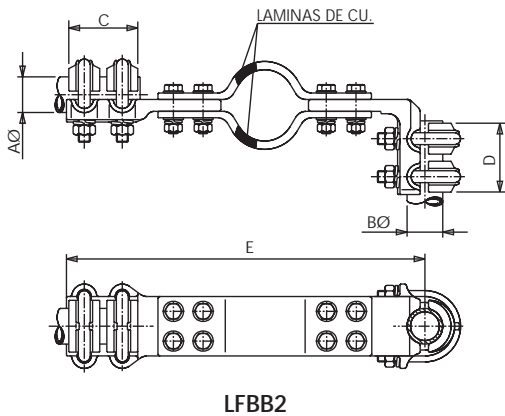


| Referencia Code | m m . | | | | | Par de apriete Tightening torque Couple de serrage (kg.m) | |
|--------------------|-------|----|----|----|-----|--|---|
| | Aø | Bø | C | D | E | A | B |
| RFBB2-3020 | 30 | 20 | 62 | 52 | 318 | 3 | 2 |
| RFBB2-3025 | 30 | 25 | 62 | 55 | 322 | 3 | 2 |
| RFBB2-3030 | 30 | 30 | 62 | 62 | 335 | 3 | 3 |
| RFBB2-3040 | 30 | 40 | 62 | 67 | 340 | 3 | 3 |
| RFBB2-3050 | 30 | 50 | 62 | 75 | 358 | 3 | 3 |
| RFBB2-3060 | 30 | 60 | 62 | 80 | 360 | 3 | 3 |
| RFBB2-4025 | 40 | 25 | 67 | 55 | 330 | 3 | 2 |
| RFBB2-4040 | 40 | 40 | 67 | 67 | 350 | 3 | 3 |
| RFBB2-4050 | 40 | 50 | 67 | 75 | 363 | 3 | 3 |
| RFBB2-4060 | 40 | 60 | 67 | 80 | 365 | 3 | 3 |
| RFBB2-5050 | 50 | 50 | 75 | 75 | 370 | 3 | 3 |
| RFBB2-5060 | 50 | 60 | 75 | 80 | 372 | 3 | 3 |
| RFBB2-6060 | 60 | 60 | 80 | 80 | 375 | 3 | 3 |

EXPANSION L CONNECTOR FOR UNION OF CU. TUBES (WITHOUT GUIDE)

CONECTOR A 90° DE DILATACIÓN PARA UNIÓN DE TUBOS CU. (SIN GUIA)

RACCORD EQUERRE SOUPLE POUR JONCTION DE TUBES CU. (SANS GUIDE)



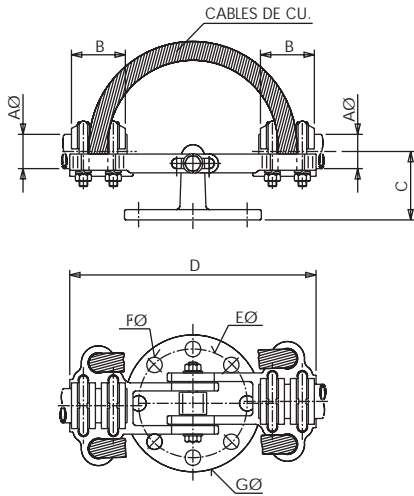
| Referencia Code | m m . | | | | | Par de apriete Tightening torque Couple de serrage (kg.m) | |
|--------------------|-------|----|----|----|-----|--|---|
| | Aø | Bø | C | D | E | A | B |
| LFBB2-3020 | 30 | 20 | 62 | 52 | 282 | 3 | 2 |
| LFBB2-3025 | 30 | 25 | 62 | 52 | 285 | 3 | 2 |
| LFBB2-3030 | 30 | 30 | 62 | 62 | 288 | 3 | 3 |
| LFBB2-4025 | 40 | 25 | 67 | 55 | 292 | 3 | 2 |
| LFBB2-4030 | 40 | 30 | 67 | 62 | 302 | 3 | 3 |
| LFBB2-4040 | 40 | 40 | 67 | 67 | 307 | 3 | 3 |
| LFBB2-5030 | 50 | 30 | 75 | 62 | 320 | 3 | 3 |
| LFBB2-5040 | 50 | 40 | 75 | 67 | 325 | 3 | 3 |
| LFBB2-6030 | 60 | 30 | 80 | 62 | 322 | 3 | 3 |
| LFBB2-6040 | 60 | 40 | 80 | 67 | 325 | 3 | 3 |
| LFBB2-6050 | 60 | 50 | 80 | 75 | 330 | 3 | 3 |



EXPANSION SUPPORT FOR UNION CU. TUBES MOUNTED ON INSULATOR

PORTATUBOS DE DILATACIÓN PARA UNIÓN TUBOS CU. MONTADOS SOBRE AISLADOR

SUPPORT À DILATATION POUR JONCTION TUBES CU. SUR PILLARD



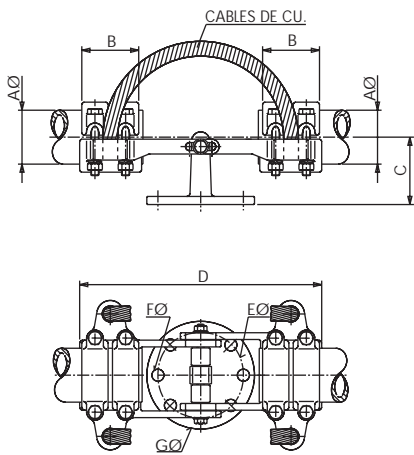
PEFCB

| Referencia Code Référéce | m m . | | | | | | | Par de apriete Tightening torque Couple de serrage (kg.m) |
|--------------------------------|-------|----|-----|-----|-----|----|-----|--|
| | Aø | B | C | D | Eø | Fø | Gø | |
| PEFBC-303076 | 30 | 62 | 80 | 285 | 76 | 14 | 108 | 3 |
| PEFBC-404076 | 40 | 67 | 80 | 290 | 76 | 14 | 108 | 3 |
| PEFBC-505076 | 50 | 75 | 80 | 300 | 76 | 14 | 108 | 3 |
| PEFBC-606076 | 60 | 80 | 100 | 310 | 76 | 14 | 108 | 3 |
| PEFBC-3030127 | 30 | 62 | 80 | 285 | 127 | 18 | 158 | 3 |
| PEFBC-4040127 | 40 | 67 | 80 | 290 | 127 | 18 | 158 | 3 |
| PEFBC-5050127 | 50 | 75 | 80 | 300 | 127 | 18 | 158 | 3 |
| PEFBC-6060127 | 60 | 80 | 100 | 310 | 127 | 18 | 158 | 3 |

EXPANSION SUPPORT FOR UNION CU. TUBES MOUNTED ON INSULATOR

PORTATUBOS DE DILATACIÓN PARA UNIÓN TUBOS CU. MONTADOS SOBRE AISLADOR

SUPPORT À DILATATION POUR JONCTION TUBES CU. SUR PILLARD



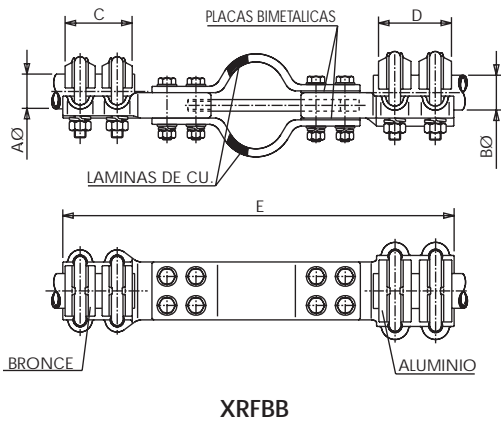
PEFCB

| Referencia Code Référéce | m m . | | | | | | | Par de apriete Tightening torque Couple de serrage (kg.m) |
|--------------------------------|-------|----|-----|-----|-----|----|-----|--|
| | Aø | B | C | D | Eø | Fø | Gø | |
| PEFBC-808076 | 80 | 90 | 100 | 365 | 76 | 14 | 108 | 5 |
| PEFBC-8080127 | 80 | 90 | 100 | 365 | 127 | 18 | 158 | 5 |



BIMETALLIC EXPANSION STRAIGHT CONNECTOR GUIDED UNION CU. TUBE/STUD TO AL. TUBE
CONECTOR RECTO DE DILATACIÓN BIMETÁLICO GUIADO UNIÓN TUBO/BORNA CU. A TUBO AL.

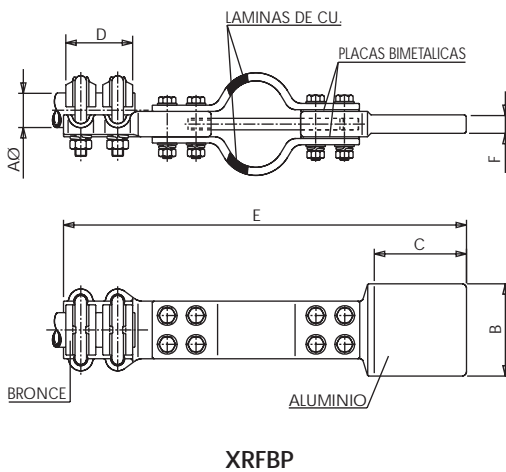
RACCORD DROIT SOUPLE BIMETALLIQUE GUIÉE JONCTION TUBE/BORNE CU. À TUBE AL.



| Referencia Code Référence | m m . | | | | | Par de apriete Tightening torque Couple de serrage (kg.m) |
|---------------------------------|-------|----|----|----|-----|--|
| | Aø | Bø | C | D | E | |
| XRFBB-3030AL | 30 | 30 | 62 | 67 | 340 | 3 |
| XRFBB-3040AL | 30 | 40 | 62 | 75 | 358 | 3 |
| XRFBB-3050AL | 30 | 50 | 62 | 80 | 360 | 3 |
| XRFBB-4030AL | 40 | 30 | 67 | 67 | 350 | 3 |
| XRFBB-4040AL | 40 | 40 | 67 | 75 | 363 | 3 |
| XRFBB-4050AL | 40 | 50 | 67 | 80 | 365 | 3 |
| XRFBB-5030AL | 50 | 30 | 75 | 67 | 363 | 3 |
| XRFBB-5040AL | 50 | 40 | 75 | 75 | 370 | 3 |
| XRFBB-5050AL | 50 | 50 | 75 | 80 | 373 | 3 |

BIMETALLIC EXPANSION STRAIGHT CONNECTOR GUIDED UNION CU. TUBE/STUD TO AL. FLATBAR
CONECTOR RECTO DE DILATACIÓN BIMETÁLICO GUIADO UNIÓN TUBO/BORNA CU. A PLETINA AL.

RACCORD DROIT SOUPLE BIMETALLIQUE GUIÉE JONCTION TUBE/BORNE CU. À BARRE MÉPLATE AL.



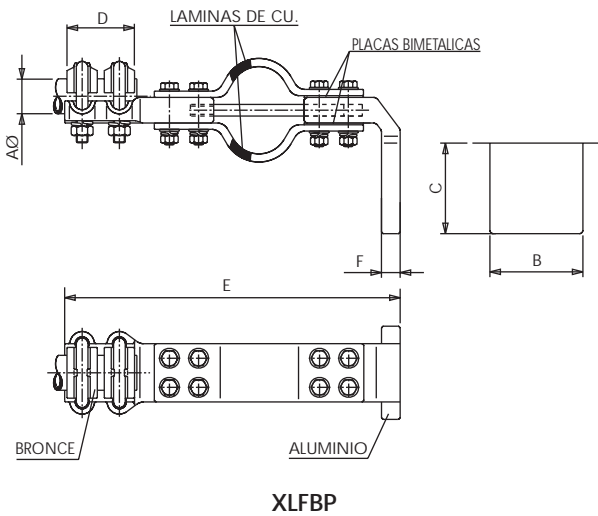
| Referencia Code Référence | m m . | | | | | | Par de apriete Tightening torque Couple de serrage (kg.m) |
|---------------------------------|-------|-----|-----|----|-----|----|--|
| | Aø | B | C | D | E | F | |
| XRFBP-3033AL | 30 | 50 | 50 | 62 | 325 | 15 | 3 |
| XRFBP-3044AL | 30 | 60 | 60 | 62 | 335 | 15 | 3 |
| XRFBP-3055AL | 30 | 80 | 80 | 62 | 355 | 15 | 3 |
| XRFBP-3066AL | 30 | 100 | 100 | 62 | 375 | 15 | 3 |
| XRFBP-3088AL | 30 | 125 | 125 | 62 | 400 | 15 | 3 |
| XRFBP-4044AL | 40 | 60 | 60 | 67 | 345 | 15 | 3 |
| XRFBP-4055AL | 40 | 80 | 80 | 67 | 365 | 15 | 3 |
| XRFBP-4066AL | 40 | 100 | 100 | 67 | 382 | 15 | 3 |
| XRFBP-4088AL | 40 | 125 | 125 | 67 | 410 | 15 | 3 |
| XRFBP-5044AL | 50 | 60 | 60 | 75 | 355 | 15 | 3 |
| XRFBP-5055AL | 50 | 80 | 80 | 75 | 375 | 15 | 3 |
| XRFBP-5066AL | 50 | 100 | 100 | 75 | 395 | 15 | 3 |
| XRFBP-5088AL | 50 | 125 | 125 | 75 | 420 | 15 | 3 |
| XRFBP-6044AL | 60 | 60 | 60 | 80 | 360 | 15 | 3 |
| XRFBP-6055AL | 60 | 80 | 80 | 80 | 380 | 15 | 3 |
| XRFBP-6066AL | 60 | 100 | 100 | 80 | 400 | 15 | 3 |
| XRFBP-6088AL | 60 | 125 | 125 | 80 | 425 | 15 | 3 |



BIMETALLIC EXPANSION L CONNECTOR GUIDED UNION CU. TUBE/STUD TO AL. FLATBAR

CONECTOR A 90° DE DILATACIÓN BIMETÁLICO GUIADO UNIÓN TUBO/BORNA CU. A PLETINA AL.

RACCORD EQUERRE SOUPLE BIMETALLIQUE GUIÉE JONCTION TUBE/BORNE CU. À BARRE MÉPLATE AL.

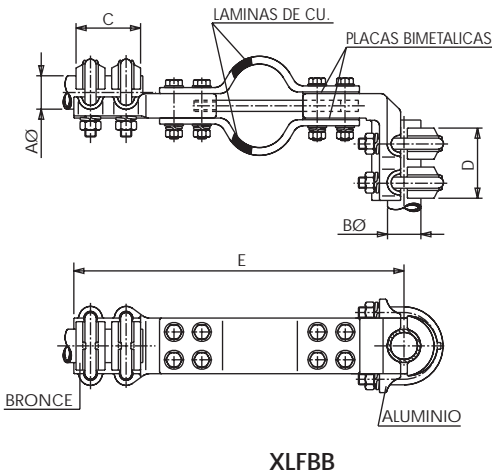


| Referencia Code Référence | m m . | | | | | | Par de apriete Tightening torque Couple de serrage (kg.m) |
|---------------------------------|-------|-----|-----|----|-----|----|--|
| | AØ | B | C | D | E | F | |
| XLFBP-3033AL | 30 | 50 | 50 | 62 | 325 | 15 | 3 |
| XLFBP-3044AL | 30 | 60 | 60 | 62 | 335 | 15 | 3 |
| XLFBP-3055AL | 30 | 80 | 80 | 62 | 355 | 15 | 3 |
| XLFBP-3066AL | 30 | 100 | 100 | 62 | 375 | 15 | 3 |
| XLFBP-3088AL | 30 | 125 | 125 | 62 | 400 | 15 | 3 |
| XLFBP-4044AL | 40 | 60 | 60 | 67 | 345 | 15 | 3 |
| XLFBP-4055AL | 40 | 80 | 80 | 67 | 365 | 15 | 3 |
| XLFBP-4066AL | 40 | 100 | 100 | 67 | 382 | 15 | 3 |
| XLFBP-4088AL | 40 | 125 | 125 | 67 | 410 | 15 | 3 |
| XLFBP-5044AL | 50 | 60 | 60 | 75 | 355 | 15 | 3 |
| XLFBP-5055AL | 50 | 80 | 80 | 75 | 375 | 15 | 3 |
| XLFBP-5066AL | 50 | 100 | 100 | 75 | 395 | 15 | 3 |
| XLFBP-5088AL | 50 | 125 | 125 | 75 | 420 | 15 | 3 |
| XLFBP-6044AL | 60 | 60 | 60 | 80 | 360 | 15 | 3 |
| XLFBP-6055AL | 60 | 80 | 80 | 80 | 380 | 15 | 3 |
| XLFBP-6066AL | 60 | 100 | 100 | 80 | 400 | 15 | 3 |
| XLFBP-6088AL | 60 | 125 | 125 | 80 | 425 | 15 | 3 |

BIMETALLIC EXPANSION L CONNECTOR GUIDED UNION CU. TUBE/STUD TO AL. TUBE

CONECTOR A 90° DE DILATACIÓN BIMETÁLICO GUIADO UNIÓN TUBO/BORNA CU. A TUBO AL.

RACCORD EQUERRE SOUPLE BIMETALLIQUE GUIÉE JONCTION TUBE/BORNE CU. À TUBE AL.



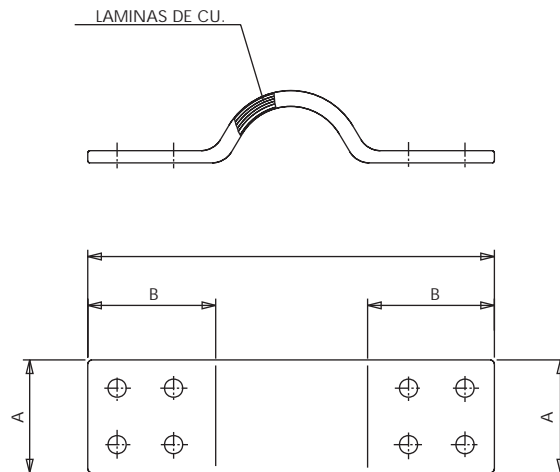
| Referencia Code Référence | m m . | | | | | Par de apriete Tightening torque Couple de serrage (kg.m) |
|---------------------------------|-------|----|----|----|-----|--|
| | AØ | BØ | C | D | E | |
| XLFBB-3030AL | 30 | 30 | 62 | 67 | 298 | 3 |
| XLFBB-3040AL | 30 | 40 | 62 | 75 | 308 | 3 |
| XLFBB-3050AL | 30 | 50 | 62 | 80 | 318 | 3 |
| XLFBB-4030AL | 40 | 30 | 67 | 67 | 307 | 3 |
| XLFBB-4040AL | 40 | 40 | 67 | 75 | 317 | 3 |
| XLFBB-4050AL | 40 | 50 | 67 | 80 | 327 | 3 |
| XLFBB-5030AL | 50 | 30 | 75 | 67 | 325 | 3 |
| XLFBB-5040AL | 50 | 40 | 75 | 75 | 335 | 3 |
| XLFBB-5050AL | 50 | 50 | 75 | 80 | 345 | 3 |



EXPANSION CONNECTORS (WITH FLEXIBLE COPPER SHEETS)

CONECTORES DE DILATACIÓN (CON LÁMINAS DE COBRE)

JONCTIONS SOUPLES (EN FEUILLARD CUIVRE)

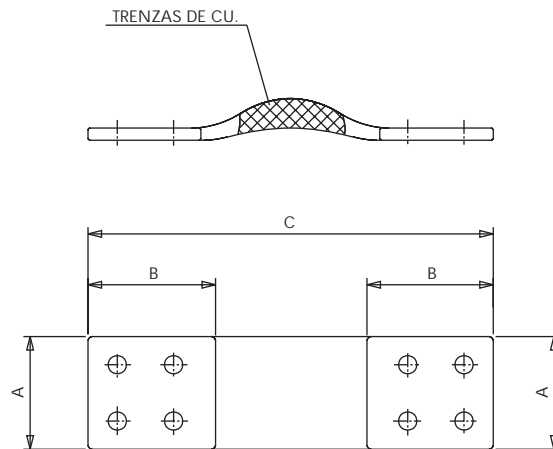


FPP

EXPANSION CONNECTORS (WITH FLEXIBLE COPPER BRAIDS)

CONECTORES DE DILATACIÓN (CON TRENZAS DE COBRE)

JONCTIONS SOUPLES (AVEC TORON CUIVRE)



TPP

NOTA: A INDICAR COTAS A,B,C, INTENSIDAD NOMINAL Y TALADROS
NOTE: SPECIFY A,B,C, DIMENSIONS, NOMINAL INTENSITY AND DRILLINGS
NOTE: PRECISER COTES A,B,C, INTENSITÉ NOMINAL ET PERCAGE





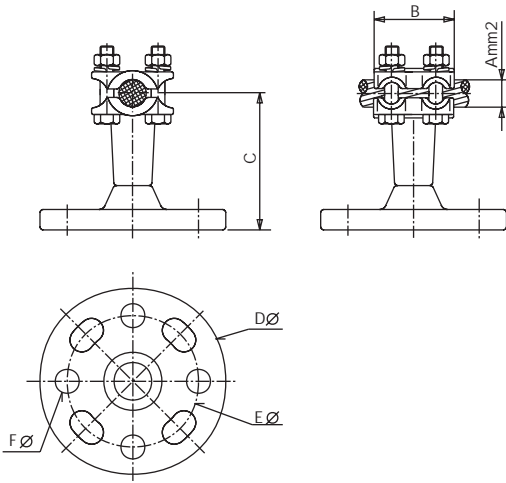
SUPPORTS
SOPORTES
SUPPORTS



CU. THROUGH CABLE SUPPORT MOUNTED ON INSULATOR

SOPORTE PARA CABLE PASANTE CU. MONTADO SOBRE AISLADOR

SUPPORT POUR CABLE TRANVERSANT SUR PILLARD



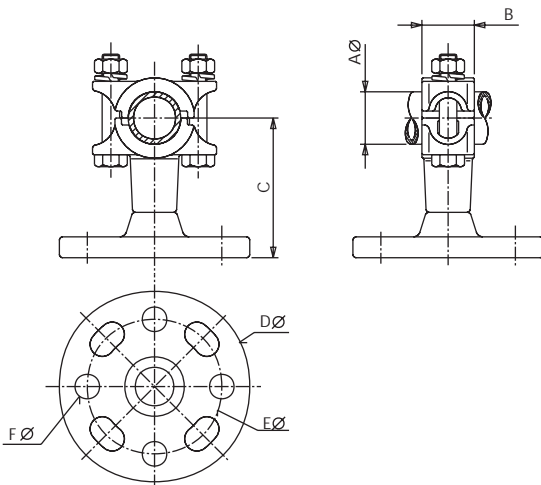
PC

| Referencia Code Référence | mm ² | mm | | | | | Par de apriete Tightening torque Couple de serrage (kg.m) |
|---------------------------------|-----------------|----|----|-----|-----|----|--|
| | | A | B | C | DØ | EØ | |
| PC-15076 | 95-150 | 48 | 80 | 108 | 76 | 14 | 2 |
| PC-25076 | 180-250 | 52 | 80 | 108 | 76 | 14 | 2 |
| PC-40076 | 300-400 | 55 | 80 | 108 | 76 | 14 | 2 |
| PC-50076 | 500 | 62 | 80 | 108 | 76 | 14 | 3 |
| PC-150127 | 95-150 | 48 | 80 | 158 | 127 | 18 | 2 |
| PC-250127 | 180-250 | 52 | 80 | 158 | 127 | 18 | 2 |
| PC-400127 | 300-400 | 55 | 80 | 158 | 127 | 18 | 2 |
| PC-500127 | 500 | 62 | 80 | 158 | 127 | 18 | 3 |

FIX/SLIDING SUPPORT FOR CU. TUBE MOUNTED ON INSULATOR

SOPORTE FIJO/DESILIZANTE PARA TUBO CU. MONTADO SOBRE AISLADOR

SUPPORT FIXE/COULISSANT POUR TUBE CU. SUR PILLARD



PB1

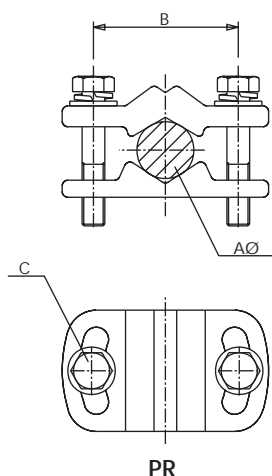
| Referencia Code Référence | mm | | | | | | Par de apriete Tightening torque Couple de serrage (kg.m) |
|---------------------------------|----|----|-----|-----|-----|----|--|
| | AØ | B | C | DØ | EØ | FØ | |
| PB1-2576 | 25 | 28 | 80 | 108 | 76 | 14 | 3 |
| PB1-3076 | 30 | 30 | 80 | 108 | 76 | 14 | 3 |
| PB1-4076 | 40 | 32 | 80 | 108 | 76 | 14 | 3 |
| PB1-5076 | 50 | 36 | 80 | 108 | 76 | 14 | 3 |
| PB1-6076 | 60 | 39 | 100 | 108 | 76 | 14 | 3 |
| PB1-8076 | 80 | 42 | 100 | 108 | 76 | 14 | 5 |
| PB1-25127 | 25 | 28 | 80 | 158 | 127 | 18 | 3 |
| PB1-30127 | 30 | 30 | 80 | 158 | 127 | 18 | 3 |
| PB1-40127 | 40 | 32 | 80 | 158 | 127 | 18 | 3 |
| PB1-50127 | 50 | 36 | 80 | 158 | 127 | 18 | 3 |
| PB1-60127 | 60 | 39 | 100 | 158 | 127 | 18 | 3 |
| PB1-80127 | 80 | 42 | 100 | 158 | 127 | 18 | 5 |



TUBE/ROD SUPPORT FOR 15/46 Kv. RIGID INSULATOR

PORTATUBOS/PORTAVARILLAS PARA AISLADOR RIGIDO DE 15/46 Kv.

SERRE TUBES/TIGES POUR ISOLATEUR RIGIDE DE 15/46 Kv.

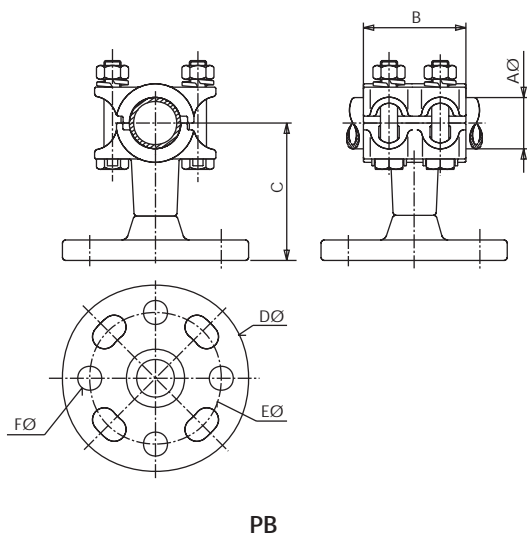


| Referencia Code Référence | mm | | | Par de apriete Tightening torque Couple de serrage (kg.m) |
|---------------------------------|-------|----|------|--|
| | AØ | B | C | |
| PR-15/46 | 10-40 | 76 | M-12 | 5 |

SUPPORT FOR CU. TUBE MOUNTED ON INSULATOR

SOPORTE PARA TUBO CU. MONTADO SOBRE AISLADOR

SUPPORT POUR TUBE CU. SUR PILLARD



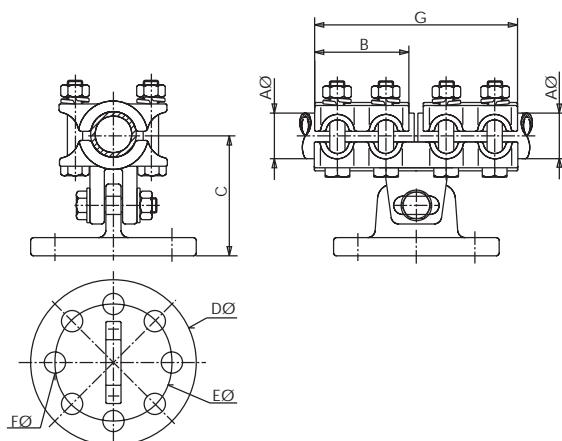
| Referencia Code Référence | mm | | | | | | Par de apriete Tightening torque Couple de serrage (kg.m) |
|---------------------------------|----|----|-----|-----|-----|----|--|
| | AØ | B | C | DØ | EØ | FØ | |
| PB-2576 | 25 | 55 | 80 | 108 | 76 | 14 | 2 |
| PB-3076 | 30 | 62 | 80 | 108 | 76 | 14 | 3 |
| PB-4076 | 40 | 67 | 80 | 108 | 76 | 14 | 3 |
| PB-5076 | 50 | 75 | 80 | 108 | 76 | 14 | 3 |
| PB-6076 | 60 | 80 | 100 | 108 | 76 | 14 | 3 |
| PB-8076 | 60 | 90 | 100 | 108 | 76 | 14 | 5 |
| PB-25127 | 25 | 55 | 80 | 158 | 127 | 18 | 2 |
| PB-30127 | 30 | 62 | 80 | 158 | 127 | 18 | 3 |
| PB-40127 | 40 | 67 | 80 | 158 | 127 | 18 | 3 |
| PB-50127 | 50 | 75 | 80 | 158 | 127 | 18 | 3 |
| PB-60127 | 60 | 80 | 100 | 158 | 127 | 18 | 3 |
| PB-80127 | 80 | 90 | 100 | 158 | 127 | 18 | 5 |



SLIDING SUPPORT FOR CU. TUBES ON INSULATOR

SOPORTE UNIÓN DESLIZANTE PARA TUBOS CU. MONTADO SOBRE AISLADOR

SUPPORT JONCTION COULISSANT POUR TUBES CU. SUR PILLARD



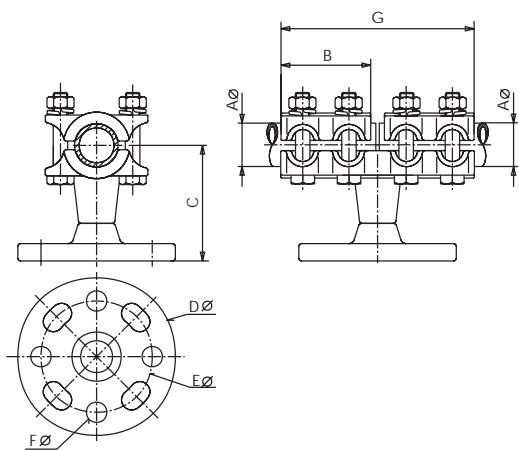
PEBD

| Referencia Code Référence | mm | | | | | | | Par de apriete Tightening torque Couple de serrage (kg.m) |
|---------------------------------|----|----|-----|-----|-----|----|-----|--|
| | Aø | B | C | Dø | Eø | Fø | G | |
| PEBD-252576 | 25 | 55 | 80 | 108 | 76 | 14 | 113 | 2 |
| PEBD-303076 | 30 | 62 | 80 | 108 | 76 | 14 | 127 | 3 |
| PEBD-404076 | 40 | 67 | 80 | 108 | 76 | 14 | 140 | 3 |
| PEBD-505076 | 50 | 75 | 80 | 108 | 76 | 14 | 155 | 3 |
| PEBD-606076 | 60 | 80 | 100 | 108 | 76 | 14 | 166 | 3 |
| PEBD-808076 | 80 | 90 | 100 | 108 | 76 | 14 | 182 | 5 |
| PEBD-2525127 | 25 | 55 | 80 | 158 | 127 | 18 | 113 | 2 |
| PEBD-3030127 | 30 | 62 | 80 | 158 | 127 | 18 | 127 | 3 |
| PEBD-4040127 | 40 | 67 | 80 | 158 | 127 | 18 | 140 | 3 |
| PEBD-5050127 | 50 | 75 | 80 | 158 | 127 | 18 | 155 | 3 |
| PEBD-6060127 | 60 | 80 | 100 | 158 | 127 | 18 | 166 | 3 |
| PEBD-8080127 | 80 | 90 | 100 | 158 | 127 | 18 | 182 | 3 |

UNION SUPPORT FOR CU. TUBES ON INSULATOR

SOPORTE UNIÓN PARA TUBOS CU. MONTADO SOBRE AISLADOR

SUPPORT JONCTION POUR TUBES CU. SUR PILLARD



PEB

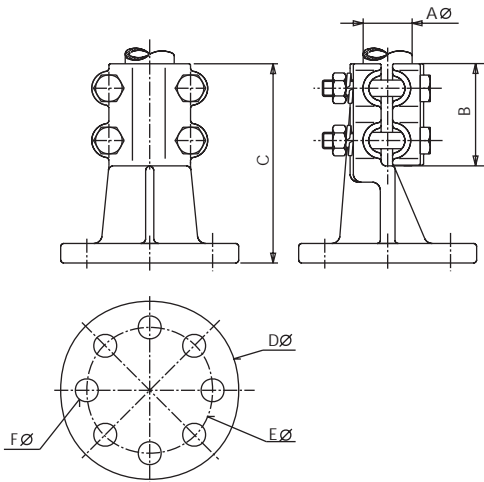
| Referencia Code Référence | mm | | | | | | | Par de apriete Tightening torque Couple de serrage (kg.m) |
|---------------------------------|----|----|-----|-----|-----|----|-----|--|
| | Aø | B | C | Dø | Eø | Fø | G | |
| PEB-252576 | 25 | 55 | 80 | 108 | 76 | 14 | 113 | 2 |
| PEB-303076 | 30 | 62 | 80 | 108 | 76 | 14 | 127 | 3 |
| PEB-404076 | 40 | 67 | 80 | 108 | 76 | 14 | 140 | 3 |
| PEB-505076 | 50 | 75 | 80 | 108 | 76 | 14 | 155 | 3 |
| PEB-606076 | 60 | 80 | 100 | 108 | 76 | 14 | 166 | 3 |
| PEB-808076 | 80 | 90 | 100 | 108 | 76 | 14 | 182 | 5 |
| PEB-2525127 | 25 | 55 | 80 | 158 | 127 | 18 | 113 | 2 |
| PEB-3030127 | 30 | 62 | 80 | 158 | 127 | 18 | 127 | 3 |
| PEB-4040127 | 40 | 67 | 80 | 158 | 127 | 18 | 140 | 3 |
| PEB-5050127 | 50 | 75 | 80 | 158 | 127 | 18 | 155 | 3 |
| PEB-6060127 | 60 | 80 | 100 | 158 | 127 | 18 | 166 | 3 |
| PEB-8080127 | 80 | 90 | 100 | 158 | 127 | 18 | 182 | 3 |



SUPPORT FOR VERTICAL CU. TUBE ON INSULATOR

SOPORTE PARA TUBO CU. VERTICAL MONTADO SOBRE AISLADOR

SUPPORT POUR TUBE CU. VERTICAL SUR PILLARD



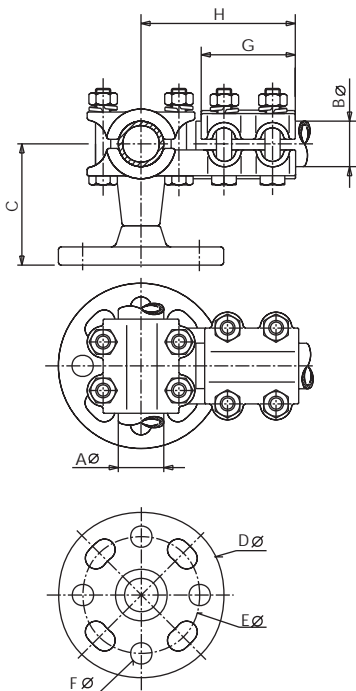
PVB

| Referencia Code Référéce | mm | | | | | | Par de apriete Tightening torque Couple de serrage (kg.m) |
|--------------------------------|-----------------|----|-----|-----------------|-----------------|-----------------|--|
| | A \varnothing | B | C | D \varnothing | E \varnothing | F \varnothing | |
| PVB-2576 | 25 | 55 | 110 | 108 | 76 | 14 | 2 |
| PVB-3076 | 30 | 62 | 118 | 108 | 76 | 14 | 3 |
| PVB-4076 | 40 | 67 | 132 | 108 | 76 | 14 | 3 |
| PVB-5076 | 50 | 75 | 135 | 108 | 76 | 14 | 3 |
| PVB-6076 | 60 | 80 | 142 | 108 | 76 | 14 | 3 |
| PVB-25127 | 25 | 55 | 110 | 158 | 127 | 18 | 2 |
| PVB-30127 | 30 | 62 | 118 | 158 | 127 | 18 | 3 |
| PVB-40127 | 40 | 67 | 132 | 158 | 127 | 18 | 3 |
| PVB-50127 | 50 | 75 | 135 | 158 | 127 | 18 | 3 |
| PVB-60127 | 60 | 80 | 142 | 158 | 127 | 18 | 3 |

T SUPPORT FOR CU. TUBES ON INSULATOR

SOPORTE EN T PARA TUBOS CU. MONTADO SOBRE AISLADOR EN EL MISMO PLANO

SUPPORT EN T POUR TUBES CU. SUR PILLARD



PEBB

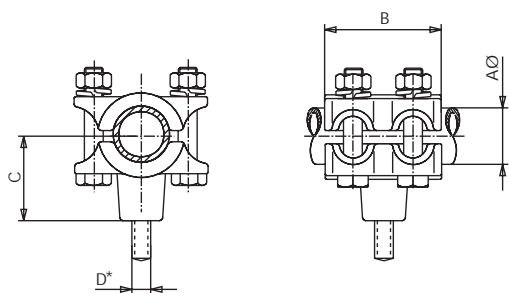
| Referencia Code Référéce | mm | | | | | | | | Par de apriete Tightening torque Couple de serrage (kg.m) | |
|--------------------------------|-----------------|-----------------|-----|-----------------|-----------------|-----------------|----|-----|--|---|
| | A \varnothing | B \varnothing | C | D \varnothing | E \varnothing | F \varnothing | G | H | A | B |
| | | | | | | | | | | |
| PEBB-252576 | 25 | 25 | 80 | 108 | 76 | 14 | 55 | 94 | 2 | 2 |
| PEBB-303076 | 30 | 30 | 80 | 108 | 76 | 14 | 62 | 104 | 3 | 3 |
| PEBB-404076 | 40 | 40 | 80 | 108 | 76 | 14 | 67 | 113 | 3 | 3 |
| PEBB-505076 | 50 | 50 | 80 | 108 | 76 | 14 | 75 | 131 | 3 | 3 |
| PEBB-606076 | 60 | 60 | 100 | 108 | 76 | 14 | 80 | 141 | 3 | 3 |
| PEBB-808076 | 80 | 80 | 100 | 108 | 76 | 14 | 90 | 165 | 5 | 5 |
| PEBB-2525127 | 25 | 25 | 80 | 158 | 127 | 18 | 55 | 94 | 2 | 2 |
| PEBB-3030127 | 30 | 30 | 80 | 158 | 127 | 18 | 62 | 104 | 3 | 3 |
| PEBB-4040127 | 40 | 40 | 80 | 158 | 127 | 18 | 67 | 113 | 3 | 3 |
| PEBB-5050127 | 50 | 50 | 80 | 158 | 127 | 18 | 75 | 131 | 3 | 3 |
| PEBB-6060127 | 60 | 60 | 100 | 158 | 127 | 18 | 80 | 141 | 3 | 3 |
| PEBB-8080127 | 80 | 80 | 100 | 158 | 127 | 18 | 90 | 165 | 5 | 5 |



CU. TUBE SUPPORT WITH FIXING STUD ON INSULATOR

SOPORTE PARA TUBO CU. CON FIJACIÓN DE ESPÁRAGO MONTADO SOBRE AISLADOR

SUPPORT POUR TUBE CU. AVEC FIXATION DE BOULON SUR PILLARD



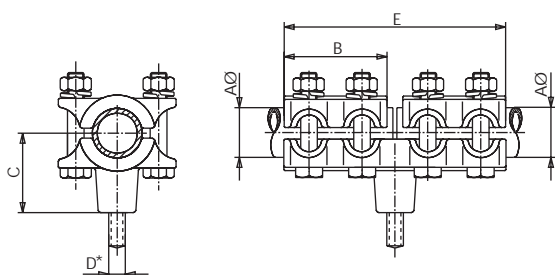
PBM

| Referencia Code Référence | mm | | | | Par de apriete Tightening torque Couple de serrage (kg.m) |
|---------------------------------|----|----|----|------|--|
| | AØ | B | C | D* | |
| PBM-25M12 | 25 | 55 | 50 | M-12 | 2 |
| PBM-30M12 | 30 | 62 | 50 | M-12 | 3 |
| PBM-40M12 | 40 | 67 | 50 | M-12 | 3 |
| PBM-50M12 | 50 | 75 | 50 | M-12 | 3 |
| PBM-60M12 | 60 | 80 | 70 | M-12 | 3 |
| PBM-80M12 | 80 | 90 | 70 | M-12 | 5 |

SUPPORT UNION CU. TUBES WITH FIXING STUD ON INSULATOR

SOPORTE PARA UNIÓN TUBOS CU. CON FIJACIÓN DE ESPÁRAGO MONTADO SOBRE AISLADOR

SUPPORT POUR JONCTION TUBES CU. AVEC FIXATION DE BOULON SUR PILLARD



PEBM

| Referencia Code Référence | mm | | | | | Par de apriete Tightening torque Couple de serrage (kg.m) |
|---------------------------------|----|----|----|------|-----|--|
| | AØ | B | C | D* | E | |
| PEBM-25M12 | 25 | 55 | 50 | M-12 | 113 | 2 |
| PEBM-30M12 | 30 | 62 | 50 | M-12 | 127 | 3 |
| PEBM-40M12 | 40 | 67 | 50 | M-12 | 140 | 3 |
| PEBM-50M12 | 50 | 75 | 50 | M-12 | 155 | 3 |
| PEBM-60M12 | 60 | 80 | 70 | M-12 | 166 | 3 |
| PEBM-80M12 | 80 | 90 | 70 | M-12 | 182 | 5 |

NOTA: D* A INDICAR.

NOTE: D* TO SPECIFY.

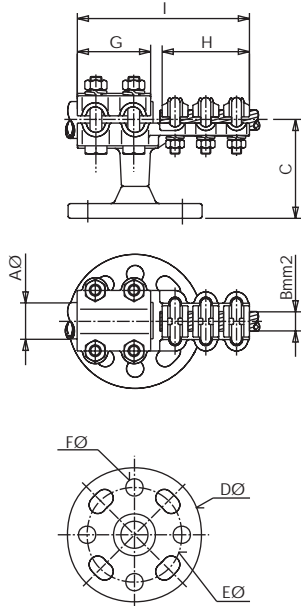
NOTE: D* À PRÉCISER.



SUPPORT UNION CU. TUBE TO CU. CABLE ON INSULATOR

SOPORTE DE UNIÓN TUBO CU. A CABLE CU. MONTADO SOBRE AISLADOR

SUPPORT POUR TUBE CU. À CABLE CU. SUR PILLARD



| Referencia Code Référence | Aø | mm ² B | mm | | | | | | Par de apriete Tightening torque Couple de serrage (kg.m) | | |
|---------------------------------|----|----------------------|-----|----|----|----|----|----|--|---|---|
| | | | C | Dø | Eø | Fø | G | H | I | A | B |
| | | | | | | | | | | | |
| PEBC3-25150* | 25 | 95-150 | 80 | | | | 55 | 73 | 130 | 2 | 2 |
| PEBC3-30150* | 30 | 95-150 | 80 | | | | 62 | 73 | 139 | 3 | 2 |
| PEBC3-30250* | 30 | 180-250 | 80 | | | | 62 | 80 | 145 | 3 | 2 |
| PEBC3-30400* | 30 | 300-400 | 80 | | | | 62 | 85 | 145 | 3 | 2 |
| PEBC3-30500* | 30 | 500 | 80 | | | | 62 | 94 | 159 | 3 | 3 |
| PEBC3-40150* | 40 | 95-150 | 80 | | | | 67 | 73 | 149 | 3 | 2 |
| PEBC3-40250* | 40 | 180-250 | 80 | | | | 67 | 80 | 151 | 3 | 2 |
| PEBC3-40400* | 40 | 300-400 | 80 | | | | 67 | 85 | 164 | 3 | 2 |
| PEBC3-40500* | 40 | 500 | 80 | | | | 67 | 94 | 167 | 3 | 3 |
| PEBC3-50150* | 50 | 95-150 | 80 | | | | 75 | 73 | 156 | 3 | 2 |
| PEBC3-50250* | 50 | 180-250 | 80 | | | | 75 | 80 | 161 | 3 | 2 |
| PEBC3-50400* | 50 | 300-400 | 80 | | | | 75 | 85 | 166 | 3 | 2 |
| PEBC3-50500* | 50 | 500 | 80 | | | | 75 | 94 | 173 | 3 | 3 |
| PEBC3-60150* | 60 | 95-150 | 100 | | | | 80 | 73 | 169 | 3 | 2 |
| PEBC3-60250* | 60 | 180-250 | 100 | | | | 80 | 80 | 170 | 3 | 2 |
| PEBC3-60400* | 60 | 300-400 | 100 | | | | 80 | 85 | 175 | 3 | 2 |
| PEBC3-60500* | 60 | 500 | 100 | | | | 80 | 94 | 183 | 3 | 3 |

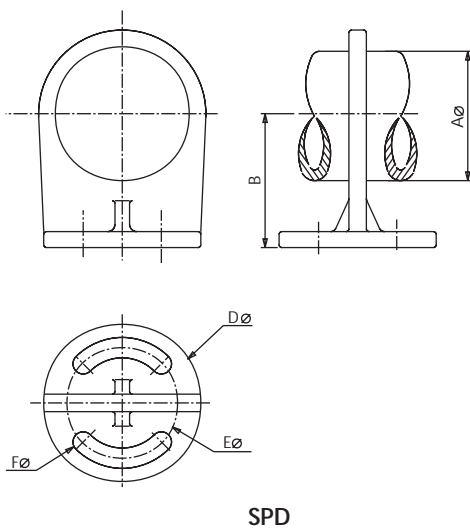
NOTA/NOTE:

| | Dø | Eø | Fø |
|--------|-----|-----|----|
| TIPO 1 | 108 | 76 | 14 |
| TIPO 2 | 158 | 127 | 18 |

SLIDING SUPPORT FOR CU. TUBE ON INSULATOR

SOPORTE DESLIZANTE PARA TUBO DE CU. MONTADO SOBRE AISLADOR

SUPPORT COULISSANT POUR TUBE CU. SUR PILLARD



| Referencia Code Référence | Tubo A IPS | mm | | | | |
|---------------------------------|---------------|-------|----|----|----|----|
| | | Aø | B | Dø | Eø | Fø |
| SPD-33* | 1" | 33,4 | 57 | | | |
| SPD-42* | 1 1/4" | 42,17 | 60 | | | |
| SPD-48* | 1 1/2" | 48,26 | 64 | | | |
| SPD-60* | 2" | 60,32 | 70 | | | |
| SPD-73* | 2 1/2" | 73,02 | 79 | | | |
| SPD-89* | 3" | 88,9 | 92 | | | |

NOTA/NOTE:

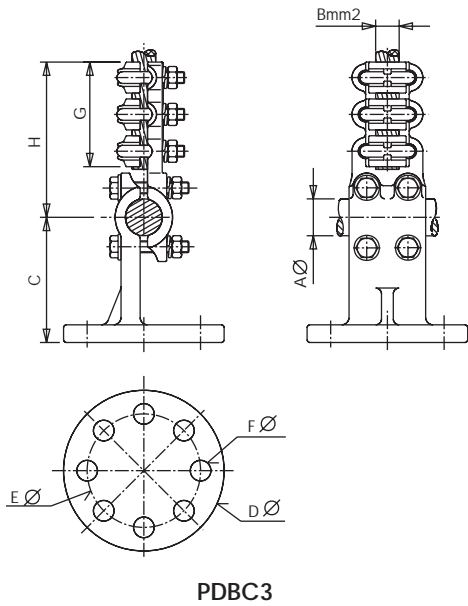
| | Dø | Eø | Fø |
|--------|-----|-----|----|
| TIPO 1 | 108 | 76 | 14 |
| TIPO 2 | 158 | 127 | 18 |



T SUPPORT FOR THROUGH TUBE/STUD AND TAP CU. CABLE ON INSULATOR

SOPORTE EN T PARA TUBO/BORNA PASANTE Y DERIVADO CABLE CU. MONTADO SOBRE AISLADOR

SUPPORT EN T POUR TUBE/BORNE TRAVERSANT ET DÉRIVÉ CABLE CU. SUR PILLARD

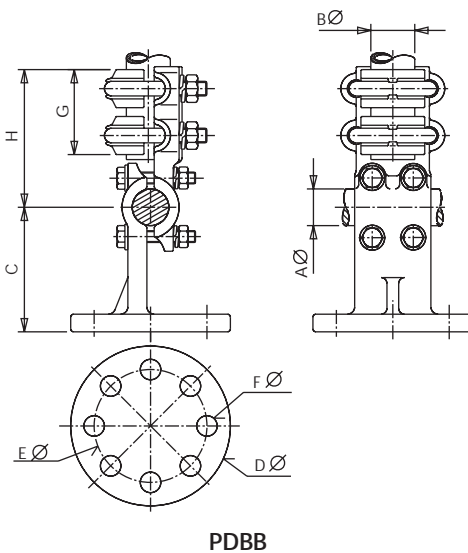


| Referencia Code Référence | AØ | mm ² | | mm | | | | | | Par de apriete Tightening torque Couple de serrage (kg.m) | |
|---------------------------------|----|-----------------|-----|------------|------------|------------|----|-----|----|--|--|
| | | B | C | DØ | EØ | FØ | G | H | AØ | B | |
| | | | | | | | | | | | |
| PDBC3-25150* | 25 | 95-150 | 80 | SEGUN NOTA | SEGUN NOTA | SEGUN NOTA | 73 | 107 | 2 | 2 | |
| PDBC3-30150* | 30 | 95-150 | 80 | | | | 73 | 114 | 3 | 2 | |
| PDBC3-30250* | 30 | 180-250 | 80 | | | | 80 | 119 | 3 | 2 | |
| PDBC3-30400* | 30 | 300-400 | 80 | | | | 85 | 122 | 3 | 2 | |
| PDBC3-30500* | 30 | 500 | 80 | | | | 94 | 135 | 3 | 3 | |
| PDBC3-40150* | 40 | 95-150 | 80 | | | | 73 | 117 | 3 | 2 | |
| PDBC3-40250* | 40 | 180-250 | 80 | | | | 80 | 125 | 3 | 2 | |
| PDBC3-40400* | 40 | 300-400 | 80 | | | | 85 | 128 | 3 | 2 | |
| PDBC3-40500* | 40 | 500 | 80 | | | | 94 | 139 | 3 | 3 | |
| PDBC3-50150* | 50 | 95-150 | 80 | | | | 73 | 132 | 3 | 2 | |
| PDBC3-50250* | 50 | 180-250 | 80 | 80 | 133 | 3 | 2 | | | | |
| PDBC3-50400* | 50 | 300-400 | 80 | 85 | 135 | 3 | 2 | | | | |
| PDBC3-50500* | 50 | 500 | 80 | 94 | 142 | 3 | 3 | | | | |
| PDBC3-60150* | 60 | 95-150 | 100 | 73 | 133 | 3 | 2 | | | | |
| PDBC3-60250* | 60 | 180-250 | 100 | 80 | 139 | 3 | 2 | | | | |
| PDBC3-60400* | 60 | 300-400 | 100 | 85 | 139 | 3 | 2 | | | | |
| PDBC3-60500* | 60 | 500 | 100 | 94 | 152 | 3 | 3 | | | | |

T SUPPORT UNION CU. TUBES ON INSULATOR

SOPORTE EN T PARA UNIÓN DE TUBOS CU. MONTADO SOBRE AISLADOR

SUPPORT EN T POUR JONCTION TUBES CU. SUR PILLARD



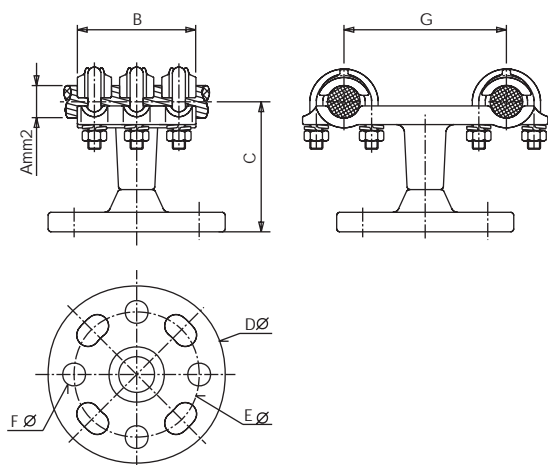
| Referencia Code Référence | mm | | | | | | | | Par de apriete Tightening torque Couple de serrage (kg.m) | |
|---------------------------------|----|----|-----|------------|------------|------------|----|-----|--|---|
| | AØ | BØ | C | DØ | EØ | FØ | G | H | AØ | B |
| | | | | | | | | | | |
| PDBB-2525* | 25 | 25 | 80 | SEGUN NOTA | SEGUN NOTA | SEGUN NOTA | 62 | 94 | 2 | 2 |
| PDBB-2530* | 25 | 30 | 80 | | | | 62 | 100 | 2 | 3 |
| PDBB-2540* | 25 | 40 | 80 | | | | 67 | 108 | 2 | 3 |
| PDBB-2550* | 25 | 50 | 80 | | | | 75 | 118 | 2 | 3 |
| PDBB-2560* | 25 | 60 | 80 | | | | 80 | 121 | 2 | 3 |
| PDBB-3030* | 30 | 30 | 80 | | | | 62 | 104 | 3 | 3 |
| PDBB-3040* | 30 | 40 | 80 | | | | 67 | 111 | 3 | 3 |
| PDBB-3050* | 30 | 50 | 80 | | | | 75 | 118 | 3 | 3 |
| PDBB-3060* | 30 | 60 | 80 | | | | 80 | 123 | 3 | 3 |
| PDBB-4040* | 40 | 40 | 80 | | | | 67 | 113 | 3 | 3 |
| PDBB-4050* | 40 | 50 | 80 | 75 | 126 | 3 | 3 | | | |
| PDBB-4060* | 40 | 60 | 80 | 80 | 132 | 3 | 3 | | | |
| PDBB-5050* | 50 | 50 | 80 | 75 | 131 | 3 | 3 | | | |
| PDBB-5060* | 50 | 60 | 80 | 80 | 137 | 3 | 3 | | | |
| PDBB-6060* | 60 | 60 | 100 | 80 | 141 | 3 | 3 | | | |



SUPPORT FOR CU. DUPLEX CABLE ON INSULATOR

SOPORTE PARA CABLE DUPLEX CU. MONTADO SOBRE AISLADOR

SUPPORT POUR CABLE DUPLEX CU. SUR PILLARD



PU

| Referencia Code Référence | mm ² | mm | | | | | | Par de apriete Tightening torque Couple de serrage (kg.m) |
|---------------------------------|-----------------|----|----|-----|-----|----|------------|--|
| | | A | B | C | Dø | Eø | Fø | |
| PU.*-15076 | 95-150 | 73 | 80 | 108 | 76 | 14 | SEGUN NOTA | 2 |
| PU.*-25076 | 180-250 | 80 | 80 | 108 | 76 | 14 | | 2 |
| PU.*-40076 | 300-400 | 85 | 80 | 108 | 76 | 14 | | 2 |
| PU.*-50076 | 500 | 94 | 80 | 108 | 76 | 14 | | 2 |
| PU.*-150127 | 95-150 | 73 | 80 | 158 | 127 | 18 | | 2 |
| PU.*-250127 | 180-250 | 80 | 80 | 158 | 127 | 18 | | 2 |
| PU.*-400127 | 300-400 | 85 | 80 | 158 | 127 | 18 | | 2 |
| PU.*-500127 | 500 | 94 | 80 | 158 | 127 | 18 | | 3 |

NOTA= G* SEPARACION ENTRE CABLES .1=100mm / 15=150mm

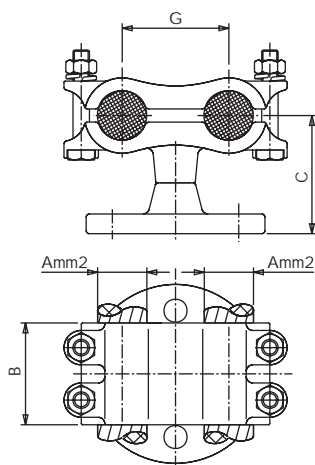
NOTE= G* SPACE BETWEEN CABLES.1=100mm / 15=150mm

NOTE= G* ÉCARTEMENT ENTRE CABLES .1=100mm / 15=150mm

SUPPORT FOR CU. DUPLEX CABLE ON INSULATOR

SOPORTE PARA CABLE DUPLEX CU. MONTADO SOBRE AISLADOR

SUPPORT POUR CABLE DUPLEX CU. SUR PILLARD



PUDT

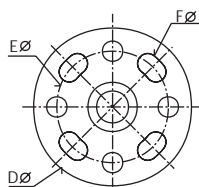
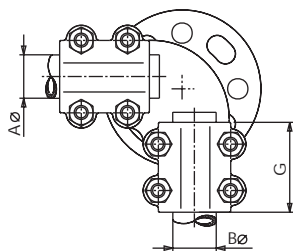
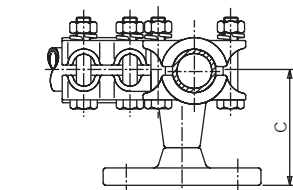
| Referencia Code Référence | mm ² | mm | | | | | | Par de apriete Tightening torque Couple de serrage (kg.m) |
|---------------------------------|-----------------|----|----|-----|-----|----|----|--|
| | | A | B | C | Dø | Eø | Fø | |
| PUDT-25076 | 180-250 | 52 | 75 | 108 | 76 | 14 | 60 | 2 |
| PUDT-40076 | 300-400 | 55 | 75 | 108 | 76 | 14 | 60 | 2 |
| PUDT-50076 | 500 | 62 | 75 | 108 | 76 | 14 | 60 | 3 |
| PUDT-250127 | 180-250 | 52 | 75 | 158 | 127 | 18 | 60 | 2 |
| PUDT-400127 | 300-400 | 55 | 75 | 158 | 127 | 18 | 60 | 2 |
| PUDT-500127 | 500 | 62 | 75 | 158 | 127 | 18 | 60 | 3 |



L SUPPORT FOR CU. TUBE ON INSULATOR AT SAME LEVEL

SOPORTE A 90° PARA TUBO CU. MONTADO SOBRE AISLADOR EN EL MISMO PLANO

SUPPORT A 90° POUR TUBE CU. SUR PILLARD EN MEME PLAT



PELBB

| Referencia Code Référence | mm | | | | | | | Par de apriete Tightening torque Couple de serrage (kg.m) | |
|---------------------------------|----|----|-----|-----|-----|----|----|--|---|
| | A∅ | B∅ | C | D∅ | E∅ | F∅ | G | A | B |
| PELBB-252576 | 25 | 25 | 80 | 108 | 76 | 14 | 55 | 2 | 2 |
| PELBB-303076 | 30 | 30 | 80 | 108 | 76 | 14 | 62 | 3 | 3 |
| PELBB-404076 | 40 | 40 | 80 | 108 | 76 | 14 | 67 | 3 | 3 |
| PELBB-505076 | 50 | 50 | 80 | 108 | 76 | 14 | 75 | 3 | 3 |
| PELBB-606076 | 60 | 60 | 100 | 108 | 76 | 14 | 80 | 3 | 3 |
| PELBB-808076 | 80 | 80 | 100 | 108 | 76 | 14 | 90 | 5 | 5 |
| PELBB-2525127 | 25 | 25 | 80 | 158 | 127 | 18 | 55 | 2 | 2 |
| PELBB-3030127 | 30 | 30 | 80 | 158 | 127 | 18 | 62 | 3 | 3 |
| PELBB-4040127 | 40 | 40 | 80 | 158 | 127 | 18 | 67 | 3 | 3 |
| PELBB-5050127 | 50 | 50 | 80 | 158 | 127 | 18 | 75 | 3 | 3 |
| PELBB-6060127 | 60 | 60 | 100 | 158 | 127 | 18 | 80 | 3 | 3 |
| PELBB-8080127 | 80 | 80 | 100 | 158 | 127 | 18 | 90 | 5 | 5 |



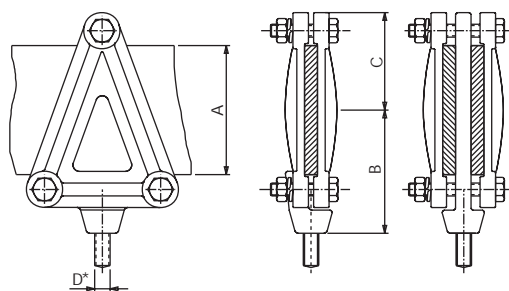


SUPPORT FOR FLATBARS
PORTAPLETINAS
PORTE-BARRES

VERTICAL SUPPORT FOR CU. FIX FLATBARS WITH FIXING STUD ON INSULATOR

PORTAPLETINAS VERTICAL PARA PLETINAS FIJAS DE CU. CON FIJACIÓN DE ESPÁRRAGO MONTADO SOBRE AISLADOR

PORTEBARRES VERTICAL POUR BARRES FIXES CU. AVEC FIXATION DE BOULON SUR PILLARD



PPV

| Referencia Code | m m . | | | | Par de apriete Tightening torque Couple de serrage (kg.m) |
|--------------------|-------|-----|----|-----|--|
| | A | B | C | D* | |
| PPV-60M12 | 60 | 50 | 60 | M12 | 2 |
| PPV-80M12 | 80 | 70 | 80 | M12 | 3 |
| PPV-100M12 | 100 | 90 | 80 | M12 | 3 |
| PPV-120M12 | 120 | 110 | 88 | M12 | 5 |

NOTA: A INDICAR NÚMERO DE PLETINAS

EJEMPLO: PPV-80M12/2 (2 pletinas) / PPV-80M12/3 (3 pletinas)

D*: A INDICAR ESPÁRRAGO DE FIJACIÓN.

NOTE: SPECIFY FLATBARS QUANTITY

EXAMPLE: PPV-80M12/2 (2 flatbars) / PPV-80M12/3 (3 flatbars)

D*: SPECIFY FIXING STUD.

NOTE: À PRECISER QUANTITÉ DE BARRES MÉPLATES

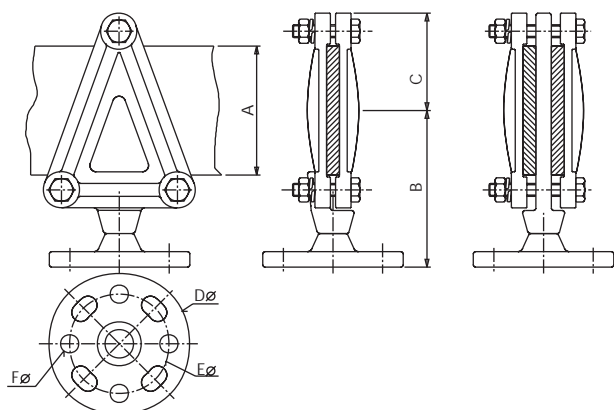
EXEMPLE: PPV-80M12/2 (2 méplates) / PPV-80M12/3 (3 méplates)

D*: À PRECISER BOULON DE FIXATION.

VERTICAL SUPPORT FOR CU. FIX FLATBARS ON INSULATOR

PORTAPLETINAS VERTICAL PARA PLETINAS FIJAS DE CU. MONTADO SOBRE AISLADOR

PORTEBARRES VERTICAL POUR BARRES FIXES CU. SUR PILLARD



PPV

| Referencia Code | m m . | | | | | | Par de apriete Tightening torque Couple de serrage (kg.m) |
|--------------------|-------|-----|----|-----|-----|----|--|
| | A | B | C | Dø | Eø | Fø | |
| PPV-6076 | 60 | 80 | 60 | 108 | 76 | 14 | 2 |
| PPV-8076 | 80 | 100 | 80 | 108 | 76 | 14 | 3 |
| PPV-10076 | 100 | 120 | 80 | 108 | 76 | 14 | 3 |
| PPV-12076 | 120 | 140 | 88 | 108 | 76 | 14 | 5 |
| PPV-60127 | 60 | 80 | 60 | 158 | 127 | 18 | 2 |
| PPV-80127 | 80 | 100 | 80 | 158 | 127 | 18 | 3 |
| PPV-100127 | 100 | 120 | 80 | 158 | 127 | 18 | 3 |
| PPV-120127 | 120 | 140 | 88 | 158 | 127 | 18 | 5 |

NOTA: A INDICAR NÚMERO DE PLETINAS

EJEMPLO: PPV-8076/2 (2 pletinas) / PPV-8076/3 (3 pletinas)

NOTE: SPECIFY FLATBARS QUANTITY

EXAMPLE: PPV-8076/2 (2 flatbars) / PPV-8076/3 (3 flatbars)

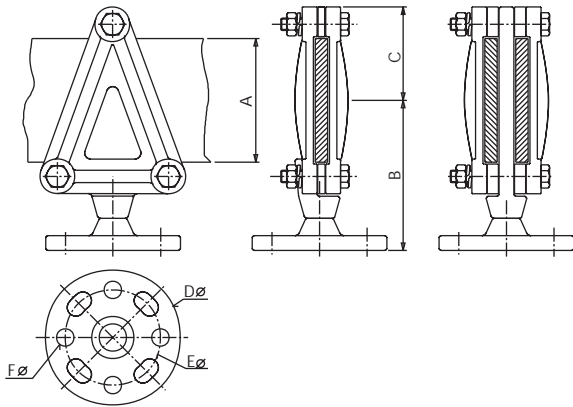
NOTE: À PRECISER QUANTITÉ DE BARRES MÉPLATES

EXEMPLE: PPV-8076/2 (2 méplates) / PPV-8076/3 (3 méplates)



PORTAPLETINAS VERTICAL PARA PLETINAS DESLIZANTES DE CU. MONTADO SOBRE AISLADOR

PORTEBARRES VERTICAL POUR BARRES COULISSANTES CU. SUR PILLARD



PPVD

| Referencia Code Référéce | m m . | | | | | | Par de apriete Tightening torque Couple de serrage (kg.m) |
|--------------------------------|-------|-----|----|-----|-----|----|--|
| | A | B | C | Dø | Eø | Fø | |
| PPVD-6076 | 60 | 80 | 60 | 108 | 76 | 14 | 2 |
| PPVD-8076 | 80 | 100 | 80 | 108 | 76 | 14 | 3 |
| PPVD-10076 | 100 | 120 | 80 | 108 | 76 | 14 | 3 |
| PPVD-12076 | 120 | 140 | 88 | 108 | 76 | 14 | 5 |
| PPVD-60127 | 60 | 80 | 60 | 158 | 127 | 18 | 2 |
| PPVD-80127 | 80 | 100 | 80 | 158 | 127 | 18 | 3 |
| PPVD-100127 | 100 | 120 | 80 | 158 | 127 | 18 | 3 |
| PPVD-120127 | 120 | 140 | 88 | 158 | 127 | 18 | 5 |

NOTA: A INDICAR NUMERO DE PLETINAS

EJEMPLO: PPVD-8076/2 (2 pletinas) / PPVD-8076/3 (3 pletinas)

NOTE: SPECIFY FLATBARS QUANTITY

EXAMPLE: PPVD-8076/2 (2 flatbars) / PPVD-8076/3 (3 flatbars)

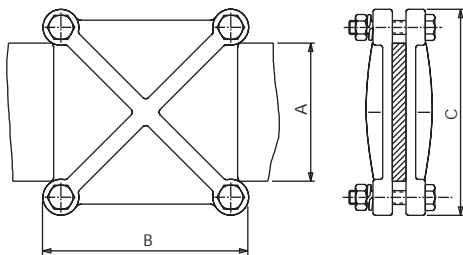
NOTE: À PRECISER QUANTITÉ DE BARRES MÉPLATES

EXEMPLE: PPVD-8076/2 (2 méplates) / PPVD-8076/3 (3 méplates)

SUPPORT FOR UNION CU. FLATBARS AND CU. FLATBARS TAP

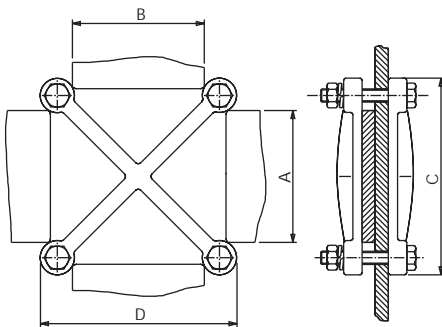
PORTAPLETINAS PARA UNIÓN Y DERIVACIÓN DE PLETINAS DE CU.

PORTEBARRES POUR JONCTION ET DÉRIVATION DE BARRES MÉPLATES CU.



PORTAPLETINAS PARA UNION DE PLETINAS DE CU.
PPHC

| Referencia Code Référéce | m m . | | | | Par de apriete Tightening torque Couple de serrage (kg.m) |
|--------------------------------|-------|-----|-----|-----|--|
| | A | B | C | D | |
| PPHC-50 | 50 | 50 | 87 | 87 | 2 |
| PPHC-60 | 60 | 60 | 98 | 98 | 2 |
| PPHC-80 | 80 | 80 | 118 | 118 | 3 |
| PPHC-100 | 100 | 100 | 147 | 147 | 3 |
| PPHC-120 | 120 | 120 | 176 | 176 | 5 |



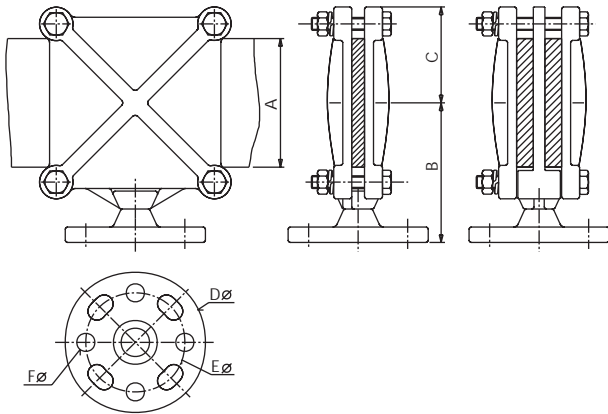
PORTAPLETINAS PARA DERIVACION DE PLETINAS DE CU.
PPHC



VERTICAL SQUARE SUPPORT FOR CU. FIX FLATBARS ON INSULATOR

PORTAPLETINAS VERTICAL CUADRADO PARA PLETINAS FIJAS DE CU. MONTADO SOBRE AISLADOR

PORTEBARRES VERTICAL CARRÉ POUR BARRES FIXES CU. SUR PILLARD



PPVC

| Referencia Code Référence | m m . | | | | | | Par de apriete Tightening torque Couple de serrage (kg.m) |
|---------------------------------|-------|-----|----|-----|-----|----|--|
| | A | B | C | Dø | Eø | Fø | |
| PPVC-6076 | 60 | 80 | 60 | 108 | 76 | 14 | 2 |
| PPVC-8076 | 80 | 100 | 80 | 108 | 76 | 14 | 3 |
| PPVC-10076 | 100 | 120 | 80 | 108 | 76 | 14 | 3 |
| PPVC-12076 | 120 | 140 | 88 | 108 | 76 | 14 | 5 |
| PPVC-60127 | 60 | 80 | 60 | 158 | 127 | 18 | 2 |
| PPVC-80127 | 80 | 100 | 80 | 158 | 127 | 18 | 3 |
| PPVC-100127 | 100 | 120 | 80 | 158 | 127 | 18 | 3 |
| PPVC-120127 | 120 | 140 | 88 | 158 | 127 | 18 | 5 |

NOTA: A INDICAR NUMERO DE PLETINAS

EJEMPLO: PPVC-80127/2 (2 pletinas) / PPVC-80127/3 (3 pletinas)

NOTE: SPECIFY FLATBARS QUANTITY

EXAMPLE: PPVC-80127/2 (2 flatbars) / PPVC-80127/3 (3 flatbars)

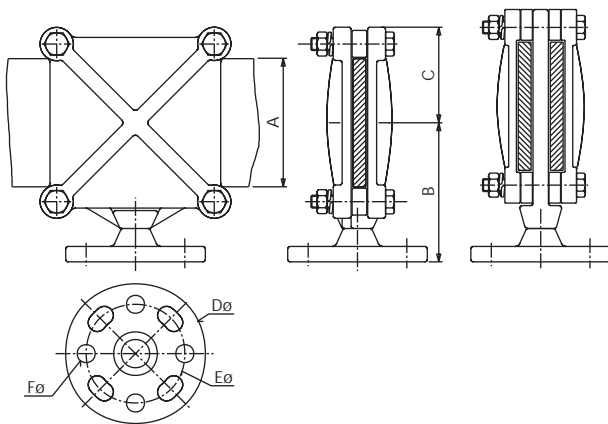
NOTE: À PRECISER QUANTITÉ DE BARRES MÉPLATES

EXEMPLE: PPVC-80127/2 (2 méplates) / PPVC-80127/3 (3 méplates)

VERTICAL SQUARE SUPPORT FOR CU. SLIDING FLATBARS ON INSULATOR

PORTAPLETINAS VERTICAL CUADRADO PARA PLETINAS DESLIZANTES DE CU. MONTADO SOBRE AISLADOR

PORTEBARRES VERTICAL CARRÉ POUR BARRES COULISSANTES CU. SUR PILLARD



PPVCD

| Referencia Code Référence | m m . | | | | | | Par de apriete Tightening torque Couple de serrage (kg.m) |
|---------------------------------|-------|-----|----|-----|-----|----|--|
| | A | B | C | Dø | Eø | Fø | |
| PPVCD-6076 | 60 | 80 | 60 | 108 | 76 | 14 | 2 |
| PPVCD-8076 | 80 | 100 | 80 | 108 | 76 | 14 | 3 |
| PPVCD-10076 | 100 | 120 | 80 | 108 | 76 | 14 | 3 |
| PPVCD-12076 | 120 | 140 | 88 | 108 | 76 | 14 | 5 |
| PPVCD-60127 | 60 | 80 | 60 | 158 | 127 | 18 | 2 |
| PPVCD-80127 | 80 | 100 | 80 | 158 | 127 | 18 | 3 |
| PPVCD-100127 | 100 | 120 | 80 | 158 | 127 | 18 | 3 |
| PPVCD-120127 | 120 | 140 | 88 | 158 | 127 | 18 | 5 |

NOTA: A INDICAR NUMERO DE PLETINAS

EJEMPLO: PPVCD-80127/2 (2 pletinas) / PPVCD-80127/3 (3 pletinas)

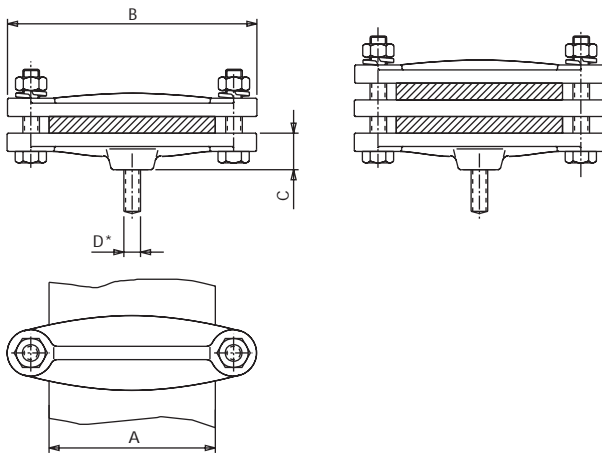
NOTE: SPECIFY FLATBARS QUANTITY

EXAMPLE: PPVCD-80127/2 (2 flatbars) / PPVCD-80127/3 (3 flatbars)

NOTE: À PRECISER QUANTITÉ DE BARRES MÉPLATES

EXEMPLE: PPVCD-80127/2 (2 méplates) / PPVCD-80127/3 (3 méplates)





PPH

| Referencia Code Référence | m m . | | | | Par de apriete Tightening torque Couple de serrage (kg.m) |
|---------------------------------|-------|-----|----|-----|--|
| | A | B | C | D* | |
| PPH-60M10 | 60 | 98 | 20 | M10 | 2 |
| PPH-80M10 | 80 | 118 | 30 | M10 | 3 |
| PPH-100M10 | 100 | 147 | 30 | M10 | 3 |
| PPH-120M10 | 120 | 176 | 30 | M10 | 5 |

NOTA: A INDICAR NÚMERO DE PLETINAS

EJEMPLO: PPH-80M10/2 (2 pletinas) / PPH-80M10/3 (3 pletinas)

D*: A INDICAR ESPÁRRAGO DE FIJACIÓN.

NOTE: SPECIFY FLATBARS QUANTITY

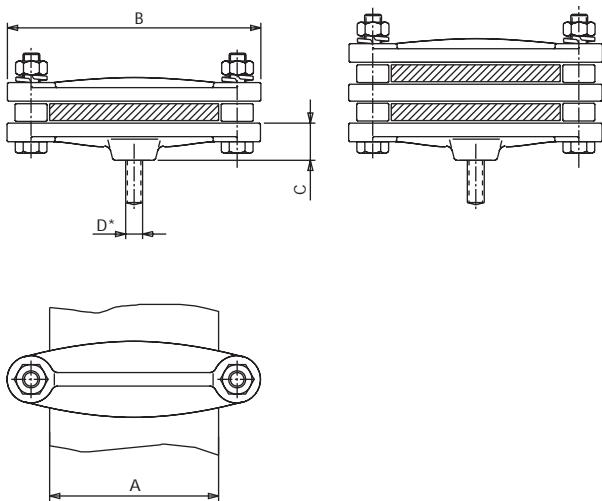
EXAMPLE: PPH-80M10/2 (2 flatbars) / PPH-80M10/3 (3 flatbars)

D*: SPECIFY FIXING STUD.

NOTE: À PRÉCISER QUANTITÉ DE BARRES MÉPLATES

EXEMPLE: PPH-80M10/2 (2 méplates) / PPH-80M10/3 (3 méplates)

D*: À PRÉCISER BOULON DE FIXATION.



PPHD

| Referencia Code Référence | m m . | | | | Par de apriete Tightening torque Couple de serrage (kg.m) |
|---------------------------------|-------|-----|----|-----|--|
| | A | B | C | D* | |
| PPHD-60M10 | 60 | 98 | 20 | M10 | 2 |
| PPHD-80M10 | 80 | 118 | 30 | M10 | 3 |
| PPHD-100M10 | 100 | 147 | 30 | M10 | 3 |
| PPHD-120M10 | 120 | 176 | 30 | M10 | 5 |

NOTA: A INDICAR NÚMERO DE PLETINAS

EJEMPLO: PPHD-80M10/2 (2 pletinas) / PPHD-80M10/3 (3 pletinas)

D*: A INDICAR ESPÁRRAGO DE FIJACIÓN.

NOTE: SPECIFY FLATBARS QUANTITY

EXAMPLE: PPHD-80M10/2 (2 flatbars) / PPHD-80M10/3 (3 flatbars)

D*: SPECIFY FIXING STUD.

NOTE: À PRÉCISER QUANTITÉ DE BARRES MÉPLATES

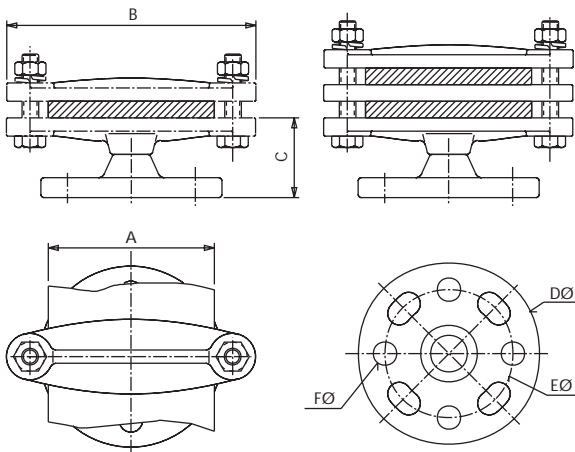
EXEMPLE: PPHD-80M10/2 (2 méplates) / PPHD-80M10/3 (3 méplates)

D*: À PRÉCISER BOULON DE FIXATION.

HTAL. SUPPORT FOR CU. FIX FLATBARS ON INSULATOR

PORTAPLETINAS HTAL. PARA PLETINAS FIJAS DE CU. MONTADO SOBRE AISLADOR

PORTEBARRES HTAL. POUR BARRES FIXES CU. SUR PILLARD



PPH

| Referencia Code Référéce | m m . | | | | | | Par de apriete Tightening torque Couple de serrage (kg.m) |
|--------------------------------|-------|-----|----|-----|-----|----|--|
| | A | B | C | Dø | Eø | Fø | |
| PPH-6076 | 60 | 98 | 50 | 108 | 76 | 14 | 2 |
| PPH-8076 | 80 | 118 | 60 | 108 | 76 | 14 | 3 |
| PPH-10076 | 100 | 147 | 60 | 108 | 76 | 14 | 3 |
| PPH-12076 | 120 | 176 | 60 | 108 | 76 | 14 | 5 |
| PPH-60127 | 60 | 98 | 50 | 158 | 127 | 18 | 2 |
| PPH-80127 | 80 | 118 | 60 | 158 | 127 | 18 | 3 |
| PPH-100127 | 100 | 147 | 60 | 158 | 127 | 18 | 3 |
| PPH-120127 | 120 | 176 | 60 | 158 | 127 | 18 | 5 |

NOTA: A INDICAR NUMERO DE PLETINAS

EJEMPLO: PPH-8076/2 (2 pletinas) / PPH-8076/3 (3 pletinas)

NOTE: SPECIFY FLATBARS QUANTITY

EXAMPLE: PPH-8076/2 (2 flatbars) / PPH-8076/3 (3 flatbars)

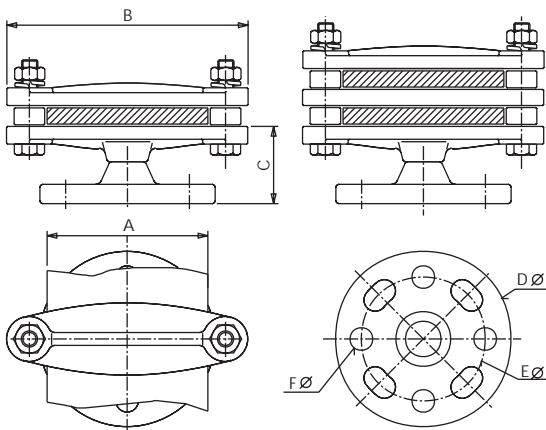
NOTE: À PRECISER QUANTITÉ DE BARRES MÉPLATES

EXEMPLE: PPH-8076/2 (2 méplates) / PPH-8076/3 (3 méplates)

HTAL. SUPPORT FOR CU. SLIDING FLATBARS ON INSULATOR

PORTAPLETINAS HTAL. PARA PLETINAS DESLIZANTES DE CU. MONTADO SOBRE AISLADOR

PORTEBARRES HTAL. POUR BARRES COULISSANTES CU. SUR PILLARD



PPHD

| Referencia Code Référéce | m m . | | | | | | Par de apriete Tightening torque Couple de serrage (kg.m) |
|--------------------------------|-------|-----|----|-----|-----|----|--|
| | A | B | C | Dø | Eø | Fø | |
| PPHD-6076 | 60 | 98 | 50 | 108 | 76 | 14 | 2 |
| PPHD-8076 | 80 | 118 | 60 | 108 | 76 | 14 | 3 |
| PPHD-10076 | 100 | 147 | 60 | 108 | 76 | 14 | 3 |
| PPHD-12076 | 120 | 176 | 60 | 108 | 76 | 14 | 5 |
| PPHD-60127 | 60 | 98 | 50 | 158 | 127 | 18 | 2 |
| PPHD-80127 | 80 | 118 | 60 | 158 | 127 | 18 | 3 |
| PPHD-100127 | 100 | 147 | 60 | 158 | 127 | 18 | 3 |
| PPHD-120127 | 120 | 176 | 60 | 158 | 127 | 18 | 5 |

NOTA: A INDICAR NUMERO DE PLETINAS

EJEMPLO: PPHD-8076/2 (2 pletinas) / PPHD-8076/3 (3 pletinas)

NOTE: SPECIFY FLATBARS QUANTITY

EXAMPLE: PPHD-8076/2 (2 flatbars) / PPHD-8076/3 (3 flatbars)

NOTE: À PRECISER QUANTITÉ DE BARRES MÉPLATES

EXEMPLE: PPHD-8076/2 (2 méplates) / PPHD-8076/3 (3 méplates)





FIX POINTS

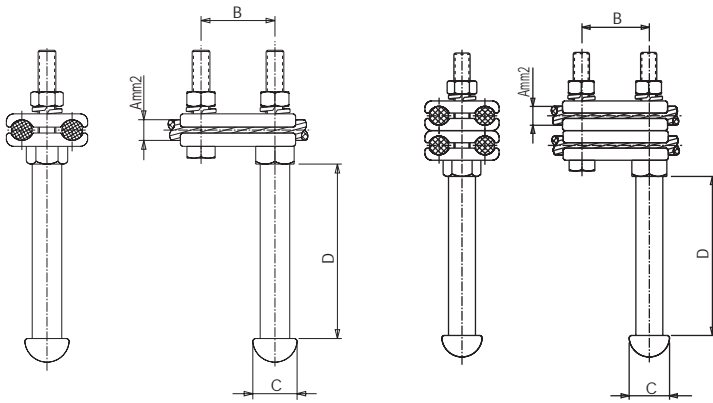
PUNTOS FIJOS

POINTS FIXES

EARTHING CLAMP FOR CU. CABLES WITH FIX POINT

GRAPA P.A.T. PARA CABLES CU. CON PUNTO FIJO

PRISE DE MISE À TERRE POUR CABLES CU. AVEC POINT FIXE



GT2B

GT4B

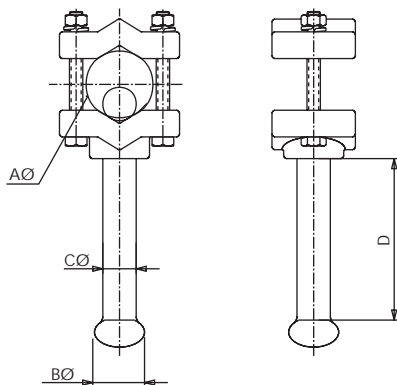
| Referencia Code Référence | m m . | | | | Par de apriete Tightening torque Couple de serrage (kg.m) |
|---------------------------------|--------|----|----|-----|--|
| | A mm2 | B | C | D | |
| GT2B-150/32 | 95-150 | 32 | 30 | 120 | (Según métrica) |
| GT2B-150/50 | 95-150 | 50 | 30 | 120 | (Según métrica) |

| | | | | | |
|-------------|--------|----|----|-----|-----------------|
| GT4B-150/32 | 95-150 | 32 | 30 | 120 | (Según métrica) |
| GT4B-150/50 | 95-150 | 50 | 30 | 120 | (Según métrica) |

PIN FIX POINT FOR CU. TUBE/CABLE

PUNTO FIJO DE PIVOTE PARA TUBO O CABLE CU.

POINT FIXE À PIVOT POUR TUBE/CABLE CU.



PFP

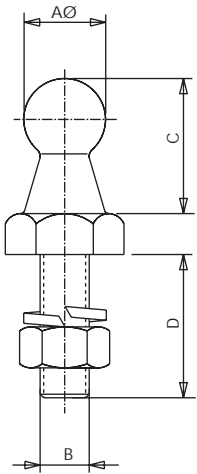
| Referencia Code Référence | mm | | | | Par de apriete Tightening torque Couple de serrage (kg.m) |
|---------------------------------|-------|----|----|----|--|
| | AØ | BØ | CØ | D* | |
| PFP-10/25 | 10-25 | 30 | 20 | 95 | 2 |
| PFP-20/40 | 20-40 | 30 | 20 | 95 | 2 |
| PFP-40/60 | 40-60 | 30 | 20 | 95 | 3 |



BALL FIX POINT

PUNTO FIJO DE BOLA

POINT FIXE À BILLE



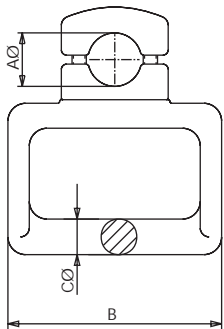
PFE

| Referencia Code Référence | mm | | | | Par de apriete Tightening torque Couple de serrage (kg.m) |
|---------------------------------|----|------|----|----|--|
| | Aø | B | C | D | |
| PFE-20M12 | 20 | M-12 | 32 | 35 | 5 |
| PFE-20M14 | 20 | M-14 | 32 | 40 | 7 |
| PFE-25M12 | 25 | M-12 | 35 | 35 | 5 |
| PFE-25M14 | 25 | M-14 | 35 | 40 | 7 |
| PFE-25M16 | 25 | M-16 | 35 | 40 | 10 |

ABUTMENT FIX POINT FOR CU. TUBE/CABLE

PUNTO FIJO DE ESTRIBO PARA TUBO O CABLE DE CU.

POINT FIXE À ÉTRIER POUR TUBE/CABLE CU.



BPFE

| Referencia Code Référence | mm | | | Par de apriete Tightening torque Couple de serrage (kg.m) |
|---------------------------------|-------|-----|----|--|
| | Aø | B | C | |
| BPFE-12/16 | 12-16 | 96 | 20 | 3 |
| BPFE-22/30 | 22-30 | 117 | 20 | 2 |
| BPFE-35/40 | 35-40 | 127 | 20 | 5 |
| BPFE-50/60 | 50-60 | 127 | 20 | 5 |





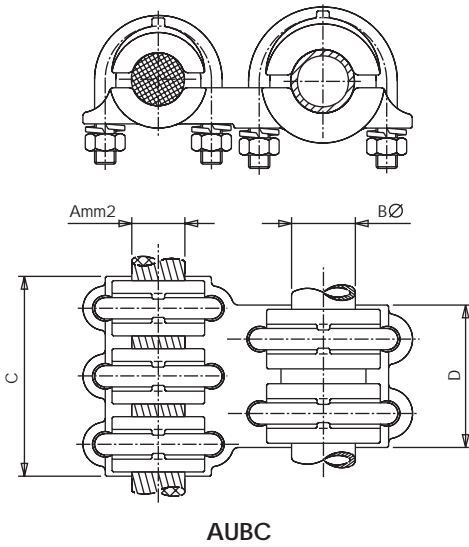
ALUMINIUM CONNECTORS
CONECTORES DE ALUMINIO
RACCORDS D'ALUMINIUM



PARALLEL CONNECTOR FOR AL. TUBE AND AL. CABLE

CONECTOR PARALELO PARA TUBO AL. Y CABLE AL.

RACCORD PARALLÈLE POUR TUBE AL. ET CABLE AL.

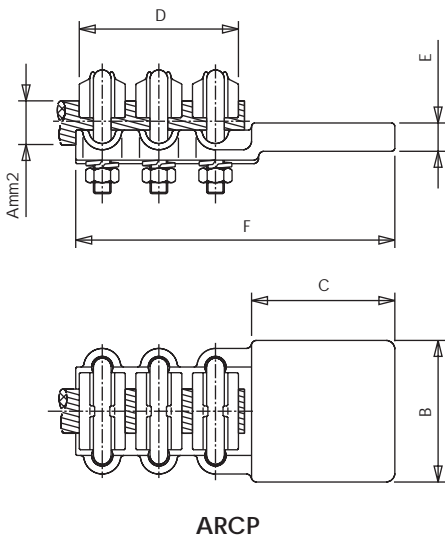


| Referencia Code Référéce | mm ² | | mm | | | Par de apriete Tightening torque Couple de serrage (kg.m) | |
|--------------------------------|-----------------|------|----|-----|----|--|---|
| | A | | Bø | C | D | A | B |
| | Min. | Max. | | | | | |
| AUBC-14530 | 110 | 145 | 30 | 85 | 67 | 2 | 3 |
| AUBC-18030 | 160 | 180 | 30 | 85 | 67 | 2 | 3 |
| AUBC-28030 | 190 | 280 | 30 | 98 | 67 | 3 | 3 |
| AUBC-38030 | 290 | 380 | 30 | 98 | 67 | 3 | 3 |
| AUBC-54530 | 450 | 545 | 30 | 107 | 67 | 3 | 3 |
| AUBC-63530 | 590 | 635 | 30 | 107 | 67 | 3 | 3 |
| AUBC-18040 | 160 | 180 | 40 | 85 | 75 | 2 | 3 |
| AUBC-28040 | 190 | 280 | 40 | 98 | 75 | 3 | 3 |
| AUBC-38040 | 290 | 380 | 40 | 98 | 75 | 3 | 3 |
| AUBC-54540 | 450 | 545 | 40 | 107 | 75 | 3 | 3 |
| AUBC-63540 | 590 | 635 | 40 | 107 | 75 | 3 | 3 |
| AUBC-28050 | 190 | 280 | 50 | 98 | 80 | 3 | 3 |
| AUBC-38050 | 290 | 380 | 50 | 98 | 80 | 3 | 3 |
| AUBC-54550 | 450 | 545 | 50 | 107 | 80 | 3 | 3 |
| AUBC-63550 | 590 | 635 | 50 | 107 | 80 | 3 | 3 |

STRAIGHT CONNECTOR UNION AL. CABLE TO AL. FLATBAR

CONECTOR RECTO UNIÓN CABLE AL. A PLETINA AL.

RACCORD DROIT JONCTION CABLE AL. À BARRE MÉPLATE AL.



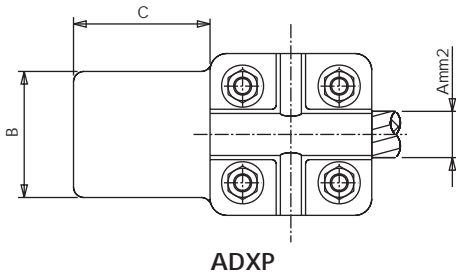
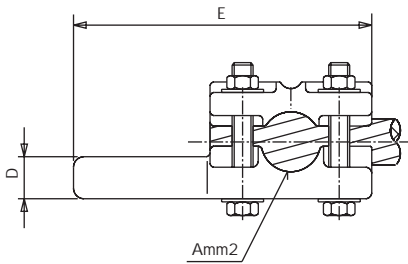
| Referencia Code Référéce | mm ² | | mm | | | | | | Par de apriete Tightening torque Couple de serrage (kg.m) | |
|--------------------------------|-----------------|------|------|-------|-----|-----|-----|----|--|---|
| | A | | Aø | | B | C | D | E | | F |
| | Min. | Max. | Min. | Max. | | | | | | |
| ARCP-14533 | 110 | 145 | 14 | 15,75 | 50 | 50 | 85 | 15 | 145 | 2 |
| ARCP-14544 | 110 | 145 | 14 | 15,75 | 60 | 60 | 85 | 15 | 155 | 2 |
| ARCP-14555 | 110 | 145 | 14 | 15,75 | 80 | 80 | 85 | 15 | 175 | 2 |
| ARCP-14566 | 110 | 145 | 14 | 15,75 | 100 | 100 | 85 | 15 | 195 | 2 |
| ARCP-14588 | 110 | 145 | 14 | 15,75 | 125 | 125 | 85 | 15 | 220 | 2 |
| ARCP-18033 | 160 | 180 | 16 | 17,50 | 50 | 50 | 85 | 15 | 145 | 2 |
| ARCP-18044 | 160 | 180 | 16 | 17,50 | 60 | 60 | 85 | 15 | 155 | 2 |
| ARCP-18055 | 160 | 180 | 16 | 17,50 | 80 | 80 | 85 | 15 | 175 | 2 |
| ARCP-18066 | 160 | 180 | 16 | 17,50 | 100 | 100 | 85 | 15 | 195 | 2 |
| ARCP-18088 | 160 | 180 | 16 | 17,50 | 125 | 125 | 85 | 15 | 220 | 2 |
| ARCP-28033 | 190 | 280 | 18 | 21,80 | 50 | 50 | 98 | 15 | 158 | 3 |
| ARCP-28044 | 190 | 280 | 18 | 21,80 | 60 | 60 | 98 | 15 | 168 | 3 |
| ARCP-28055 | 190 | 280 | 18 | 21,80 | 80 | 80 | 98 | 15 | 188 | 3 |
| ARCP-28066 | 190 | 280 | 18 | 21,80 | 100 | 100 | 98 | 15 | 208 | 3 |
| ARCP-28088 | 190 | 280 | 18 | 21,80 | 125 | 125 | 98 | 15 | 233 | 3 |
| ARCP-38044 | 290 | 380 | 22 | 25,40 | 60 | 60 | 98 | 15 | 168 | 3 |
| ARCP-38055 | 290 | 380 | 22 | 25,40 | 80 | 80 | 98 | 15 | 188 | 3 |
| ARCP-38066 | 290 | 380 | 22 | 25,40 | 100 | 100 | 98 | 15 | 208 | 3 |
| ARCP-38088 | 290 | 380 | 22 | 25,40 | 125 | 125 | 98 | 15 | 233 | 3 |
| ARCP-54555 | 450 | 545 | 27,7 | 30,4 | 80 | 80 | 107 | 15 | 197 | 3 |
| ARCP-54566 | 450 | 545 | 27,7 | 30,4 | 100 | 100 | 107 | 15 | 217 | 3 |
| ARCP-54588 | 450 | 545 | 27,7 | 30,4 | 125 | 125 | 107 | 15 | 242 | 3 |
| ARCP-63555 | 590 | 635 | 31,5 | 32,85 | 80 | 80 | 107 | 15 | 197 | 3 |
| ARCP-63566 | 590 | 635 | 31,5 | 32,85 | 100 | 100 | 107 | 15 | 217 | 3 |
| ARCP-63588 | 590 | 635 | 31,5 | 32,85 | 125 | 125 | 107 | 15 | 242 | 3 |



STRAIGHT CONNECTOR OR TAP FOR AL. CABLES TO FLATBAR

CONEXIÓN RECTA O DERIVACIÓN PARA CABLES AL. A PLETINA

RACCORD DROIT OU DERIVÉ POUR CABLES AL. À BARRE MÉPLATE

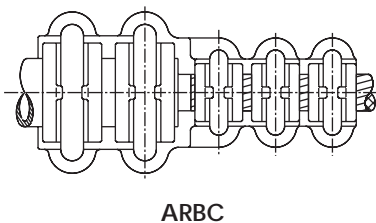
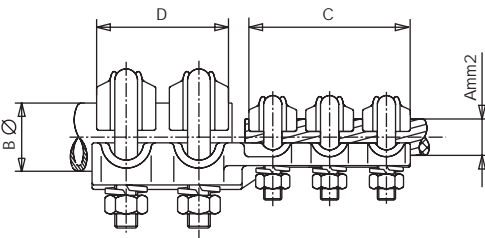


| Referencia Code Référence | mm ² | | mm | | | | | | Par de apriete Tightening torque Couple de serrage (kg.m) |
|---------------------------------|-----------------|------|-----------------|------|-----|-----|----|-----|--|
| | A | | A \varnothing | | B | C | D | E | |
| | Min. | Max. | Min. | Max. | | | | | |
| ADXP-3344 | 50 | 630 | 9,5 | 33 | 60 | 60 | 20 | 140 | 3 |
| ADXP-3355 | 50 | 630 | 9,5 | 33 | 80 | 80 | 20 | 160 | 3 |
| ADXP-3366 | 50 | 630 | 9,5 | 33 | 100 | 100 | 20 | 180 | 3 |

STRAIGHT CONNECTOR UNION AL. TUBE TO AL. CABLE

CONECTOR RECTO UNIÓN TUBO AL. A CABLE AL.

RACCORD DROIT JONCTION TUBE AL. À CABLE AL.



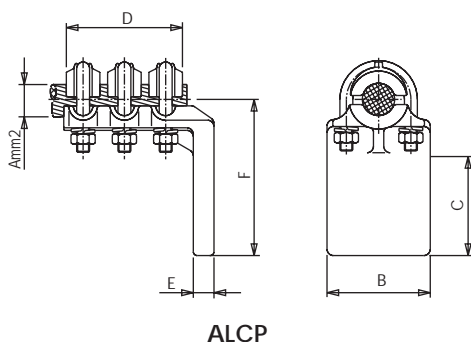
| Referencia Code Référence | mm ² | | mm | | | | | | Par de apriete Tightening torque Couple de serrage (kg.m) | |
|---------------------------------|-----------------|------|-----------------|-------|-----------------|-----|----|---|--|--|
| | A | | A \varnothing | | B \varnothing | C | D | A | B | |
| | Min. | Max. | Min. | Max. | | | | | | |
| ARBC-30145 | 110 | 145 | 14 | 15,75 | 30 | 85 | 67 | 3 | 2 | |
| ARBC-30180 | 160 | 180 | 16 | 17,50 | 30 | 85 | 67 | 3 | 2 | |
| ARBC-30280 | 190 | 280 | 18 | 21,80 | 30 | 98 | 67 | 3 | 3 | |
| ARBC-30380 | 290 | 380 | 22 | 25,40 | 30 | 98 | 67 | 3 | 3 | |
| ARBC-30545 | 450 | 545 | 27,7 | 30,4 | 30 | 107 | 67 | 3 | 3 | |
| ARBC-30635 | 590 | 635 | 31,5 | 32,85 | 30 | 107 | 67 | 3 | 3 | |
| ARBC-40180 | 160 | 180 | 16 | 17,50 | 40 | 98 | 75 | 3 | 2 | |
| ARBC-40280 | 190 | 280 | 18 | 21,80 | 40 | 98 | 75 | 3 | 3 | |
| ARBC-40380 | 290 | 380 | 22 | 25,40 | 40 | 98 | 75 | 3 | 3 | |
| ARBC-40545 | 450 | 545 | 27,7 | 30,4 | 40 | 107 | 75 | 3 | 3 | |
| ARBC-40635 | 590 | 635 | 31,5 | 32,85 | 40 | 107 | 75 | 3 | 3 | |
| ARBC-50280 | 190 | 280 | 18 | 21,80 | 50 | 98 | 80 | 3 | 3 | |
| ARBC-50380 | 290 | 380 | 22 | 25,40 | 50 | 98 | 80 | 3 | 3 | |
| ARBC-50545 | 450 | 545 | 27,7 | 30,4 | 50 | 107 | 80 | 3 | 3 | |
| ARBC-50635 | 590 | 635 | 31,5 | 32,85 | 50 | 107 | 80 | 3 | 3 | |



L CONNECTOR UNION AL. CABLE TO AL. FLATBAR

CONECTOR A 90° UNIÓN CABLE AL. A PLETINA AL.

RACCORD À 90° JONCTION CABLE AL. À BARRE MÉPLATE AL.



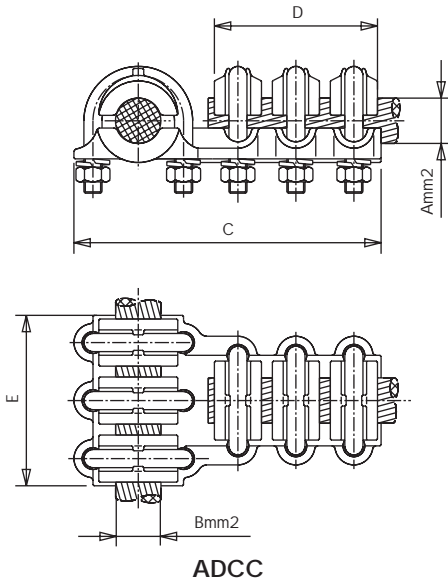
| Referencia Code Référence | mm ² | | mm | | | | | | Par de apriete Tightening torque Couple de serrage (kg.m) | |
|---------------------------------|-----------------|------|---------------|-------|-----|-----|-----|----|--|---|
| | A | | A \emptyset | | B | C | D | E | | F |
| | Min. | Max. | Min. | Max. | | | | | | |
| ALCP-14533 | 110 | 145 | 14 | 15,75 | 50 | 50 | 85 | 15 | 85 | 2 |
| ALCP-14544 | 110 | 145 | 14 | 15,75 | 60 | 60 | 85 | 15 | 95 | 2 |
| ALCP-14555 | 110 | 145 | 14 | 15,75 | 80 | 80 | 85 | 15 | 115 | 2 |
| ALCP-14566 | 110 | 145 | 14 | 15,75 | 100 | 100 | 85 | 15 | 135 | 2 |
| ALCP-14588 | 110 | 145 | 14 | 15,75 | 125 | 125 | 85 | 15 | 160 | 2 |
| ALCP-18033 | 160 | 180 | 16 | 17,50 | 50 | 50 | 85 | 15 | 85 | 2 |
| ALCP-18044 | 160 | 180 | 16 | 17,50 | 60 | 60 | 85 | 15 | 95 | 2 |
| ALCP-18055 | 160 | 180 | 16 | 17,50 | 80 | 80 | 85 | 15 | 115 | 2 |
| ALCP-18066 | 160 | 180 | 16 | 17,50 | 100 | 100 | 85 | 15 | 135 | 2 |
| ALCP-18088 | 160 | 180 | 16 | 17,50 | 125 | 125 | 85 | 15 | 160 | 2 |
| ALCP-28033 | 190 | 280 | 18 | 21,80 | 50 | 50 | 98 | 15 | 89 | 3 |
| ALCP-28044 | 190 | 280 | 18 | 21,80 | 60 | 60 | 98 | 15 | 99 | 3 |
| ALCP-28055 | 190 | 280 | 18 | 21,80 | 80 | 80 | 98 | 15 | 119 | 3 |
| ALCP-28066 | 190 | 280 | 18 | 21,80 | 100 | 100 | 98 | 15 | 139 | 3 |
| ALCP-28088 | 190 | 280 | 18 | 21,80 | 125 | 125 | 98 | 15 | 164 | 3 |
| ALCP-38044 | 290 | 380 | 22 | 25,40 | 60 | 60 | 98 | 15 | 99 | 3 |
| ALCP-38055 | 290 | 380 | 22 | 25,40 | 80 | 80 | 98 | 15 | 119 | 3 |
| ALCP-38066 | 290 | 380 | 22 | 25,40 | 100 | 100 | 98 | 15 | 139 | 3 |
| ALCP-38088 | 290 | 380 | 22 | 25,40 | 125 | 125 | 98 | 15 | 164 | 3 |
| ALCP-54555 | 450 | 545 | 27,7 | 30,4 | 80 | 80 | 107 | 15 | 120 | 3 |
| ALCP-54566 | 450 | 545 | 27,7 | 30,4 | 100 | 100 | 107 | 15 | 140 | 3 |
| ALCP-54588 | 450 | 545 | 27,7 | 30,4 | 125 | 125 | 107 | 15 | 165 | 3 |
| ALCP-63555 | 590 | 635 | 31,5 | 32,85 | 80 | 80 | 107 | 15 | 120 | 3 |
| ALCP-63566 | 590 | 635 | 31,5 | 32,85 | 100 | 100 | 107 | 15 | 140 | 3 |
| ALCP-63588 | 590 | 635 | 31,5 | 32,85 | 125 | 125 | 107 | 15 | 165 | 3 |



T CONNECTOR FOR AL. CABLE

DERIVACIÓN EN T PARA CABLE AL.

DÉRIVATION EN T POUR CABLE AL.



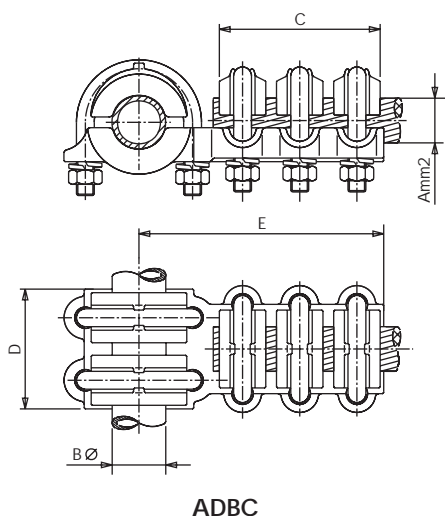
| Referencia Code Référence | mm ² | | | | mm | | | Par de apriete Tightening torque Couple de serrage (kg.m) | |
|---------------------------------|-----------------|------|------|------|-----|-----|-----|--|---|
| | A | | B | | C | D | E | A | B |
| | Min. | Max. | Min. | Max. | | | | | |
| ADCC-145 | 110 | 145 | 110 | 145 | 135 | 85 | 85 | 2 | 2 |
| ADCC-145180 | 110 | 145 | 160 | 180 | 135 | 85 | 85 | 2 | 2 |
| ADCC-145280 | 110 | 145 | 190 | 280 | 142 | 98 | 85 | 2 | 3 |
| ADCC-145380 | 110 | 145 | 290 | 380 | 152 | 98 | 85 | 2 | 3 |
| ADCC-145545 | 110 | 145 | 450 | 545 | 163 | 107 | 85 | 2 | 3 |
| ADCC-145635 | 110 | 145 | 590 | 635 | 163 | 107 | 85 | 2 | 3 |
| ADCC-180145 | 160 | 180 | 110 | 145 | 135 | 85 | 85 | 2 | 2 |
| ADCC-180 | 160 | 180 | 160 | 180 | 135 | 85 | 85 | 2 | 2 |
| ADCC-180280 | 160 | 180 | 190 | 280 | 142 | 98 | 85 | 2 | 3 |
| ADCC-180380 | 160 | 180 | 290 | 380 | 152 | 98 | 85 | 2 | 3 |
| ADCC-180545 | 160 | 180 | 450 | 545 | 163 | 107 | 85 | 2 | 3 |
| ADCC-180635 | 160 | 180 | 590 | 635 | 163 | 107 | 85 | 2 | 3 |
| ADCC-280180 | 190 | 280 | 160 | 180 | 148 | 85 | 98 | 3 | 2 |
| ADCC-280 | 190 | 280 | 190 | 280 | 148 | 98 | 98 | 3 | 3 |
| ADCC-280380 | 190 | 280 | 290 | 380 | 160 | 98 | 98 | 3 | 3 |
| ADCC-280545 | 190 | 280 | 450 | 545 | 172 | 107 | 98 | 3 | 3 |
| ADCC-280635 | 190 | 280 | 590 | 635 | 172 | 107 | 98 | 3 | 3 |
| ADCC-380280 | 290 | 380 | 190 | 280 | 174 | 98 | 98 | 3 | 3 |
| ADCC-380 | 290 | 380 | 290 | 380 | 174 | 98 | 98 | 3 | 3 |
| ADCC-380545 | 290 | 380 | 450 | 545 | 183 | 107 | 98 | 3 | 3 |
| ADCC-380635 | 290 | 380 | 590 | 635 | 183 | 107 | 98 | 3 | 3 |
| ADCC-545280 | 450 | 545 | 190 | 280 | 187 | 98 | 107 | 3 | 3 |
| ADCC-545380 | 450 | 545 | 290 | 380 | 187 | 98 | 107 | 3 | 3 |
| ADCC-545 | 450 | 545 | 450 | 545 | 196 | 107 | 107 | 3 | 3 |
| ADCC-545635 | 450 | 545 | 590 | 635 | 196 | 107 | 107 | 3 | 3 |
| ADCC-635545 | 590 | 635 | 450 | 545 | 196 | 107 | 107 | 3 | 3 |
| ADCC-635 | 590 | 635 | 590 | 635 | 196 | 107 | 107 | 3 | 3 |



T CONNECTOR THROUGH AL. TUBE AND TAP AL. CABLE

DERIVACIÓN EN T TUBO PASANTE AL. Y DERIVADO CABLE AL.

RACCORD EN T TUBE AL. TRAVERSANT ET DÉRIVÉ CABLE AL.

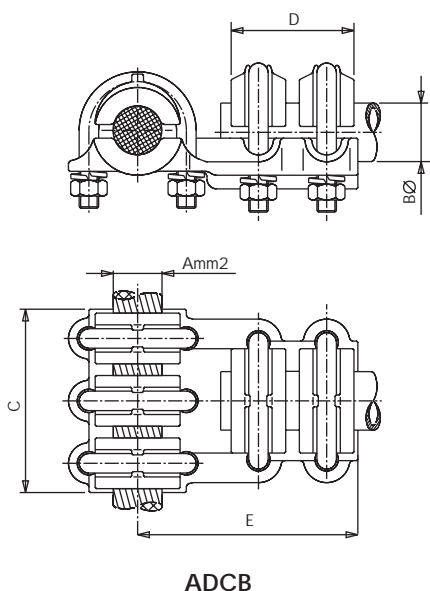


| Referencia Code Référence | mm ² | | mm | | | | | | Par de apriete Tightening torque Couple de serrage (kg.m) | |
|---------------------------------|-----------------|------|-----------------|-------|-----------------|-----|----|-----|--|---|
| | A | | A \varnothing | | B \varnothing | C | D | E | A | B |
| | Mín. | Max. | Mín. | Max. | | | | | | |
| ADBC-30145 | 110 | 145 | 14 | 15,75 | 30 | 85 | 67 | 131 | 3 | 2 |
| ADBC-30180 | 160 | 180 | 16 | 17,50 | 30 | 85 | 67 | 131 | 3 | 2 |
| ADBC-30280 | 190 | 280 | 18 | 21,80 | 30 | 98 | 67 | 145 | 3 | 3 |
| ADBC-30380 | 290 | 380 | 22 | 25,40 | 30 | 98 | 67 | 145 | 3 | 3 |
| ADBC-30545 | 450 | 545 | 27,7 | 30,4 | 30 | 107 | 67 | 155 | 3 | 3 |
| ADBC-30635 | 590 | 635 | 31,5 | 32,85 | 30 | 107 | 67 | 155 | 3 | 3 |
| ADBC-40180 | 160 | 180 | 16 | 17,50 | 40 | 98 | 75 | 141 | 3 | 2 |
| ADBC-40280 | 190 | 280 | 18 | 21,80 | 40 | 98 | 75 | 153 | 3 | 3 |
| ADBC-40380 | 290 | 380 | 22 | 25,40 | 40 | 98 | 75 | 153 | 3 | 3 |
| ADBC-40545 | 450 | 545 | 27,7 | 30,4 | 40 | 107 | 75 | 162 | 3 | 3 |
| ADBC-40635 | 590 | 635 | 31,5 | 32,85 | 40 | 107 | 75 | 162 | 3 | 3 |
| ADBC-50280 | 190 | 280 | 18 | 21,80 | 50 | 98 | 80 | 159 | 3 | 3 |
| ADBC-50380 | 290 | 380 | 22 | 25,40 | 50 | 98 | 80 | 159 | 3 | 3 |
| ADBC-50545 | 450 | 545 | 27,7 | 30,4 | 50 | 107 | 80 | 168 | 3 | 3 |
| ADBC-50635 | 590 | 635 | 31,5 | 32,85 | 50 | 107 | 80 | 168 | 3 | 3 |

T CONNECTOR THROUGH AL. CABLE AND TAP AL. TUBE/STUD

DERIVACIÓN EN T CABLE PASANTE AL. Y DERIVADO TUBO/BORNA AL.

RACCORD EN T CABLE AL. TRAVERSANT ET DÉRIVÉ TUBE/BORNE AL.



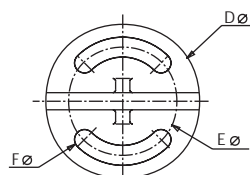
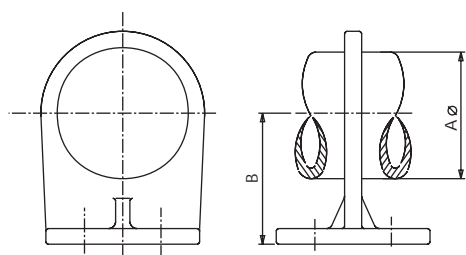
| Referencia Code Référence | mm ² | | mm | | | | Par de apriete Tightening torque Couple de serrage (kg.m) | |
|---------------------------------|-----------------|------|-----------------|-----|----|-----|--|---|
| | A | | B \varnothing | C | D | E | A | B |
| | Mín. | Max. | | | | | | |
| ADCB-14530 | 110 | 145 | 30 | 85 | 67 | 98 | 2 | 3 |
| ADCB-18030 | 160 | 180 | 30 | 85 | 67 | 98 | 2 | 3 |
| ADCB-28030 | 190 | 280 | 30 | 98 | 67 | 102 | 3 | 3 |
| ADCB-38030 | 290 | 380 | 30 | 98 | 67 | 108 | 3 | 3 |
| ADCB-54530 | 450 | 545 | 30 | 107 | 67 | 114 | 3 | 3 |
| ADCB-63530 | 590 | 635 | 30 | 107 | 67 | 114 | 3 | 3 |
| ADCB-18040 | 160 | 180 | 40 | 85 | 75 | 106 | 2 | 3 |
| ADCB-28040 | 190 | 280 | 40 | 98 | 75 | 110 | 3 | 3 |
| ADCB-38040 | 290 | 380 | 40 | 98 | 75 | 116 | 3 | 3 |
| ADCB-54540 | 450 | 545 | 40 | 107 | 75 | 122 | 3 | 3 |
| ADCB-63540 | 590 | 635 | 40 | 107 | 75 | 122 | 3 | 3 |
| ADCB-28050 | 190 | 280 | 50 | 98 | 80 | 117 | 3 | 3 |
| ADCB-38050 | 290 | 380 | 50 | 98 | 80 | 123 | 3 | 3 |
| ADCB-54550 | 450 | 545 | 50 | 107 | 80 | 129 | 3 | 3 |
| ADCB-63550 | 590 | 635 | 50 | 107 | 80 | 129 | 3 | 3 |



SLIDING SUPPORT FOR AL. TUBE ON INSULATOR

SOPORTE DESLIZANTE PARA TUBO AL. MONTADO SOBRE AISLADOR

SUPPORT COULISSANT POUR TUBE AL. SUR PILLARD



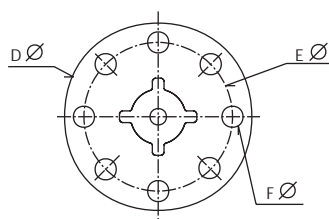
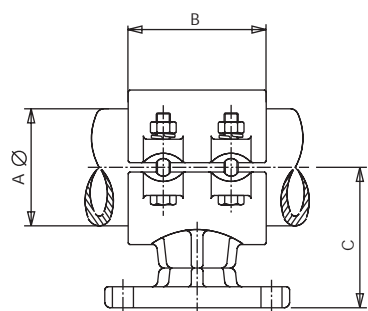
ASPD

| Referencia Code Référence | Tubo A IPS | mm | | | | |
|---------------------------------|---------------|-------|----|------------|------------|------------|
| | | Aø | B | Dø | Eø | Fø |
| ASPD-33* | 1" | 33,4 | 57 | | | |
| ASPD-42* | 1 1/4" | 42,17 | 60 | SEGUN NOTA | SEGUN NOTA | SEGUN NOTA |
| ASPD-48* | 1 1/2" | 48,26 | 64 | | | |
| ASPD-60* | 2" | 60,32 | 70 | | | |
| ASPD-73* | 2 1/2" | 73,02 | 79 | | | |
| ASPD-89* | 3" | 88,9 | 92 | | | |

FIX SUPPORT AL. TUBE ON INSULATOR

SOPORTE FIJO TUBO AL. MONTADO SOBRE AISLADOR

SUPPORT FIXE TUBE AL. SUR PILLARD



APB

| Referencia Code Référence | mm | | | | | | Par de apriete Tightening torque Couple de serrage (kg.m) |
|---------------------------------|-----|-----|-----|------------|------------|------------|--|
| | Aø | B | C | Dø | Eø | Fø | P.A. |
| APB-50* | 50 | 80 | 80 | | | | 5 |
| APB-60* | 60 | 80 | 90 | SEGUN NOTA | SEGUN NOTA | SEGUN NOTA | 5 |
| APB-70* | 70 | 90 | 90 | | | | 5 |
| APB-80* | 80 | 90 | 100 | | | | 5 |
| APB-90* | 90 | 95 | 100 | | | | 5 |
| APB-100* | 100 | 115 | 120 | | | | 5 |

NOTA/NOTE:

| | Dø | Eø | Fø |
|--------|-----|-----|----|
| TIPO 1 | 108 | 76 | 14 |
| TIPO 2 | 158 | 127 | 18 |

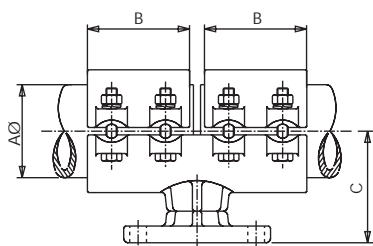
MEDIDAS FIJACION DE AISLADOR
FIXING INSULATOR DIMENTIONS
MESURES DE FIXATION D'ISOLATEUR



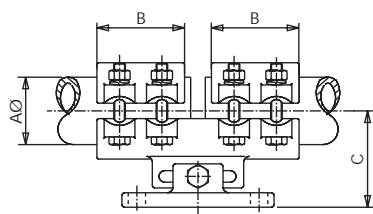
FIX/SLIDING SUPPORT FOR AL. TUBES ON INSULATOR

SOPORTE FIJO/DESIZANTE PARA TUBOS AL. MONTADO SOBRE AISLADOR

SUPPORT FIXE/COULISSANT POUR TUBES AL. SUR PILLARD



APEB



APEBD

| Referencia Code Référence | m.m. | | | | | | Par de apriete Tightening torque Couple de serrage (kg.m) |
|---------------------------------|-----------------|-----|-----|-----------------|-----------------|-----------------|--|
| | A \varnothing | B | C | D \varnothing | E \varnothing | F \varnothing | |
| APEB-5050* | 50 | 80 | 80 | SEGUN NOTA | SEGUN NOTA | SEGUN NOTA | A |
| APEB-6060* | 60 | 80 | 90 | | | | 5 |
| APEB-7070* | 70 | 90 | 90 | | | | 5 |
| APEB-8080* | 80 | 90 | 100 | | | | 5 |
| APEB-9090* | 90 | 95 | 100 | | | | 5 |
| APEB-100100* | 100 | 115 | 120 | | | | 5 |
| APEB-120120* | 120 | 115 | 145 | | | | 5 |

NOTA *: A INDICAR SI ES FIJO O DESIZANTE.

EJEMPLO: APEB (FIJO) / APEBD (DESIZANTE)

NOTE *: SPECIFY IF IT IS FIX/SLIDE.

EXAMPLE: APEB (FIX) / APEBD (SLIDING)

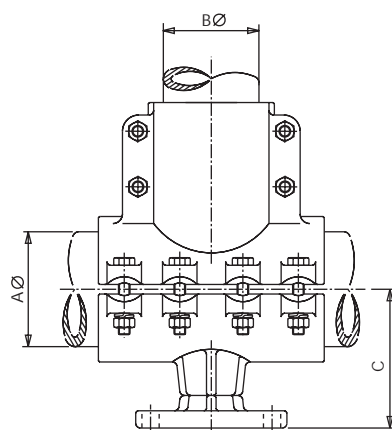
NOTE *: À PRÉCISER SI DOIT ÊTRE FIXE OU COULISSANT.

EXEMPLE: APEB (FIXE) / APEBD (COULISSANT)

T SUPPORT FOR UNION AL. TUBES AND ANOTHER VERTICAL ON INSULATOR

SOPORTE EN T PARA UNIÓN DE TUBOS AL. Y OTRO VERTICAL MONTADO SOBRE AISLADOR

SUPPORT EN T POUR JONCTION TUBES AL. ET AUTRE VERTICAL SUR PILLARD



APEBV

| Referencia Code Référence | m.m. | | | | | | Par de apriete Tightening torque Couple de serrage (kg.m) |
|---------------------------------|-----------------|-----------------|-----|-----------------|-----------------|-----------------|--|
| | A \varnothing | B \varnothing | C | D \varnothing | E \varnothing | F \varnothing | |
| APEBV-6050* | 60 | 50 | 90 | SEGUN NOTA | SEGUN NOTA | SEGUN NOTA | A |
| APEBV-7050* | 70 | 50 | 90 | | | | 5 |
| APEBV-8050* | 80 | 50 | 100 | | | | 5 |
| APEBV-9060* | 90 | 60 | 100 | | | | 5 |
| APEBV-10070* | 100 | 70 | 120 | | | | 5 |
| APEBV-10090* | 100 | 90 | 120 | | | | 5 |
| APEBV-120100* | 120 | 100 | 145 | | | | 5 |

NOTA/NOTE:

| | D \varnothing | E \varnothing | F \varnothing |
|--------|-----------------|-----------------|-----------------|
| TIPO 1 | 108 | 76 | 14 |
| TIPO 2 | 158 | 127 | 18 |

MEDIDAS FIJACION DE AISLADOR

FIXING INSULATOR DIMENSIONS

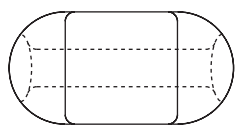
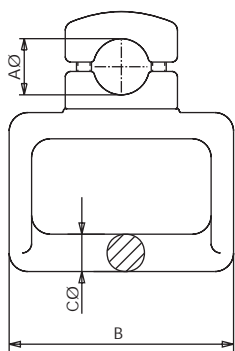
MESURES DE FIXATION D'ISOLATEUR



ABUTMENT FIX POINT FOR AL. TUBE/CABLE

PUNTO FIJO DE ESTRIBO PARA TUBO O CABLE DE AL.

POINT FIXE À ÉTRIER POUR TUBE/CABLE AL.



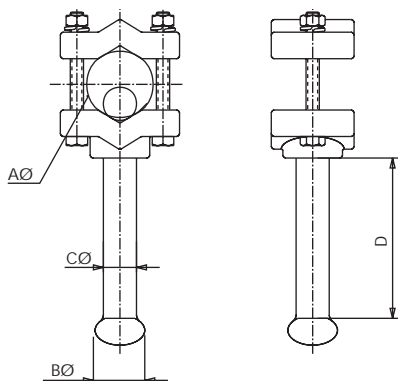
APFE

| Referencia Code Référence | m m . | | | Par de apriete Tightening torque Couple de serrage (kg.m) |
|---------------------------------|-------|-----|----|--|
| | Aø | B | C | |
| APFE-16/22 | 16-22 | 117 | 20 | 2 |
| APFE-23/33 | 23-33 | 117 | 20 | 2 |
| APFE-35/40 | 35-40 | 127 | 20 | 5 |
| APFE-50/60 | 50-60 | 127 | 20 | 5 |

PIN FIX POINT FOR AL. TUBE/CABLE

PUNTO FIJO DE PIVOTE PARA TUBO O CABLE DE AL.

POINT FIXE À PIVOT POUR TUBE/CABLE AL.



APFP

| Referencia Code Référence | m m . | | | | Par de apriete Tightening torque Couple de serrage (kg.m) |
|---------------------------------|-------|----|----|----|--|
| | Aø | Bø | Cø | D | |
| APFP-10/25 | 10-25 | 30 | 20 | 95 | 2 |
| APFP-20/40 | 20-40 | 30 | 20 | 95 | 2 |
| APFP-40/60 | 40-60 | 30 | 20 | 95 | 3 |



CONNECTORS FOR HIGH AND VERY HIGH TENSION

CONECTORES PARA ALTA Y MUY ALTA TENSION

RACCORDS POUR HAUTE ET TRÈS HAUTE TENSION

ARRUTI SUBESTACIONES, S.A. soluciona la conexión AL-AL y AL-CU. con la técnica ampliamente conocida del ANODO MASIVO y aceptada por las compañías eléctricas.

Como es sabido, cuando los dos metales, AL-CU. están en íntimo contacto y ambos sumergidos en un ambiente polutivo, puede desencadenarse el fenómeno de electrólisis, en el que el CU. juega el papel de cátodo, el AL. el de ánodo y el ambiente el de electrólito. No hay electrólisis si falta uno solo de los tres elementos. En este fenómeno, iones de AL. son arrancados del ánodo y depositados sobre el cátodo, resultando la destrucción del ánodo de un modo directamente proporcional a la agresividad o fortaleza del electrólito o ambiente. Puede también deducirse, y de hecho se demuestra, que aquellas uniones AL-CU. sumergidas en ambientes limpios, los rurales por ejemplo, no sufren daño alguno siempre que se mantenga el ambiente en estas condiciones, lo que nunca está en la mano del usuario.

Al objeto de prevenir la destrucción del conector y defenderlo de agentes exteriores ajenos a toda instalación, se emplean conectores ANODO MASIVOS con los que se garantiza el control de la corrosión, hasta un punto de saturación en el cual la masa de la conexión sea mas que suficiente para garantizar el paso a través de la carga inicialmente calculada, con notable margen de seguridad. Naturalmente, la bondad del sistema descansa fundamentalmente en determinadas y precisas prácticas de montaje, a la vez simples y al alcance de todo usuario.

Los conectores ANODO MASIVOS, por su gran masa de AL. como su nombre sugiere, ofrecen una mayor superficie de radiación como ventaja adicional. Si bien el sistema garantiza el control de la corrosión galvánica inherente a la unión AL-CU. interior, no elimina lógicamente la corrosión exterior. Precisamente por su masa excedente o "MASA DE SACRIFICIO" varias veces la del conductor, el conector resistiría los embates exteriores con mucha mayor longevidad que la del conductor mismo.

Eléctricamente los conectores garantizan la trilogía de toda conexión de calidad internacionalmente exigida.

- Caída de tensión entre extremos del conector igual o inferior a la de igual longitud del conductor que une.
- Temperatura en régimen de trabajo, inferior a la de los conductores que conecta.
- Dimensiones y diseño que garantiza el paso de la carga máxima exigible a los conductores que une, con una resistencia eléctrica mínima y estable a través del tiempo.

Características garantizadas, siempre que la conexión se haya realizado de acuerdo con las prácticas de montaje y pares de apriete recomendados.

DISEÑO ANTIEFLUVIOS

Este diseño especial se emplea para conexiones cuya tensión de servicio sea 220 KV. mínima y 550 KV. máxima.

Básicamente, el conector es igual en éstas, como en inferiores tensiones, sin embargo el diseño exterior varía en los puntos siguientes:

- Bordes, aristas y vértices totalmente redondeados.
- Tornillería completamente sumergida.

De ello resulta un conector con forma tendente a la esfericidad, con ausencia de puntas, para eliminar las pérdidas por efluvios (Efecto Corona) y mantener el nivel de ruidos RIV (Voltaje de Radio Interferencias) inferior a los 100 μ V., límite internacionalmente admitido.

Si bien el diseño antiefluvios se utiliza dentro del margen de tensiones aludidas no hay contraindicación alguna, para que éstos conectores puedan también trabajar en tensiones inferiores.



CONNECTORS FOR HIGH AND VERY HIGH TENSION

ARRUTI SUBESTACIONES, S.A. has solutions for AL-AL and AL-CU connections using MASSIVE ANODE design approved after testing by main Power Electric Companies.

Copper and Aluminium are often put in contact, and outdoors with moisture and pollution galvanic corrosion begins, with the Cu. as cathode and Al. as anode and the anode and ambient as electrolyte. If one of those three elements isn't there the electrolysis doesn't occur. In this phenomenon, Al. ions go to the cathode, very soon the destruction of Al. anode starts in an industrial outdoors ambient. As it is not easy to assure a clean and dry ambient some precautions have to be taken in the design and manufacturing of connectors in order to avoid serious failures in the electric networks.

With Massive Anode connectors the corrosion is controlled, when the corrosion is advanced there is yet a sufficient mass in the connection to assure the secure pass of the current. In any case it is necessary to care the instructions for a correct installation of the connectors. Besides the Big Mass of the Massive anode connectors permit a wide surface to irradiate heat.

Massive Anode design not only guarantee the control of the galvanic corrosion between Al and Cu, but also the improvement of the resistance to the exterior corrosion. Due to the excedentary mass, mass to be sacrificed, connector will endure longer the attack of outdoor agents than conductors itself.

A quality connection demands three conditions that M.A. connectors fulfil:

- Same or shorter tension drop in connector than of same length of conductor in contact.
- In service less temperature in the connector than in the conductors in contact.
- Design and dimensions suitable for the max current on service, electric resistance as short as possible and of a permanent value.

The Characteristics are guaranteed, when connection has been made following the installation instructions and tightening torque advised.

ANTIEFFLUVIUM DESIGN

In high tension of min.220 KV and max.550 KV. networks connections are used this design.

This type of connector is basically the same for these tensions as for lower ones, but the shape has the following changes:

- All edges rounded
- All bolts sunk

With it the connectors shape is almost spherical, to avoid effluviium (Crown Effect) and keeping the noise level (RIV) lower than 100 μ V.

Even these connectors are used for the mentioned voltage, there is nothing against to use this design with lower voltages too.



ARRUTI SUBESTACIONES, S.A. a donné la solution pour la connexion AL-AL et AL-CU. avec la technique Anode Massive, acceptée pour les Companies Electriques.

Au moment que les connexions AL-CU sont en contact dans un ambiance de pollution, il peut avoir le phenomene d'électrolyse, dans le quel le CU est le cathode, le AL l'anode et l'ambiance l'électrolyte. S'il manque un des ces trois elements il ne se produit pas l'électrolyse. Dans ce phenomene ions de AL. partent et se depossent sur le cathode, ayant un destrution du anode en proportion à la force or agressivité de l'ambiance ou électrolyte. Les connexions AL-CU dans ambiance propes ne sont pas abimés si ces conditions sont mantenus.

A fin d'éviter la destrution du raccord et lui defendre d'agents exterieurs, il est utilisé les raccords ANODE MASSIVE pour garantir le contrôle de corrosion, au point de saturation dans le quel la masse du connexion doit être suffissant pour garantir le pas à travers la charge initiel du calcul, avec grand marge de securité. Sans doute il faut agir correctement selon les conseilles de montage des connexions.

Les raccords ANODE MASSIVE, avec grand masse de AL, offrís une surface de radiation comme avantage additional. Même que le système garantit le contrôle de corrosion galvanique interier des jonctions AL-CU, ce-ci n'élimine pas la corrosion exterieur. Précisément pour la masse excedante ou Masse de Sacrifice, plusieurs fois celle du conducteur, le raccord résistira beaucoup plus long temps que le conducteur.

Electricquement les raccord garanti la trilogie de toute connexion de qualité internationalement demandé.

- Tombe de tension de raccord égal ou moins que la longueur du conducteur en contact.
- Temperature pendant le travail, inferieur au conducteurs en connexion.
- Dimension et dessin garantissant le pas de charge max. demandé aux conducteurs, avec une resistance electric minimum et stable pendant le temps.

Les caracteristiques sont garanties, toujours si la connexion a été fait selon les conseilles de montage et avec les couples recommandés.

DESSIN ANTIEFFLUVES

Ce dessin est employé pour connexions en tension de travail du 220 KV. min. et 550 KV. max.

Basiquement, le raccord est en ces tensions comme dans ce des tensions inferieurs, mais le dessin exterieur a les differences suivantes:

- Tous les angles arondis.
- Toute la visserie emboitée.

Comme resultat le raccord a une forme sphérique, a fin d'éviter les pertes par effluves (Effect Couronne) et maintenir le niveau de bruit RIV inférieur aux 100 μ V.

Bien que le dessin antieffluves de raccords est utilisé pour les tensions indiqués, ces-ci peuvent être utilisés avec des tensions inferieurs.





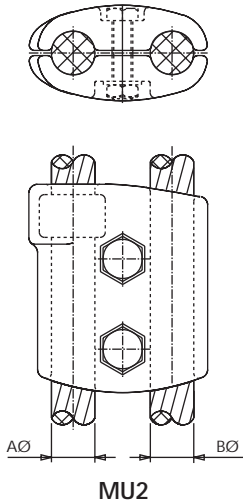
PARALLEL CLAMPS AND CABLES
GRAPAS Y CABLES EN PARALELO
PINCES ET CABLES EN PARALLELE



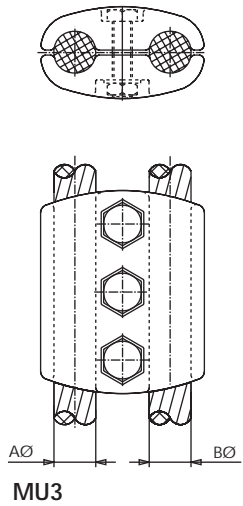
PARALLEL CLAMP FOR CABLES

PETACA PARALELA PARA CABLES

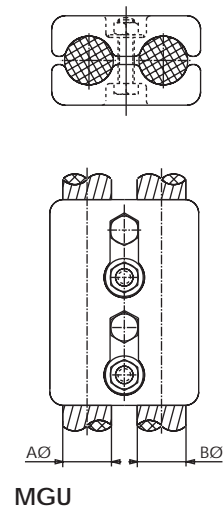
BLOC DOUBLEMENT POUR CABLES



| Referencia Code Référence | mm. | | | | Par de apriete Tightening torque Couple de serrage (kg.m) |
|---------------------------------|------|------|------|------|--|
| | Aø | | Bø | | |
| | Mín. | Máx. | Mín. | Máx. | |
| MU2-1515 | 12 | 15 | 12 | 15 | 5 |
| MU2-1818 | 16 | 18 | 16 | 18 | 5 |
| MU2-2222 | 19 | 23 | 19 | 23 | 5 |
| MU2-2525 | 24 | 26 | 24 | 26 | 5 |
| MU2-3030 | 27 | 30 | 27 | 30 | 5 |



| Referencia Code Référence | mm. | | | | Par de apriete Tightening torque Couple de serrage (kg.m) |
|---------------------------------|------|------|------|------|--|
| | Aø | | Bø | | |
| | Mín. | Máx. | Mín. | Máx. | |
| MU3-1515 | 12 | 15 | 12 | 15 | 5 |
| MU3-1818 | 16 | 18 | 16 | 18 | 5 |
| MU3-2222 | 19 | 23 | 19 | 23 | 5 |
| MU3-2525 | 24 | 26 | 24 | 26 | 5 |
| MU3-3030 | 27 | 30 | 27 | 30 | 5 |



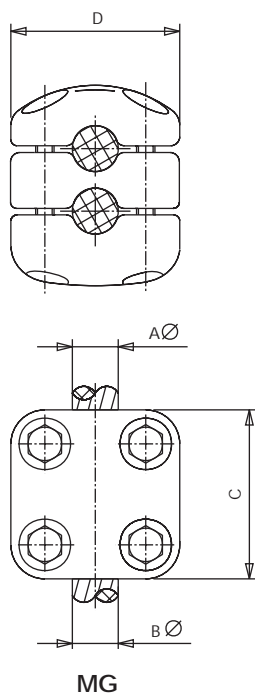
| Referencia Code Référence | mm. | | | | Par de apriete Tightening torque Couple de serrage (kg.m) |
|---------------------------------|------|------|------|------|--|
| | Aø | | Bø | | |
| | Mín. | Máx. | Mín. | Máx. | |
| MGU-2525 | 24 | 26 | 24 | 26 | 5 |
| MGU-3030 | 27 | 30 | 27 | 30 | 5 |
| MGU-3232 | 31 | 32 | 31 | 32 | 5 |
| MGU-3535 | 33 | 35 | 33 | 35 | 5 |
| MGU-3838 | 36 | 38 | 36 | 38 | 5 |
| MGU-4343 | 40 | 43 | 40 | 43 | 5 |



CLAMP FOR PARALLEL CABLES

GRAPA PARA CABLES EN PARALELO

RACCORD POUR CABLES EN PARALLELE

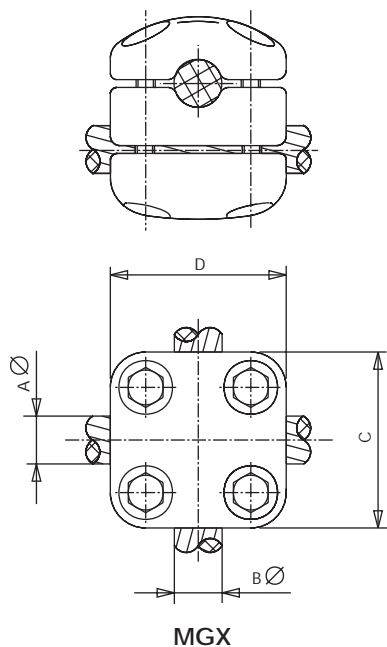


| Referencia Code Référence | mm. | | | | | | Par de apriete Tightening torque Couple de serrage (kg.m) |
|---------------------------------|-----------------|------|-----------------|------|-----|-----|--|
| | A \varnothing | | B \varnothing | | C | D | |
| | Min. | Máx. | Min. | Máx. | | | |
| MG-1515 | 12 | 15 | 12 | 15 | 92 | 92 | 3 |
| MG-1818 | 16 | 18 | 16 | 18 | 92 | 92 | 3 |
| MG-2222 | 20 | 22 | 20 | 22 | 92 | 92 | 3 |
| MG-2525 | 24 | 26 | 24 | 26 | 92 | 92 | 3 |
| MG-3030 | 28 | 30 | 28 | 30 | 92 | 92 | 3 |
| MG-3232 | 31 | 32 | 31 | 32 | 107 | 107 | 5 |
| MG-3535 | 33 | 35 | 33 | 35 | 107 | 107 | 5 |
| MG-3838 | 36 | 37 | 36 | 38 | 107 | 107 | 5 |
| MG-4343 | 40 | 43 | 40 | 43 | 107 | 107 | 5 |

CLAMP FOR CROSS CABLES

GRAPA PARA CABLES EN CRUZ

RACCORD POUR CABLES EN CROIX



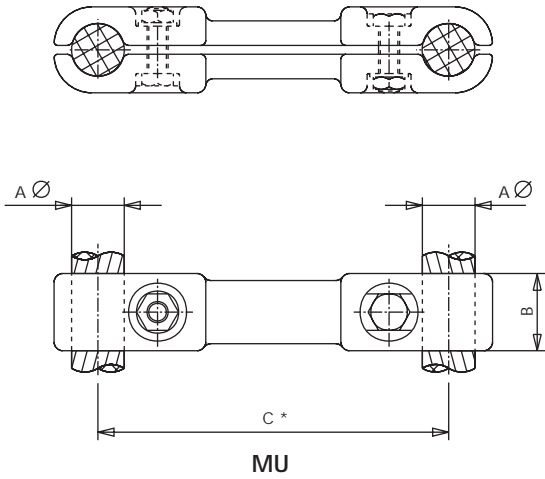
| Referencia Code Référence | mm. | | | | | | Par de apriete Tightening torque Couple de serrage (kg.m) |
|---------------------------------|-----------------|------|-----------------|------|-----|-----|--|
| | A \varnothing | | B \varnothing | | C | D | |
| | Min. | Máx. | Min. | Máx. | | | |
| MGX-1515 | 12 | 15 | 12 | 15 | 92 | 92 | 3 |
| MGX-1818 | 16 | 18 | 16 | 18 | 92 | 92 | 3 |
| MGX-2222 | 20 | 22 | 20 | 22 | 92 | 92 | 3 |
| MGX-2525 | 24 | 26 | 24 | 26 | 92 | 92 | 3 |
| MGX-3030 | 28 | 30 | 28 | 30 | 92 | 92 | 3 |
| MGX-3232 | 31 | 32 | 31 | 32 | 107 | 107 | 5 |
| MGX-3535 | 33 | 35 | 33 | 35 | 107 | 107 | 5 |
| MGX-3838 | 36 | 37 | 36 | 38 | 107 | 107 | 5 |
| MGX-4343 | 40 | 43 | 40 | 43 | 107 | 107 | 5 |



SPACER FOR CABLES

SEPARADOR PARA CABLES

ENTRETOISE POUR CABLES



NOTA

C*

- 1 = 100mm.
- 15 = 150mm.
- 2 = 200mm.
- 3 = 300mm.
- 33 = 330mm.

| Referencia Code Référence | mm | | | Par de apriete Tightening torque Couple de serrage (kg.m) |
|---------------------------------|-----------------|----|------------|--|
| | A \varnothing | B | C* | |
| MU.*-22 | 20-22 | 42 | SEGÚN NOTA | 5 |
| MU.*-25 | 24-26 | 42 | | 5 |
| MU.*-30 | 28-30 | 42 | | 5 |
| MU.*-32 | 31-32 | 44 | | 5 |
| MU.*-35 | 33-35 | 44 | | 5 |
| MU.*-38 | 36-38 | 44 | | 5 |
| MU.*-43 | 40-43 | 44 | | 5 |





M

TUBE END CAPS

TAPONES PARA TUBO

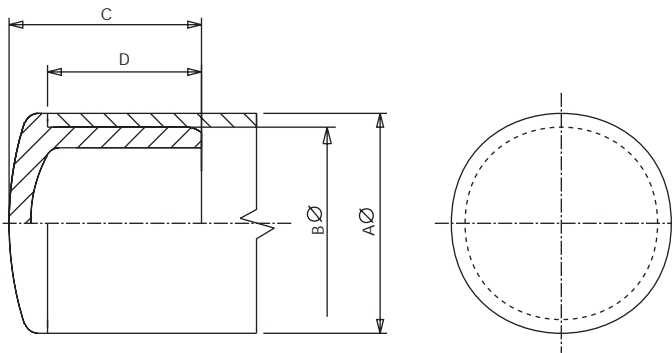
BOUCHONS DE TUBE



TUBE END CAP

TAPÓN FINAL PARA CERRAR TUBOS

BOUCHON FINAL POUR FERMETURE TUBES



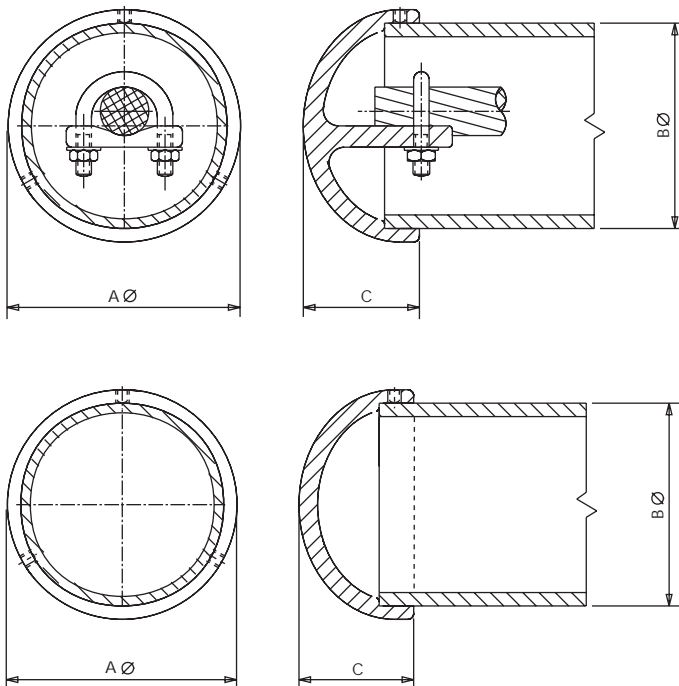
AT

| Referencia | mm | | | |
|------------|-----|------------------------------|-----|----|
| Code | A∅ | B∅ | C | D |
| Référence | A∅ | B∅ | C | D |
| AT-50 | 50 | A INDICAR ∅ TUBO INTERIOR | 47 | 32 |
| AT-60 | 60 | | 50 | 32 |
| AT-70 | 70 | | 65 | 43 |
| AT-80 | 80 | | 70 | 45 |
| AT-90 | 90 | | 70 | 50 |
| AT-100 | 100 | | 88 | 55 |
| AT-114 | 114 | | 95 | 55 |
| AT-120 | 120 | | 100 | 60 |
| AT-150 | 150 | | 120 | 70 |
| AT-168 | 168 | | 125 | 70 |

CROWN TUBE END CAP

TAPÓN CORONA PARA EXTREMO DE TUBO

BOUCHON CORONE POUR TÊTE DE TUBE



ATC

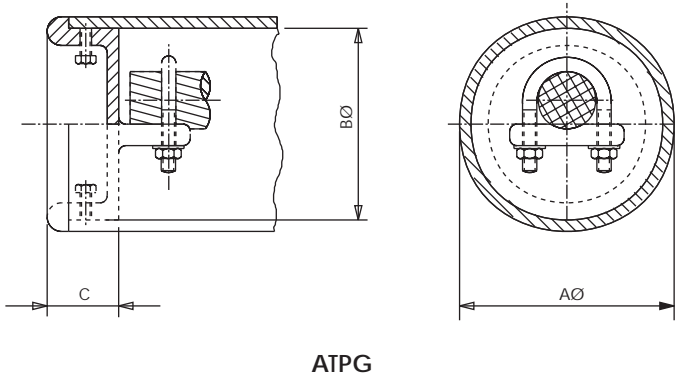
| Referencia | mm | | |
|------------|-----|-----|-----|
| Code | A∅ | B∅ | C |
| Référence | A∅ | B∅ | C |
| ATC-80 | 100 | 80 | 60 |
| ATC-100 | 120 | 100 | 65 |
| ATC-120 | 145 | 120 | 70 |
| ATC-150 | 180 | 150 | 80 |
| ATC-200 | 230 | 200 | 100 |
| ATC-250 | 290 | 250 | 125 |



TUBE END CAP WITH INNER CABLE

TAPÓN PARA TUBO CON CABLE INTERIOR

BOUCHON POUR TUBE AVEC CABLE INTÉRIEUR

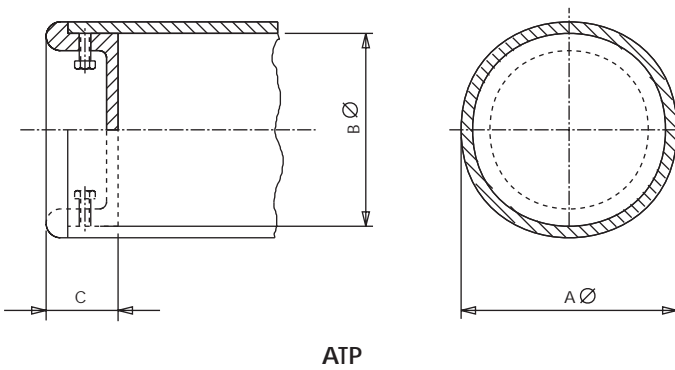


| Referencia | mm | | |
|------------|-----------------|---|----|
| Code | A \varnothing | B \varnothing | C |
| Référence | | | |
| ATPG-80 | 80 | A INDICAR \varnothing TUBO INTERIOR | 42 |
| ATPG-100 | 100 | | 45 |
| ATPG-120 | 120 | | 55 |
| ATPG-150 | 150 | | 55 |
| ATPG-200 | 200 | | 45 |
| ATPG-250 | 250 | | 65 |

TUBE END CAP WITHOUT CABLE

TAPÓN PARA TUBO SIN CABLE

BOUCHON POUR TUBE SANS CABLE



| Referencia | mm | | |
|------------|-----------------|---|----|
| Code | A \varnothing | B \varnothing | C |
| Référence | | | |
| ATP-80 | 80 | A INDICAR \varnothing TUBO INTERIOR | 42 |
| ATP-100 | 100 | | 45 |
| ATP-120 | 120 | | 55 |
| ATP-150 | 150 | | 55 |
| ATP-200 | 200 | | 45 |
| ATP-250 | 250 | | 65 |





N

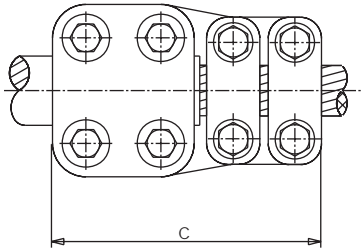
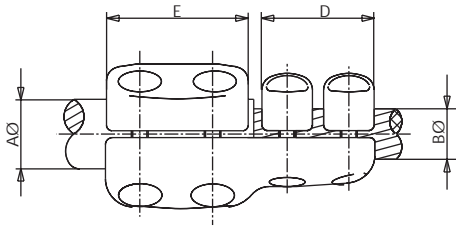
STRAIGHT CONNECTORS
CONECTORES RECTOS
RACCORDS DROITS



STRAIGHT CONNECTOR UNION STUD TO CABLE

CONECTOR RECTO UNIÓN BORNA A CABLE

RACCORD DROIT JONCTION BORNE À CABLE



MRBCT

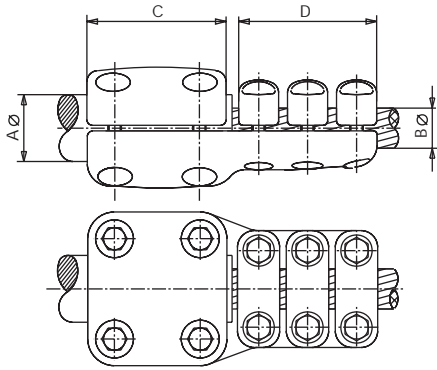
| Referencia Code Référence | mm. | | | | | | Par de apriete Tightening torque Couple de serrage (kg.m) | |
|---------------------------------|-----|------|------|-----|-----|----|--|---|
| | AØ | BØ | | C | D | E | A | B |
| | | Min. | Máx. | | | | | |
| MRBCT-1615 | 16 | 12 | 15 | 180 | 92 | 82 | 3 | 3 |
| MRBCT-1618 | 16 | 16 | 18 | 180 | 92 | 82 | 3 | 3 |
| MRBCT-1622 | 16 | 20 | 22 | 180 | 92 | 82 | 3 | 3 |
| MRBCT-2025 | 20 | 24 | 26 | 180 | 92 | 82 | 3 | 3 |
| MRBCT-2015 | 20 | 12 | 15 | 180 | 92 | 82 | 3 | 3 |
| MRBCT-2018 | 20 | 16 | 18 | 180 | 92 | 82 | 3 | 3 |
| MRBCT-2022 | 25 | 20 | 22 | 180 | 92 | 82 | 3 | 3 |
| MRBCT-2025 | 20 | 24 | 26 | 180 | 92 | 82 | 3 | 3 |
| MRBCT-2030 | 20 | 28 | 30 | 180 | 92 | 82 | 3 | 3 |
| MRBCT-2515 | 25 | 12 | 15 | 180 | 92 | 82 | 3 | 3 |
| MRBCT-2518 | 25 | 33 | 35 | 180 | 92 | 82 | 3 | 3 |
| MRBCT-2522 | 25 | 20 | 22 | 180 | 92 | 82 | 3 | 3 |
| MRBCT-2525 | 25 | 24 | 26 | 180 | 92 | 82 | 3 | 3 |
| MRBCT-2530 | 25 | 28 | 30 | 180 | 92 | 82 | 3 | 3 |
| MRBCT-3015 | 30 | 12 | 15 | 180 | 92 | 82 | 3 | 3 |
| MRBCT-3018 | 30 | 16 | 18 | 180 | 92 | 82 | 3 | 3 |
| MRBCT-3022 | 30 | 20 | 22 | 180 | 92 | 82 | 3 | 3 |
| MRBCT-3025 | 30 | 24 | 26 | 180 | 92 | 82 | 3 | 3 |
| MRBCT-3030 | 30 | 28 | 30 | 180 | 92 | 82 | 3 | 3 |
| MRBCT-1632 | 16 | 31 | 32 | 202 | 107 | 85 | 5 | 5 |
| MRBCT-1635 | 16 | 33 | 35 | 202 | 107 | 85 | 5 | 5 |
| MRBCT-1638 | 16 | 36 | 38 | 202 | 107 | 85 | 5 | 5 |
| MRBCT-2032 | 20 | 31 | 32 | 202 | 107 | 85 | 5 | 5 |
| MRBCT-2035 | 20 | 33 | 35 | 202 | 107 | 85 | 5 | 5 |
| MRBCT-2038 | 20 | 36 | 38 | 202 | 107 | 85 | 5 | 5 |
| MRBCT-2532 | 25 | 31 | 32 | 202 | 107 | 85 | 5 | 5 |
| MRBCT-2535 | 25 | 33 | 35 | 202 | 107 | 85 | 5 | 5 |
| MRBCT-2538 | 25 | 36 | 38 | 202 | 107 | 85 | 5 | 5 |
| MRBCT-2543 | 25 | 40 | 43 | 202 | 107 | 85 | 5 | 5 |
| MRBCT-3032 | 30 | 31 | 32 | 202 | 107 | 85 | 5 | 5 |
| MRBCT-3035 | 30 | 33 | 35 | 202 | 107 | 85 | 5 | 5 |
| MRBCT-3038 | 30 | 36 | 38 | 202 | 107 | 85 | 5 | 5 |
| MRBCT-3043 | 30 | 40 | 43 | 202 | 107 | 85 | 5 | 5 |
| MRBCT-4015 | 40 | 12 | 15 | 202 | 107 | 85 | 5 | 5 |
| MRBCT-4018 | 40 | 16 | 18 | 202 | 107 | 85 | 5 | 5 |
| MRBCT-4022 | 40 | 20 | 22 | 202 | 107 | 85 | 5 | 5 |
| MRBCT-4025 | 40 | 24 | 26 | 202 | 107 | 85 | 5 | 5 |
| MRBCT-4030 | 40 | 28 | 30 | 202 | 107 | 85 | 5 | 5 |
| MRBCT-4032 | 40 | 31 | 32 | 202 | 107 | 85 | 5 | 5 |
| MRBCT-4035 | 40 | 33 | 35 | 202 | 107 | 85 | 5 | 5 |
| MRBCT-4038 | 40 | 36 | 38 | 202 | 107 | 85 | 5 | 5 |
| MRBCT-4043 | 40 | 40 | 43 | 202 | 107 | 85 | 5 | 5 |
| MRBCT-5018 | 50 | 16 | 18 | 195 | 100 | 82 | 5 | 3 |
| MRBCT-5022 | 50 | 20 | 22 | 195 | 100 | 82 | 5 | 3 |
| MRBCT-5025 | 50 | 24 | 26 | 195 | 100 | 82 | 5 | 3 |
| MRBCT-5030 | 50 | 28 | 30 | 195 | 100 | 85 | 5 | 3 |
| MRBCT-5032 | 50 | 31 | 32 | 198 | 100 | 85 | 5 | 5 |
| MRBCT-5035 | 50 | 33 | 35 | 198 | 100 | 85 | 5 | 5 |
| MRBCT-5038 | 50 | 36 | 38 | 198 | 100 | 85 | 5 | 5 |
| MRBCT-5043 | 50 | 40 | 43 | 198 | 100 | 82 | 5 | 5 |
| MRBCT-6018 | 60 | 16 | 18 | 195 | 100 | 82 | 5 | 3 |
| MRBCT-6022 | 60 | 20 | 22 | 195 | 100 | 82 | 5 | 3 |
| MRBCT-6025 | 60 | 24 | 26 | 195 | 100 | 82 | 5 | 3 |
| MRBCT-6030 | 60 | 28 | 30 | 195 | 100 | 82 | 5 | 3 |
| MRBCT-6032 | 60 | 31 | 32 | 200 | 100 | 85 | 5 | 5 |
| MRBCT-6035 | 60 | 33 | 35 | 200 | 100 | 85 | 5 | 5 |
| MRBCT-6038 | 60 | 36 | 38 | 200 | 100 | 85 | 5 | 5 |
| MRBCT-6043 | 60 | 40 | 43 | 200 | 100 | 85 | 5 | 5 |



STRAIGHT CONNECTOR UNION STUD TO CABLE

CONECTOR RECTO UNIÓN BORNA A CABLE

RACCORD DROIT JONCTION BORNE À CABLE



MRBTC3

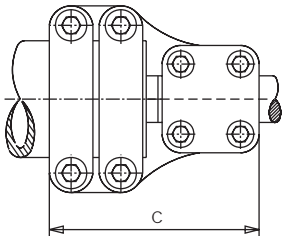
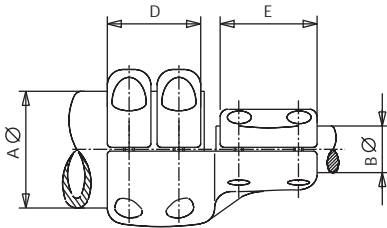
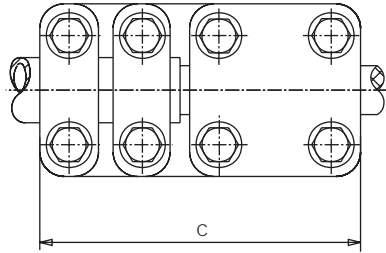
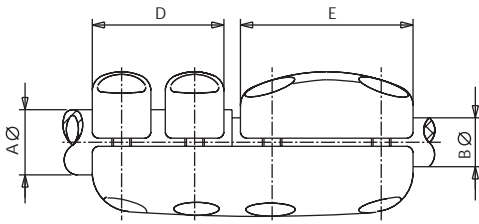
| Referencia Code Référence | mm. | | | | | Par de apriete Tightening torque Couple de serrage (kg.m) |
|---------------------------------|-----|------|------|-----|-----|--|
| | Aø | Bø | | C | D | |
| | | Min. | Máx. | | | |
| MRBTC3-3030 | 30 | 28 | 30 | 90 | 138 | 5 |
| MRBTC3-3032 | 30 | 31 | 32 | 90 | 138 | 5 |
| MRBTC3-3035 | 30 | 33 | 35 | 90 | 138 | 5 |
| MRBTC3-3038 | 30 | 36 | 38 | 90 | 138 | 5 |
| MRBTC3-3043 | 30 | 40 | 43 | 90 | 138 | 5 |
| MRBTC3-4030 | 40 | 28 | 30 | 90 | 138 | 5 |
| MRBTC3-4032 | 40 | 31 | 32 | 90 | 138 | 5 |
| MRBTC3-4035 | 40 | 33 | 35 | 90 | 138 | 5 |
| MRBTC3-4038 | 40 | 36 | 38 | 90 | 138 | 5 |
| MRBTC3-4043 | 40 | 40 | 43 | 90 | 138 | 5 |
| MRBTC3-5030 | 50 | 28 | 30 | 100 | 138 | 5 |
| MRBTC3-5032 | 50 | 31 | 32 | 100 | 138 | 5 |
| MRBTC3-5035 | 50 | 33 | 35 | 100 | 138 | 5 |
| MRBTC3-5038 | 50 | 36 | 38 | 100 | 138 | 5 |
| MRBTC3-5043 | 50 | 40 | 43 | 100 | 138 | 5 |
| MRBTC3-6030 | 60 | 28 | 30 | 100 | 138 | 5 |
| MRBTC3-6032 | 60 | 31 | 32 | 100 | 138 | 5 |
| MRBTC3-6035 | 60 | 33 | 35 | 100 | 138 | 5 |
| MRBTC3-6038 | 60 | 36 | 38 | 100 | 138 | 5 |
| MRBTC3-6043 | 60 | 40 | 43 | 100 | 138 | 5 |



STRAIGHT CONNECTOR UNION TUBE TO STUD

CONECTOR RECTO UNIÓN TUBO A BORNA

RACCORD DROIT JONCTION TUBE À BORNE



MRBBT

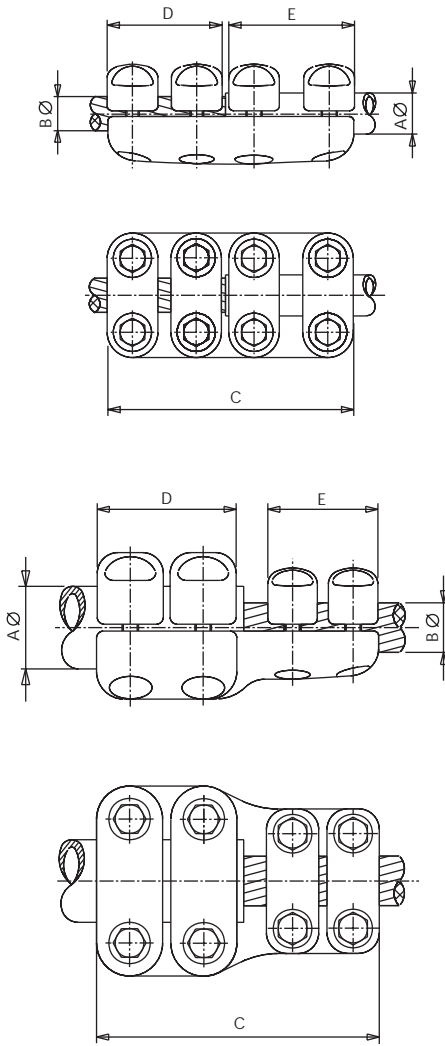
| Referencia Code Référence | mm. | | | | | Par de apriete Tightening torque Couple de serrage (kg.m) | |
|---------------------------------|-----------------|-----------------|-----|-----|-----|--|---|
| | A \varnothing | B \varnothing | C | D | E | A | B |
| MRBBT-3030 | 30 | 30 | 180 | 82 | 92 | 3 | 3 |
| MRBBT-4030 | 40 | 30 | 202 | 85 | 107 | 5 | 5 |
| MRBBT-4050 | 40 | 50 | 200 | 85 | 100 | 5 | 5 |
| MRBBT-4060 | 40 | 60 | 200 | 85 | 100 | 5 | 5 |
| MRBBT-5030 | 50 | 30 | 195 | 100 | 82 | 5 | 3 |
| MRBBT-5040 | 50 | 40 | 200 | 100 | 85 | 5 | 5 |
| MRBBT-5060 | 50 | 60 | 205 | 100 | 100 | 5 | 5 |
| MRBBT-6030 | 60 | 30 | 195 | 100 | 82 | 5 | 3 |
| MRBBT-6040 | 60 | 40 | 200 | 100 | 85 | 5 | 5 |
| MRBBT-6050 | 60 | 50 | 205 | 100 | 100 | 5 | 5 |
| MRBBT-8030 | 80 | 30 | 194 | 100 | 85 | 5 | 3 |
| MRBBT-8040 | 80 | 40 | 200 | 100 | 90 | 5 | 5 |
| MRBBT-8050 | 80 | 50 | 210 | 100 | 100 | 5 | 5 |
| MRBBT-8060 | 80 | 60 | 210 | 100 | 100 | 5 | 5 |
| MRBBT-10030 | 100 | 30 | 205 | 100 | 90 | 5 | 5 |
| MRBBT-10040 | 100 | 40 | 205 | 100 | 90 | 5 | 5 |
| MRBBT-10050 | 100 | 50 | 210 | 100 | 100 | 5 | 5 |
| MRBBT-10060 | 100 | 60 | 210 | 100 | 100 | 5 | 5 |
| MRBBT-12030 | 120 | 30 | 210 | 110 | 90 | 7 | 5 |
| MRBBT-12040 | 120 | 40 | 210 | 110 | 90 | 7 | 5 |
| MRBBT-12050 | 120 | 50 | 220 | 110 | 100 | 7 | 5 |
| MRBBT-12060 | 120 | 60 | 220 | 110 | 100 | 7 | 5 |
| MRBBT-15030 | 150 | 30 | 230 | 120 | 90 | 7 | 5 |
| MRBBT-15040 | 150 | 40 | 230 | 120 | 90 | 7 | 5 |
| MRBBT-15050 | 150 | 50 | 245 | 120 | 100 | 7 | 5 |
| MRBBT-15060 | 150 | 60 | 245 | 120 | 100 | 7 | 5 |



STRAIGHT CONNECTOR UNION TUBE TO CABLE

CONECTOR RECTO UNIÓN TUBO A CABLE

RACCORD DROIT JONCTION TUBE À CABLE



MRBC

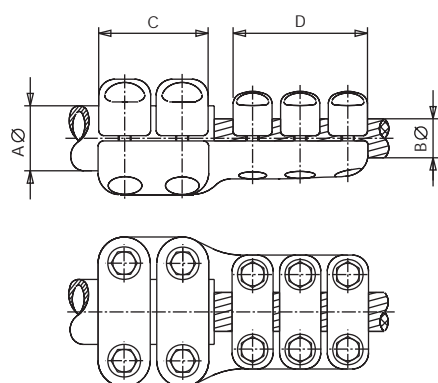
| Referencia Code Référence | mm. | | | | | | Par de apriete Tightening torque Couple de serrage (kg.m) | |
|---------------------------------|-----------------|-----------------|------|-----|-----|----|--|---|
| | A \varnothing | B \varnothing | | C | D | E | A | B |
| | | Min. | Máx. | | | | | |
| MRBC-3015 | 30 | 30 | 15 | 180 | 92 | 82 | 3 | 3 |
| MRBC-3018 | 30 | 30 | 18 | 180 | 92 | 82 | 3 | 3 |
| MRBC-3022 | 30 | 30 | 22 | 180 | 92 | 82 | 3 | 3 |
| MRBC-3025 | 30 | 30 | 26 | 180 | 92 | 82 | 3 | 3 |
| MRBC-3030 | 30 | 30 | 30 | 180 | 92 | 82 | 3 | 3 |
| MRBC-3032 | 30 | 30 | 32 | 202 | 107 | 85 | 5 | 5 |
| MRBC-3035 | 30 | 30 | 35 | 202 | 107 | 85 | 5 | 5 |
| MRBC-3038 | 30 | 30 | 38 | 202 | 107 | 85 | 5 | 5 |
| MRBC-3043 | 30 | 30 | 43 | 202 | 107 | 85 | 5 | 5 |
| MRBC-4015 | 40 | 40 | 15 | 202 | 107 | 85 | 5 | 5 |
| MRBC-4018 | 40 | 40 | 18 | 202 | 107 | 85 | 5 | 5 |
| MRBC-4022 | 40 | 40 | 22 | 202 | 107 | 85 | 5 | 5 |
| MRBC-4025 | 40 | 40 | 26 | 202 | 107 | 85 | 5 | 5 |
| MRBC-4030 | 40 | 40 | 30 | 202 | 107 | 85 | 5 | 5 |
| MRBC-4032 | 40 | 40 | 32 | 202 | 107 | 85 | 5 | 5 |
| MRBC-4035 | 40 | 40 | 35 | 202 | 107 | 85 | 5 | 5 |
| MRBC-4038 | 40 | 40 | 38 | 202 | 107 | 85 | 5 | 5 |
| MRBC-4043 | 40 | 40 | 43 | 202 | 107 | 85 | 5 | 5 |
| MRBC-5018 | 50 | 16 | 18 | 195 | 100 | 82 | 5 | 3 |
| MRBC-5022 | 50 | 20 | 22 | 195 | 100 | 82 | 5 | 3 |
| MRBC-5025 | 50 | 24 | 26 | 195 | 100 | 82 | 5 | 3 |
| MRBC-5030 | 50 | 28 | 30 | 195 | 100 | 82 | 5 | 3 |
| MRBC-5032 | 50 | 31 | 32 | 198 | 100 | 85 | 5 | 5 |
| MRBC-5035 | 50 | 33 | 35 | 198 | 100 | 85 | 5 | 5 |
| MRBC-5038 | 50 | 36 | 38 | 198 | 100 | 85 | 5 | 5 |
| MRBC-5043 | 50 | 40 | 43 | 198 | 100 | 85 | 5 | 5 |
| MRBC-6018 | 60 | 16 | 18 | 195 | 100 | 82 | 5 | 3 |
| MRBC-6022 | 60 | 20 | 22 | 195 | 100 | 82 | 5 | 3 |
| MRBC-6025 | 60 | 24 | 26 | 195 | 100 | 82 | 5 | 2 |
| MRBC-6030 | 60 | 28 | 30 | 195 | 100 | 82 | 5 | 2 |
| MRBC-6032 | 60 | 31 | 32 | 200 | 100 | 85 | 5 | 5 |
| MRBC-6035 | 60 | 33 | 35 | 200 | 100 | 85 | 5 | 5 |
| MRBC-6038 | 60 | 36 | 38 | 200 | 100 | 85 | 5 | 5 |
| MRBC-6043 | 60 | 40 | 43 | 200 | 100 | 85 | 5 | 5 |
| MRBC-8022 | 80 | 20 | 22 | 194 | 100 | 85 | 5 | 3 |
| MRBC-8025 | 80 | 24 | 26 | 194 | 100 | 85 | 5 | 2 |
| MRBC-8030 | 80 | 28 | 30 | 194 | 100 | 85 | 5 | 2 |
| MRBC-8032 | 80 | 31 | 32 | 200 | 100 | 90 | 5 | 5 |
| MRBC-8035 | 80 | 33 | 35 | 200 | 100 | 90 | 5 | 5 |
| MRBC-8038 | 80 | 36 | 38 | 200 | 100 | 90 | 5 | 5 |
| MRBC-8043 | 80 | 40 | 43 | 200 | 100 | 90 | 5 | 5 |
| MRBC-10022 | 100 | 20 | 22 | 205 | 100 | 90 | 5 | 5 |
| MRBC-10025 | 100 | 24 | 26 | 205 | 100 | 90 | 5 | 5 |
| MRBC-10030 | 100 | 28 | 30 | 205 | 100 | 90 | 5 | 5 |
| MRBC-10032 | 100 | 31 | 32 | 205 | 100 | 90 | 5 | 5 |
| MRBC-10035 | 100 | 33 | 35 | 205 | 100 | 90 | 5 | 5 |
| MRBC-10038 | 100 | 36 | 38 | 205 | 100 | 90 | 5 | 5 |
| MRBC-10043 | 100 | 40 | 43 | 205 | 100 | 90 | 5 | 5 |
| MRBC-12030 | 120 | 28 | 30 | 210 | 110 | 90 | 7 | 5 |
| MRBC-12032 | 120 | 31 | 32 | 210 | 110 | 90 | 7 | 5 |
| MRBC-12035 | 120 | 33 | 35 | 210 | 110 | 90 | 7 | 5 |
| MRBC-12038 | 120 | 36 | 38 | 210 | 110 | 90 | 7 | 5 |
| MRBC-12043 | 120 | 40 | 43 | 210 | 110 | 90 | 7 | 5 |
| MRBC-15032 | 150 | 31 | 32 | 230 | 120 | 90 | 7 | 5 |
| MRBC-15035 | 150 | 33 | 35 | 230 | 120 | 90 | 7 | 5 |
| MRBC-15038 | 150 | 36 | 38 | 230 | 120 | 90 | 7 | 5 |
| MRBC-15043 | 150 | 40 | 43 | 230 | 120 | 90 | 7 | 5 |



STRAIGHT CONNECTOR UNION TUBE TO CABLE

CONECTOR RECTO UNIÓN TUBO A CABLE

RACCORD DROIT JONCTION TUBE À CABLE



MRBC3

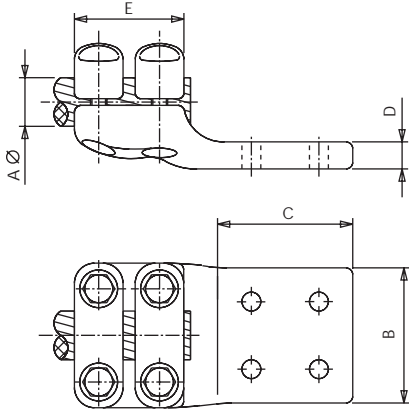
| Referencia Code Référence | mm. | | | | | Par de apriete Tightening torque Couple de serrage (kg.m) | |
|---------------------------------|-----|------|------|-----|-----|--|---|
| | Aø | Bø | | C | D | A | B |
| | | Min. | Máx. | | | | |
| MRBC3-3030 | 30 | 28 | 30 | 90 | 138 | 5 | 5 |
| MRBC3-3032 | 30 | 31 | 32 | 90 | 138 | 5 | 5 |
| MRBC3-3035 | 30 | 33 | 35 | 90 | 138 | 5 | 5 |
| MRBC3-3038 | 30 | 36 | 38 | 90 | 138 | 5 | 5 |
| MRBC3-3043 | 30 | 40 | 43 | 90 | 138 | 5 | 5 |
| MRBC3-4030 | 40 | 28 | 30 | 90 | 138 | 5 | 5 |
| MRBC3-4032 | 40 | 31 | 32 | 90 | 138 | 5 | 5 |
| MRBC3-4035 | 40 | 33 | 35 | 90 | 138 | 5 | 5 |
| MRBC3-4038 | 40 | 36 | 38 | 90 | 138 | 5 | 5 |
| MRBC3-4043 | 40 | 40 | 43 | 90 | 138 | 5 | 5 |
| MRBC3-5030 | 50 | 28 | 30 | 100 | 138 | 5 | 5 |
| MRBC3-5032 | 50 | 31 | 32 | 100 | 138 | 5 | 5 |
| MRBC3-5035 | 50 | 33 | 35 | 100 | 138 | 5 | 5 |
| MRBC3-5038 | 50 | 36 | 38 | 100 | 138 | 5 | 5 |
| MRBC3-5043 | 50 | 40 | 43 | 100 | 138 | 5 | 5 |
| MRBC3-6030 | 60 | 28 | 30 | 100 | 138 | 5 | 5 |
| MRBC3-6032 | 60 | 31 | 32 | 100 | 138 | 5 | 5 |
| MRBC3-6035 | 60 | 33 | 35 | 100 | 138 | 5 | 5 |
| MRBC3-6038 | 60 | 36 | 38 | 100 | 138 | 5 | 5 |
| MRBC3-6043 | 60 | 40 | 43 | 100 | 138 | 5 | 5 |
| MRBC3-8030 | 80 | 28 | 30 | 100 | 138 | 5 | 5 |
| MRBC3-8032 | 80 | 31 | 32 | 100 | 138 | 5 | 5 |
| MRBC3-8035 | 80 | 33 | 35 | 100 | 138 | 5 | 5 |
| MRBC3-8038 | 80 | 36 | 38 | 100 | 138 | 5 | 5 |
| MRBC3-8043 | 80 | 40 | 43 | 100 | 138 | 5 | 5 |
| MRBC3-10030 | 100 | 28 | 30 | 100 | 138 | 5 | 5 |
| MRBC3-10032 | 100 | 31 | 32 | 100 | 138 | 5 | 5 |
| MRBC3-10035 | 100 | 33 | 35 | 100 | 138 | 5 | 5 |
| MRBC3-10038 | 100 | 36 | 38 | 100 | 138 | 5 | 5 |
| MRBC3-10043 | 100 | 40 | 43 | 100 | 138 | 5 | 5 |
| MRBC3-12030 | 120 | 28 | 30 | 110 | 138 | 7 | 5 |
| MRBC3-12032 | 120 | 31 | 32 | 110 | 138 | 7 | 5 |
| MRBC3-12035 | 120 | 33 | 35 | 110 | 138 | 7 | 5 |
| MRBC3-12038 | 120 | 36 | 38 | 110 | 138 | 7 | 5 |
| MRBC3-12043 | 120 | 40 | 43 | 110 | 138 | 7 | 5 |
| MRBC3-15032 | 150 | 31 | 32 | 120 | 138 | 7 | 5 |
| MRBC3-15035 | 150 | 33 | 35 | 120 | 138 | 7 | 5 |
| MRBC3-15038 | 150 | 36 | 38 | 120 | 138 | 7 | 5 |
| MRBC3-15043 | 150 | 40 | 43 | 120 | 138 | 7 | 5 |



STRAIGHT CONNECTOR UNION CABLE TO FLATBAR

CONECTOR RECTO UNIÓN CABLE A PLETINA

RACCORD DROIT JONCTION CABLE À BARRE MÈPLATE



MRCP

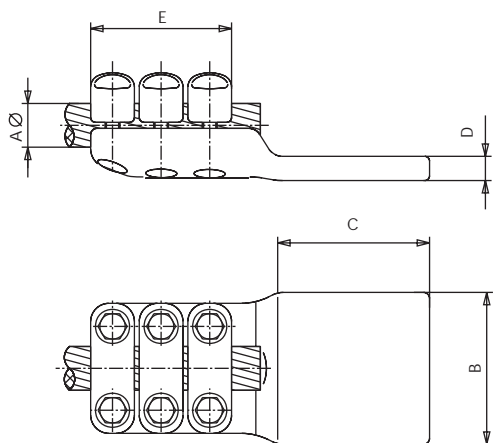
| Referencia Code Référence | mm. | | | | | | Par de apriete Tightening torque Couple de serrage (kg.m) |
|---------------------------------|-----------------|------|-----|-----|----|----|--|
| | A \varnothing | | B | C | D | E | |
| | Min. | Máx. | | | | | |
| MRCP-1533 | 12 | 15 | 50 | 50 | 20 | 82 | 3 |
| MRCP-1535 | 12 | 15 | 50 | 80 | 20 | 82 | 3 |
| MRCP-1544 | 12 | 15 | 60 | 60 | 20 | 82 | 3 |
| MRCP-1546 | 12 | 15 | 60 | 100 | 20 | 82 | 3 |
| MRCP-1555 | 12 | 15 | 80 | 80 | 20 | 82 | 3 |
| MRCP-1566 | 12 | 15 | 100 | 100 | 20 | 82 | 3 |
| MRCP-1588 | 12 | 15 | 125 | 125 | 20 | 82 | 3 |
| MRCP-1833 | 16 | 18 | 50 | 50 | 20 | 82 | 3 |
| MRCP-1835 | 16 | 18 | 50 | 80 | 20 | 82 | 3 |
| MRCP-1844 | 16 | 18 | 60 | 60 | 20 | 82 | 3 |
| MRCP-1846 | 16 | 18 | 60 | 100 | 20 | 82 | 3 |
| MRCP-1855 | 16 | 18 | 80 | 80 | 20 | 82 | 3 |
| MRCP-1866 | 16 | 18 | 100 | 100 | 20 | 82 | 3 |
| MRCP-1888 | 16 | 18 | 125 | 125 | 20 | 82 | 3 |
| MRCP-2233 | 20 | 22 | 50 | 50 | 20 | 82 | 3 |
| MRCP-2235 | 20 | 22 | 50 | 80 | 20 | 82 | 3 |
| MRCP-2244 | 20 | 22 | 60 | 60 | 20 | 82 | 3 |
| MRCP-2246 | 20 | 22 | 60 | 100 | 20 | 82 | 3 |
| MRCP-2255 | 20 | 22 | 80 | 80 | 20 | 82 | 3 |
| MRCP-2266 | 20 | 22 | 100 | 100 | 20 | 82 | 3 |
| MRCP-2288 | 20 | 22 | 125 | 125 | 20 | 82 | 3 |
| MRCP-2533 | 24 | 26 | 50 | 50 | 20 | 82 | 3 |
| MRCP-2535 | 24 | 26 | 50 | 80 | 20 | 82 | 3 |
| MRCP-2544 | 24 | 26 | 60 | 60 | 20 | 82 | 3 |
| MRCP-2546 | 24 | 26 | 60 | 100 | 20 | 82 | 3 |
| MRCP-2555 | 24 | 26 | 80 | 80 | 20 | 82 | 3 |
| MRCP-2566 | 24 | 26 | 100 | 100 | 20 | 82 | 3 |
| MRCP-2588 | 24 | 26 | 125 | 125 | 20 | 82 | 3 |
| MRCP-3033 | 28 | 30 | 50 | 50 | 20 | 82 | 3 |
| MRCP-3035 | 28 | 30 | 50 | 80 | 20 | 82 | 3 |
| MRCP-3044 | 28 | 30 | 60 | 60 | 20 | 82 | 3 |
| MRCP-3046 | 28 | 30 | 60 | 100 | 20 | 82 | 3 |
| MRCP-3055 | 28 | 30 | 80 | 80 | 20 | 82 | 3 |
| MRCP-3066 | 28 | 30 | 100 | 100 | 20 | 82 | 3 |
| MRCP-3088 | 28 | 30 | 125 | 125 | 20 | 82 | 3 |
| MRCP-3233 | 31 | 32 | 50 | 50 | 20 | 85 | 5 |
| MRCP-3235 | 31 | 32 | 50 | 80 | 20 | 85 | 5 |
| MRCP-3244 | 31 | 32 | 60 | 60 | 20 | 85 | 5 |
| MRCP-3246 | 31 | 32 | 60 | 100 | 20 | 85 | 5 |
| MRCP-3255 | 31 | 32 | 80 | 80 | 20 | 85 | 5 |
| MRCP-3266 | 31 | 32 | 100 | 100 | 20 | 85 | 5 |
| MRCP-3288 | 31 | 32 | 125 | 125 | 20 | 85 | 5 |
| MRCP-3533 | 33 | 35 | 50 | 50 | 20 | 85 | 5 |
| MRCP-3535 | 33 | 35 | 50 | 80 | 20 | 85 | 5 |
| MRCP-3544 | 33 | 35 | 60 | 60 | 20 | 85 | 5 |
| MRCP-3546 | 33 | 35 | 60 | 100 | 20 | 85 | 5 |
| MRCP-3555 | 33 | 35 | 80 | 80 | 20 | 85 | 5 |
| MRCP-3566 | 33 | 35 | 100 | 100 | 20 | 85 | 5 |
| MRCP-3588 | 33 | 35 | 125 | 125 | 20 | 85 | 5 |
| MRCP-3833 | 36 | 38 | 50 | 50 | 20 | 85 | 5 |
| MRCP-3835 | 36 | 38 | 50 | 80 | 20 | 85 | 5 |
| MRCP-3844 | 36 | 38 | 60 | 60 | 20 | 85 | 5 |
| MRCP-3846 | 36 | 38 | 60 | 100 | 20 | 85 | 5 |
| MRCP-3855 | 36 | 38 | 80 | 80 | 20 | 85 | 5 |
| MRCP-3866 | 36 | 38 | 100 | 100 | 20 | 85 | 5 |
| MRCP-3888 | 36 | 38 | 125 | 125 | 20 | 85 | 5 |
| MRCP-4333 | 40 | 43 | 50 | 50 | 20 | 85 | 5 |
| MRCP-4335 | 40 | 43 | 50 | 80 | 20 | 85 | 5 |
| MRCP-4344 | 40 | 43 | 60 | 60 | 20 | 85 | 5 |
| MRCP-4346 | 40 | 43 | 60 | 100 | 20 | 85 | 5 |
| MRCP-4355 | 40 | 43 | 80 | 80 | 20 | 85 | 5 |
| MRCP-4366 | 40 | 43 | 100 | 100 | 20 | 85 | 5 |
| MRCP-4388 | 40 | 43 | 125 | 125 | 20 | 85 | 5 |



STRAIGHT CONNECTOR CABLE TO FLATBAR

CONECTOR RECTO CABLE A PLETINA

RACCORD DROIT CABLE À BARRE MÊPLATE



MRCP3

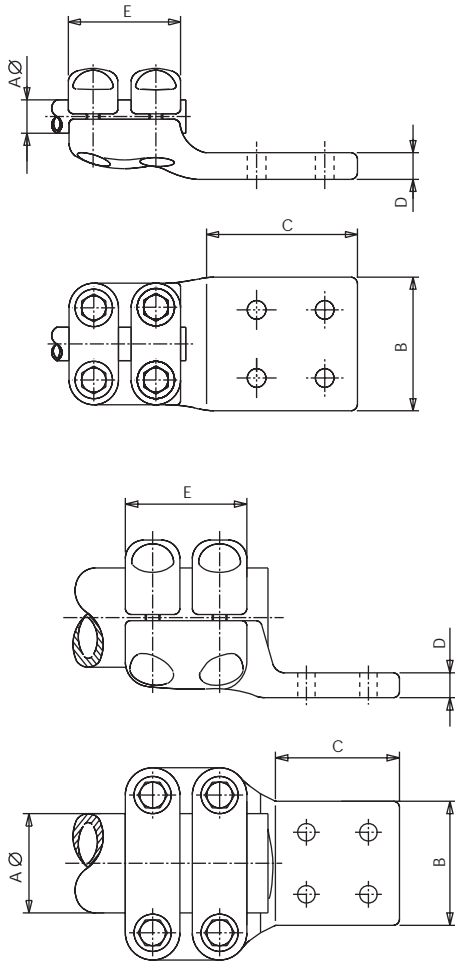
| Referencia Code Référence | mm. | | | | | | Par de apriete Tightening torque Couple de serrage (kg.m) |
|---------------------------------|-----------------|------|-----|-----|----|-----|--|
| | A \varnothing | | B | C | D | E | |
| | Mín. | Máx. | | | | | |
| MRCP3-3055 | 28 | 30 | 80 | 80 | 20 | 120 | 3 |
| MRCP3-3066 | 28 | 30 | 100 | 100 | 20 | 120 | 3 |
| MRCP3-3088 | 28 | 30 | 125 | 125 | 20 | 120 | 3 |
| MRCP3-30106 | 28 | 30 | 200 | 100 | 20 | 120 | 3 |
| MRCP3-3255 | 31 | 32 | 80 | 80 | 20 | 120 | 3 |
| MRCP3-3266 | 31 | 32 | 100 | 100 | 20 | 120 | 3 |
| MRCP3-3288 | 31 | 32 | 125 | 125 | 20 | 120 | 3 |
| MRCP3-32106 | 31 | 32 | 200 | 100 | 20 | 120 | 3 |
| MRCP3-3555 | 33 | 35 | 80 | 80 | 20 | 120 | 3 |
| MRCP3-3566 | 33 | 35 | 100 | 100 | 20 | 120 | 3 |
| MRCP3-3588 | 33 | 35 | 125 | 125 | 20 | 120 | 3 |
| MRCP3-35106 | 33 | 35 | 200 | 100 | 20 | 120 | 3 |
| MRCP3-3855 | 36 | 38 | 80 | 80 | 20 | 120 | 3 |
| MRCP3-3866 | 36 | 38 | 100 | 100 | 20 | 120 | 3 |
| MRCP3-3888 | 36 | 38 | 125 | 125 | 20 | 120 | 3 |
| MRCP3-38106 | 36 | 38 | 200 | 100 | 20 | 120 | 3 |
| MRCP3-4355 | 40 | 43 | 80 | 80 | 20 | 120 | 3 |
| MRCP3-4366 | 40 | 43 | 100 | 100 | 20 | 120 | 3 |
| MRCP3-4388 | 40 | 43 | 125 | 125 | 20 | 120 | 3 |
| MRCP3-43106 | 40 | 43 | 200 | 100 | 20 | 120 | 3 |



STRAIGHT CONNECTOR TUBE TO FLATBAR

CONECTOR RECTO TUBO A PLETINA

RACCORD DROIT TUBE À BARRE MÈPLATE



MRBP

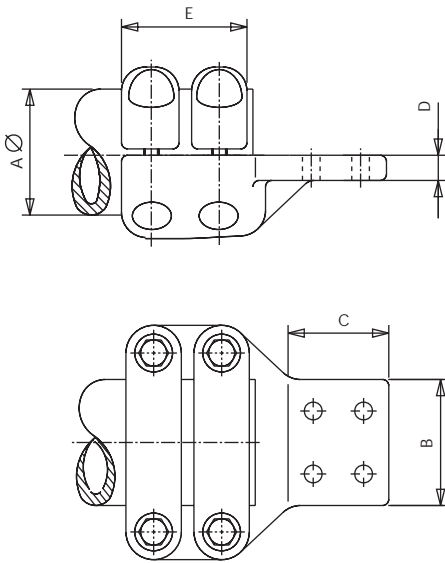
| Referencia Code Référence | mm. | | | | | Par de apriete Tightening torque Couple de serrage (kg.m) |
|---------------------------------|-----|-----|-----|----|-----|--|
| | Aø | B | C | D | E | |
| MRBP-3033 | 30 | 50 | 50 | 20 | 82 | 3 |
| MRBP-3035 | 30 | 50 | 80 | 20 | 82 | 3 |
| MRBP-3044 | 30 | 60 | 60 | 20 | 82 | 3 |
| MRBP-3055 | 30 | 80 | 80 | 20 | 82 | 3 |
| MRBP-3066 | 30 | 100 | 100 | 20 | 82 | 3 |
| MRBP-3088 | 30 | 125 | 125 | 15 | 82 | 3 |
| MRBP-30106 | 30 | 200 | 100 | 15 | 82 | 3 |
| MRBP-4033 | 40 | 50 | 50 | 20 | 85 | 5 |
| MRBP-4035 | 40 | 50 | 80 | 20 | 85 | 5 |
| MRBP-4044 | 40 | 60 | 60 | 20 | 85 | 5 |
| MRBP-4055 | 40 | 80 | 80 | 20 | 85 | 5 |
| MRBP-4066 | 40 | 100 | 100 | 20 | 85 | 5 |
| MRBP-4088 | 40 | 125 | 125 | 15 | 85 | 5 |
| MRBP-40106 | 40 | 200 | 100 | 15 | 85 | 5 |
| MRBP-5044 | 50 | 60 | 60 | 20 | 100 | 5 |
| MRBP-5055 | 50 | 80 | 80 | 20 | 100 | 5 |
| MRBP-5066 | 50 | 100 | 100 | 20 | 100 | 5 |
| MRBP-5088 | 50 | 125 | 125 | 20 | 100 | 5 |
| MRBP-6044 | 60 | 60 | 60 | 20 | 100 | 5 |
| MRBP-6055 | 60 | 80 | 80 | 20 | 100 | 5 |
| MRBP-6066 | 60 | 100 | 100 | 20 | 100 | 5 |
| MRBP-6088 | 60 | 125 | 125 | 20 | 100 | 5 |
| MRBP-8055 | 80 | 80 | 80 | 20 | 100 | 5 |
| MRBP-8066 | 80 | 100 | 100 | 20 | 100 | 5 |
| MRBP-8088 | 80 | 125 | 125 | 20 | 100 | 5 |
| MRBP-10055 | 100 | 80 | 80 | 20 | 100 | 5 |
| MRBP-10066 | 100 | 100 | 100 | 20 | 100 | 5 |
| MRBP-10088 | 100 | 125 | 125 | 20 | 100 | 5 |



STRAIGHT CONNECTOR UNION TUBE TO FLATBAR IN AXIS

CONECTOR RECTO PARA UNIÓN DE TUBO A PLETINA EN EL EJE

RACCORD DROIT JONCTION TUBE À BARRE MÈPLATE SUR L'AXE



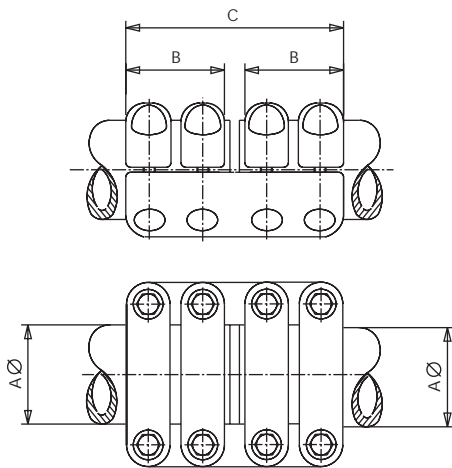
MRBPE

| Referencia Code Référence | mm. | | | | | Par de apriete Tightening torque Couple de serrage (kg.m) |
|---------------------------------|-----------------|-----|-----|----|-----|--|
| | A \varnothing | B | C | D | E | |
| MRBPE-10055 | 100 | 80 | 80 | 20 | 100 | 5 |
| MRBPE-10066 | 100 | 100 | 100 | 20 | 100 | 5 |
| MRBPE-10088 | 100 | 125 | 125 | 20 | 100 | 5 |
| MRBPE-12055 | 120 | 80 | 80 | 20 | 110 | 7 |
| MRBPE-12066 | 120 | 100 | 100 | 20 | 110 | 7 |
| MRBPE-12088 | 120 | 125 | 125 | 20 | 110 | 7 |
| MRBPE-15066 | 150 | 100 | 100 | 20 | 120 | 7 |
| MRBPE-15088 | 150 | 125 | 125 | 20 | 120 | 7 |

STRAIGHT CONNECTOR FOR TUBES UNION

CONECTOR RECTO PARA UNIÓN DE TUBOS

RACCORD DROIT POUR JONCTION DE TUBES



MRBB

| Referencia Code Référence | mm. | | | Par de apriete Tightening torque Couple de serrage (kg.m) |
|---------------------------------|-----------------|-----|-----|--|
| | A \varnothing | B | C | |
| MRBB-5050 | 50 | 100 | 210 | 5 |
| MRBB-6060 | 60 | 100 | 210 | 5 |
| MRBB-8080 | 80 | 100 | 210 | 5 |
| MRBB-100100 | 100 | 100 | 220 | 5 |
| MRBB-120120 | 120 | 110 | 260 | 7 |
| MRBB-150150 | 150 | 120 | 270 | 7 |
| MRBB-200200 | 200 | 120 | 270 | 7 |
| MRBB-250250 | 250 | 128 | 290 | 7 |





P

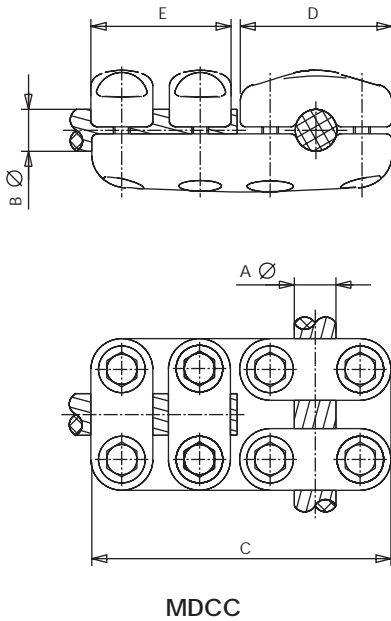
T CONNECTORS
DERIVACIONES EN T
RACCORDS EN T



T CONNECTOR FOR CABLES

DERIVACIÓN EN T PARA CABLES

RACCORD EN T POUR CABLES



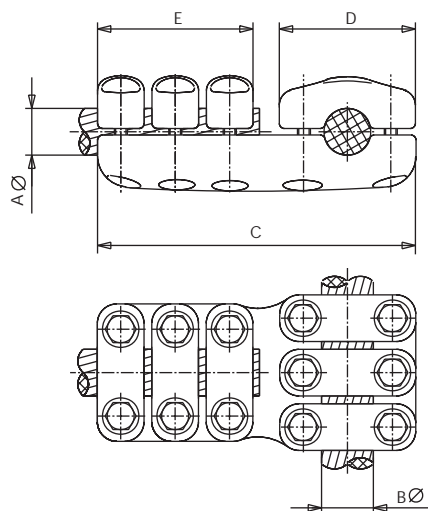
| Referencia Code Référence | mm. | | | | | | | Par de apriete Tightening torque Couple de serrage (kg.m) |
|---------------------------------|-----------------|------|-----------------|------|-----|-----|----|--|
| | A \varnothing | | B \varnothing | | C | D | E | |
| | Min. | Máx. | Min. | Máx. | | | | |
| MDCC-1515 | 12 | 15 | 12 | 15 | 180 | 92 | 82 | 3 |
| MDCC-1818 | 16 | 18 | 16 | 18 | 180 | 92 | 82 | 3 |
| MDCC-2222 | 20 | 22 | 20 | 22 | 180 | 92 | 82 | 3 |
| MDCC-2525 | 24 | 26 | 24 | 26 | 180 | 92 | 82 | 3 |
| MDCC-3030 | 28 | 30 | 28 | 30 | 180 | 92 | 82 | 3 |
| MDCC-2232 | 20 | 22 | 31 | 32 | 198 | 107 | 85 | 5 |
| MDCC-2235 | 20 | 22 | 33 | 35 | 198 | 107 | 85 | 5 |
| MDCC-2238 | 20 | 22 | 36 | 38 | 198 | 107 | 85 | 5 |
| MDCC-2532 | 24 | 26 | 31 | 32 | 198 | 107 | 85 | 5 |
| MDCC-2535 | 24 | 26 | 33 | 35 | 198 | 107 | 85 | 5 |
| MDCC-2538 | 24 | 26 | 36 | 38 | 198 | 107 | 85 | 5 |
| MDCC-3032 | 28 | 30 | 31 | 32 | 198 | 107 | 85 | 5 |
| MDCC-3035 | 28 | 30 | 33 | 35 | 198 | 107 | 85 | 5 |
| MDCC-3038 | 28 | 30 | 36 | 38 | 198 | 107 | 85 | 5 |
| MDCC-3222 | 31 | 32 | 20 | 22 | 198 | 107 | 85 | 5 |
| MDCC-3522 | 33 | 35 | 20 | 22 | 198 | 107 | 85 | 5 |
| MDCC-3822 | 36 | 38 | 20 | 22 | 198 | 107 | 85 | 5 |
| MDCC-3225 | 31 | 32 | 24 | 26 | 198 | 107 | 85 | 5 |
| MDCC-3525 | 33 | 35 | 24 | 26 | 198 | 107 | 85 | 5 |
| MDCC-3825 | 36 | 38 | 24 | 26 | 198 | 107 | 85 | 5 |
| MDCC-3230 | 31 | 32 | 28 | 30 | 198 | 107 | 85 | 5 |
| MDCC-3530 | 33 | 35 | 28 | 30 | 198 | 107 | 85 | 5 |
| MDCC-3830 | 36 | 38 | 28 | 30 | 198 | 107 | 85 | 5 |
| MDCC-3232 | 31 | 32 | 31 | 32 | 198 | 107 | 85 | 5 |
| MDCC-3535 | 33 | 35 | 33 | 35 | 198 | 107 | 85 | 5 |
| MDCC-3835 | 36 | 38 | 33 | 35 | 198 | 107 | 85 | 5 |
| MDCC-3238 | 31 | 32 | 36 | 38 | 198 | 107 | 85 | 5 |
| MDCC-3538 | 33 | 35 | 36 | 38 | 198 | 107 | 85 | 5 |
| MDCC-3838 | 36 | 38 | 36 | 38 | 198 | 107 | 85 | 5 |
| MDCC-3243 | 31 | 32 | 40 | 43 | 198 | 107 | 85 | 5 |
| MDCC-3543 | 33 | 35 | 40 | 43 | 198 | 107 | 85 | 5 |
| MDCC-3843 | 36 | 38 | 40 | 43 | 198 | 107 | 85 | 5 |
| MDCC-4343 | 40 | 43 | 40 | 43 | 198 | 107 | 85 | 5 |



T CONNECTOR FOR CABLES

DERIVACIÓN EN T PARA CABLES

RACCORD EN T POUR CABLES



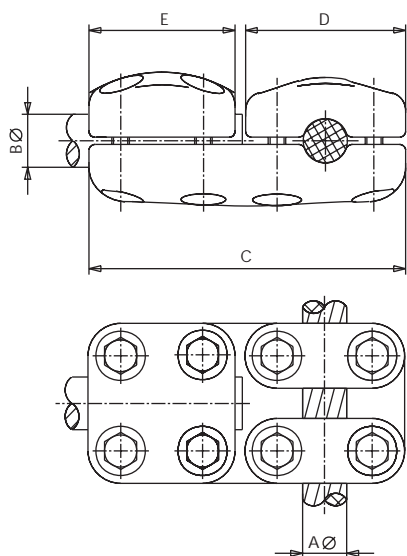
MDCC3

| Referencia Code Référence | mm. | | | | | | Par de apriete Tightening torque Couple de serrage (kg.m) | |
|---------------------------------|-----------------|------|-----------------|------|-----|-----|--|---|
| | A \varnothing | | B \varnothing | | C | D | | E |
| | Mín. | Máx. | Mín. | Máx. | | | | |
| MDCC3-3030 | 28 | 30 | 28 | 30 | 245 | 107 | 120 | 3 |
| MDCC3-3232 | 31 | 32 | 31 | 32 | 245 | 107 | 120 | 3 |
| MDCC3-3535 | 33 | 35 | 33 | 35 | 245 | 107 | 120 | 3 |
| MDCC3-3838 | 36 | 38 | 36 | 38 | 245 | 107 | 120 | 3 |
| MDCC3-4343 | 40 | 43 | 40 | 43 | 245 | 107 | 120 | 3 |

T CONNECTOR THROUGH CABLE TO TAP STUD

DERIVACIÓN EN T CABLE PASANTE A BORNA DERIVADA

RACCORD EN T CABLE TRAVERSANT À BORNE DÉRIVÉE



MDCBT

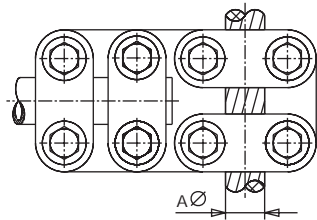
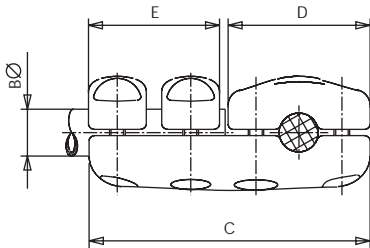
| Referencia Code Référence | mm. | | | | | | Par de apriete Tightening torque Couple de serrage (kg.m) |
|---------------------------------|-----------------|------|-----------------|-----|-----|-----|--|
| | A \varnothing | | B \varnothing | C | D | E | |
| | Mín. | Máx. | | | | | |
| MDCBT-1530 | 12 | 15 | 30 | 180 | 92 | 82 | 3 |
| MDCBT-1830 | 16 | 18 | 30 | 180 | 92 | 82 | 3 |
| MDCBT-2230 | 20 | 22 | 30 | 180 | 92 | 82 | 3 |
| MDCBT-2530 | 24 | 26 | 30 | 180 | 92 | 82 | 3 |
| MDCBT-3030 | 28 | 30 | 30 | 180 | 92 | 82 | 3 |
| MDCBT-3230 | 31 | 32 | 30 | 198 | 107 | 85 | 5 |
| MDCBT-3530 | 33 | 35 | 30 | 198 | 107 | 85 | 5 |
| MDCBT-3830 | 36 | 38 | 30 | 198 | 107 | 85 | 5 |
| MDCBT-4330 | 40 | 43 | 30 | 198 | 107 | 85 | 5 |
| MDCBT-2240 | 20 | 22 | 40 | 198 | 107 | 85 | 5 |
| MDCBT-2540 | 24 | 26 | 40 | 198 | 107 | 85 | 5 |
| MDCBT-3040 | 28 | 30 | 40 | 198 | 107 | 85 | 5 |
| MDCBT-3240 | 31 | 32 | 40 | 198 | 107 | 85 | 5 |
| MDCBT-3540 | 33 | 35 | 40 | 198 | 107 | 85 | 5 |
| MDCBT-3840 | 36 | 38 | 40 | 198 | 107 | 85 | 5 |
| MDCBT-4340 | 40 | 43 | 40 | 198 | 107 | 85 | 5 |
| MDCBT-2250 | 20 | 22 | 50 | 222 | 107 | 100 | 5 |
| MDCBT-2550 | 24 | 26 | 50 | 222 | 107 | 100 | 5 |
| MDCBT-3050 | 28 | 30 | 50 | 222 | 107 | 100 | 5 |
| MDCBT-3250 | 31 | 32 | 50 | 222 | 107 | 100 | 5 |
| MDCBT-3550 | 33 | 35 | 50 | 222 | 107 | 100 | 5 |
| MDCBT-3850 | 36 | 38 | 50 | 222 | 107 | 100 | 5 |
| MDCBT-4350 | 40 | 43 | 50 | 222 | 107 | 100 | 5 |
| MDCBT-2260 | 20 | 22 | 60 | 225 | 107 | 100 | 5 |
| MDCBT-2560 | 24 | 26 | 60 | 225 | 107 | 100 | 5 |
| MDCBT-3060 | 28 | 30 | 60 | 225 | 107 | 100 | 5 |
| MDCBT-3260 | 31 | 32 | 60 | 225 | 107 | 100 | 5 |
| MDCBT-3560 | 33 | 35 | 60 | 225 | 107 | 100 | 5 |
| MDCBT-3860 | 36 | 38 | 60 | 225 | 107 | 100 | 5 |
| MDCBT-4360 | 40 | 43 | 60 | 225 | 107 | 100 | 5 |



T CONNECTOR THROUGH CABLE TO TAP TUBE

DERIVACIÓN EN T CABLE PASANTE A TUBO DERIVADO

RACCORD EN T CABLE TRAVERSANT À TUBE DÉRIVÉ



MDCB

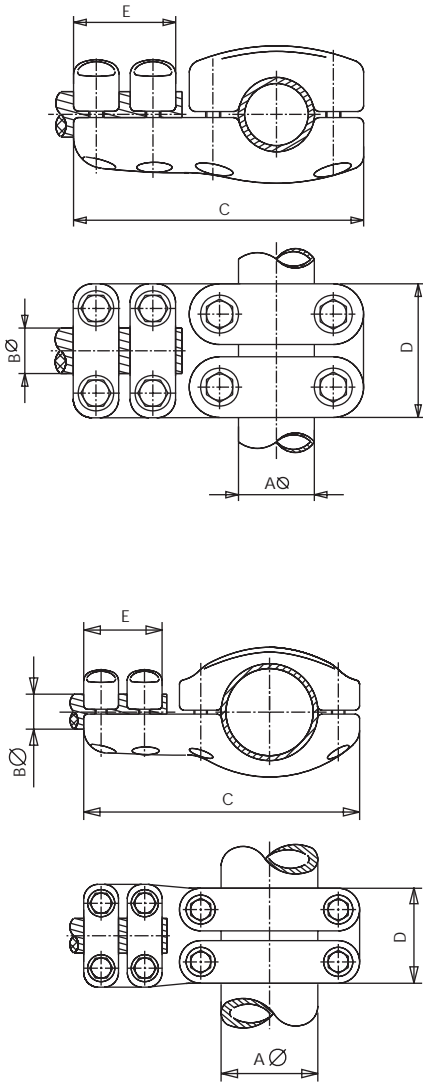
| Referencia Code Référence | mm. | | | | | | Par de apriete Tightening torque Couple de serrage (kg.m) |
|---------------------------------|------|------|----|-----|-----|-----|--|
| | Aø | | Bø | C | D | E | |
| | Mín. | Máx. | | | | | |
| MDCB-1530 | 12 | 15 | 30 | 180 | 92 | 82 | 3 |
| MDCB-1830 | 16 | 18 | 30 | 180 | 92 | 82 | 3 |
| MDCB-2230 | 20 | 22 | 30 | 180 | 92 | 82 | 3 |
| MDCB-2530 | 24 | 26 | 30 | 180 | 92 | 82 | 3 |
| MDCB-3030 | 28 | 30 | 30 | 180 | 92 | 82 | 3 |
| MDCB-3230 | 31 | 32 | 30 | 198 | 107 | 85 | 5 |
| MDCB-3530 | 33 | 35 | 30 | 198 | 107 | 85 | 5 |
| MDCB-3830 | 36 | 38 | 30 | 198 | 107 | 85 | 5 |
| MDCB-4330 | 40 | 43 | 30 | 198 | 107 | 85 | 5 |
| MDCB-2240 | 20 | 22 | 40 | 198 | 107 | 85 | 5 |
| MDCB-2540 | 24 | 26 | 40 | 198 | 107 | 85 | 5 |
| MDCB-3040 | 28 | 30 | 40 | 198 | 107 | 85 | 5 |
| MDCB-3240 | 31 | 32 | 40 | 198 | 107 | 85 | 5 |
| MDCB-3540 | 33 | 35 | 40 | 198 | 107 | 85 | 5 |
| MDCB-3840 | 36 | 38 | 40 | 198 | 107 | 85 | 5 |
| MDCB-2250 | 20 | 22 | 50 | 222 | 107 | 100 | 5 |
| MDCB-2550 | 24 | 26 | 50 | 222 | 107 | 100 | 5 |
| MDCB-3050 | 28 | 30 | 50 | 222 | 107 | 100 | 5 |
| MDCB-3250 | 31 | 32 | 50 | 222 | 107 | 100 | 5 |
| MDCB-3550 | 33 | 35 | 50 | 222 | 107 | 100 | 5 |
| MDCB-3850 | 36 | 38 | 50 | 222 | 107 | 100 | 5 |
| MDCB-2560 | 24 | 26 | 60 | 225 | 107 | 100 | 5 |
| MDCB-3060 | 28 | 30 | 60 | 225 | 107 | 100 | 5 |
| MDCB-3260 | 31 | 32 | 60 | 225 | 107 | 100 | 5 |
| MDCB-3560 | 33 | 35 | 60 | 225 | 107 | 100 | 5 |
| MDCB-3860 | 36 | 38 | 60 | 225 | 107 | 100 | 5 |
| MDCB-4360 | 40 | 43 | 60 | 225 | 107 | 100 | 5 |



T CONNECTOR THROUGH TUBE TO TAP CABLE

DERIVACIÓN EN T TUBO PASANTE A CABLE DERIVADO

RACCORD EN T TUBE TRAVERSANT À CABLE DÉRIVÉ



MDBC

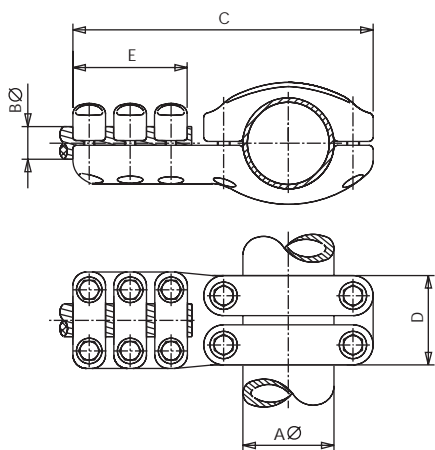
| Referencia Code Référence | mm. | | | | | | Par de apriete Tightening torque Couple de serrage (kg.m) | |
|---------------------------------|-----------------|-----------------|------|-----|-----|----|--|---|
| | A \varnothing | B \varnothing | | C | D | E | A | B |
| | | Mín. | Máx. | | | | | |
| MDBC-3022 | 30 | 20 | 22 | 180 | 92 | 82 | 3 | 3 |
| MDBC-3025 | 30 | 24 | 26 | 180 | 92 | 82 | 3 | 3 |
| MDBC-3030 | 30 | 28 | 30 | 180 | 92 | 82 | 3 | 3 |
| MDBC-4030 | 40 | 28 | 30 | 198 | 107 | 85 | 5 | 5 |
| MDBC-4032 | 40 | 31 | 32 | 198 | 107 | 85 | 5 | 5 |
| MDBC-4035 | 40 | 33 | 35 | 198 | 107 | 85 | 5 | 5 |
| MDBC-4038 | 40 | 36 | 38 | 198 | 107 | 85 | 5 | 5 |
| MDBC-5030 | 50 | 28 | 30 | 214 | 110 | 82 | 5 | 3 |
| MDBC-5032 | 50 | 31 | 32 | 218 | 110 | 85 | 5 | 5 |
| MDBC-5035 | 50 | 33 | 35 | 218 | 110 | 85 | 5 | 5 |
| MDBC-5038 | 50 | 36 | 38 | 218 | 110 | 85 | 5 | 5 |
| MDBC-5043 | 50 | 40 | 43 | 218 | 110 | 85 | 5 | 5 |
| MDBC-6030 | 60 | 28 | 30 | 230 | 110 | 82 | 5 | 3 |
| MDBC-6032 | 60 | 31 | 32 | 237 | 110 | 85 | 5 | 5 |
| MDBC-6035 | 60 | 33 | 35 | 237 | 110 | 85 | 5 | 5 |
| MDBC-6038 | 60 | 36 | 38 | 237 | 110 | 85 | 5 | 5 |
| MDBC-6043 | 60 | 40 | 43 | 237 | 110 | 85 | 5 | 5 |
| MDBC-8030 | 80 | 28 | 30 | 252 | 100 | 82 | 5 | 3 |
| MDBC-8032 | 80 | 31 | 32 | 256 | 100 | 85 | 5 | 5 |
| MDBC-8035 | 80 | 33 | 35 | 256 | 100 | 85 | 5 | 5 |
| MDBC-8038 | 80 | 36 | 38 | 256 | 100 | 85 | 5 | 5 |
| MDBC-10030 | 100 | 28 | 30 | 275 | 100 | 82 | 5 | 3 |
| MDBC-10032 | 100 | 31 | 32 | 285 | 100 | 85 | 5 | 5 |
| MDBC-10035 | 100 | 33 | 35 | 285 | 100 | 85 | 5 | 5 |
| MDBC-10038 | 100 | 36 | 38 | 285 | 100 | 85 | 5 | 5 |
| MDBC-12030 | 120 | 28 | 30 | 305 | 110 | 82 | 7 | 3 |
| MDBC-12032 | 120 | 31 | 32 | 313 | 110 | 85 | 7 | 5 |
| MDBC-12035 | 120 | 33 | 35 | 313 | 110 | 85 | 7 | 5 |
| MDBC-12038 | 120 | 36 | 38 | 313 | 110 | 85 | 7 | 5 |
| MDBC-15030 | 150 | 28 | 30 | 340 | 120 | 82 | 7 | 3 |
| MDBC-15032 | 150 | 31 | 32 | 345 | 120 | 85 | 7 | 5 |
| MDBC-15035 | 150 | 33 | 35 | 345 | 120 | 85 | 7 | 5 |
| MDBC-15038 | 150 | 36 | 38 | 345 | 120 | 85 | 7 | 5 |



T CONNECTOR THROUGH TUBE TO TAP CABLE

DERIVACIÓN EN T TUBO PASANTE A CABLE DERIVADO

RACCORD EN T TUBE TRAVERSANT À CABLE DÉRIVÉ



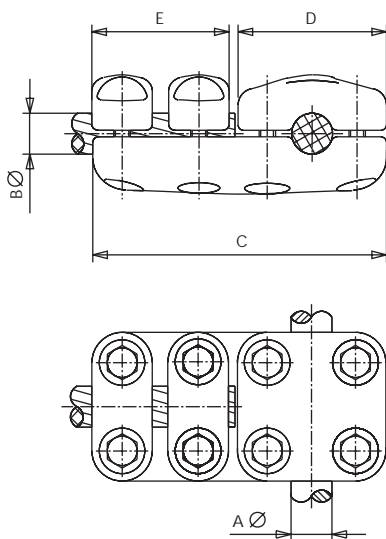
MDBC3

| Referencia Code Référence | mm. | | | | | | Par de apriete Tightening torque Couple de serrage (kg.m) | |
|---------------------------------|-----|------|------|-----|-----|-----|--|---|
| | A∅ | B∅ | | C | D | E | A | B |
| | | Min. | Máx. | | | | | |
| MDBC3-8030 | 80 | 28 | 30 | 298 | 100 | 138 | 5 | 5 |
| MDBC3-8032 | 80 | 31 | 32 | 298 | 100 | 138 | 5 | 5 |
| MDBC3-8035 | 80 | 33 | 35 | 298 | 100 | 138 | 5 | 5 |
| MDBC3-8038 | 80 | 36 | 38 | 298 | 100 | 138 | 5 | 5 |
| MDBC3-8043 | 80 | 40 | 43 | 298 | 100 | 138 | 5 | 5 |
| MDBC3-10030 | 100 | 28 | 30 | 326 | 100 | 138 | 5 | 5 |
| MDBC3-10032 | 100 | 31 | 32 | 326 | 100 | 138 | 5 | 5 |
| MDBC3-10035 | 100 | 33 | 35 | 326 | 100 | 138 | 5 | 5 |
| MDBC3-10038 | 100 | 36 | 38 | 326 | 100 | 138 | 5 | 5 |
| MDBC3-10043 | 100 | 40 | 43 | 326 | 100 | 138 | 5 | 5 |
| MDBC3-12030 | 120 | 28 | 30 | 356 | 110 | 138 | 7 | 5 |
| MDBC3-12032 | 120 | 31 | 32 | 356 | 110 | 138 | 7 | 5 |
| MDBC3-12035 | 120 | 33 | 35 | 356 | 110 | 138 | 7 | 5 |
| MDBC3-12038 | 120 | 36 | 38 | 356 | 110 | 138 | 7 | 5 |
| MDBC3-12043 | 120 | 40 | 43 | 356 | 110 | 138 | 7 | 5 |
| MDBC3-15032 | 150 | 31 | 32 | 398 | 120 | 138 | 7 | 5 |
| MDBC3-15035 | 150 | 33 | 35 | 398 | 120 | 138 | 7 | 5 |
| MDBC3-15038 | 150 | 36 | 38 | 398 | 120 | 138 | 7 | 5 |
| MDBC3-15043 | 150 | 40 | 43 | 398 | 120 | 138 | 7 | 5 |

T CONNECTOR THROUGH STUD AND TAP CABLE

DERIVACIÓN EN T PARA BORNA PASANTE Y DERIVADO CABLE

RACCORD EN T POUR BORNE TRAVERSANT ET DÉRIVÉ CABLE



MDBCT

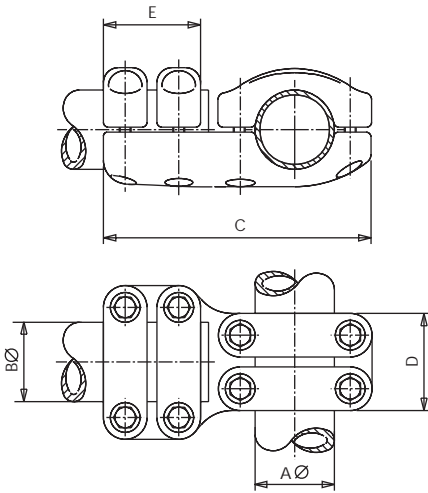
| Referencia Code Référence | mm. | | | | | | Par de apriete Tightening torque Couple de serrage (kg.m) | |
|---------------------------------|-----|------|------|-----|-----|----|--|---|
| | A∅ | B∅ | | C | D | E | A | B |
| | | Min. | Máx. | | | | | |
| MDBCT-3015 | 30 | 12 | 15 | 198 | 107 | 85 | 3 | |
| MDBCT-3018 | 30 | 16 | 18 | 198 | 107 | 85 | 3 | |
| MDBCT-3022 | 30 | 20 | 22 | 198 | 107 | 85 | 3 | |
| MDBCT-3025 | 30 | 24 | 26 | 198 | 107 | 85 | 3 | |
| MDBCT-3032 | 30 | 31 | 32 | 198 | 107 | 85 | 5 | |
| MDBCT-3035 | 30 | 33 | 35 | 198 | 107 | 85 | 5 | |
| MDBCT-3038 | 30 | 36 | 38 | 198 | 107 | 85 | 5 | |
| MDBCT-3043 | 30 | 40 | 43 | 198 | 107 | 85 | 5 | |
| MDBCT-4015 | 40 | 12 | 15 | 198 | 107 | 85 | 5 | |
| MDBCT-4018 | 40 | 16 | 18 | 198 | 107 | 85 | 5 | |
| MDBCT-4022 | 40 | 20 | 22 | 198 | 107 | 85 | 5 | |
| MDBCT-4025 | 40 | 24 | 26 | 198 | 107 | 85 | 5 | |
| MDBCT-4030 | 40 | 28 | 30 | 198 | 107 | 85 | 5 | |
| MDBCT-4032 | 40 | 31 | 32 | 198 | 107 | 85 | 5 | |
| MDBCT-4035 | 40 | 33 | 35 | 198 | 107 | 85 | 5 | |
| MDBCT-4038 | 40 | 36 | 38 | 198 | 107 | 85 | 5 | |
| MDBCT-4043 | 40 | 40 | 43 | 198 | 107 | 85 | 5 | |



T CONNECTOR FOR TUBES

DERIVACIÓN EN T PARA TUBOS

RACCORD EN T POUR TUBES



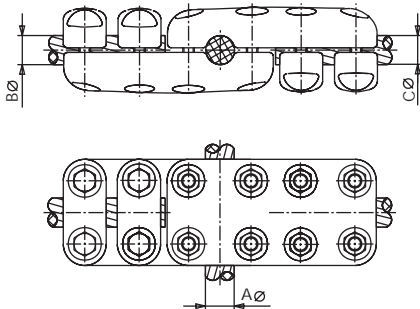
MDBB

| Referencia Code Référence | mm. | | | | | Par de apriete Tightening torque Couple de serrage (kg.m) | |
|---------------------------------|-----------------|-----------------|-----|-----|-----|--|---|
| | A \varnothing | B \varnothing | C | D | E | A | B |
| | MDBB-5050 | 50 | 50 | 230 | 100 | 100 | 5 |
| MDBB-6060 | 60 | 60 | 250 | 100 | 100 | 5 | 5 |
| MDBB-8050 | 80 | 50 | 275 | 100 | 100 | 5 | 5 |
| MDBB-100100 | 100 | 100 | 290 | 100 | 100 | 5 | 5 |
| MDBB-120120 | 120 | 120 | 335 | 110 | 110 | 7 | 7 |
| MDBB-150150 | 150 | 150 | 380 | 120 | 120 | 7 | 7 |

CROSS CONNECTOR FOR CABLES

DERIVACIÓN EN CRUZ PARA CABLES

RACCORD EN CROIX POUR CABLES



MDCCC

| Referencia Code Référence | mm. | | | | | | Par de apriete Tightening torque Couple de serrage (kg.m) |
|---------------------------------|-----------------|------|-----------------|------|-----------------|------|--|
| | A \varnothing | | B \varnothing | | C \varnothing | | |
| | Mín. | Máx. | Mín. | Máx. | Mín. | Máx. | |
| MDCCC-151515 | 12 | 15 | 12 | 15 | 12 | 15 | 3 |
| MDCCC-181818 | 16 | 18 | 16 | 18 | 16 | 18 | 3 |
| MDCCC-222222 | 20 | 22 | 20 | 22 | 20 | 22 | 3 |
| MDCCC-252525 | 24 | 26 | 24 | 26 | 24 | 26 | 3 |
| MDCCC-303030 | 28 | 30 | 28 | 30 | 28 | 30 | 3 |
| MDCCC-323232 | 31 | 32 | 31 | 32 | 31 | 32 | 5 |
| MDCCC-353535 | 33 | 35 | 33 | 35 | 33 | 35 | 5 |
| MDCCC-383838 | 36 | 38 | 36 | 38 | 36 | 38 | 5 |
| MDCCC-434343 | 40 | 43 | 40 | 43 | 40 | 43 | 5 |

NOTA:A INDICAR OTROS TIPOS DE CONEXIONES, CON TUBO, BORNA, ETC.

NOTE:SPECIFY ANOTHER CONNECTION TYPES, WITH TUBE, STUD, ETC.

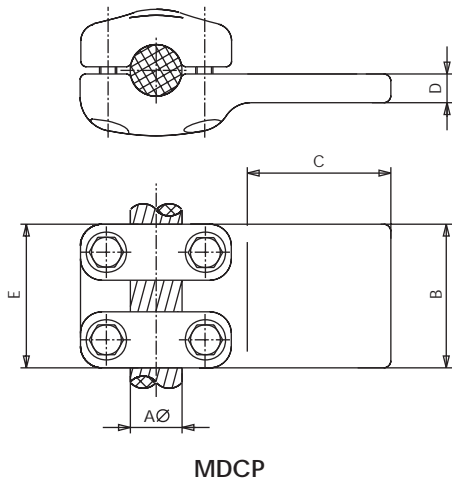
NOTE:PRECISER D'AUTRES TYPES DE CONNEXIONS, AVEC TUBE, BORNE, ETC.



T CONNECTOR THROUGH CABLE TO FLATBAR

DERIVACIÓN EN T CABLE PASANTE A PLETINA

RACCORD EN T CABLE TRAVERSANT À BARRE MÉPLATE



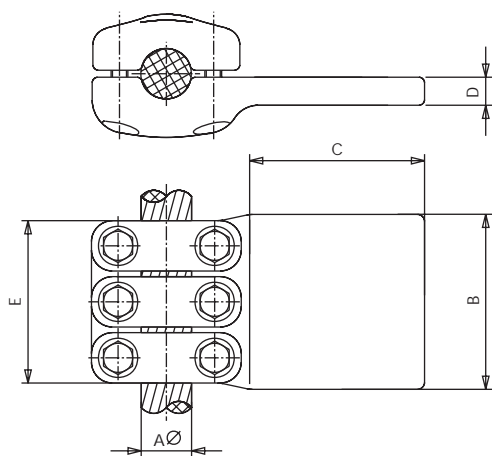
| Referencia Code Référence | mm. | | | | | | Par de apriete Tightening torque Couple de serrage (kg.m) |
|---------------------------------|-----------------|------|-----|-----|----|----|--|
| | A \varnothing | | B | C | D | E | |
| | Mín. | Máx. | | | | | |
| MDCP-1533 | 12 | 15 | 50 | 50 | 15 | 85 | 3 |
| MDCP-1544 | 12 | 15 | 60 | 60 | 15 | 85 | 3 |
| MDCP-1555 | 12 | 15 | 80 | 80 | 15 | 85 | 3 |
| MDCP-1833 | 16 | 18 | 50 | 50 | 15 | 85 | 3 |
| MDCP-1844 | 16 | 18 | 60 | 60 | 15 | 85 | 3 |
| MDCP-1855 | 16 | 18 | 80 | 80 | 15 | 85 | 3 |
| MDCP-1866 | 16 | 18 | 100 | 100 | 15 | 85 | 3 |
| MDCP-2233 | 20 | 22 | 50 | 50 | 15 | 85 | 3 |
| MDCP-2244 | 20 | 22 | 60 | 60 | 15 | 85 | 3 |
| MDCP-2255 | 20 | 22 | 80 | 80 | 15 | 85 | 3 |
| MDCP-2266 | 20 | 22 | 100 | 100 | 15 | 85 | 3 |
| MDCP-2533 | 24 | 26 | 50 | 50 | 15 | 85 | 3 |
| MDCP-2544 | 24 | 26 | 60 | 60 | 15 | 85 | 3 |
| MDCP-2555 | 24 | 26 | 80 | 80 | 15 | 85 | 3 |
| MDCP-2566 | 24 | 26 | 100 | 100 | 15 | 85 | 3 |
| MDCP-3044 | 28 | 30 | 60 | 60 | 15 | 85 | 3 |
| MDCP-3055 | 28 | 30 | 80 | 80 | 15 | 85 | 3 |
| MDCP-3066 | 28 | 30 | 100 | 100 | 15 | 85 | 3 |
| MDCP-3088 | 28 | 30 | 125 | 125 | 15 | 85 | 3 |
| MDCP-3244 | 31 | 32 | 60 | 60 | 15 | 85 | 5 |
| MDCP-3255 | 31 | 32 | 80 | 80 | 15 | 85 | 5 |
| MDCP-3266 | 31 | 32 | 100 | 100 | 15 | 85 | 5 |
| MDCP-3288 | 31 | 32 | 125 | 125 | 15 | 85 | 5 |
| MDCP-3533 | 33 | 34 | 50 | 50 | 15 | 85 | 5 |
| MDCP-3544 | 33 | 35 | 60 | 60 | 15 | 85 | 5 |
| MDCP-3555 | 33 | 35 | 80 | 80 | 15 | 85 | 5 |
| MDCP-3566 | 33 | 35 | 100 | 100 | 15 | 85 | 5 |
| MDCP-3588 | 33 | 35 | 125 | 125 | 15 | 85 | 5 |
| MDCP-3844 | 36 | 38 | 60 | 60 | 15 | 85 | 5 |
| MDCP-3855 | 36 | 38 | 80 | 80 | 15 | 85 | 5 |
| MDCP-3866 | 36 | 38 | 100 | 100 | 15 | 85 | 5 |
| MDCP-3888 | 36 | 38 | 125 | 125 | 15 | 85 | 5 |
| MDCP-4344 | 40 | 43 | 60 | 60 | 15 | 85 | 5 |
| MDCP-4355 | 40 | 43 | 80 | 80 | 15 | 85 | 5 |
| MDCP-4366 | 40 | 43 | 100 | 100 | 15 | 85 | 5 |
| MDCP-4388 | 40 | 43 | 125 | 125 | 15 | 85 | 5 |



T CONNECTOR THROUGH CABLE TO FLATBAR

DERIVACIÓN EN T CABLE PASANTE A PLETINA

RACCORD EN T CABLE TRAVERSANT À BARRE MÈPLATE



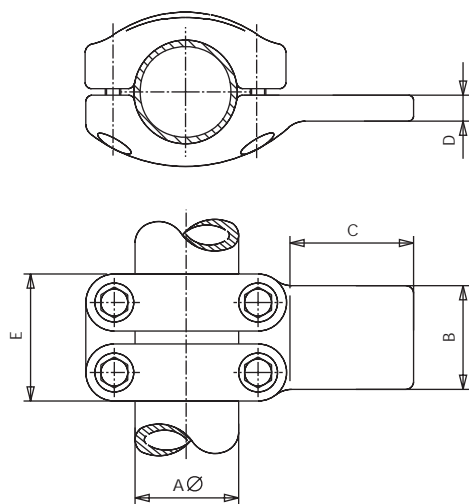
MDC3P

| Referencia Code Référence | mm. | | | | | Par de apriete Tightening torque Couple de serrage (kg.m) | |
|---------------------------------|------|------|-----|-----|----|--|---|
| | AØ | | B | C | D | | E |
| | Mín. | Máx. | | | | | |
| MDC3P-3055 | 28 | 30 | 80 | 80 | 15 | 120 | 5 |
| MDC3P-3066 | 28 | 30 | 100 | 100 | 15 | 120 | 5 |
| MDC3P-3088 | 28 | 30 | 125 | 125 | 15 | 120 | 5 |
| MDC3P-3255 | 31 | 32 | 80 | 80 | 15 | 120 | 5 |
| MDC3P-3266 | 31 | 32 | 100 | 100 | 15 | 120 | 5 |
| MDC3P-3288 | 31 | 32 | 125 | 125 | 15 | 120 | 5 |
| MDC3P-3555 | 33 | 35 | 80 | 80 | 15 | 120 | 5 |
| MDC3P-3566 | 33 | 35 | 100 | 100 | 15 | 120 | 5 |
| MDC3P-3588 | 33 | 35 | 125 | 125 | 15 | 120 | 5 |
| MDC3P-3855 | 36 | 38 | 80 | 80 | 15 | 120 | 5 |
| MDC3P-3866 | 36 | 38 | 100 | 100 | 15 | 120 | 5 |
| MDC3P-3888 | 36 | 38 | 125 | 125 | 15 | 120 | 5 |
| MDC3P-4355 | 40 | 43 | 80 | 80 | 15 | 120 | 5 |
| MDC3P-4366 | 40 | 43 | 100 | 100 | 15 | 120 | 5 |
| MDC3P-4388 | 40 | 43 | 125 | 125 | 15 | 120 | 5 |

T CONNECTOR THROUGH TUBE TO FLATBAR

DERIVACIÓN EN T TUBO PASANTE A PLETINA

RACCORD EN T TUBE TRAVERSANT À BARRE MÈPLATE



MDBP

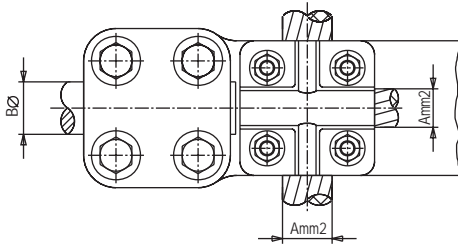
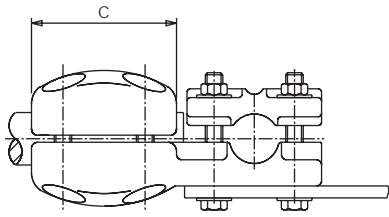
| Referencia Code Référence | mm. | | | | | Par de apriete Tightening torque Couple de serrage (kg.m) |
|---------------------------------|-----|-----|-----|----|-----|--|
| | AØ | B | C | D | E | |
| MDBP-5035 | 50 | 50 | 80 | 20 | 100 | 5 |
| MDBP-5055 | 50 | 80 | 80 | 20 | 100 | 5 |
| MDBP-5066 | 50 | 100 | 100 | 20 | 100 | 5 |
| MDBP-6035 | 60 | 50 | 80 | 20 | 100 | 5 |
| MDBP-6055 | 60 | 80 | 80 | 20 | 100 | 5 |
| MDBP-6066 | 60 | 100 | 100 | 20 | 100 | 5 |
| MDBP-8055 | 80 | 80 | 80 | 20 | 100 | 5 |
| MDBP-8066 | 80 | 100 | 100 | 20 | 100 | 5 |
| MDBP-8088 | 80 | 125 | 125 | 20 | 100 | 5 |
| MDBP-10055 | 100 | 80 | 80 | 20 | 100 | 5 |
| MDBP-10066 | 100 | 100 | 100 | 20 | 100 | 5 |
| MDBP-10088 | 100 | 125 | 125 | 20 | 100 | 5 |
| MDBP-12066 | 120 | 100 | 100 | 20 | 110 | 7 |
| MDBP-12088 | 120 | 125 | 125 | 20 | 110 | 7 |
| MDBP-15066 | 150 | 100 | 100 | 20 | 120 | 7 |
| MDBP-15088 | 150 | 125 | 125 | 20 | 120 | 7 |



STRAIGHT CONNECTOR/STUD TO CABLE TAP

TERMINAL RECTO/DERIVACIÓN DE BORNA A CABLE

RACCORD DROIT/DÉRIVATION DE BORNE À CABLE



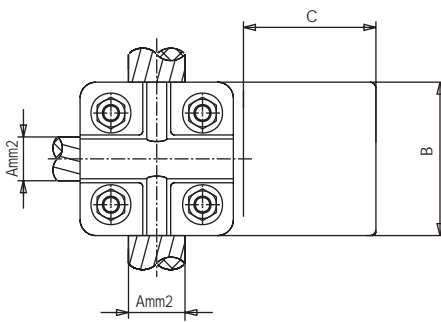
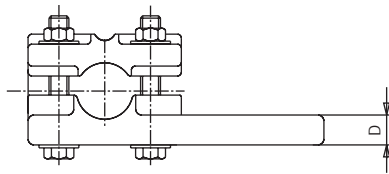
MXCB

| Referencia Code Référence | mm. ² | | mm. | | Par de apriete Tightening torque Couple de serrage (kg.m) | |
|---------------------------------|------------------|------|-----|----|--|---|
| | A | | Bø | C | A | B |
| | Mín. | Máx. | | | | |
| MXCB-30 | 50 | 630 | 30 | 82 | 3 | 3 |
| MXCB-40 | 50 | 630 | 40 | 85 | 3 | 5 |

STRAIGHT CONNECTOR/CABLE TO FLATBAR TAP

TERMINAL RECTO/DERIVACIÓN DE CABLE A PLETINA

RACCORD DROIT/DÉRIVATION À BARRE MÈPLATE



MXCP

| Referencia Code Référence | mm. ² | | mm. | | | Par de apriete Tightening torque Couple de serrage (kg.m) |
|---------------------------------|------------------|------|-----|-----|----|--|
| | A | | B | C | D | |
| | Mín. | Máx. | | | | |
| MXCP-63044 | 50 | 630 | 60 | 60 | 20 | 3 |
| MXCP-63055 | 50 | 630 | 75 | 75 | 20 | 3 |
| MXCP-63066 | 50 | 630 | 100 | 100 | 20 | 3 |





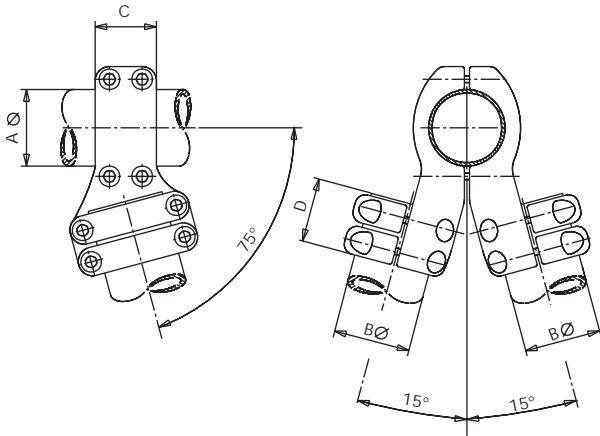
SPECIAL CONNECTORS IN ANGLE
CONEXIONES ESPECIALES EN ÁNGULO
RACCORDS SPECIALS EN ANGLE



V-CONNECTOR FOR TUBES

DERIVACIÓN EN V PARA TUBOS

RACCORD EN V POUR TUBES



MD2BB30

| Referencia Code Référence | mm. | | | | Par de apriete Tightening torque Couple de serrage (kg.m) | |
|---------------------------------|-----------------|-----------------|-----|-----|--|---|
| | A \varnothing | B \varnothing | C | D | A | B |
| | | | | | | |
| MD2BB30-10080 | 100 | 80 | 100 | 100 | 5 | 5 |
| MD2BB30-100100 | 100 | 100 | 100 | 100 | 5 | 5 |
| MD2BB30-12080 | 120 | 80 | 110 | 100 | 7 | 5 |
| MD2BB30-120100 | 120 | 100 | 110 | 100 | 7 | 5 |
| MD2BB30-120120 | 120 | 120 | 110 | 110 | 7 | 7 |
| MD2BB30-150100 | 150 | 100 | 120 | 100 | 7 | 5 |
| MD2BB30-150120 | 150 | 120 | 120 | 110 | 7 | 7 |
| MD2BB30-150150 | 150 | 150 | 120 | 120 | 7 | 7 |

NOTA: OTROS ÁNGULOS A INDICAR

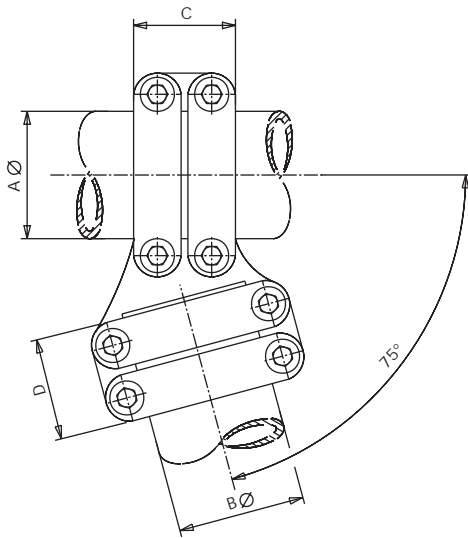
NOTE: SPECIFY ANOTHER ANGLES

NOTE: D'AUTRES ANGLES À PRECISER

ANGLE CONNECTOR FOR TUBES

DERIVACIÓN EN ÁNGULO PARA TUBOS

RACCORD EN ANGLE POUR TUBES



MDBB75

| Referencia Code Référence | mm. | | | | Par de apriete Tightening torque Couple de serrage (kg.m) | |
|---------------------------------|-----------------|-----------------|-----|-----|--|---|
| | A \varnothing | B \varnothing | C | D | A | B |
| | | | | | | |
| MDBB75-10080 | 100 | 80 | 100 | 100 | 5 | 5 |
| MDBB75-100100 | 100 | 100 | 100 | 100 | 5 | 5 |
| MDBB75-12080 | 120 | 80 | 110 | 100 | 7 | 5 |
| MDBB75-120100 | 120 | 100 | 110 | 100 | 7 | 5 |
| MDBB75-120120 | 120 | 120 | 110 | 110 | 7 | 7 |
| MDBB75-150100 | 150 | 100 | 120 | 100 | 7 | 5 |
| MDBB75-150120 | 150 | 120 | 120 | 110 | 7 | 7 |
| MDBB75-150150 | 150 | 150 | 120 | 120 | 7 | 7 |

NOTA: OTROS ÁNGULOS A INDICAR

NOTE: SPECIFY ANOTHER ANGLES

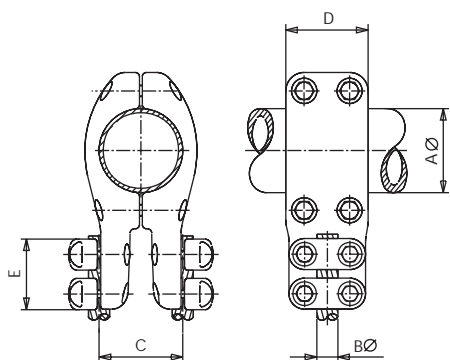
NOTE: D'AUTRES ANGLES À PRECISER



T CONNECTOR THROUGH TO DUPLEX CABLE

DERIVACIÓN EN T PASANTE A CABLE DUPLEX

RACCORD EN T TRAVERSANT À CABLE DUPLEX



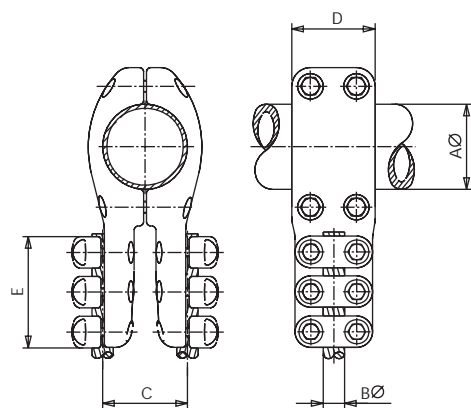
MBD1.1

| Referencia Code Référence | mm. | | | | | Par de apriete Tightening torque Couple de serrage (kg.m) | |
|---------------------------------|-----------------|-----------------|-------|-----|-----|--|---|
| | A \varnothing | B \varnothing | C | D | E | A | B |
| | MDBD.1-8022 | 80 | 20-22 | 100 | 100 | 85 | 5 |
| MDBD.1-8025 | 80 | 24-26 | 100 | 100 | 85 | 5 | 3 |
| MDBD.1-8030 | 80 | 28-30 | 100 | 100 | 85 | 5 | 3 |
| MDBD.1-10022 | 100 | 20-22 | 100 | 100 | 85 | 5 | 3 |
| MDBD.1-10025 | 100 | 24-26 | 100 | 100 | 85 | 5 | 3 |
| MDBD.1-10030 | 100 | 28-30 | 100 | 100 | 85 | 5 | 3 |
| MDBD.1-10032 | 100 | 31-32 | 100 | 100 | 90 | 5 | 5 |
| MDBD.1-10035 | 100 | 33-35 | 100 | 100 | 90 | 5 | 5 |
| MDBD.1-10038 | 100 | 36-38 | 100 | 100 | 90 | 5 | 5 |
| MDBD.1-10043 | 100 | 40-43 | 100 | 100 | 90 | 5 | 5 |
| MDBD.1-15032 | 150 | 31-32 | 100 | 120 | 90 | 7 | 5 |
| MDBD.1-15035 | 150 | 33-35 | 100 | 120 | 90 | 7 | 5 |
| MDBD.1-15038 | 150 | 36-38 | 100 | 120 | 90 | 7 | 5 |
| MDBD.1-15043 | 150 | 40-43 | 100 | 120 | 90 | 7 | 5 |

T CONNECTOR THROUGH TUBE TO DUPLEX CABLE

DERIVACIÓN EN T TUBO PASANTE A CABLE DUPLEX

RACCORD EN T TUBE TRAVERSANT À CABLE DUPLEX



MBD3.1

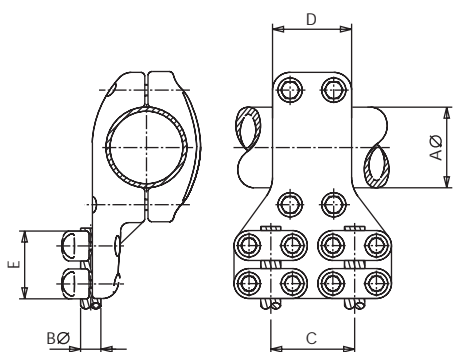
| Referencia Code Référence | mm. | | | | | Par de apriete Tightening torque Couple de serrage (kg.m) | |
|---------------------------------|-----------------|-----------------|-------|-----|-----|--|---|
| | A \varnothing | B \varnothing | C | D | E | A | B |
| | MDBD3.1-10032 | 100 | 31-32 | 100 | 100 | 138 | 5 |
| MDBD3.1-10035 | 100 | 33-35 | 100 | 100 | 138 | 5 | 5 |
| MDBD3.1-10038 | 100 | 36-38 | 100 | 100 | 138 | 5 | 5 |
| MDBD3.1-10043 | 100 | 40-43 | 100 | 100 | 138 | 5 | 5 |
| MDBD3.1-15032 | 150 | 31-32 | 100 | 120 | 138 | 7 | 5 |
| MDBD3.1-15035 | 150 | 33-35 | 100 | 120 | 138 | 7 | 5 |
| MDBD3.1-15038 | 150 | 36-38 | 100 | 120 | 138 | 7 | 5 |
| MDBD3.1-15043 | 150 | 40-43 | 100 | 120 | 138 | 7 | 5 |



T CONNECTOR THROUGH TUBE TO DUPLEX CABLE

DERIVACIÓN EN T TUBO PASANTE A CABLE DUPLEX

RACCORD EN T TUBE TRAVERSANT À CABLE DUPLEX



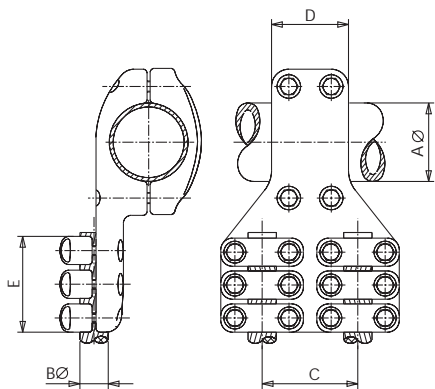
MTBD.1

| Referencia Code Référence | mm. | | | | | Par de apriete Tightening torque Couple de serrage (kg.m) | |
|---------------------------------|-----|-------|-----|-----|----|--|---|
| | AØ | BØ | C | D | E | A | B |
| MTBD.1-8022 | 80 | 20-22 | 100 | 100 | 85 | 5 | 3 |
| MTBD.1-8025 | 80 | 24-26 | 100 | 100 | 85 | 5 | 3 |
| MTBD.1-8030 | 80 | 28-30 | 100 | 100 | 85 | 5 | 3 |
| MTBD.1-10022 | 100 | 20-22 | 100 | 100 | 85 | 5 | 3 |
| MTBD.1-10025 | 100 | 24-26 | 100 | 100 | 85 | 5 | 3 |
| MTBD.1-10030 | 100 | 28-30 | 100 | 100 | 85 | 5 | 3 |
| MTBD.1-10032 | 100 | 31-32 | 100 | 100 | 85 | 5 | 5 |
| MTBD.1-10035 | 100 | 33-35 | 100 | 100 | 85 | 5 | 5 |
| MTBD.1-10038 | 100 | 36-38 | 100 | 100 | 85 | 5 | 5 |
| MTBD.1-10043 | 100 | 40-43 | 100 | 100 | 85 | 5 | 5 |
| MTBD.1-15032 | 150 | 31-32 | 100 | 100 | 85 | 7 | 5 |
| MTBD.1-15035 | 150 | 33-35 | 100 | 100 | 85 | 7 | 5 |
| MTBD.1-15038 | 150 | 36-38 | 100 | 100 | 85 | 7 | 5 |
| MTBD.1-15043 | 150 | 40-43 | 100 | 100 | 85 | 7 | 5 |

T CONNECTOR THROUGH TUBE TO DUPLEX CABLE

DERIVACIÓN EN T TUBO PASANTE A CABLE DUPLEX

RACCORD EN T TUBE TRAVERSANT À CABLE DUPLEX



MTBD3.1





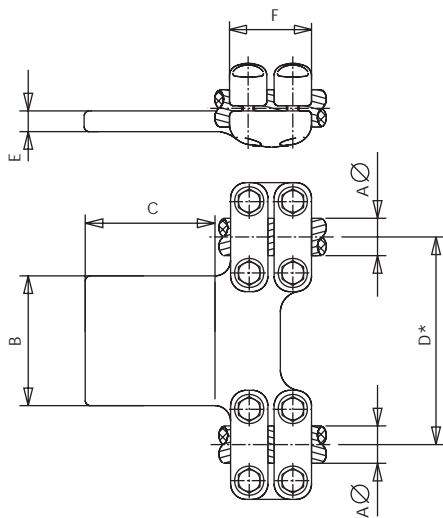
R

DUPLEX CONNECTORS

CONECTORES DUPLEX

RACCORDS DUPLEX





MRDP

NOTA

- D*
 • 1 = 100mm.
 • 15 = 150mm.
 • 2 = 200mm.
 • 3 = 300mm.
 • 33 = 330mm.
 • 4 = 400mm.
 • 45 = 450mm.

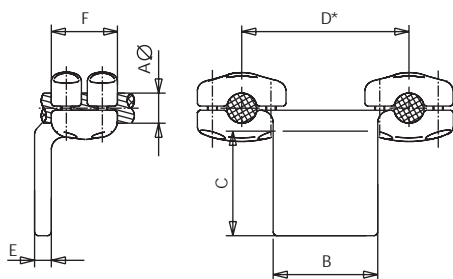
| Referencia Code Référence | mm. | | | | | | | Par de apriete Tightening torque Couple de serrage (kg.m) |
|---------------------------------|------|------|-----|-----|------------|----|----|--|
| | Aø | | B | C | D* | E | F | |
| | Mín. | Máx. | | | | | | |
| MRDP.*-2255 | 20 | 22 | 80 | 80 | SEGUN NOTA | 15 | 85 | 3 |
| MRDP.*-2266 | 20 | 22 | 100 | 100 | | 15 | 85 | 3 |
| MRDP.*-2288 | 20 | 22 | 125 | 125 | | 15 | 85 | 3 |
| MRDP.*-22106 | 20 | 22 | 200 | 100 | | 15 | 85 | 3 |
| MRDP.*-2555 | 24 | 26 | 80 | 80 | | 15 | 85 | 3 |
| MRDP.*-2566 | 24 | 26 | 100 | 100 | | 15 | 85 | 3 |
| MRDP.*-2588 | 24 | 26 | 125 | 125 | | 15 | 85 | 3 |
| MRDP.*-25106 | 24 | 26 | 200 | 100 | | 15 | 85 | 3 |
| MRDP.*-3055 | 28 | 30 | 80 | 80 | | 15 | 85 | 3 |
| MRDP.*-3066 | 28 | 30 | 100 | 100 | | 15 | 85 | 3 |
| MRDP.*-3088 | 28 | 30 | 125 | 125 | | 15 | 85 | 3 |
| MRDP.*-30106 | 28 | 30 | 200 | 100 | | 15 | 85 | 3 |
| MRDP.*-3255 | 31 | 32 | 80 | 80 | | 15 | 90 | 5 |
| MRDP.*-3266 | 31 | 32 | 100 | 100 | | 15 | 90 | 5 |
| MRDP.*-3288 | 31 | 32 | 125 | 125 | | 15 | 90 | 5 |
| MRDP.*-32106 | 31 | 32 | 200 | 100 | | 15 | 90 | 5 |
| MRDP.*-3555 | 33 | 35 | 80 | 80 | | 15 | 90 | 5 |
| MRDP.*-3566 | 33 | 35 | 100 | 100 | | 15 | 90 | 5 |
| MRDP.*-3588 | 33 | 35 | 125 | 125 | | 15 | 90 | 5 |
| MRDP.*-35106 | 33 | 35 | 200 | 100 | | 15 | 90 | 5 |
| MRDP.*-3855 | 36 | 38 | 80 | 80 | | 15 | 90 | 5 |
| MRDP.*-3866 | 36 | 38 | 100 | 100 | | 15 | 90 | 5 |
| MRDP.*-3888 | 36 | 38 | 125 | 125 | | 15 | 90 | 5 |
| MRDP.*-38106 | 36 | 38 | 200 | 100 | | 15 | 90 | 5 |
| MRDP.*-4355 | 40 | 43 | 80 | 80 | | 15 | 90 | 5 |
| MRDP.*-4366 | 40 | 43 | 100 | 100 | | 15 | 90 | 5 |
| MRDP.*-4388 | 40 | 43 | 125 | 125 | | 15 | 90 | 5 |
| MRDP.*-43106 | 40 | 43 | 200 | 100 | | 15 | 90 | 5 |



L CONNECTOR DUPLEX CABLE TO FLATBAR

CONECTOR ACODADO A 90° CABLE DUPLEX A PLETINA

RACCORD COUDÉ À 90° CABLE DUPLEX À BARRE MÈPLATE



MLDP

NOTA

- D*
- 1 = 100mm.
 - 15 = 150mm.
 - 2 = 200mm.
 - 3 = 300mm.
 - 33 = 330mm.
 - 4 = 400mm.
 - 45 = 450mm.

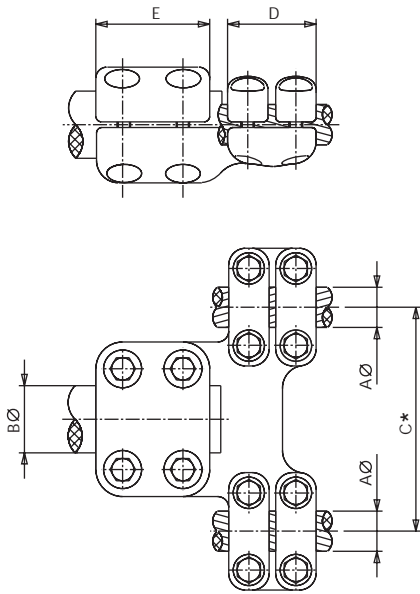
| Referencia Code Référence | mm. | | | | | | Par de apriete Tightening torque Couple de serrage (kg.m) | |
|---------------------------------|-----------------|------|-----|-----|------------|----|--|---|
| | A \varnothing | | B | C | D* | E | | F |
| | Mín. | Máx. | | | | | | |
| MLDP.*-2255 | 20 | 22 | 80 | 80 | SEGUN NOTA | 15 | 85 | 3 |
| MLDP.*-2266 | 20 | 22 | 100 | 100 | | 15 | 85 | 3 |
| MLDP.*-2288 | 20 | 22 | 125 | 125 | | 15 | 85 | 3 |
| MLDP.*-22106 | 20 | 22 | 200 | 100 | | 15 | 85 | 3 |
| MLDP.*-2555 | 24 | 26 | 80 | 80 | | 15 | 85 | 3 |
| MLDP.*-2566 | 24 | 26 | 100 | 100 | | 15 | 85 | 3 |
| MLDP.*-2588 | 24 | 26 | 125 | 125 | | 15 | 85 | 3 |
| MLDP.*-25106 | 24 | 26 | 200 | 100 | | 15 | 85 | 3 |
| MLDP.*-3055 | 28 | 30 | 80 | 80 | | 15 | 85 | 3 |
| MLDP.*-3066 | 28 | 30 | 100 | 100 | | 15 | 85 | 3 |
| MLDP.*-3088 | 28 | 30 | 125 | 125 | | 15 | 85 | 3 |
| MLDP.*-30106 | 28 | 30 | 200 | 100 | | 15 | 85 | 3 |
| MLDP.*-3255 | 31 | 32 | 80 | 80 | | 15 | 90 | 5 |
| MLDP.*-3266 | 31 | 32 | 100 | 100 | | 15 | 90 | 5 |
| MLDP.*-3288 | 31 | 32 | 125 | 125 | | 15 | 90 | 5 |
| MLDP.*-32106 | 31 | 32 | 200 | 100 | | 15 | 90 | 5 |
| MLDP.*-3555 | 33 | 35 | 80 | 80 | | 15 | 90 | 5 |
| MLDP.*-3566 | 33 | 35 | 100 | 100 | | 15 | 90 | 5 |
| MLDP.*-3588 | 33 | 35 | 125 | 125 | | 15 | 90 | 5 |
| MLDP.*-35106 | 33 | 35 | 200 | 100 | | 15 | 90 | 5 |
| MLDP.*-3855 | 36 | 38 | 80 | 80 | | 15 | 90 | 5 |
| MLDP.*-3866 | 36 | 38 | 100 | 100 | | 15 | 90 | 5 |
| MLDP.*-3888 | 36 | 38 | 125 | 125 | | 15 | 90 | 5 |
| MLDP.*-38106 | 36 | 38 | 200 | 100 | | 15 | 90 | 5 |
| MLDP.*-4355 | 40 | 43 | 80 | 80 | | 15 | 90 | 5 |
| MLDP.*-4366 | 40 | 43 | 100 | 100 | | 15 | 90 | 5 |
| MLDP.*-4388 | 40 | 43 | 125 | 125 | | 15 | 90 | 5 |
| MLDP.*-43106 | 40 | 43 | 200 | 100 | | 15 | 90 | 5 |



STRAIGHT CONNECTOR UNION DUPLEX CABLE TO STUD

CONECTOR RECTO UNIÓN CABLE DUPLEX A BORNA

RACCORD DROIT JONCTION CABLE DUPLEX À BORNE



MRDBT.*

NOTA

- C*
- 1 = 100mm.
 - 15 = 150mm.
 - 2 = 200mm.
 - 3 = 300mm.
 - 33 = 330mm.
 - 4 = 400mm.
 - 45 = 450mm.

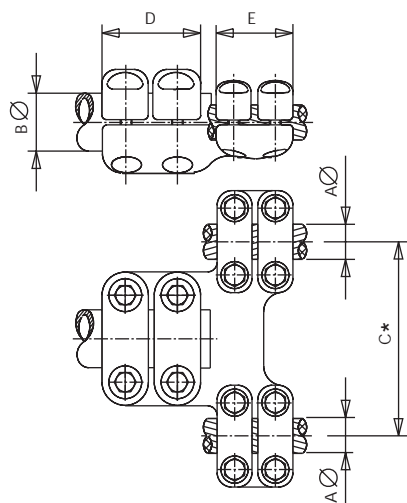
| Referencia Code Référence | mm. | | | | | Par de apriete Tightening torque Couple de serrage (kg.m) | | |
|---------------------------------|------|------|----|------------|-----|--|---|---|
| | Aø | | Bø | C* | D | E | A | B |
| | Min. | Máx. | | | | | | |
| MRDBT.*-2230 | 20 | 22 | 30 | SEGUN NOTA | 85 | 85 | 3 | 3 |
| MRDBT.*-2530 | 24 | 26 | 30 | | 85 | 85 | 3 | 3 |
| MRDBT.*-3030 | 28 | 30 | 30 | | 85 | 85 | 3 | 3 |
| MRDBT.*-3230 | 31 | 32 | 30 | | 85 | 90 | 5 | 5 |
| MRDBT.*-3530 | 33 | 35 | 30 | | 85 | 90 | 5 | 5 |
| MRDBT.*-3830 | 36 | 38 | 30 | | 85 | 90 | 5 | 5 |
| MRDBT.*-4330 | 40 | 43 | 30 | | 85 | 90 | 5 | 5 |
| MRDBT.*-2240 | 20 | 22 | 40 | | 85 | 85 | 3 | 5 |
| MRDBT.*-2540 | 24 | 26 | 40 | | 85 | 85 | 3 | 5 |
| MRDBT.*-3040 | 28 | 30 | 40 | | 85 | 85 | 3 | 5 |
| MRDBT.*-3240 | 31 | 32 | 40 | | 85 | 90 | 3 | 5 |
| MRDBT.*-3540 | 33 | 35 | 40 | | 85 | 90 | 3 | 5 |
| MRDBT.*-3840 | 36 | 38 | 40 | | 85 | 90 | 3 | 5 |
| MRDBT.*-4340 | 40 | 43 | 40 | | 85 | 90 | 5 | 5 |
| MRDBT.*-2250 | 20 | 22 | 50 | | 100 | 85 | 3 | 5 |
| MRDBT.*-2550 | 24 | 26 | 50 | | 100 | 85 | 3 | 5 |
| MRDBT.*-3050 | 28 | 30 | 50 | | 100 | 85 | 3 | 5 |
| MRDBT.*-3250 | 31 | 32 | 50 | | 100 | 90 | 5 | 5 |
| MRDBT.*-3550 | 33 | 35 | 50 | | 100 | 90 | 5 | 5 |
| MRDBT.*-3850 | 36 | 38 | 50 | | 100 | 90 | 5 | 5 |
| MRDBT.*-4350 | 40 | 43 | 50 | | 100 | 90 | 5 | 5 |
| MRDBT.*-2260 | 20 | 22 | 60 | | 100 | 85 | 3 | 5 |
| MRDBT.*-2560 | 24 | 26 | 60 | | 100 | 85 | 3 | 5 |
| MRDBT.*-3060 | 28 | 30 | 60 | | 100 | 85 | 3 | 5 |
| MRDBT.*-3260 | 31 | 32 | 60 | | 100 | 90 | 5 | 5 |
| MRDBT.*-3560 | 33 | 35 | 60 | | 100 | 90 | 5 | 5 |
| MRDBT.*-3860 | 36 | 38 | 60 | | 100 | 90 | 5 | 5 |
| MRDBT.*-4360 | 40 | 43 | 60 | | 100 | 90 | 5 | 5 |



STRAIGHT CONNECTOR UNION DUPLEX CABLE TO TUBE

CONECTOR RECTO UNIÓN CABLE DUPLEX A TUBO

RACCORD DROIT JONCTION CABLE DUPLEX À TUBE



MRDB.*

NOTA

C*

- 1 = 100mm.
- 15 = 150mm.
- 2 = 200mm.
- 3 = 300mm.
- 33 = 330mm.
- 4 = 400mm.
- 45 = 450mm.

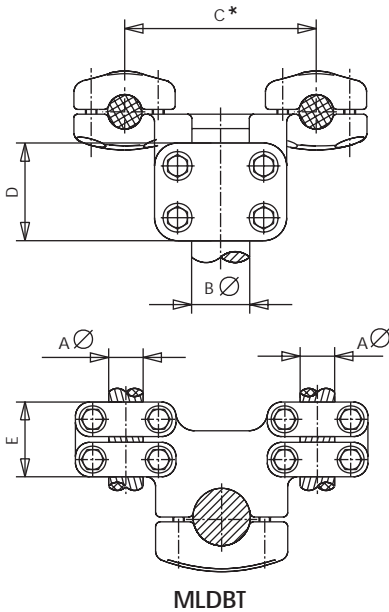
| Referencia Code Référence | mm. | | | | | Par de apriete Tightening torque Couple de serrage (kg.m) | | |
|---------------------------------|------|------|----|------------|-----|--|---|---|
| | A∅ | | B∅ | C* | D | E | A | B |
| | Min. | Máx. | | | | | | |
| MRDB.*-2230 | 20 | 22 | 30 | SEGUN NOTA | 85 | 85 | 3 | 3 |
| MRDB.*-2530 | 24 | 26 | 30 | | 85 | 85 | 3 | 3 |
| MRDB.*-3030 | 28 | 30 | 30 | | 85 | 85 | 3 | 3 |
| MRDB.*-3230 | 31 | 32 | 30 | | 85 | 90 | 5 | 5 |
| MRDB.*-3530 | 33 | 35 | 30 | | 85 | 90 | 5 | 5 |
| MRDB.*-3830 | 36 | 38 | 30 | | 85 | 90 | 5 | 5 |
| MRDB.*-4330 | 40 | 43 | 30 | | 85 | 90 | 5 | 5 |
| MRDB.*-2240 | 20 | 22 | 40 | | 85 | 85 | 3 | 5 |
| MRDB.*-2540 | 24 | 26 | 40 | | 85 | 85 | 3 | 5 |
| MRDB.*-3040 | 28 | 30 | 40 | | 85 | 85 | 3 | 5 |
| MRDB.*-3240 | 31 | 32 | 40 | | 85 | 90 | 3 | 5 |
| MRDB.*-3540 | 33 | 35 | 40 | | 85 | 90 | 3 | 5 |
| MRDB.*-3840 | 36 | 38 | 40 | | 85 | 90 | 3 | 5 |
| MRDB.*-4340 | 40 | 43 | 40 | | 85 | 90 | 5 | 5 |
| MRDB.*-2250 | 20 | 22 | 50 | | 100 | 85 | 3 | 5 |
| MRDB.*-2550 | 24 | 26 | 50 | | 100 | 85 | 3 | 5 |
| MRDB.*-3050 | 28 | 30 | 50 | | 100 | 85 | 3 | 5 |
| MRDB.*-3250 | 31 | 32 | 50 | | 100 | 90 | 5 | 5 |
| MRDB.*-3550 | 33 | 35 | 50 | | 100 | 90 | 5 | 5 |
| MRDB.*-3850 | 36 | 38 | 50 | | 100 | 90 | 5 | 5 |
| MRDB.*-4350 | 40 | 43 | 50 | | 100 | 90 | 5 | 5 |
| MRDB.*-2260 | 20 | 22 | 60 | | 100 | 85 | 3 | 5 |
| MRDB.*-2560 | 24 | 26 | 60 | | 100 | 85 | 3 | 5 |
| MRDB.*-3060 | 28 | 30 | 60 | | 100 | 85 | 3 | 5 |
| MRDB.*-3260 | 31 | 32 | 60 | | 100 | 90 | 5 | 5 |
| MRDB.*-3560 | 33 | 35 | 60 | | 100 | 90 | 5 | 5 |
| MRDB.*-3860 | 36 | 38 | 60 | | 100 | 90 | 5 | 5 |
| MRDB.*-4360 | 40 | 43 | 60 | | 100 | 90 | 5 | 5 |



L CONNECTOR DUPLEX CABLES TO STUD

CONECTOR ACODADO A 90° CABLES DUPLEX A BORNA

RACCORD COUDÉ À 90° CABLES DUPLEX À BORNE



NOTA

- C*
- 1 = 100mm.
 - 15 = 150mm.
 - 2 = 200mm.
 - 3 = 300mm.
 - 33 = 330mm.
 - 4 = 400mm.
 - 45 = 450mm.

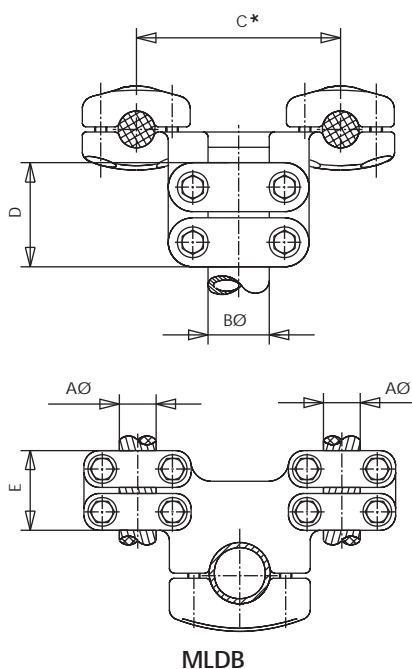
| Referencia Code Référence | mm. | | | | | Par de apriete Tightening torque Couple de serrage (kg.m) | | |
|---------------------------------|-----------------|------|-----------------|------------|-----|--|---|---|
| | A \varnothing | | B \varnothing | C* | D | E | A | B |
| | Min. | Máx. | | | | | | |
| MLDBT.*-2230 | 20 | 22 | 30 | SEGUN NOTA | 85 | 85 | 3 | 3 |
| MLDBT.*-2530 | 24 | 26 | 30 | | 85 | 85 | 3 | 3 |
| MLDBT.*-3030 | 28 | 30 | 30 | | 85 | 85 | 3 | 3 |
| MLDBT.*-3230 | 31 | 32 | 30 | | 85 | 90 | 5 | 5 |
| MLDBT.*-3530 | 33 | 35 | 30 | | 85 | 90 | 5 | 5 |
| MLDBT.*-3830 | 36 | 38 | 30 | | 85 | 90 | 5 | 5 |
| MLDBT.*-4330 | 40 | 43 | 30 | | 85 | 90 | 5 | 5 |
| MLDBT.*-2240 | 20 | 22 | 40 | | 85 | 85 | 3 | 5 |
| MLDBT.*-2540 | 24 | 26 | 40 | | 85 | 85 | 3 | 5 |
| MLDBT.*-3040 | 28 | 30 | 40 | | 85 | 85 | 3 | 5 |
| MLDBT.*-3240 | 31 | 32 | 40 | | 85 | 90 | 3 | 5 |
| MLDBT.*-3540 | 33 | 35 | 40 | | 85 | 90 | 3 | 5 |
| MLDBT.*-3840 | 36 | 38 | 40 | | 85 | 90 | 3 | 5 |
| MLDBT.*-4340 | 40 | 43 | 40 | | 85 | 90 | 5 | 5 |
| MLDBT.*-2250 | 20 | 22 | 50 | | 100 | 85 | 3 | 5 |
| MLDBT.*-2550 | 24 | 26 | 50 | | 100 | 85 | 3 | 5 |
| MLDBT.*-3050 | 28 | 30 | 50 | | 100 | 85 | 3 | 5 |
| MLDBT.*-3250 | 31 | 32 | 50 | | 100 | 90 | 5 | 5 |
| MLDBT.*-3550 | 33 | 35 | 50 | | 100 | 90 | 5 | 5 |
| MLDBT.*-3850 | 36 | 38 | 50 | | 100 | 90 | 5 | 5 |
| MLDBT.*-4350 | 40 | 43 | 50 | | 100 | 90 | 5 | 5 |
| MLDBT.*-2260 | 20 | 22 | 60 | | 100 | 85 | 3 | 5 |
| MLDBT.*-2560 | 24 | 26 | 60 | | 100 | 85 | 3 | 5 |
| MLDBT.*-3060 | 28 | 30 | 60 | | 100 | 85 | 3 | 5 |
| MLDBT.*-3260 | 31 | 32 | 60 | | 100 | 90 | 5 | 5 |
| MLDBT.*-3560 | 33 | 35 | 60 | | 100 | 90 | 5 | 5 |
| MLDBT.*-3860 | 36 | 38 | 60 | | 100 | 90 | 5 | 5 |
| MLDBT.*-4360 | 40 | 43 | 60 | | 100 | 90 | 5 | 5 |



L CONNECTOR DUPLEX CABLES TO TUBE

CONECTOR ACODADO A 90° CABLES DUPLEX A TUBO

RACCORD COUDÉ À 90° CABLES DUPLEX À TUBE

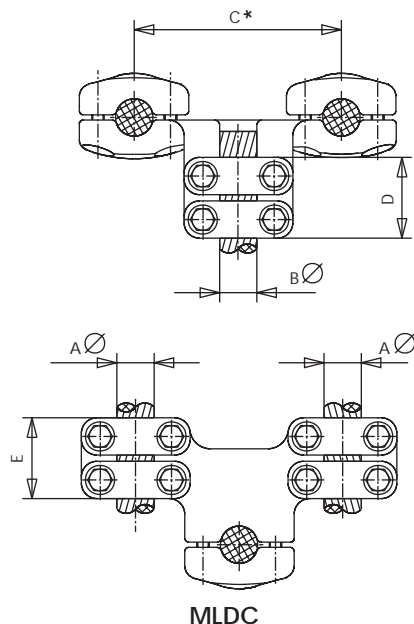


NOTA

- C*
- 1 = 100mm.
 - 15 = 150mm.
 - 2 = 200mm.
 - 3 = 300mm.
 - 33 = 330mm.
 - 4 = 400mm.
 - 45 = 450mm.

| Referencia Code Référence | mm. | | | | | Par de apriete Tightening torque Couple de serrage (kg.m) | | |
|---------------------------------|------|------|----|------------|-----|--|---|---|
| | AØ | | BØ | C* | D | E | A | B |
| | Mín. | Máx. | | | | | | |
| MLDB.*-2230 | 20 | 22 | 30 | SEGUN NOTA | 85 | 85 | 3 | 3 |
| MLDB.*-2530 | 24 | 26 | 30 | | 85 | 85 | 3 | 3 |
| MLDB.*-3030 | 28 | 30 | 30 | | 85 | 85 | 3 | 3 |
| MLDB.*-3230 | 31 | 32 | 30 | | 85 | 90 | 5 | 5 |
| MLDB.*-3530 | 33 | 35 | 30 | | 85 | 90 | 5 | 5 |
| MLDB.*-3830 | 36 | 38 | 30 | | 85 | 90 | 5 | 5 |
| MLDB.*-4330 | 40 | 43 | 30 | | 85 | 90 | 5 | 5 |
| MLDB.*-2240 | 20 | 22 | 40 | | 85 | 85 | 3 | 5 |
| MLDB.*-2540 | 24 | 26 | 40 | | 85 | 85 | 3 | 5 |
| MLDB.*-3040 | 28 | 30 | 40 | | 85 | 85 | 3 | 5 |
| MLDB.*-3240 | 31 | 32 | 40 | | 85 | 90 | 3 | 5 |
| MLDB.*-3540 | 33 | 35 | 40 | | 85 | 90 | 3 | 5 |
| MLDB.*-3840 | 36 | 38 | 40 | | 85 | 90 | 3 | 5 |
| MLDB.*-4340 | 40 | 43 | 40 | | 85 | 90 | 5 | 5 |
| MLDB.*-2250 | 20 | 22 | 50 | | 100 | 85 | 3 | 5 |
| MLDB.*-2550 | 24 | 26 | 50 | | 100 | 85 | 3 | 5 |
| MLDB.*-3050 | 28 | 30 | 50 | | 100 | 85 | 3 | 5 |
| MLDB.*-3250 | 31 | 32 | 50 | | 100 | 90 | 5 | 5 |
| MLDB.*-3550 | 33 | 35 | 50 | | 100 | 90 | 5 | 5 |
| MLDB.*-3850 | 36 | 38 | 50 | | 100 | 90 | 5 | 5 |
| MLDB.*-4350 | 40 | 43 | 50 | | 100 | 90 | 5 | 5 |
| MLDB.*-2260 | 20 | 22 | 60 | | 100 | 85 | 3 | 5 |
| MLDB.*-2560 | 24 | 26 | 60 | | 100 | 85 | 3 | 5 |
| MLDB.*-3060 | 28 | 30 | 60 | | 100 | 85 | 3 | 5 |
| MLDB.*-3260 | 31 | 32 | 60 | | 100 | 90 | 5 | 5 |
| MLDB.*-3560 | 33 | 35 | 60 | | 100 | 90 | 5 | 5 |
| MLDB.*-3860 | 36 | 38 | 60 | | 100 | 90 | 5 | 5 |
| MLDB.*-4360 | 40 | 43 | 60 | | 100 | 90 | 5 | 5 |





NOTA

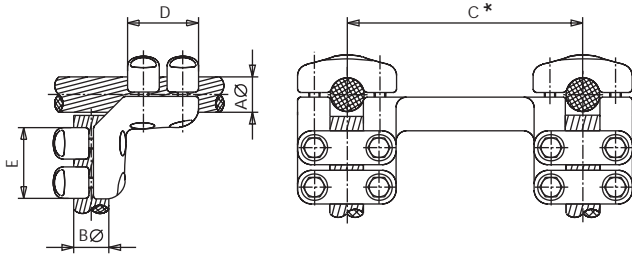
C*

- 1 = 100mm.
- 15 = 150mm.
- 2 = 200mm.
- 3 = 300mm.
- 33 = 330mm.
- 4 = 400mm.
- 45 = 450mm.

| Referencia Code Référence | mm. | | | | | | Par de apriete Tightening torque Couple de serrage (kg.m) | | |
|---------------------------------|------|------|------|------|------------|----|--|---|---|
| | Aø | | Bø | | C* | D | E | A | B |
| | Min. | Máx. | Min. | Máx. | | | | | |
| MLDC.*2222 | 20 | 22 | 20 | 22 | SEGUN NOTA | 85 | 85 | 3 | 3 |
| MLDC.*2225 | 20 | 22 | 24 | 26 | | 85 | 85 | 3 | 3 |
| MLDC.*2230 | 20 | 22 | 28 | 30 | | 85 | 85 | 3 | 3 |
| MLDC.*2522 | 24 | 26 | 20 | 22 | | 85 | 85 | 3 | 3 |
| MLDC.*2525 | 24 | 26 | 24 | 26 | | 85 | 85 | 3 | 3 |
| MLDC.*2530 | 24 | 26 | 28 | 30 | | 85 | 85 | 3 | 3 |
| MLDC.*3022 | 28 | 30 | 20 | 22 | | 85 | 85 | 3 | 3 |
| MLDC.*3025 | 28 | 30 | 24 | 26 | | 85 | 85 | 3 | 3 |
| MLDC.*3030 | 28 | 30 | 28 | 30 | | 85 | 85 | 3 | 3 |
| MLDC.*3032 | 28 | 30 | 31 | 32 | | 90 | 85 | 3 | 5 |
| MLDC.*3035 | 28 | 30 | 33 | 35 | | 90 | 85 | 3 | 5 |
| MLDC.*3038 | 28 | 30 | 36 | 38 | | 90 | 85 | 3 | 5 |
| MLDC.*3043 | 28 | 30 | 40 | 43 | | 90 | 85 | 3 | 5 |
| MLDC.*3222 | 31 | 32 | 20 | 22 | | 85 | 90 | 5 | 3 |
| MLDC.*3225 | 31 | 32 | 24 | 26 | | 85 | 90 | 5 | 3 |
| MLDC.*3230 | 31 | 32 | 28 | 30 | | 85 | 90 | 5 | 3 |
| MLDC.*3232 | 31 | 32 | 31 | 32 | | 90 | 90 | 5 | 5 |
| MLDC.*3235 | 31 | 32 | 33 | 35 | | 90 | 90 | 5 | 5 |
| MLDC.*3238 | 31 | 32 | 36 | 38 | | 90 | 90 | 5 | 5 |
| MLDC.*3243 | 31 | 32 | 40 | 43 | | 90 | 90 | 5 | 5 |
| MLDC.*3522 | 33 | 35 | 20 | 22 | | 85 | 90 | 5 | 3 |
| MLDC.*3525 | 33 | 35 | 24 | 26 | | 85 | 90 | 5 | 3 |
| MLDC.*3530 | 33 | 35 | 28 | 30 | | 85 | 90 | 5 | 3 |
| MLDC.*3532 | 33 | 35 | 31 | 32 | | 90 | 90 | 5 | 5 |
| MLDC.*3535 | 33 | 35 | 33 | 35 | | 90 | 90 | 5 | 5 |
| MLDC.*3538 | 33 | 35 | 36 | 38 | | 90 | 90 | 5 | 5 |
| MLDC.*3543 | 33 | 35 | 40 | 43 | | 90 | 90 | 5 | 5 |
| MLDC.*3822 | 36 | 38 | 20 | 22 | | 85 | 90 | 5 | 3 |
| MLDC.*3825 | 36 | 38 | 24 | 26 | | 85 | 90 | 5 | 3 |
| MLDC.*3830 | 36 | 38 | 28 | 30 | | 85 | 90 | 5 | 3 |
| MLDC.*3832 | 36 | 38 | 31 | 32 | | 90 | 90 | 5 | 5 |
| MLDC.*3835 | 36 | 38 | 33 | 35 | | 90 | 90 | 5 | 5 |
| MLDC.*3838 | 36 | 38 | 36 | 38 | | 90 | 90 | 5 | 5 |
| MLDC.*3843 | 36 | 38 | 40 | 43 | | 90 | 90 | 5 | 5 |
| MLDC.*4330 | 40 | 43 | 28 | 30 | | 85 | 90 | 5 | 3 |
| MLDC.*4332 | 40 | 43 | 31 | 32 | | 90 | 90 | 5 | 5 |
| MLDC.*4335 | 40 | 43 | 33 | 35 | | 90 | 90 | 5 | 5 |
| MLDC.*4338 | 40 | 43 | 36 | 38 | | 90 | 90 | 5 | 5 |
| MLDC.*4343 | 40 | 43 | 40 | 43 | | 90 | 90 | 5 | 5 |



L CONNECTOR DUPLEX CABLE TO DUPLEX CABLE
CONECTOR ACODADO A 90° CABLE DUPLEX A CABLE DUPLEX
RACCORD COUDÉ À 90° CABLE DUPLEX À CABLE DUPLEX



MLDDC

NOTA

- C***
- 1 = 100mm.
 - 15 = 150mm.
 - 2 = 200mm.
 - 3 = 300mm.
 - 33 = 330mm.
 - 4 = 400mm.
 - 45 = 450mm.

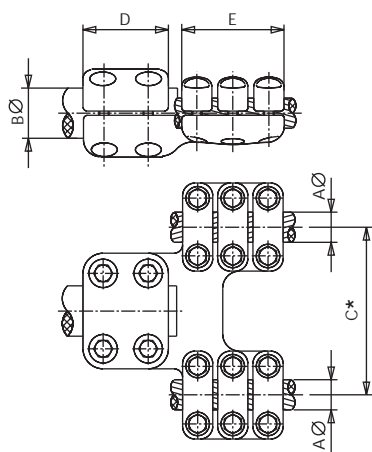
| Referencia Code Référence | mm. | | | | | D | | E | | Par de apriete Tightening torque Couple de serrage (kg.m) | |
|---------------------------------|------|------|------|------|------------|----|----|---|---|--|--|
| | AØ | | BØ | | C* | | | | | | |
| | Min. | Máx. | Min. | Máx. | | A | B | | | | |
| MLDDC.*2222 | 20 | 22 | 20 | 22 | SEGUN NOTA | 85 | 85 | 3 | 3 | | |
| MLDDC.*2225 | 20 | 22 | 24 | 26 | | 85 | 85 | 3 | 3 | | |
| MLDDC.*2230 | 20 | 22 | 28 | 30 | | 85 | 85 | 3 | 3 | | |
| MLDDC.*2522 | 24 | 26 | 20 | 22 | | 85 | 85 | 3 | 3 | | |
| MLDDC.*2525 | 24 | 26 | 24 | 26 | | 85 | 85 | 3 | 3 | | |
| MLDDC.*2530 | 24 | 26 | 28 | 30 | | 85 | 85 | 3 | 3 | | |
| MLDDC.*3022 | 28 | 30 | 20 | 22 | | 85 | 85 | 3 | 3 | | |
| MLDDC.*3025 | 28 | 30 | 24 | 26 | | 85 | 85 | 3 | 3 | | |
| MLDDC.*3030 | 28 | 30 | 28 | 30 | | 85 | 85 | 3 | 3 | | |
| MLDDC.*3230 | 31 | 32 | 28 | 30 | | 85 | 90 | 5 | 3 | | |
| MLDDC.*3232 | 31 | 32 | 31 | 32 | | 90 | 90 | 5 | 5 | | |
| MLDDC.*3235 | 31 | 32 | 33 | 35 | | 90 | 90 | 5 | 5 | | |
| MLDDC.*3238 | 31 | 32 | 36 | 38 | | 90 | 90 | 5 | 5 | | |
| MLDDC.*3243 | 31 | 32 | 40 | 43 | | 90 | 90 | 5 | 5 | | |
| MLDDC.*3530 | 33 | 35 | 28 | 30 | | 85 | 90 | 5 | 3 | | |
| MLDDC.*3532 | 33 | 35 | 31 | 32 | | 90 | 90 | 5 | 5 | | |
| MLDDC.*3535 | 33 | 35 | 33 | 35 | | 90 | 90 | 5 | 5 | | |
| MLDDC.*3538 | 33 | 35 | 36 | 38 | | 90 | 90 | 5 | 5 | | |
| MLDDC.*3543 | 33 | 35 | 40 | 43 | | 90 | 90 | 5 | 5 | | |
| MLDDC.*3830 | 36 | 38 | 28 | 30 | | 85 | 90 | 5 | 3 | | |
| MLDDC.*3832 | 36 | 38 | 31 | 32 | | 90 | 90 | 5 | 5 | | |
| MLDDC.*3835 | 36 | 38 | 33 | 35 | | 90 | 90 | 5 | 5 | | |
| MLDDC.*3838 | 36 | 38 | 36 | 38 | | 90 | 90 | 5 | 5 | | |
| MLDDC.*3843 | 36 | 38 | 40 | 43 | | 90 | 90 | 5 | 5 | | |
| MLDDC.*4330 | 40 | 43 | 28 | 30 | | 85 | 90 | 5 | 3 | | |
| MLDDC.*4332 | 40 | 43 | 31 | 32 | | 90 | 90 | 5 | 5 | | |
| MLDDC.*4335 | 40 | 43 | 33 | 35 | | 90 | 90 | 5 | 5 | | |
| MLDDC.*4338 | 40 | 43 | 36 | 38 | | 90 | 90 | 5 | 5 | | |
| MLDDC.*4343 | 40 | 43 | 40 | 43 | | 90 | 90 | 5 | 5 | | |



STRAIGHT CONNECTOR DUPLEX CABLE TO STUD

CONECTOR RECTO CABLE DUPLEX A BORNA

RACCORD DROIT CABLE DUPLEX À BORNE



MRD3BT

NOTA

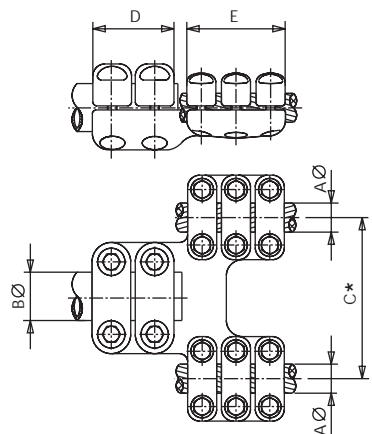
- C*
 • 1 = 100mm.
 • 15 = 150mm.
 • 2 = 200mm.
 • 3 = 300mm.
 • 33 = 330mm.
 • 4 = 400mm.
 • 45 = 450mm.

| Referencia Code Référence | mm. | | | | | Par de apriete Tightening torque Couple de serrage (kg.m) | | |
|---------------------------------|------|------|----|------------|-----|--|---|---|
| | Aø | | Bø | C* | D | E | A | B |
| | Min. | Máx. | | | | | | |
| MRD3BT.*-3030 | 28 | 30 | 30 | SEGUN NOTA | 85 | 138 | 5 | 5 |
| MRD3BT.*-3230 | 31 | 32 | 30 | | 85 | 138 | 5 | 5 |
| MRD3BT.*-3530 | 33 | 35 | 30 | | 85 | 138 | 5 | 5 |
| MRD3BT.*-3830 | 36 | 38 | 30 | | 85 | 138 | 5 | 5 |
| MRD3BT.*-4330 | 40 | 43 | 30 | | 85 | 138 | 5 | 5 |
| MRD3BT.*-3040 | 28 | 30 | 40 | | 85 | 138 | 5 | 5 |
| MRD3BT.*-3240 | 31 | 32 | 40 | | 85 | 138 | 5 | 5 |
| MRD3BT.*-3540 | 33 | 35 | 40 | | 85 | 138 | 5 | 5 |
| MRD3BT.*-3840 | 36 | 38 | 40 | | 85 | 138 | 5 | 5 |
| MRD3BT.*-4340 | 40 | 43 | 40 | | 85 | 138 | 5 | 5 |
| MRD3BT.*-3050 | 28 | 30 | 50 | | 100 | 138 | 5 | 5 |
| MRD3BT.*-3250 | 31 | 32 | 50 | | 100 | 138 | 5 | 5 |
| MRD3BT.*-3550 | 33 | 35 | 50 | | 100 | 138 | 5 | 5 |
| MRD3BT.*-3850 | 36 | 38 | 50 | | 100 | 138 | 5 | 5 |
| MRD3BT.*-4350 | 40 | 43 | 50 | | 100 | 138 | 5 | 5 |
| MRD3BT.*-3060 | 28 | 30 | 60 | | 100 | 138 | 5 | 5 |
| MRD3BT.*-3260 | 31 | 32 | 60 | | 100 | 138 | 5 | 5 |
| MRD3BT.*-3560 | 33 | 35 | 60 | | 100 | 138 | 5 | 5 |
| MRD3BT.*-3860 | 36 | 38 | 60 | | 100 | 138 | 5 | 5 |
| MRD3BT.*-4360 | 40 | 43 | 60 | | 100 | 138 | 5 | 5 |

STRAIGHT CONNECTOR DUPLEX CABLE TO TUBE

CONECTOR RECTO CABLE DUPLEX A TUBO

RACCORD DROIT CABLE DUPLEX À TUBE



MRD3B

NOTA

- C*
 • 1 = 100mm.
 • 15 = 150mm.
 • 2 = 200mm.
 • 3 = 300mm.
 • 33 = 330mm.
 • 4 = 400mm.
 • 45 = 450mm.

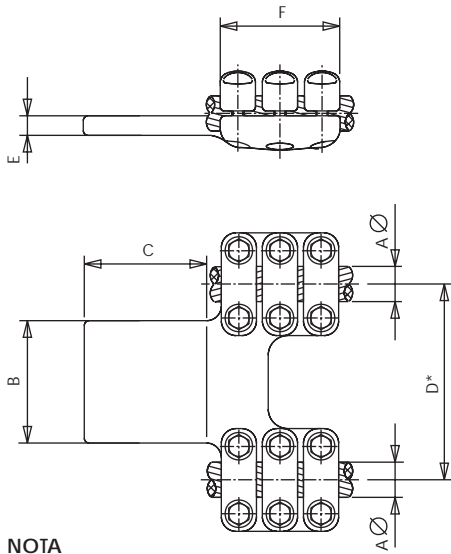
| Referencia Code Référence | mm. | | | | | Par de apriete Tightening torque Couple de serrage (kg.m) | | |
|---------------------------------|------|------|----|------------|-----|--|---|---|
| | Aø | | Bø | C* | D | E | A | B |
| | Min. | Máx. | | | | | | |
| MRD3B.*-3030 | 28 | 30 | 30 | SEGUN NOTA | 85 | 138 | 5 | 5 |
| MRD3B.*-3230 | 31 | 32 | 30 | | 85 | 138 | 5 | 5 |
| MRD3B.*-3530 | 33 | 35 | 30 | | 85 | 138 | 5 | 5 |
| MRD3B.*-3830 | 36 | 38 | 30 | | 85 | 138 | 5 | 5 |
| MRD3B.*-4330 | 40 | 43 | 30 | | 85 | 138 | 5 | 5 |
| MRD3B.*-3040 | 28 | 30 | 40 | | 85 | 138 | 5 | 5 |
| MRD3B.*-3240 | 31 | 32 | 40 | | 85 | 138 | 5 | 5 |
| MRD3B.*-3540 | 33 | 35 | 40 | | 85 | 138 | 5 | 5 |
| MRD3B.*-3840 | 36 | 38 | 40 | | 85 | 138 | 5 | 5 |
| MRD3B.*-4340 | 40 | 43 | 40 | | 85 | 138 | 5 | 5 |
| MRD3B.*-3050 | 28 | 30 | 50 | | 100 | 138 | 5 | 5 |
| MRD3B.*-3250 | 31 | 32 | 50 | | 100 | 138 | 5 | 5 |
| MRD3B.*-3550 | 33 | 35 | 50 | | 100 | 138 | 5 | 5 |
| MRD3B.*-3850 | 36 | 38 | 50 | | 100 | 138 | 5 | 5 |
| MRD3B.*-4350 | 40 | 43 | 50 | | 100 | 138 | 5 | 5 |
| MRD3B.*-3060 | 28 | 30 | 60 | | 100 | 138 | 5 | 5 |
| MRD3B.*-3260 | 31 | 32 | 60 | | 100 | 138 | 5 | 5 |
| MRD3B.*-3560 | 33 | 35 | 60 | | 100 | 138 | 5 | 5 |
| MRD3B.*-3860 | 36 | 38 | 60 | | 100 | 138 | 5 | 5 |
| MRD3B.*-4360 | 40 | 43 | 60 | | 100 | 138 | 5 | 5 |



STRAIGHT CONNECTOR DUPLEX CABLE TO FLATBAR

CONECTOR RECTO CABLE DUPLEX A PLETINA

RACCORD DROIT CABLE DUPLEX À BARRE MÈPLATE



NOTA

- D*
- 1 = 100mm.
 - 15 = 150mm.
 - 2 = 200mm.
 - 3 = 300mm.
 - 33 = 330mm.
 - 4 = 400mm.
 - 45 = 450mm.

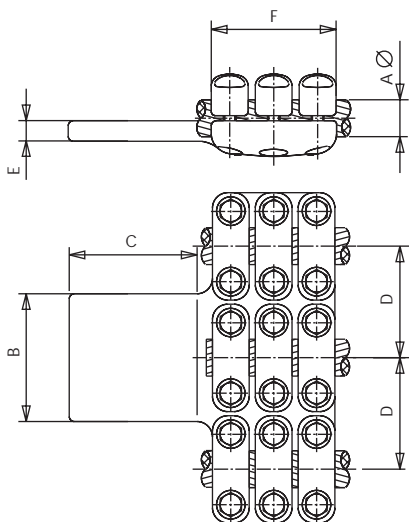
MRD3P

| Referencia Code Référence | mm. | | | | | | | Par de apriete Tightening torque Couple de serrage (kg.m) |
|---------------------------------|------|------|-----|-----|------------|----|-----|--|
| | Aø | | B | C | D* | E | F | |
| | Mín. | Máx. | | | | | | |
| MRD3P.*-3055 | 28 | 30 | 80 | 80 | SEGUN NOTA | 15 | 138 | 5 |
| MRD3P.*-3066 | 28 | 30 | 100 | 100 | | 15 | 138 | 5 |
| MRD3P.*-3088 | 28 | 30 | 125 | 125 | | 15 | 138 | 5 |
| MRD3P.*-30106 | 28 | 30 | 200 | 100 | | 15 | 138 | 5 |
| MRD3P.*-3255 | 31 | 32 | 80 | 80 | | 15 | 138 | 5 |
| MRD3P.*-3266 | 31 | 32 | 100 | 100 | | 15 | 138 | 5 |
| MRD3P.*-3288 | 31 | 32 | 125 | 125 | | 15 | 138 | 5 |
| MRD3P.*-32106 | 31 | 32 | 200 | 100 | | 15 | 138 | 5 |
| MRD3P.*-3555 | 33 | 35 | 80 | 80 | | 15 | 138 | 5 |
| MRD3P.*-3566 | 33 | 35 | 100 | 100 | | 15 | 138 | 5 |
| MRD3P.*-3588 | 33 | 35 | 125 | 125 | | 15 | 138 | 5 |
| MRD3P.*-35106 | 33 | 35 | 200 | 100 | | 15 | 138 | 5 |
| MRD3P.*-3855 | 36 | 38 | 80 | 80 | | 15 | 138 | 5 |
| MRD3P.*-3866 | 36 | 38 | 100 | 100 | | 15 | 138 | 5 |
| MRD3P.*-3888 | 36 | 38 | 125 | 125 | | 15 | 138 | 5 |
| MRD3P.*-38106 | 36 | 38 | 200 | 100 | | 15 | 138 | 5 |
| MRD3P.*-4355 | 40 | 43 | 80 | 80 | | 15 | 138 | 5 |
| MRD3P.*-4366 | 40 | 43 | 100 | 100 | | 15 | 138 | 5 |
| MRD3P.*-4388 | 40 | 43 | 125 | 125 | | 15 | 138 | 5 |
| MRD3P.*-43106 | 40 | 43 | 200 | 100 | | 15 | 138 | 5 |

STRAIGHT CONNECTOR TRIPLE CABLE TO FLATBAR

CONECTOR RECTO CABLE TRIPLE A PLETINA

RACCORD DROIT CABLE TRIPLE À BARRE MÈPLATE



MR3C3P

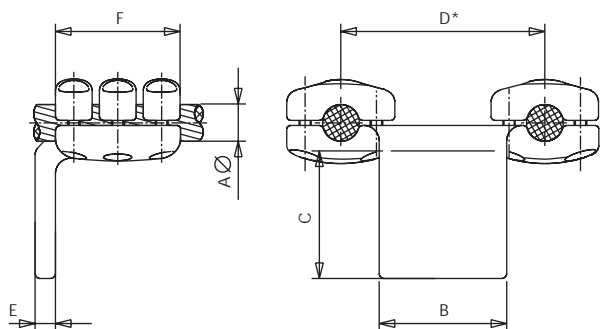
| Referencia Code Référence | mm. | | | | | | | Par de apriete Tightening torque Couple de serrage (kg.m) |
|---------------------------------|------|------|-----|-----|-----|----|-----|--|
| | Aø | | B | C | D | E | F | |
| | Mín. | Máx. | | | | | | |
| MR3C3P.*-3055 | 28 | 30 | 80 | 80 | 110 | 15 | 138 | 5 |
| MR3C3P.*-3066 | 28 | 30 | 100 | 100 | 110 | 15 | 138 | 5 |
| MR3C3P.*-3088 | 28 | 30 | 125 | 125 | 110 | 15 | 138 | 5 |
| MR3C3P.*-30106 | 28 | 30 | 200 | 100 | 110 | 15 | 138 | 5 |
| MR3C3P.*-3255 | 31 | 32 | 80 | 80 | 110 | 15 | 138 | 5 |
| MR3C3P.*-3266 | 31 | 32 | 100 | 100 | 110 | 15 | 138 | 5 |
| MR3C3P.*-3288 | 31 | 32 | 125 | 125 | 110 | 15 | 138 | 5 |
| MR3C3P.*-32106 | 31 | 32 | 200 | 100 | 110 | 15 | 138 | 5 |
| MR3C3P.*-3555 | 33 | 35 | 80 | 80 | 110 | 15 | 138 | 5 |
| MR3C3P.*-3566 | 33 | 35 | 100 | 100 | 110 | 15 | 138 | 5 |
| MR3C3P.*-3588 | 33 | 35 | 125 | 125 | 110 | 15 | 138 | 5 |
| MR3C3P.*-35106 | 33 | 35 | 200 | 100 | 110 | 15 | 138 | 5 |
| MR3C3P.*-3855 | 36 | 38 | 80 | 80 | 110 | 15 | 138 | 5 |
| MR3C3P.*-3866 | 36 | 38 | 100 | 100 | 110 | 15 | 138 | 5 |
| MR3C3P.*-3888 | 36 | 38 | 125 | 125 | 110 | 15 | 138 | 5 |
| MR3C3P.*-38106 | 36 | 38 | 200 | 100 | 110 | 15 | 138 | 5 |
| MR3C3P.*-4355 | 40 | 43 | 80 | 80 | 110 | 15 | 138 | 5 |
| MR3C3P.*-4366 | 40 | 43 | 100 | 100 | 110 | 15 | 138 | 5 |
| MR3C3P.*-4388 | 40 | 43 | 125 | 125 | 110 | 15 | 138 | 5 |
| MR3C3P.*-43106 | 40 | 43 | 200 | 100 | 110 | 15 | 138 | 5 |



L CONNECTOR DUPLEX CABLE TO FLATBAR

CONECTOR ACODADO A 90° CABLE DUPLEX A PLETINA

RACCORD COUDÉ À 90° CABLE DUPLEX À BARRE MÈPLATE



MLD3P

NOTA

D*

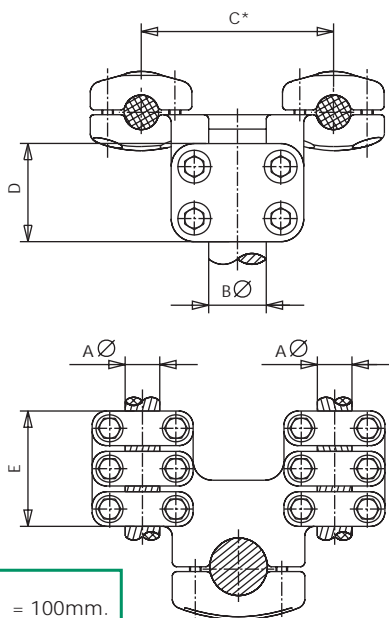
- 1 = 100mm.
- 15 = 150mm.
- 2 = 200mm.
- 3 = 300mm.
- 33 = 330mm.
- 4 = 400mm.
- 45 = 450mm.

| Referencia Code Référence | mm. | | | | | | Par de apriete Tightening torque Couple de serrage (kg.m) | |
|---------------------------------|-----------------|------|-----|-----|------------|-----|--|---|
| | A \varnothing | | B | C | D* | E | | F |
| | Min. | Máx. | | | | | | |
| MLD3P.*-3055 | 28 | 30 | 80 | 80 | SEGUN NOTA | 15 | 138 | 5 |
| MLD3P.*-3066 | 28 | 30 | 100 | 100 | | 15 | 138 | 5 |
| MLD3P.*-3088 | 28 | 30 | 125 | 125 | | 15 | 138 | 5 |
| MLD3P.*-30106 | 28 | 30 | 200 | 100 | | 15 | 138 | 5 |
| MLD3P.*-3255 | 31 | 32 | 80 | 80 | | 15 | 138 | 5 |
| MLD3P.*-3266 | 31 | 32 | 100 | 100 | | 15 | 138 | 5 |
| MLD3P.*-3288 | 31 | 32 | 125 | 125 | | 15 | 138 | 5 |
| MLD3P.*-32106 | 31 | 32 | 200 | 100 | | 15 | 138 | 5 |
| MLD3P.*-3555 | 33 | 35 | 80 | 80 | | 15 | 138 | 5 |
| MLD3P.*-3566 | 33 | 35 | 100 | 100 | | 15 | 138 | 5 |
| MLD3P.*-3588 | 33 | 35 | 125 | 125 | | 15 | 138 | 5 |
| MLD3P.*-35106 | 33 | 35 | 200 | 100 | | 15 | 138 | 5 |
| MLD3P.*-3855 | 36 | 38 | 80 | 80 | | 15 | 138 | 5 |
| MLD3P.*-3866 | 36 | 38 | 100 | 100 | | 15 | 138 | 5 |
| MLD3P.*-3888 | 36 | 38 | 125 | 125 | | 15 | 138 | 5 |
| MLD3P.*-38106 | 36 | 38 | 200 | 100 | | 15 | 138 | 5 |
| MLD3P.*-4355 | 40 | 43 | 80 | 80 | 15 | 138 | 5 | |
| MLD3P.*-4366 | 40 | 43 | 100 | 100 | 15 | 138 | 5 | |
| MLD3P.*-4388 | 40 | 43 | 125 | 125 | 15 | 138 | 5 | |
| MLD3P.*-43106 | 40 | 43 | 200 | 100 | 15 | 138 | 5 | |

L CONNECTOR DUPLEX CABLE TO STUD

CONECTOR ACODADO A 90° CABLE DUPLEX A BORNA

RACCORD COUDÉ À 90° CABLE DUPLEX À BORNE



MLD3BT

NOTA

C*

- 1 = 100mm.
- 15 = 150mm.
- 2 = 200mm.
- 3 = 300mm.
- 33 = 330mm.
- 4 = 400mm.
- 45 = 450mm.

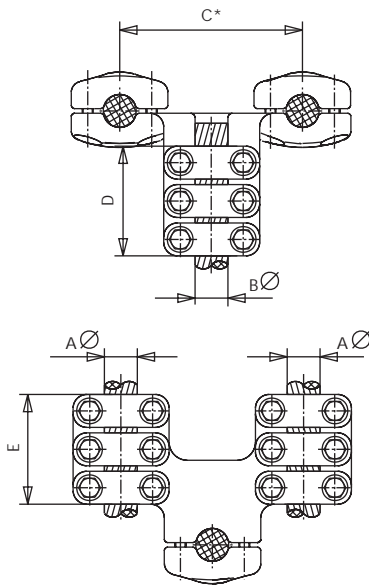
| Referencia Code Référence | mm. | | | | | | Par de apriete Tightening torque Couple de serrage (kg.m) | |
|---------------------------------|-----------------|------|-----------------|------------|-----|-----|--|---|
| | A \varnothing | | B \varnothing | C* | D | E | A | B |
| | Min. | Máx. | | | | | | |
| MLD3BT.*-3030 | 28 | 30 | 30 | SEGUN NOTA | 85 | 138 | 5 | 5 |
| MLD3BT.*-3230 | 31 | 32 | 30 | | 85 | 138 | 5 | 5 |
| MLD3BT.*-3530 | 33 | 35 | 30 | | 85 | 138 | 5 | 5 |
| MLD3BT.*-3830 | 36 | 38 | 30 | | 85 | 138 | 5 | 5 |
| MLD3BT.*-4330 | 40 | 43 | 30 | | 85 | 138 | 5 | 5 |
| MLD3BT.*-3040 | 28 | 30 | 40 | | 85 | 138 | 5 | 5 |
| MLD3BT.*-3240 | 31 | 32 | 40 | | 85 | 138 | 5 | 5 |
| MLD3BT.*-3540 | 33 | 35 | 40 | | 85 | 138 | 5 | 5 |
| MLD3BT.*-3840 | 36 | 38 | 40 | | 85 | 138 | 5 | 5 |
| MLD3BT.*-4340 | 40 | 43 | 40 | | 85 | 138 | 5 | 5 |
| MLD3BT.*-3050 | 28 | 30 | 50 | | 100 | 138 | 5 | 5 |
| MLD3BT.*-3250 | 31 | 32 | 50 | | 100 | 138 | 5 | 5 |
| MLD3BT.*-3550 | 33 | 35 | 50 | | 100 | 138 | 5 | 5 |
| MLD3BT.*-3850 | 36 | 38 | 50 | | 100 | 138 | 5 | 5 |
| MLD3BT.*-4350 | 40 | 43 | 50 | | 100 | 138 | 5 | 5 |
| MLD3BT.*-3060 | 28 | 30 | 60 | | 100 | 138 | 5 | 5 |
| MLD3BT.*-3260 | 31 | 32 | 60 | 100 | 138 | 5 | 5 | |
| MLD3BT.*-3560 | 33 | 35 | 60 | 100 | 138 | 5 | 5 | |
| MLD3BT.*-3860 | 36 | 38 | 60 | 100 | 138 | 5 | 5 | |
| MLD3BT.*-4360 | 40 | 43 | 60 | 100 | 138 | 5 | 5 | |



L CONNECTOR DUPLEX CABLE TO CABLE

CONECTOR ACODADO A 90° CABLE DUPLEX A CABLE

RACCORD COUDÉ À 90° CABLE DUPLEX À CABLE



MLD3C

NOTA

- C*
- 1 = 100mm.
 - 15 = 150mm.
 - 2 = 200mm.
 - 3 = 300mm.
 - 33 = 330mm.
 - 4 = 400mm.
 - 45 = 450mm.

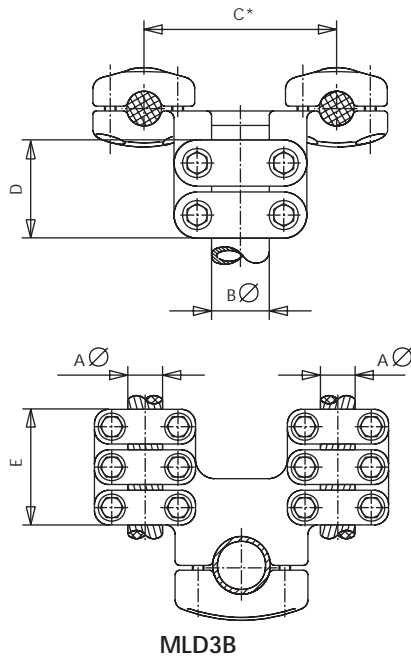
| Referencia Code Référence | mm. | | | | | | Par de apriete Tightening torque Couple de serrage (kg.m) | | |
|---------------------------------|------|------|------|------|------------|-----|--|---|---|
| | Aø | | Bø | | C* | D | E | A | B |
| | Mín. | Máx. | Mín. | Máx. | | | | | |
| MLD3C.*3032 | 28 | 30 | 31 | 32 | SEGUN NOTA | 138 | 138 | 3 | 5 |
| MLD3C.*3035 | 28 | 30 | 33 | 35 | | 138 | 138 | 3 | 5 |
| MLD3C.*3038 | 28 | 30 | 36 | 38 | | 138 | 138 | 3 | 5 |
| MLD3C.*3043 | 28 | 30 | 40 | 43 | | 138 | 138 | 3 | 5 |
| MLD3C.*3230 | 31 | 32 | 28 | 30 | | 138 | 138 | 5 | 3 |
| MLD3C.*3232 | 31 | 32 | 31 | 32 | | 138 | 138 | 5 | 5 |
| MLD3C.*3235 | 31 | 32 | 33 | 35 | | 138 | 138 | 5 | 5 |
| MLD3C.*3238 | 31 | 32 | 36 | 38 | | 138 | 138 | 5 | 5 |
| MLD3C.*3243 | 31 | 32 | 40 | 43 | | 138 | 138 | 5 | 5 |
| MLD3C.*3530 | 33 | 35 | 28 | 30 | | 138 | 138 | 5 | 3 |
| MLD3C.*3532 | 33 | 35 | 31 | 32 | | 138 | 138 | 5 | 5 |
| MLD3C.*3535 | 33 | 35 | 33 | 35 | | 138 | 138 | 5 | 5 |
| MLD3C.*3538 | 33 | 35 | 36 | 38 | | 138 | 138 | 5 | 5 |
| MLD3C.*3543 | 33 | 35 | 40 | 43 | | 138 | 138 | 5 | 5 |
| MLD3C.*3830 | 36 | 38 | 28 | 30 | | 138 | 138 | 5 | 3 |
| MLD3C.*3832 | 36 | 38 | 31 | 32 | | 138 | 138 | 5 | 5 |
| MLD3C.*3835 | 36 | 38 | 33 | 35 | | 138 | 138 | 5 | 5 |
| MLD3C.*3838 | 36 | 38 | 36 | 38 | | 138 | 138 | 5 | 5 |
| MLD3C.*3843 | 36 | 38 | 40 | 43 | | 138 | 138 | 5 | 5 |
| MLD3C.*4330 | 40 | 43 | 28 | 30 | | 138 | 138 | 5 | 3 |
| MLD3C.*4332 | 40 | 43 | 31 | 32 | | 138 | 138 | 5 | 5 |
| MLD3C.*4335 | 40 | 43 | 33 | 35 | | 138 | 138 | 5 | 5 |
| MLD3C.*4338 | 40 | 43 | 36 | 38 | | 138 | 138 | 5 | 5 |
| MLD3C.*4343 | 40 | 43 | 40 | 43 | | 138 | 138 | 5 | 5 |



L CONNECTOR DUPLEX CABLE TO TUBE

CONECTOR ACODADO A 90° CABLE DUPLEX A TUBO

RACCORD COUDÉ À 90° CABLE DUPLEX À TUBE



MLD3B

NOTA

C*

- 1 = 100mm.
- 15 = 150mm.
- 2 = 200mm.
- 3 = 300mm.
- 33 = 330mm.
- 4 = 400mm.
- 45 = 450mm.

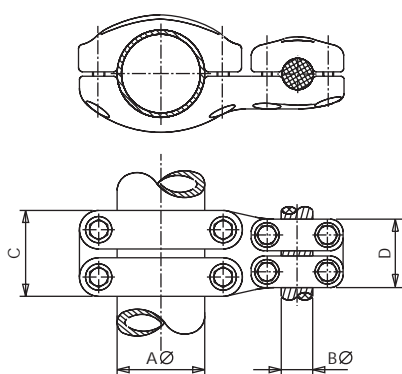
| Referencia Code Référence | mm. | | | | | Par de apriete Tightening torque Couple de serrage (kg.m) | | |
|---------------------------------|------|------|----|------------|-----|--|---|---|
| | Aø | | Bø | C* | D | E | A | B |
| | Min. | Máx. | | | | | | |
| MLD3B.*-3030 | 28 | 30 | 30 | SEGUN NOTA | 85 | 138 | 5 | 5 |
| MLD3B.*-3230 | 31 | 32 | 30 | | 85 | 138 | 5 | 5 |
| MLD3B.*-3530 | 33 | 35 | 30 | | 85 | 138 | 5 | 5 |
| MLD3B.*-3830 | 36 | 38 | 30 | | 85 | 138 | 5 | 5 |
| MLD3B.*-4330 | 40 | 43 | 30 | | 85 | 138 | 5 | 5 |
| MLD3B.*-3040 | 28 | 30 | 40 | | 85 | 138 | 5 | 5 |
| MLD3B.*-3240 | 31 | 32 | 40 | | 85 | 138 | 5 | 5 |
| MLD3B.*-3540 | 33 | 35 | 40 | | 85 | 138 | 5 | 5 |
| MLD3B.*-3840 | 36 | 38 | 40 | | 85 | 138 | 5 | 5 |
| MLD3B.*-4340 | 40 | 43 | 40 | | 85 | 138 | 5 | 5 |
| MLD3B.*-3050 | 28 | 30 | 50 | | 100 | 138 | 5 | 5 |
| MLD3B.*-3250 | 31 | 32 | 50 | | 100 | 138 | 5 | 5 |
| MLD3B.*-3550 | 33 | 35 | 50 | | 100 | 138 | 5 | 5 |
| MLD3B.*-3850 | 36 | 38 | 50 | | 100 | 138 | 5 | 5 |
| MLD3B.*-4350 | 40 | 43 | 50 | | 100 | 138 | 5 | 5 |
| MLD3B.*-3060 | 28 | 30 | 60 | | 100 | 138 | 5 | 5 |
| MLD3B.*-3260 | 31 | 32 | 60 | | 100 | 138 | 5 | 5 |
| MLD3B.*-3560 | 33 | 35 | 60 | | 100 | 138 | 5 | 5 |
| MLD3B.*-3860 | 36 | 38 | 60 | | 100 | 138 | 5 | 5 |
| MLD3B.*-4360 | 40 | 43 | 60 | | 100 | 138 | 5 | 5 |



PARALLEL CONNECTOR TUBE TO CABLE

CONECTOR PARALELO TUBO A CABLE

RACCORD PARALLÈLE TUBE À CABLE



MUBC

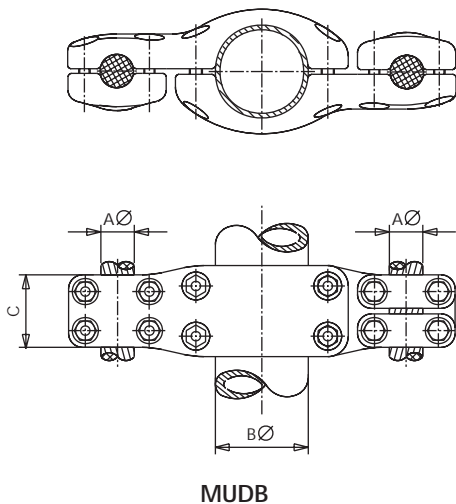
| Referencia Code Référence | mm. | | | | Par de apriete Tightening torque Couple de serrage (kg.m) | | |
|---------------------------------|-----|------|------|-----|--|---|---|
| | AØ | BØ | | C | D | A | B |
| | | Mín. | Máx. | | | | |
| MUBC-5022 | 50 | 20 | 22 | 100 | 85 | 5 | 3 |
| MUBC-5025 | 50 | 24 | 26 | 100 | 85 | 5 | 3 |
| MUBC-5030 | 50 | 28 | 30 | 100 | 85 | 5 | 3 |
| MUBC-5032 | 50 | 31 | 32 | 100 | 90 | 5 | 5 |
| MUBC-5035 | 50 | 33 | 35 | 100 | 90 | 5 | 5 |
| MUBC-5038 | 50 | 36 | 38 | 100 | 90 | 5 | 5 |
| MUBC-5043 | 50 | 40 | 43 | 100 | 90 | 5 | 5 |
| MUBC-6022 | 60 | 20 | 22 | 100 | 85 | 5 | 3 |
| MUBC-6025 | 60 | 24 | 26 | 100 | 85 | 5 | 3 |
| MUBC-6030 | 60 | 28 | 30 | 100 | 85 | 5 | 3 |
| MUBC-6032 | 60 | 31 | 32 | 100 | 90 | 5 | 5 |
| MUBC-6035 | 60 | 33 | 35 | 100 | 90 | 5 | 5 |
| MUBC-6038 | 60 | 36 | 38 | 100 | 90 | 5 | 5 |
| MUBC-6043 | 60 | 40 | 43 | 100 | 90 | 5 | 5 |
| MUBC-8022 | 80 | 20 | 22 | 100 | 85 | 5 | 3 |
| MUBC-8025 | 80 | 24 | 26 | 100 | 85 | 5 | 3 |
| MUBC-8030 | 80 | 28 | 30 | 100 | 85 | 5 | 3 |
| MUBC-8032 | 80 | 31 | 32 | 100 | 90 | 5 | 5 |
| MUBC-8035 | 80 | 33 | 35 | 100 | 90 | 5 | 5 |
| MUBC-8038 | 80 | 36 | 38 | 100 | 90 | 5 | 5 |
| MUBC-8043 | 80 | 40 | 43 | 100 | 90 | 5 | 5 |
| MUBC-10022 | 100 | 20 | 22 | 110 | 85 | 5 | 3 |
| MUBC-10025 | 100 | 24 | 26 | 110 | 85 | 5 | 3 |
| MUBC-10030 | 100 | 28 | 30 | 110 | 85 | 5 | 3 |
| MUBC-10032 | 100 | 31 | 32 | 110 | 90 | 5 | 5 |
| MUBC-10035 | 100 | 33 | 35 | 110 | 90 | 5 | 5 |
| MUBC-10038 | 100 | 36 | 38 | 110 | 90 | 5 | 5 |
| MUBC-10043 | 100 | 40 | 43 | 110 | 90 | 5 | 5 |
| MUBC-12030 | 120 | 28 | 30 | 110 | 90 | 7 | 5 |
| MUBC-12032 | 120 | 31 | 32 | 110 | 90 | 7 | 5 |
| MUBC-12035 | 120 | 33 | 35 | 110 | 90 | 7 | 5 |
| MUBC-12038 | 120 | 36 | 38 | 110 | 90 | 7 | 5 |
| MUBC-12043 | 120 | 40 | 43 | 110 | 90 | 7 | 5 |
| MUBC-15030 | 150 | 28 | 30 | 110 | 90 | 7 | 5 |
| MUBC-15032 | 150 | 31 | 32 | 120 | 90 | 7 | 5 |
| MUBC-15035 | 150 | 33 | 35 | 120 | 90 | 7 | 5 |
| MUBC-15038 | 150 | 36 | 38 | 120 | 90 | 7 | 5 |
| MUBC-15043 | 150 | 40 | 43 | 120 | 90 | 7 | 5 |



PARALLEL CONNECTOR UNION CABLE DUPLEX TO TUBE

CONECTOR PARALELO UNIÓN CABLE DUPLEX A TUBO

RACCORD PARALLÈLE JONCTION CABLE DUPLEX À TUBE



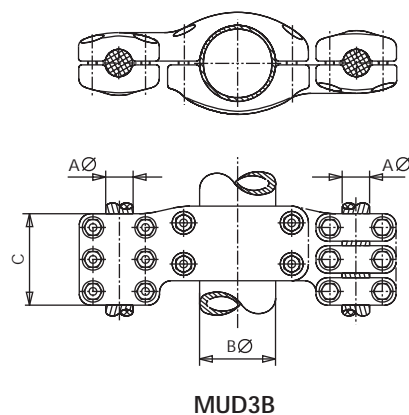
MUDB

| Referencia Code Référence | mm. | | | Par de apriete Tightening torque Couple de serrage (kg.m) | | |
|---------------------------------|-----------------|------|-----------------|--|---|---|
| | A \varnothing | | B \varnothing | C | A | B |
| | Mín. | Máx. | | | | |
| MUDB-22100 | 20 | 22 | 100 | 85 | 3 | 5 |
| MUDB-25100 | 24 | 26 | 100 | 85 | 3 | 5 |
| MUDB-30100 | 28 | 30 | 100 | 85 | 3 | 5 |
| MUDB-32100 | 31 | 32 | 100 | 90 | 5 | 5 |
| MUDB-35100 | 33 | 35 | 100 | 90 | 5 | 5 |
| MUDB-38100 | 36 | 38 | 100 | 90 | 5 | 5 |
| MUDB-43100 | 40 | 43 | 100 | 90 | 5 | 5 |
| MUDB-22120 | 20 | 22 | 120 | 90 | 5 | 7 |
| MUDB-25120 | 24 | 26 | 120 | 90 | 5 | 7 |
| MUDB-30120 | 28 | 30 | 120 | 90 | 5 | 7 |
| MUDB-32120 | 31 | 32 | 120 | 90 | 5 | 7 |
| MUDB-35120 | 33 | 35 | 120 | 90 | 5 | 7 |
| MUDB-38120 | 36 | 38 | 120 | 90 | 5 | 7 |
| MUDB-43120 | 40 | 43 | 120 | 90 | 5 | 7 |
| MUDB-30150 | 28 | 30 | 150 | 90 | 5 | 7 |
| MUDB-32150 | 31 | 32 | 150 | 90 | 5 | 7 |
| MUDB-35150 | 33 | 35 | 150 | 90 | 5 | 7 |
| MUDB-38150 | 36 | 38 | 150 | 90 | 5 | 7 |
| MUDB-43150 | 40 | 43 | 150 | 90 | 5 | 7 |

PARALLEL CONNECTOR UNION CABLE DUPLEX TO TUBE

CONECTOR PARALELO UNIÓN CABLE DUPLEX A TUBO

RACCORD PARALLÈLE JONCTION CABLE DUPLEX À TUBE



MUD3B

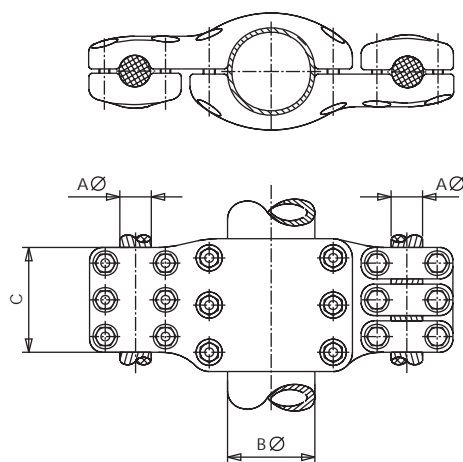
| Referencia Code Référence | mm. | | | Par de apriete Tightening torque Couple de serrage (kg.m) | | |
|---------------------------------|-----------------|------|-----------------|--|---|---|
| | A \varnothing | | B \varnothing | C | A | B |
| | Mín. | Máx. | | | | |
| MUD3B-30100 | 28 | 30 | 100 | 138 | 5 | 5 |
| MUD3B-32100 | 31 | 32 | 100 | 138 | 5 | 5 |
| MUD3B-35100 | 33 | 35 | 100 | 138 | 5 | 5 |
| MUD3B-38100 | 36 | 38 | 100 | 138 | 5 | 5 |
| MUD3B-43100 | 40 | 43 | 100 | 138 | 5 | 5 |
| MUD3B-22120 | 20 | 22 | 120 | 138 | 5 | 7 |
| MUD3B-25120 | 24 | 26 | 120 | 138 | 5 | 7 |
| MUD3B-30120 | 28 | 30 | 120 | 138 | 5 | 7 |
| MUD3B-32120 | 31 | 32 | 120 | 138 | 5 | 7 |
| MUD3B-35120 | 33 | 35 | 120 | 138 | 5 | 7 |
| MUD3B-38120 | 36 | 38 | 120 | 138 | 5 | 7 |
| MUD3B-43120 | 40 | 43 | 120 | 138 | 5 | 7 |
| MUD3B-30150 | 28 | 30 | 150 | 138 | 5 | 7 |
| MUD3B-32150 | 31 | 32 | 150 | 138 | 5 | 7 |
| MUD3B-35150 | 33 | 35 | 150 | 138 | 5 | 7 |
| MUD3B-38150 | 36 | 38 | 150 | 138 | 5 | 7 |
| MUD3B-43150 | 40 | 43 | 150 | 138 | 5 | 7 |



PARALLEL CONNECTOR UNION CABLE DUPLEX TO TUBE

CONECTOR PARALELO UNIÓN CABLE DUPLEX A TUBO

RACCORD PARALLÈLE JONCTION CABLE DUPLEX À TUBE



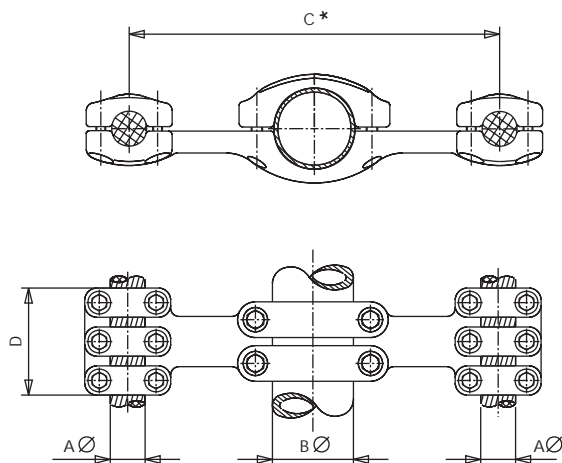
MUD3B3

| Referencia Code Référence | mm. | | | | Par de apriete Tightening torque Couple de serrage (kg.m) | |
|---------------------------------|------|------|-----|-----|--|---|
| | AØ | | BØ | C | A | B |
| | Min. | Máx. | | | | |
| MUD3B3-30100 | 28 | 30 | 100 | 138 | 5 | 5 |
| MUD3B3-32100 | 31 | 32 | 100 | 138 | 5 | 5 |
| MUD3B3-35100 | 33 | 35 | 100 | 138 | 5 | 5 |
| MUD3B3-38100 | 36 | 38 | 100 | 138 | 5 | 5 |
| MUD3B3-43100 | 40 | 43 | 100 | 138 | 5 | 5 |
| MUD3B3-22120 | 20 | 22 | 120 | 138 | 5 | 7 |
| MUD3B3-25120 | 24 | 26 | 120 | 138 | 5 | 7 |
| MUD3B3-30120 | 28 | 30 | 120 | 138 | 5 | 7 |
| MUD3B3-32120 | 31 | 32 | 120 | 138 | 5 | 7 |
| MUD3B3-35120 | 33 | 35 | 120 | 138 | 5 | 7 |
| MUD3B3-38120 | 36 | 38 | 120 | 138 | 5 | 7 |
| MUD3B3-43120 | 40 | 43 | 120 | 138 | 5 | 7 |
| MUD3B3-30150 | 28 | 30 | 150 | 138 | 5 | 7 |
| MUD3B3-32150 | 31 | 32 | 150 | 138 | 5 | 7 |
| MUD3B3-35150 | 33 | 35 | 150 | 138 | 5 | 7 |
| MUD3B3-38150 | 36 | 38 | 150 | 138 | 5 | 7 |
| MUD3B3-43150 | 40 | 43 | 150 | 138 | 5 | 7 |

PARALLEL CONNECTOR UNION CABLE DUPLEX TO TUBE

CONECTOR PARALELO UNIÓN CABLE DUPLEX A TUBO

RACCORD PARALLÈLE JONCTION CABLE DUPLEX À TUBE



MUD3B.*

NOTA

- C*
 • 4 = 400mm.
 • 45 = 450mm.

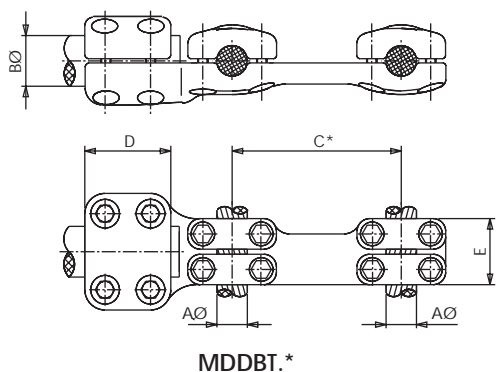
| Referencia Code Référence | mm. | | | | | Par de apriete Tightening torque Couple de serrage (kg.m) | |
|---------------------------------|------|------|-----|------------|-----|--|---|
| | AØ | | BØ | C* | E | A | B |
| | Min. | Máx. | | | | | |
| MUD3B.*-10030 | 28 | 30 | 100 | SEGUN NOTA | 138 | 5 | 5 |
| MUD3B.*-10032 | 31 | 32 | 100 | | 138 | 5 | 5 |
| MUD3B.*-10035 | 33 | 35 | 100 | | 138 | 5 | 5 |
| MUD3B.*-10038 | 36 | 38 | 100 | | 138 | 5 | 5 |
| MUD3B.*-10043 | 40 | 43 | 100 | | 138 | 5 | 5 |
| MUD3B.*-12032 | 31 | 32 | 120 | | 138 | 5 | 7 |
| MUD3B.*-12035 | 33 | 35 | 120 | | 138 | 5 | 7 |
| MUD3B.*-12038 | 36 | 38 | 120 | | 138 | 5 | 7 |
| MUD3B.*-12043 | 40 | 43 | 120 | | 138 | 5 | 7 |
| MUD3B.*-15032 | 31 | 32 | 150 | | 138 | 5 | 7 |
| MUD3B.*-15035 | 33 | 35 | 150 | | 138 | 5 | 7 |
| MUD3B.*-15038 | 36 | 38 | 150 | | 138 | 5 | 7 |
| MUD3B.*-15043 | 40 | 43 | 150 | | 138 | 5 | 7 |



PARALLEL CONNECTOR FOR CABLE DUPLEX TO STUD

CONECTOR PARALELO PARA CABLE DUPLEX A BORNA

RACCORD PARALLÈLE POUR CABLE DUPLEX À BORNE



NOTA

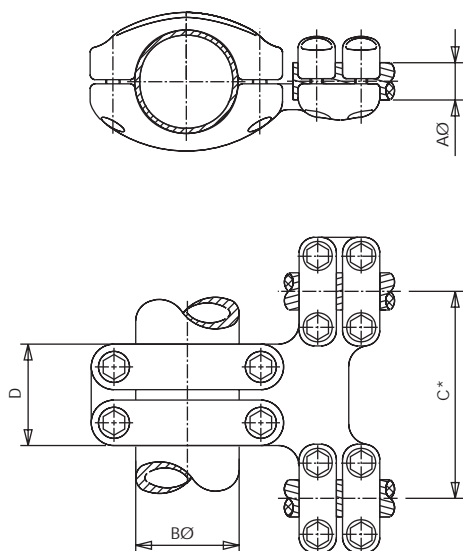
- C***
- 1 = 100mm.
 - 15 = 150mm.
 - 2 = 200mm.
 - 3 = 300mm.
 - 33 = 330mm.
 - 4 = 400mm.
 - 45 = 450mm.

| Referencia Code Référence | mm. | | | | | Par de apriete Tightening torque Couple de serrage (kg.m) | | |
|---------------------------------|------|------|----|------------|-----|--|---|---|
| | Aø | | Bø | C* | D | E | A | B |
| | Mín. | Máx. | | | | | | |
| MDDBT.*-3030 | 28 | 30 | 30 | SEGUN NOTA | 85 | 90 | 5 | 5 |
| MDDBT.*-3230 | 31 | 32 | 30 | | 85 | 90 | 5 | 5 |
| MDDBT.*-3530 | 33 | 35 | 30 | | 85 | 90 | 5 | 5 |
| MDDBT.*-3830 | 36 | 38 | 30 | | 85 | 90 | 5 | 5 |
| MDDBT.*-4330 | 40 | 43 | 30 | | 85 | 90 | 5 | 5 |
| MDDBT.*-3040 | 28 | 30 | 40 | | 85 | 90 | 5 | 5 |
| MDDBT.*-3240 | 31 | 32 | 40 | | 85 | 90 | 5 | 5 |
| MDDBT.*-3540 | 33 | 35 | 40 | | 85 | 90 | 5 | 5 |
| MDDBT.*-3840 | 36 | 38 | 40 | | 85 | 90 | 5 | 5 |
| MDDBT.*-4340 | 40 | 43 | 40 | | 85 | 90 | 5 | 5 |
| MDDBT.*-3050 | 28 | 30 | 50 | | 100 | 90 | 5 | 5 |
| MDDBT.*-3250 | 31 | 32 | 50 | | 100 | 90 | 5 | 5 |
| MDDBT.*-3550 | 33 | 35 | 50 | | 100 | 90 | 5 | 5 |
| MDDBT.*-3850 | 36 | 38 | 50 | | 100 | 90 | 5 | 5 |
| MDDBT.*-4350 | 40 | 43 | 50 | | 100 | 90 | 5 | 5 |
| MDDBT.*-3060 | 28 | 30 | 60 | | 100 | 90 | 5 | 5 |
| MDDBT.*-3260 | 31 | 32 | 60 | | 100 | 90 | 5 | 5 |
| MDDBT.*-3560 | 33 | 35 | 60 | | 100 | 90 | 5 | 5 |
| MDDBT.*-3860 | 36 | 38 | 60 | | 100 | 90 | 5 | 5 |
| MDDBT.*-4360 | 40 | 43 | 60 | | 100 | 90 | 5 | 5 |

T CONNECTOR DOUBLE AL. CABLE TO TUBE

DERIVACIÓN EN T DOBLE CABLE AL. A TUBO

RACCORD EN T DOUBLE CABLE AL. À TUBE



NOTA

- C***
- 1 = 100mm.
 - 15 = 150mm.
 - 2 = 200mm.
 - 3 = 300mm.
 - 33 = 330mm.
 - 4 = 400mm.
 - 45 = 450mm.

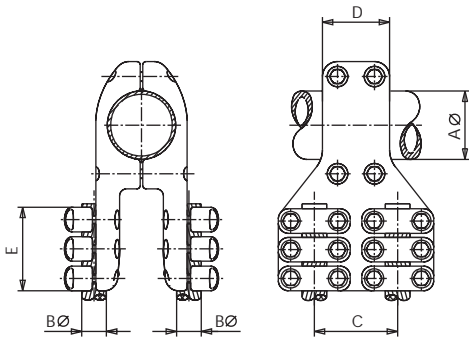
| Referencia Code Référence | mm. | | | | Par de apriete Tightening torque Couple de serrage (kg.m) | | |
|---------------------------------|------|------|-----|------------|--|---|---|
| | Aø | | Bø | C* | D | A | B |
| | Mín. | Máx. | | | | | |
| MDTBD.*-30100 | 28 | 30 | 100 | SEGUN NOTA | 100 | 5 | 5 |
| MDTBD.*-32100 | 31 | 32 | 100 | | 100 | 5 | 5 |
| MDTBD.*-35100 | 33 | 35 | 100 | | 100 | 5 | 5 |
| MDTBD.*-38100 | 36 | 38 | 100 | | 100 | 5 | 5 |
| MDTBD.*-43100 | 40 | 43 | 100 | | 100 | 5 | 5 |
| MDTBD.*-30120 | 28 | 30 | 120 | | 110 | 5 | 5 |
| MDTBD.*-32120 | 31 | 32 | 120 | | 110 | 5 | 5 |
| MDTBD.*-35120 | 33 | 35 | 120 | | 110 | 5 | 5 |
| MDTBD.*-38120 | 36 | 38 | 120 | | 110 | 5 | 5 |
| MDTBD.*-43120 | 40 | 43 | 120 | | 110 | 5 | 5 |
| MDTBD.*-30150 | 28 | 30 | 150 | | 120 | 5 | 5 |
| MDTBD.*-32150 | 31 | 32 | 150 | | 120 | 5 | 5 |
| MDTBD.*-35150 | 33 | 35 | 150 | | 120 | 5 | 5 |
| MDTBD.*-38150 | 36 | 38 | 150 | | 120 | 5 | 5 |
| MDTBD.*-43150 | 40 | 43 | 150 | | 120 | 5 | 5 |



T CONNECTOR TUBE TO QUADRUPLE CABLE

DERIVACIÓN EN T TUBO A CABLE CUÁDRUPLE

RACCORD EN T TUBE À QUADRUPLE CABLE



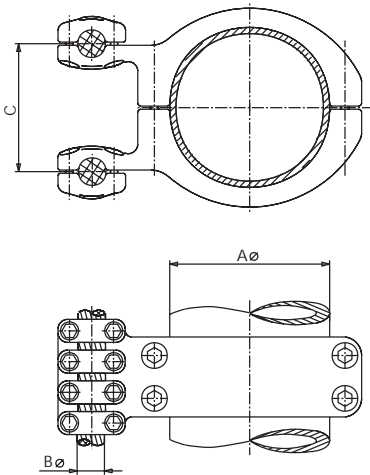
MTD2B3.1

| Referencia Code Référence | mm. | | | | | Par de apriete Tightening torque Couple de serrage (kg.m) | |
|---------------------------------|-----|-------|-----|-----|-----|--|---|
| | Aø | Bø | C | D | E | A | B |
| | | | | | | | |
| MTD2B3.1-10032 | 100 | 31-32 | 100 | 100 | 138 | 5 | 5 |
| MTD2B3.1-10035 | 100 | 33-35 | 100 | 100 | 138 | 5 | 5 |
| MTD2B3.1-10038 | 100 | 36-38 | 100 | 100 | 138 | 5 | 5 |
| MTD2B3.1-10043 | 100 | 40-43 | 100 | 100 | 138 | 5 | 5 |
| MTD2B3.1-15032 | 150 | 31-32 | 100 | 120 | 138 | 7 | 5 |
| MTD2B3.1-15035 | 150 | 33-35 | 100 | 120 | 138 | 7 | 5 |
| MTD2B3.1-15038 | 150 | 36-38 | 100 | 120 | 138 | 7 | 5 |
| MTD2B3.1-15043 | 150 | 40-43 | 100 | 120 | 138 | 7 | 5 |

PARALLEL CONNECTOR FOR THROUGH TUBE TO DUPLEX CABLE

CONEXIÓN PARALELA PARA TUBO PASANTE A CABLE DUPLEX

BLOC DOUBLEMENT POUR TUBE TRAVERSANT À CABLE DUPLEX



MUD4B.2





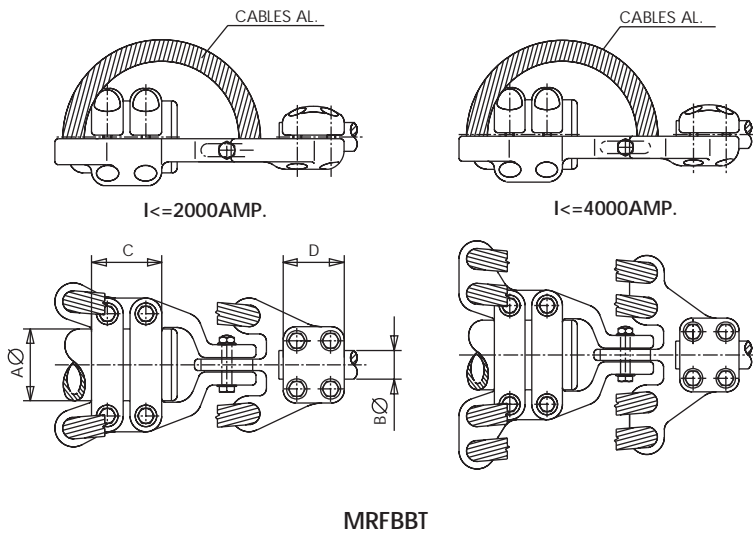
EXPANSION CONNECTORS
CONECTORES DE DILATACIÓN
RACCORDS A DILATATION



EXPANSION STRAIGHT CONNECTOR UNION TUBE TO STUD

CONECTOR RECTO FLEXIBLE UNIÓN TUBO A BORNA

RACCORD DROIT SOUPLE JONCTION TUBE À BORNE

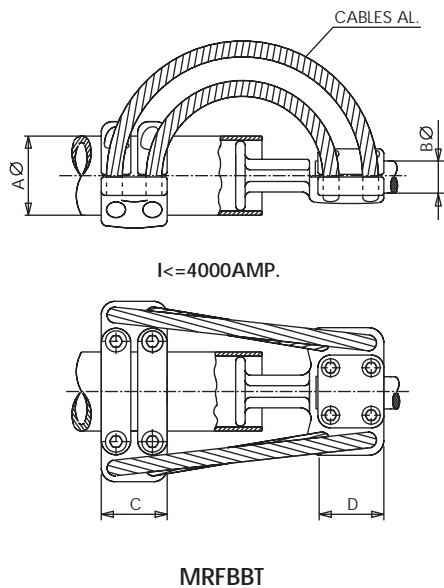


| Referencia Code Référence | mm. | | | | Par de apriete Tightening torque Couple de serrage (kg.m) | |
|---------------------------------|-----|----|-----|-----|--|---|
| | AØ | BØ | C | D | A | B |
| | | | | | | |
| MRFBBT-5030 | 50 | 30 | 100 | 90 | 5 | 3 |
| MRFBBT-5040 | 50 | 40 | 100 | 90 | 5 | 5 |
| MRFBBT-6030 | 60 | 30 | 100 | 90 | 5 | 3 |
| MRFBBT-6040 | 60 | 40 | 100 | 90 | 5 | 5 |
| MRFBBT-6050 | 60 | 50 | 100 | 100 | 5 | 5 |
| MRFBBT-8030 | 80 | 30 | 100 | 90 | 5 | 3 |
| MRFBBT-8040 | 80 | 40 | 100 | 90 | 5 | 5 |
| MRFBBT-8050 | 80 | 50 | 100 | 100 | 5 | 5 |
| MRFBBT-8060 | 80 | 60 | 100 | 100 | 5 | 5 |
| MRFBBT-10030 | 100 | 30 | 110 | 90 | 5 | 3 |
| MRFBBT-10040 | 100 | 40 | 110 | 90 | 5 | 5 |
| MRFBBT-10050 | 100 | 50 | 110 | 100 | 5 | 5 |
| MRFBBT-10060 | 100 | 60 | 110 | 100 | 5 | 5 |

EXPANSION STRAIGHT CONNECTOR UNION TUBE TO STUD

CONECTOR RECTO FLEXIBLE UNIÓN TUBO A BORNA

RACCORD DROIT SOUPLE JONCTION TUBE À BORNE



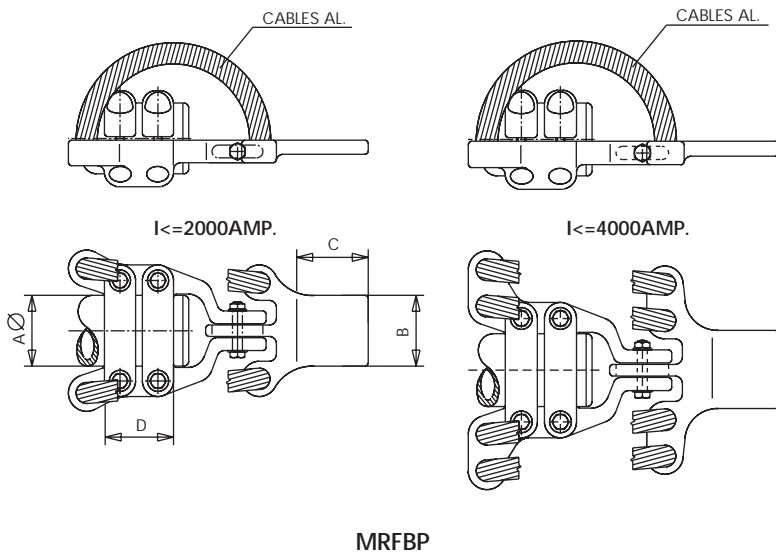
| Referencia Code Référence | mm. | | | | Par de apriete Tightening torque Couple de serrage (kg.m) | |
|---------------------------------|-----|----|-----|-----|--|---|
| | AØ | BØ | C | D | A | B |
| | | | | | | |
| MRFBBT-12030 | 120 | 30 | 110 | 90 | 7 | 5 |
| MRFBBT-12040 | 120 | 40 | 110 | 90 | 7 | 5 |
| MRFBBT-12050 | 120 | 50 | 110 | 120 | 7 | 5 |
| MRFBBT-12060 | 120 | 60 | 110 | 120 | 7 | 5 |
| MRFBBT-15030 | 150 | 30 | 120 | 90 | 7 | 5 |
| MRFBBT-15040 | 150 | 40 | 120 | 90 | 7 | 5 |
| MRFBBT-15050 | 150 | 50 | 120 | 120 | 7 | 5 |
| MRFBBT-15060 | 150 | 60 | 120 | 120 | 7 | 5 |



EXPANSION STRAIGHT CONNECTOR UNION TUBE TO FLATBAR

CONECTOR RECTO FLEXIBLE UNIÓN TUBO A PLETINA

RACCORD DROIT SOUPLE JONCTION TUBE À BARRE MÈPLATE

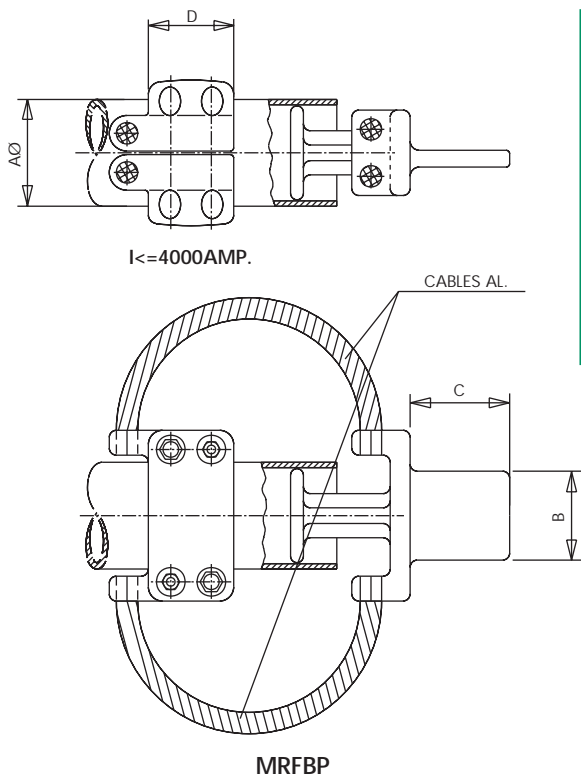


| Referencia Code Référence | mm. | | | | Par de apriete Tightening torque Couple de serrage (kg.m) |
|---------------------------------|-----------------|-----|-----|-----|--|
| | A \varnothing | B | C | D | |
| MRFBP-5044 | 50 | 60 | 60 | 100 | 5 |
| MRFBP-5055 | 50 | 80 | 80 | 100 | 5 |
| MRFBP-5066 | 50 | 100 | 100 | 100 | 5 |
| MRFBP-5088 | 50 | 125 | 125 | 100 | 5 |
| MRFBP-50106 | 50 | 200 | 100 | 100 | 5 |
| MRFBP-6055 | 60 | 80 | 80 | 100 | 5 |
| MRFBP-6066 | 60 | 100 | 100 | 100 | 5 |
| MRFBP-6088 | 60 | 125 | 125 | 100 | 5 |
| MRFBP-60106 | 60 | 200 | 100 | 100 | 5 |
| MRFBP-8055 | 80 | 80 | 80 | 100 | 5 |
| MRFBP-8066 | 80 | 100 | 100 | 100 | 5 |
| MRFBP-8088 | 80 | 125 | 125 | 100 | 5 |
| MRFBP-80106 | 80 | 200 | 100 | 100 | 5 |
| MRFBP-10055 | 100 | 80 | 80 | 110 | 5 |
| MRFBP-10066 | 100 | 100 | 100 | 110 | 5 |
| MRFBP-10088 | 100 | 125 | 125 | 110 | 5 |
| MRFBP-100106 | 100 | 200 | 100 | 110 | 5 |

EXPANSION STRAIGHT CONNECTOR UNION TUBE TO FLATBAR

CONECTOR RECTO FLEXIBLE UNIÓN TUBO A PLETINA

RACCORD DROIT SOUPLE JONCTION TUBE À BARRE MÈPLATE



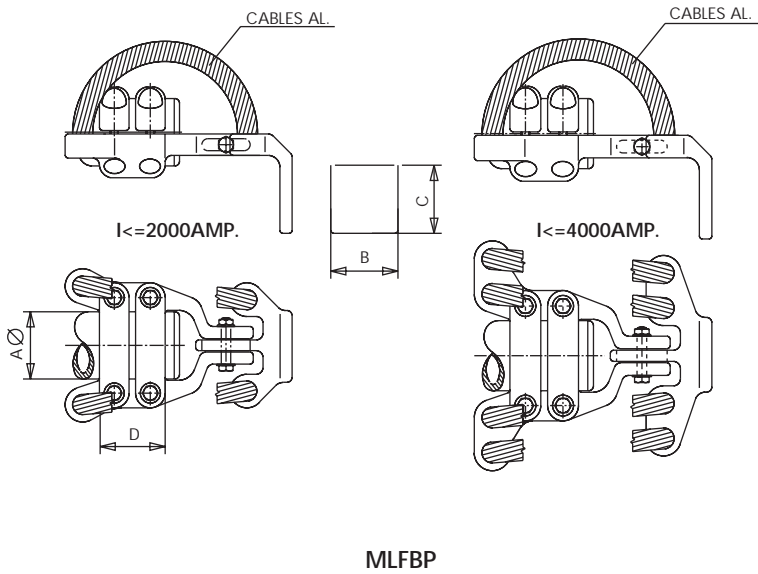
| Referencia Code Référence | mm. | | | | Par de apriete Tightening torque Couple de serrage (kg.m) |
|---------------------------------|-----------------|-----|-----|-----|--|
| | A \varnothing | B | C | D | |
| MRFBP-12066 | 120 | 100 | 100 | 110 | 7 |
| MRFBP-12088 | 120 | 125 | 125 | 110 | 7 |
| MRFBP-120106 | 120 | 200 | 100 | 110 | 7 |
| MRFBP-15066 | 150 | 100 | 100 | 120 | 7 |
| MRFBP-15088 | 150 | 125 | 125 | 120 | 7 |
| MRFBP-150106 | 150 | 200 | 100 | 120 | 7 |



EXPANSION L CONNECTOR UNION TUBE TO FLATBAR

CONECTOR ACODADO A 90° FLEXIBLE UNIÓN TUBO A PLETINA

RACCORD COUDÉ À 90° SOUPLE JONCTION TUBE À BARRE MÈPLATE

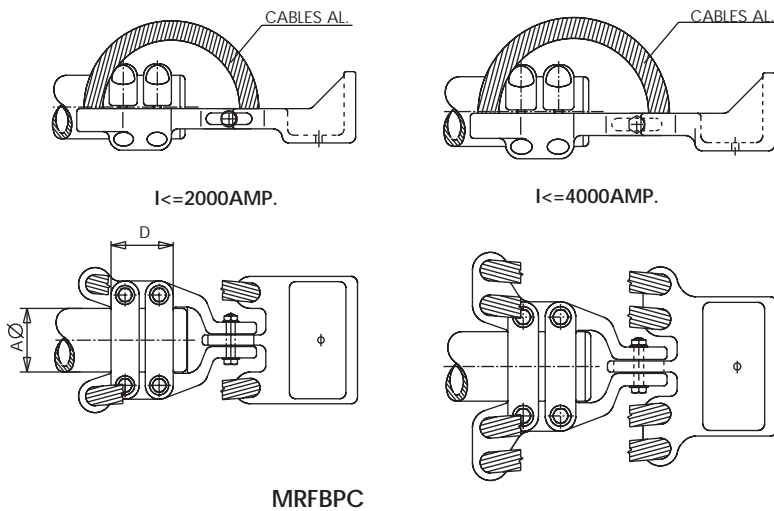


| Referencia Code Référence | mm. | | | | Par de apriete Tightening torque Couple de serrage (kg.m) A |
|---------------------------------|-----------------|-----|-----|-----|---|
| | A \varnothing | B | C | D | |
| MLFBP-5044 | 50 | 60 | 60 | 100 | 5 |
| MLFBP-5055 | 50 | 80 | 80 | 100 | 5 |
| MLFBP-5066 | 50 | 100 | 100 | 100 | 5 |
| MLFBP-5088 | 50 | 125 | 125 | 100 | 5 |
| MLFBP-50106 | 50 | 200 | 100 | 100 | 5 |
| MLFBP-6055 | 60 | 80 | 80 | 100 | 5 |
| MLFBP-6066 | 60 | 100 | 100 | 100 | 5 |
| MLFBP-6088 | 60 | 125 | 125 | 100 | 5 |
| MLFBP-60106 | 60 | 200 | 100 | 100 | 5 |
| MLFBP-8055 | 80 | 80 | 80 | 100 | 5 |
| MLFBP-8066 | 80 | 100 | 100 | 100 | 5 |
| MLFBP-8088 | 80 | 125 | 125 | 100 | 5 |
| MLFBP-80106 | 80 | 200 | 100 | 100 | 5 |
| MLFBP-10055 | 100 | 80 | 80 | 110 | 5 |
| MLFBP-10066 | 100 | 100 | 100 | 110 | 5 |
| MLFBP-10088 | 100 | 125 | 125 | 110 | 5 |
| MLFBP-100106 | 100 | 200 | 100 | 110 | 5 |

EXPANSION STRAIGHT CONNECTOR UNION TUBE TO THE AXIS FLATBAR

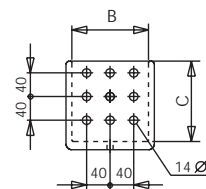
CONECTOR RECTO FLEXIBLE UNIÓN TUBO A PLETINA AL EJE

RACCORD DROIT SOUPLE JONCTION TUBE À BARRE MÈPLATE À L'AXE

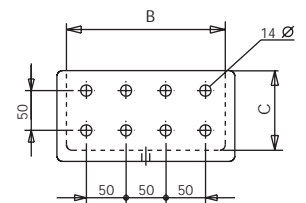


| Referencia Code Référence | mm. | | | | Par de apriete Tightening torque Couple de serrage (kg.m) A |
|---------------------------------|-----------------|-----|-----|-----|---|
| | A \varnothing | B | C | D | |
| MRFBPC-5088 | 50 | 125 | 125 | 100 | 5 |
| MRFBPC-50106 | 50 | 200 | 100 | 100 | 5 |
| MRFBPC-6088 | 60 | 125 | 125 | 100 | 5 |
| MRFBPC-60106 | 60 | 200 | 100 | 100 | 5 |
| MRFBPC-8088 | 80 | 125 | 125 | 100 | 5 |
| MRFBPC-80106 | 80 | 200 | 100 | 100 | 5 |
| MRFBPC-10088 | 100 | 125 | 125 | 110 | 5 |
| MRFBPC-100106 | 100 | 200 | 100 | 110 | 5 |

PALA TIPO A



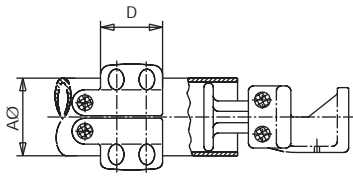
PALA TIPO B



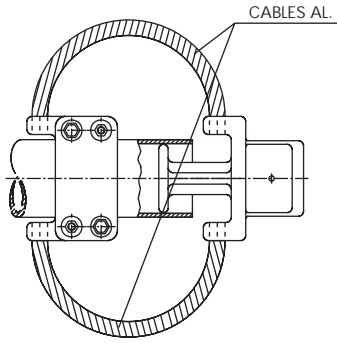
EXPANSION STRAIGHT CONNECTOR UNION TUBE TO THE AXIS FLATBAR

CONECTOR RECTO FLEXIBLE UNIÓN TUBO A PLETINA AL EJE

RACCORD DROIT SOUPLE JONCTION TUBE À BARRE MÉPLATE À L'AXE



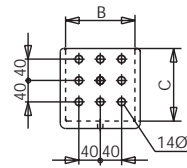
I<=4000AMP.



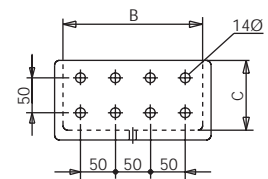
MRFBPC

| Referencia Code Référence | mm. | | | | Par de apriete Tightening torque Couple de serrage (kg.m) |
|---------------------------------|-----|-----|-----|-----|--|
| | Aø | B | C | D | |
| MRFBPC-12088 | 120 | 125 | 130 | 110 | 7 |
| MRFBPC-120106 | 120 | 200 | 100 | 110 | 7 |
| MRFBPC-15088 | 150 | 125 | 130 | 120 | 7 |
| MRFBPC-150106 | 150 | 200 | 100 | 120 | 7 |

PALA TIPO A



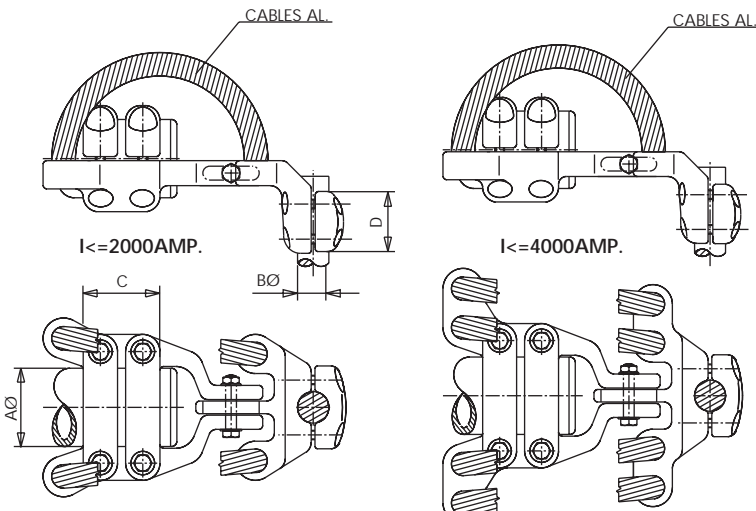
PALA TIPO B



EXPANSION L CONNECTOR UNION TUBE TO STUD

CONECTOR ACODADO FLEXIBLE UNIÓN TUBO A BORNA

RACCORD COUDÉ SOUPLE JONCTION TUBE À BORNE



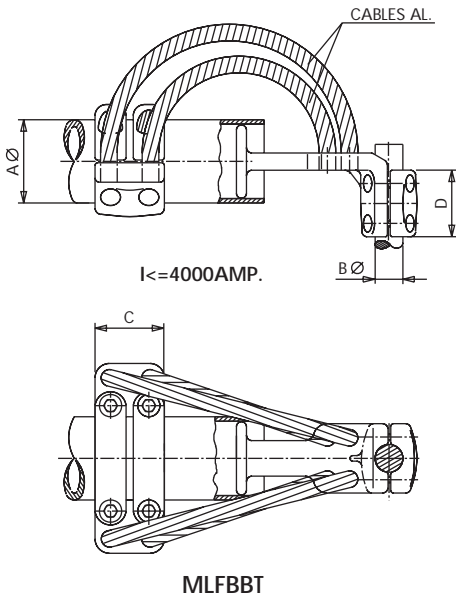
MLFBBT

| Referencia Code Référence | mm. | | | | Par de apriete Tightening torque Couple de serrage (kg.m) | |
|---------------------------------|-----|----|-----|-----|--|---|
| | Aø | Bø | C | D | A | B |
| MLFBBT-5030 | 50 | 30 | 100 | 90 | 5 | 3 |
| MLFBBT-5040 | 50 | 40 | 100 | 90 | 5 | 5 |
| MLFBBT-6030 | 60 | 30 | 100 | 90 | 5 | 3 |
| MLFBBT-6040 | 60 | 40 | 100 | 90 | 5 | 5 |
| MLFBBT-6050 | 60 | 50 | 100 | 100 | 5 | 5 |
| MLFBBT-8030 | 80 | 30 | 100 | 90 | 5 | 3 |
| MLFBBT-8040 | 80 | 40 | 100 | 90 | 5 | 5 |
| MLFBBT-8050 | 80 | 50 | 100 | 100 | 5 | 5 |
| MLFBBT-8060 | 80 | 60 | 100 | 100 | 5 | 5 |
| MLFBBT-10030 | 100 | 30 | 110 | 90 | 5 | 3 |
| MLFBBT-10040 | 100 | 40 | 110 | 90 | 5 | 5 |
| MLFBBT-10050 | 100 | 50 | 110 | 100 | 5 | 5 |
| MLFBBT-10060 | 100 | 60 | 110 | 100 | 5 | 5 |



EXPANSION L CONNECTOR UNION TUBE TO STUD
 CONECTOR ACODADO FLEXIBLE UNIÓN TUBO A BORNA

RACCORD COUDÉ SOUPLE JONCTION TUBE À BORNE

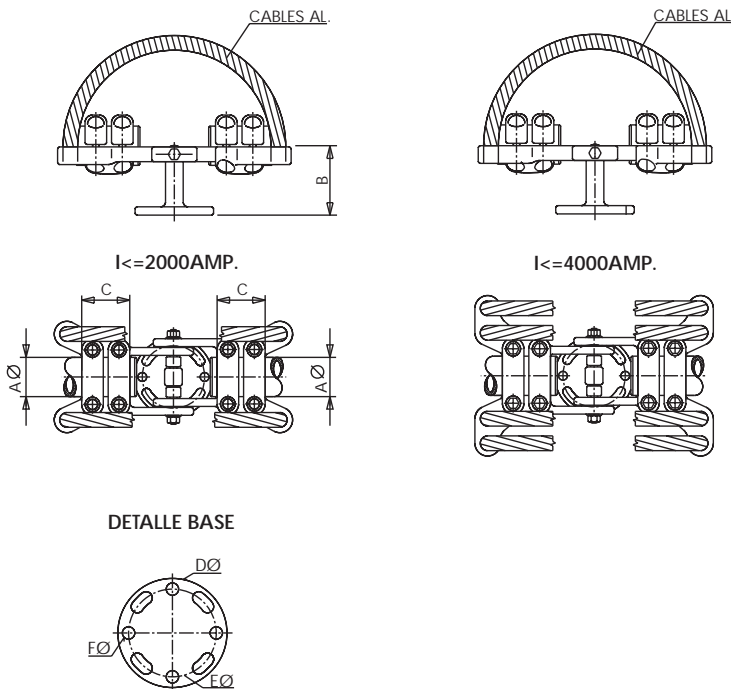


| Referencia Code Référence | mm. | | | | Par de apriete Tightening torque Couple de serrage (kg.m) | |
|---------------------------------|-----|----|-----|-----|--|---|
| | A∅ | B∅ | C | D | A | B |
| MLFBBT-12030 | 120 | 30 | 110 | 90 | 7 | 5 |
| MLFBBT-12040 | 120 | 40 | 110 | 90 | 7 | 5 |
| MLFBBT-12050 | 120 | 50 | 110 | 120 | 7 | 5 |
| MLFBBT-12060 | 120 | 60 | 110 | 120 | 7 | 5 |
| MLFBBT-15030 | 150 | 30 | 120 | 90 | 7 | 5 |
| MLFBBT-15040 | 150 | 40 | 120 | 90 | 7 | 5 |
| MLFBBT-15050 | 150 | 50 | 120 | 120 | 7 | 5 |
| MLFBBT-15060 | 150 | 60 | 120 | 120 | 7 | 5 |

EXPANSION STRAIGHT CONNECTOR UNION TUBES ON INSULATOR

CONECTOR RECTO FLEXIBLE UNIÓN DE TUBOS MONTADO SOBRE AISLADOR

RACCORD DROIT SOUPLE JONCTION TUBES SUR PILLARD



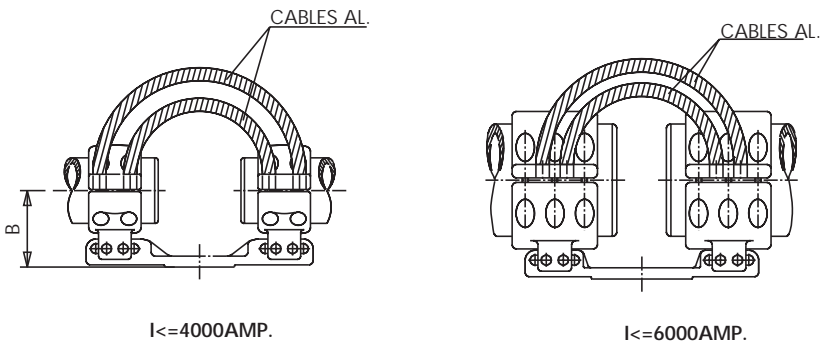
MPEFB

| Referencia Code Référence | mm. | | | Par de apriete Tightening torque Couple de serrage (kg.m) |
|---------------------------------|-----|-----|-----|--|
| | A∅ | B | C | A |
| MPEFB-50 | 50 | 80 | 100 | 5 |
| MPEFB-60 | 60 | 90 | 100 | 5 |
| MPEFB-80 | 80 | 105 | 110 | 5 |
| MPEFB-100 | 100 | 105 | 110 | 5 |

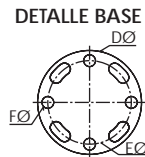
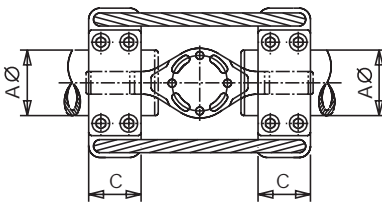
TIPO AISLADOR

| D∅ | E∅ | F∅ |
|-----|-----|----|
| 108 | 76 | 14 |
| 158 | 127 | 18 |
| 265 | 225 | 18 |





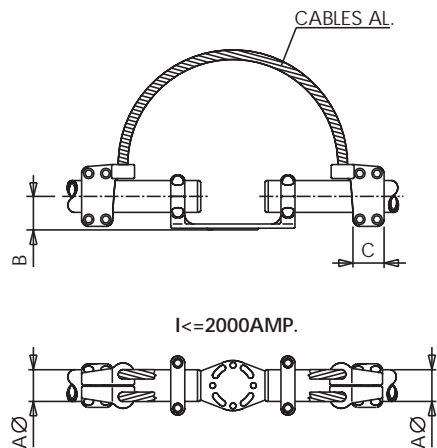
| Referencia Code Référence | mm. | | | Par de apriete Tightening torque Couple de serrage (kg.m) |
|---------------------------------|-----------------|-----|-----|--|
| | A \varnothing | B | C | |
| MPEFBD-120 | 120 | 140 | 110 | 7 |
| MPEFBD-150 | 150 | 170 | 120 | 7 |
| MPEFBD-200 | 200 | 200 | 120 | 7 |
| MPEFBD-250 | 250 | 220 | 190 | 7 |



TIPO AISLADOR

| D \varnothing | E \varnothing | F \varnothing |
|-----------------|-----------------|-----------------|
| 158 | 127 | 18 |
| 265 | 225 | 18 |
| 305 | 254 | 18 |

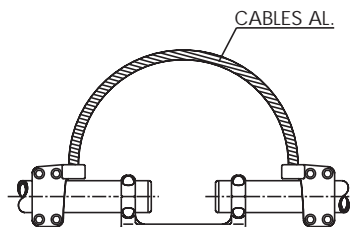
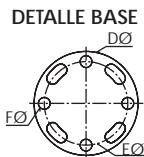
MPEFBD



| Referencia Code Référence | mm. | | | | | | Par de apriete Tightening torque Couple de serrage (kg.m) |
|---------------------------------|-----------------|-----|-----|-----------------|-----------------|-----------------|--|
| | A \varnothing | B | C | D \varnothing | E \varnothing | F \varnothing | |
| MPEFBI-8076 | 80 | 105 | 100 | 108 | 76 | 14 | 5 |
| MPEFBI-10076 | 100 | 105 | 110 | 108 | 76 | 14 | 5 |
| MPEFBI-80127 | 80 | 105 | 100 | 158 | 127 | 18 | 5 |
| MPEFBI-100127 | 100 | 105 | 110 | 158 | 127 | 18 | 5 |
| MPEFBI-80225 | 80 | 105 | 100 | 265 | 225 | 18 | 5 |
| MPEFBI-100225 | 100 | 105 | 110 | 265 | 225 | 18 | 5 |

TIPO AISLADOR

| D \varnothing | E \varnothing | F \varnothing |
|-----------------|-----------------|-----------------|
| 108 | 76 | 14 |
| 158 | 127 | 18 |
| 265 | 225 | 18 |



I<=4000AMP.

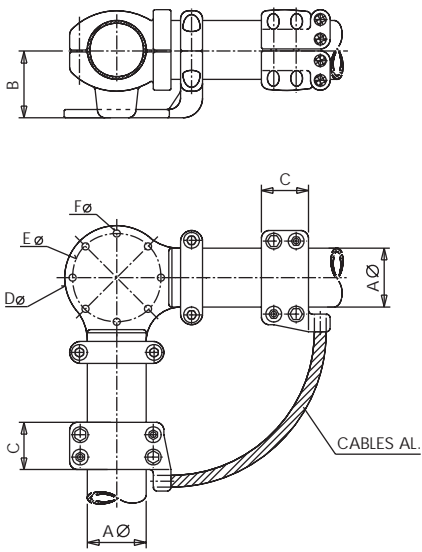
MPEFBI



EXPANSION SLIDING L CONNECTOR UNION TUBES ON INSULATOR

EMPALME A 90° DESLIZANTE FLEXIBLE UNIÓN DE TUBOS MONTADO SOBRE AISLADOR

RACCORD À 90° COULISSANT SOUPLE JONCTION TUBES SUR PILLARD



MPDFBI

| Referencia Code Référence | mm. | | | Par de apriete Tightening torque Couple de serrage (kg.m) |
|---------------------------------|-----------------|-----|-----|--|
| | A \varnothing | B | C | |
| MPDFBI-100 | 100 | 105 | 100 | 5 |
| MPDFBI-120 | 120 | 140 | 110 | 7 |
| MPDFBI-150 | 150 | 170 | 120 | 7 |

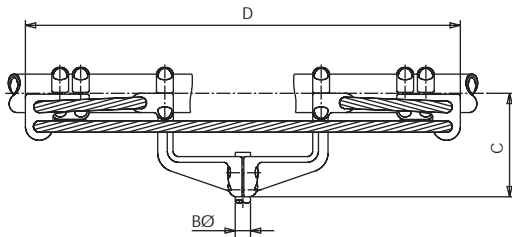
TIPO AISLADOR

| D \varnothing | E \varnothing | F \varnothing |
|-----------------|-----------------|-----------------|
| 158 | 127 | 18 |
| 265 | 225 | 18 |
| 305 | 254 | 18 |

EXPANSION L CONNECTOR TUBE TO STUD

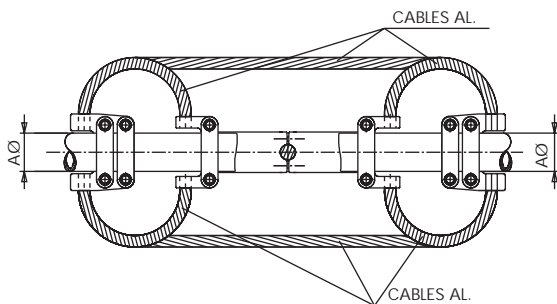
CONECTOR ACODADO FLEXIBLE TUBO A BORNA

RACCORD COUDÉ SOUPLE TUBE À BORNE



MFDB2B

| Referencia Code Référence | mm. | | | | Par de apriete Tightening torque Couple de serrage (kg.m) |
|---------------------------------|-----------------|-----------------|-----|------|--|
| | A \varnothing | B \varnothing | C | D | |
| MFDB2B-10030 | 100 | 30 | 270 | 1135 | 5 |
| MFDB2B-10040 | 100 | 40 | 270 | 1135 | 5 |

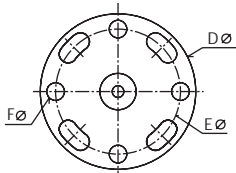
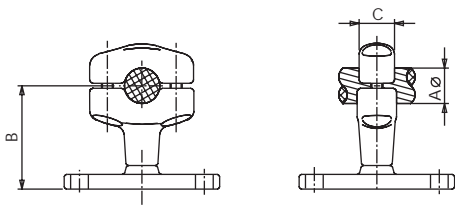




SUPPORTS
SOPORTES
SUPPORTS



STRAIGHT SUPPORT FOR CABLE ON INSULATOR
SOPORTE RECTO PARA CABLE MONTADO SOBRE AISLADOR
SUPPORT DROIT POUR CABLE SUR PILLARD



MPC1

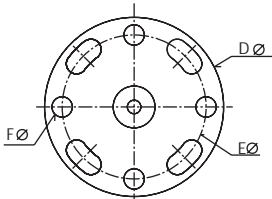
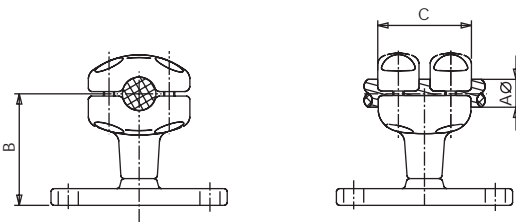
TIPO AISLADOR

| Dø | Eø | Fø |
|-----|-----|----|
| 108 | 76 | 14 |
| 158 | 127 | 18 |
| 265 | 225 | 18 |

| Referencia Code Référence | mm. | | | Par de apriete Tightening torque Couple de serrage (kg.m) |
|---------------------------------|-------|-----|----|--|
| | Aø | B | C | |
| MPC1-18 | 16-18 | 100 | 45 | 5 |
| MPC1-22 | 20-22 | 100 | 45 | 5 |
| MPC1-25 | 24-26 | 100 | 45 | 5 |
| MPC1-30 | 28-30 | 100 | 45 | 5 |
| MPC1-32 | 31-32 | 100 | 45 | 5 |
| MPC1-35 | 33-35 | 100 | 45 | 5 |
| MPC1-38 | 36-38 | 100 | 45 | 5 |
| MPC1-43 | 40-43 | 100 | 45 | 5 |

STRAIGHT SUPPORT FOR CABLE ON INSULATOR (2 FLANGE)

SOPORTE RECTO PARA CABLE MONTADO SOBRE AISLADOR (2 BRIDAS)
SUPPORT DROIT POUR CABLE SUR PILLARD (2 BRIDES)



MPC

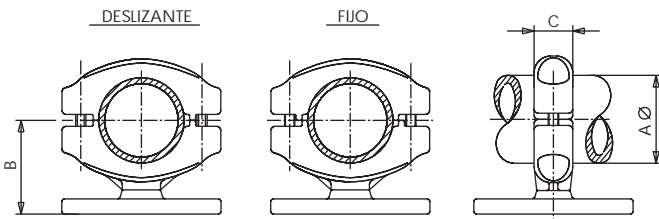
TIPO AISLADOR

| Dø | Eø | Fø |
|-----|-----|----|
| 108 | 76 | 14 |
| 158 | 127 | 18 |
| 265 | 225 | 18 |

| Referencia Code Référence | mm. | | | Par de apriete Tightening torque Couple de serrage (kg.m) |
|---------------------------------|-------|-----|----|--|
| | Aø | B | C | |
| MPC-18 | 16-18 | 100 | 85 | 3 |
| MPC-22 | 20-22 | 100 | 85 | 3 |
| MPC-25 | 24-26 | 100 | 85 | 3 |
| MPC-30 | 28-30 | 100 | 85 | 3 |
| MPC-32 | 31-32 | 100 | 90 | 5 |
| MPC-35 | 33-35 | 100 | 90 | 5 |
| MPC-38 | 36-38 | 100 | 90 | 5 |
| MPC-43 | 40-43 | 100 | 90 | 5 |

STRAIGHT SUPPORT FIX/SLIDING FOR TUBE ON INSULATOR

SOPORTE RECTO FIJO/DESIZANTE PARA TUBO MONTADO SOBRE AISLADOR
RACCORD DROIT FIXE/COULISSANT POUR TUBE SUR PILLARD



DETALLE BASE



MPB1

TIPO AISLADOR

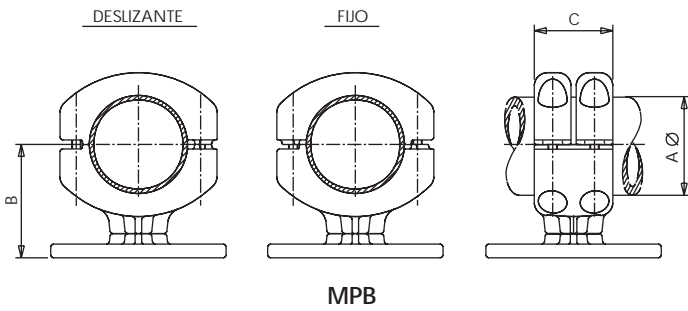
| Dø | Eø | Fø |
|-----|-----|----|
| 108 | 76 | 14 |
| 158 | 127 | 18 |
| 265 | 225 | 18 |



STRAIGHT SUPPORT FIX/SLIDING FOR TUBE ON INSULATOR (2 FLANGE)

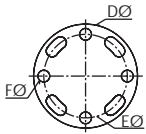
SOPORTE RECTO FIJO/DESIZANTE PARA TUBO MONTADO SOBRE AISLADOR (2 BRIDAS)

RACCORD DROIT FIXE/COULISSANT POUR TUBE SUR PILLARD (2 BRIDES)



| Referencia Code Référence | mm. | | | Par de apriete Tightening torque Couple de serrage (kg.m) A |
|---------------------------------|-----|-----|-----|---|
| | AØ | B | C | |
| MPB-120 | 120 | 140 | 110 | 7 |
| MPB-150 | 150 | 170 | 120 | 7 |
| MPB-200 | 200 | 220 | 120 | 7 |
| MPB-250 | 250 | 220 | 130 | 7 |

DETALLE BASE



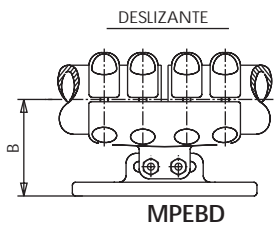
TIPO AISLADOR

| DØ | EØ | FØ |
|-----|-----|----|
| 158 | 127 | 18 |
| 265 | 225 | 18 |
| 305 | 254 | 18 |

SUPPORT FIX/SLIDING FOR UNION TUBES ON INSULATOR

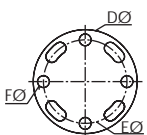
SOPORTE DE EMPALME FIJO / DESIZANTE PARA UNIÓN DE TUBOS MONTADO SOBRE AISLADOR

SUPPORT FIXE/COULISSANT POUR JONCTION TUBES SUR PILLARD



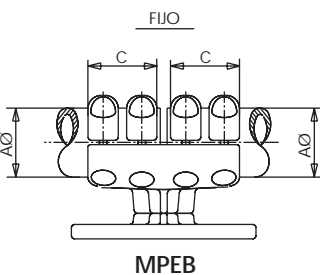
| Referencia Code Référence | mm. | | | Par de apriete Tightening torque Couple de serrage (kg.m) A |
|---------------------------------|-----|-----|-----|---|
| | AØ | B | C | |
| MPEBD/MPEB-50 | 50 | 100 | 100 | 5 |
| MPEBD/MPEB-60 | 60 | 100 | 100 | 5 |
| MPEBD/MPEB-80 | 80 | 105 | 100 | 5 |
| MPEBD/MPEB-100 | 100 | 105 | 100 | 5 |
| MPEBD/MPEB-120 | 120 | 140 | 110 | 7 |
| MPEBD/MPEB-150 | 150 | 170 | 120 | 7 |
| MPEBD/MPEB-200 | 200 | 220 | 130 | 7 |
| MPEBD/MPEB-250 | 250 | 220 | 130 | 7 |

DETALLE BASE



TIPO AISLADOR

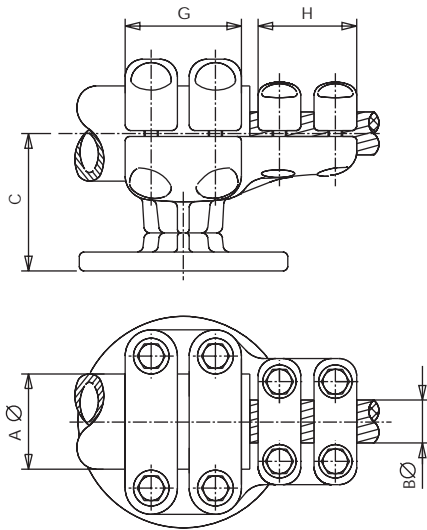
| DØ | EØ | FØ |
|-----|-----|----|
| 108 | 76 | 14 |
| 158 | 127 | 18 |
| 265 | 225 | 18 |
| 265 | 254 | 18 |



CONNECTOR UNION TUBE TO CABLE ON INSULATOR

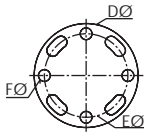
EMPALME DE UNIÓN TUBO A CABLE MONTADO SOBRE AISLADOR

RACCORD JONCTION TUBE À CABLE SUR PILLARD



MPEBC

DETALLE BASE



TIPO AISLADOR

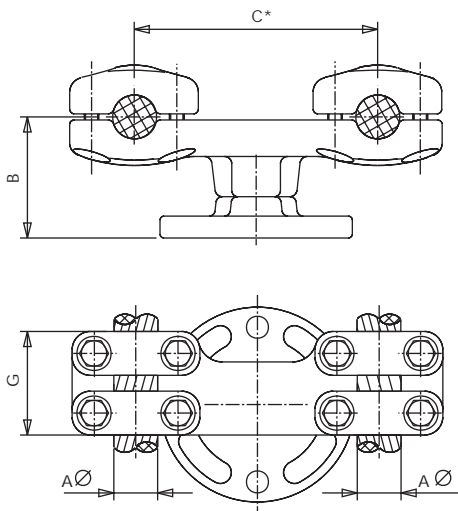
| D \varnothing | E \varnothing | F \varnothing |
|-----------------|-----------------|-----------------|
| 108 | 76 | 14 |
| 158 | 127 | 18 |
| 265 | 225 | 18 |

| Referencia Code Référence | mm. | | | | | Par de apriete Tightening torque Couple de serrage (kg.m) | |
|---------------------------------|-----------------|-----------------|-----|-----|----|--|---|
| | A \varnothing | B \varnothing | C | G | H | A | B |
| MPEBC-5022 | 50 | 20-22 | 100 | 100 | 85 | 5 | 3 |
| MPEBC-5025 | 50 | 24-26 | 100 | 100 | 85 | 5 | 3 |
| MPEBC-5030 | 50 | 28-30 | 100 | 100 | 85 | 5 | 3 |
| MPEBC-6022 | 60 | 20-22 | 100 | 100 | 85 | 5 | 3 |
| MPEBC-6025 | 60 | 24-26 | 100 | 100 | 85 | 5 | 3 |
| MPEBC-6030 | 60 | 28-30 | 100 | 100 | 85 | 5 | 3 |
| MPEBC-8022 | 80 | 20-22 | 105 | 100 | 85 | 5 | 3 |
| MPEBC-8025 | 80 | 24-26 | 105 | 100 | 85 | 5 | 3 |
| MPEBC-8030 | 80 | 28-30 | 105 | 100 | 85 | 5 | 3 |
| MPEBC-10030 | 100 | 28-30 | 105 | 100 | 90 | 5 | 3 |
| MPEBC-10032 | 100 | 31-32 | 105 | 100 | 90 | 5 | 5 |
| MPEBC-10035 | 100 | 33-35 | 105 | 100 | 90 | 5 | 5 |
| MPEBC-12030 | 120 | 28-30 | 140 | 110 | 90 | 5 | 5 |
| MPEBC-12032 | 120 | 31-32 | 140 | 110 | 90 | 5 | 5 |
| MPEBC-12035 | 120 | 33-35 | 140 | 110 | 90 | 5 | 5 |
| MPEBC-15032 | 150 | 31-35 | 170 | 120 | 90 | 5 | 5 |
| MPEBC-15035 | 150 | 33-35 | 170 | 120 | 90 | 5 | 5 |
| MPEBC-15038 | 150 | 36-38 | 170 | 120 | 90 | 5 | 5 |
| MPEBC-15043 | 150 | 40-43 | 170 | 120 | 90 | 5 | 5 |

DUPLEX CABLES CONNECTOR ON INSULATOR

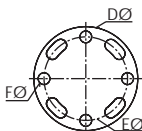
PORTACABLES DUPLEX MONTADO SOBRE AISLADOR

RACCORD CABLES DUPLEX SUR PILLARD



MPU

DETALLE BASE



| Referencia Code Référence | mm. | | | | Par de apriete Tightening torque Couple de serrage (kg.m) |
|---------------------------------|-----------------|-----|------------|----|--|
| | A \varnothing | B | C* | G | |
| MPU.*-22 | 20-22 | 100 | SEGUN NOTA | 85 | 3 |
| MPU.*-25 | 24-26 | 100 | | 85 | 3 |
| MPU.*-30 | 28-30 | 100 | | 85 | 3 |
| MPU.*-32 | 31-32 | 100 | | 90 | 5 |
| MPU.*-35 | 33-35 | 100 | | 90 | 5 |
| MPU.*-38 | 36-38 | 100 | | 90 | 5 |
| MPU.*-43 | 40-43 | 100 | | 90 | 5 |

TIPO AISLADOR

| D \varnothing | E \varnothing | F \varnothing |
|-----------------|-----------------|-----------------|
| 108 | 76 | 14 |
| 158 | 127 | 18 |
| 265 | 225 | 18 |

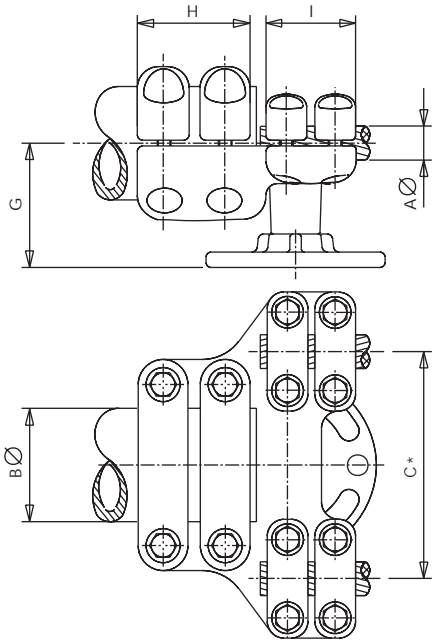
NOTA

- C*
- 1 = 100mm.
 - 15 = 150mm.
 - 2 = 200mm.
 - 3 = 300mm.
 - 33 = 330mm.
 - 4 = 400mm.
 - 45 = 450mm.



STRAIGHT CONNECTOR UNION TUBE TO DUPLEX CABLE ON INSULATOR
CONECTOR RECTO DE UNIÓN TUBO A CABLE DUPLEX MONTADO SOBRE AISLADOR

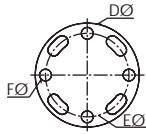
RACCORD DROIT JONCTION TUBE À CABLE DUPLEX SUR PILLARD



NOTA

- C***
- 1 = 100mm.
 - 15 = 150mm.
 - 2 = 200mm.
 - 3 = 300mm.
 - 33 = 330mm.
 - 4 = 400mm.
 - 45 = 450mm.

DETALLE BASE



MPDUB

MPDUB

| Referencia Code Référence | mm. | | | | | | Par de apriete Tightening torque Couple de serrage (kg.m) | |
|---------------------------------|-------|-----|------------|-----|-----|----|--|---|
| | AØ | BØ | C* | G | H | I | A | B |
| MPDUB.*-8030 | 28-30 | 80 | SEGUN NOTA | 105 | 100 | 90 | 3 | 5 |
| MPDUB.*-8032 | 31-32 | 80 | | 105 | 100 | 90 | 5 | 5 |
| MPDUB.*-8035 | 33-35 | 80 | | 105 | 100 | 90 | 5 | 5 |
| MPDUB.*-8038 | 36-38 | 80 | | 105 | 100 | 90 | 5 | 5 |
| MPDUB.*-8043 | 40-43 | 80 | | 105 | 100 | 90 | 5 | 5 |
| MPDUB.*-10030 | 28-30 | 100 | | 105 | 100 | 90 | 3 | 5 |
| MPDUB.*-10032 | 31-32 | 100 | | 105 | 100 | 90 | 5 | 5 |
| MPDUB.*-10035 | 33-35 | 100 | | 105 | 100 | 90 | 5 | 5 |
| MPDUB.*-10038 | 36-38 | 100 | | 105 | 100 | 90 | 5 | 5 |
| MPDUB.*-10043 | 40-43 | 100 | | 105 | 100 | 90 | 5 | 5 |
| MPDUB.*-12030 | 28-30 | 120 | | 140 | 110 | 90 | 5 | 7 |
| MPDUB.*-12032 | 31-32 | 120 | | 140 | 110 | 90 | 5 | 7 |
| MPDUB.*-12035 | 33-35 | 120 | | 140 | 110 | 90 | 5 | 7 |
| MPDUB.*-12038 | 36-38 | 120 | | 140 | 110 | 90 | 5 | 7 |
| MPDUB.*-12043 | 40-43 | 120 | | 140 | 110 | 90 | 5 | 7 |
| MPDUB.*-15032 | 31-32 | 150 | | 170 | 120 | 90 | 5 | 7 |
| MPDUB.*-15035 | 33-35 | 150 | | 170 | 120 | 90 | 5 | 7 |
| MPDUB.*-15038 | 36-38 | 150 | | 170 | 120 | 90 | 5 | 7 |
| MPDUB.*-15043 | 40-43 | 150 | | 170 | 120 | 90 | 5 | 7 |

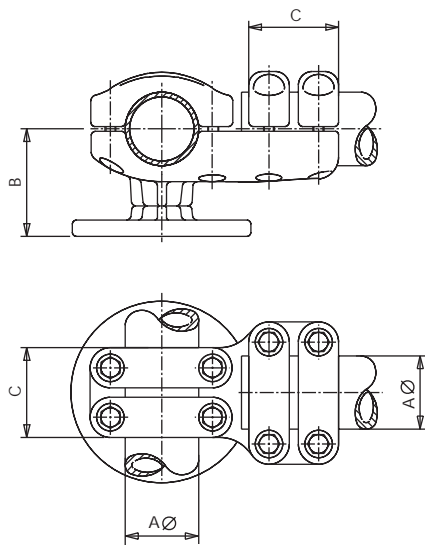
TIPO AISLADOR

| DØ | EØ | FØ |
|-----|-----|----|
| 108 | 76 | 14 |
| 158 | 127 | 18 |
| 265 | 225 | 18 |

T CONNECTOR FOR TUBES (HORIZONTAL) ON INSULATOR

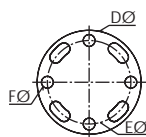
DERIVACIÓN EN T PARA TUBOS (POSICIÓN HORIZONTAL) MONTADO SOBRE AISLADOR

RACCORD EN T POUR TUBES (HORIZONTAL) SUR PILLARD



MPDDB

DETALLE BASE



| Referencia Code Référence | mm. | | | Par de apriete Tightening torque Couple de serrage (kg.m) |
|---------------------------------|-----|-----|-----|--|
| | AØ | B | C | |
| MPDDB-5050 | 50 | 100 | 100 | 5 |
| MPDDB-6060 | 60 | 100 | 100 | 5 |
| MPDDB-8080 | 80 | 105 | 100 | 5 |
| MPDDB-100100 | 100 | 105 | 100 | 5 |
| MPDDB-120120 | 120 | 140 | 110 | 7 |
| MPDDB-150150 | 150 | 170 | 120 | 7 |

TIPO AISLADOR

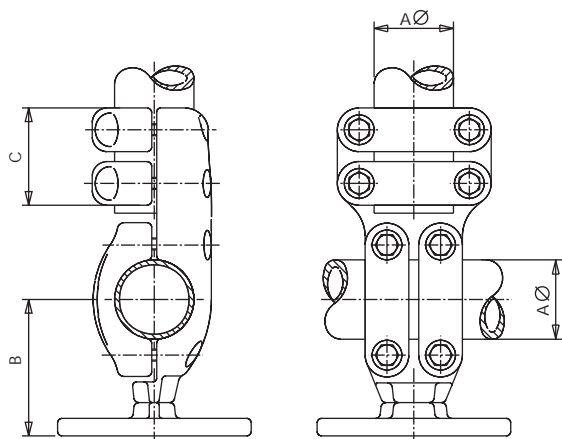
| DØ | EØ | FØ |
|-----|-----|----|
| 108 | 76 | 14 |
| 158 | 127 | 18 |
| 265 | 225 | 18 |



T CONNECTOR FOR TUBES (VERTICAL) ON INSULATOR

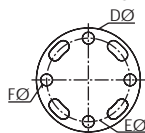
DERIVACIÓN EN T PARA TUBOS (POSICIÓN VERTICAL) MONTADO SOBRE AISLADOR

RACCORD EN T POUR TUBES (VERTICAL) SUR PILLARD



MPTBB

DETALLE BASE



| Referencia Code Référence | mm. | | | Par de apriete Tightening torque Couple de serrage (kg.m) |
|---------------------------------|-----------------|-----|-----|--|
| | A \varnothing | B | C | |
| MPTBB-5050 | 50 | 100 | 100 | 5 |
| MPTBB-6060 | 60 | 100 | 100 | 5 |
| MPTBB-8080 | 80 | 105 | 100 | 5 |
| MPTBB-100100 | 100 | 105 | 100 | 5 |
| MPTBB-120120 | 120 | 140 | 110 | 7 |
| MPTBB-150150 | 150 | 170 | 120 | 7 |

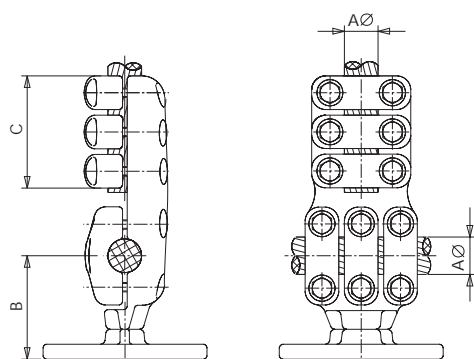
TIPO AISLADOR

| D \varnothing | E \varnothing | F \varnothing |
|-----------------|-----------------|-----------------|
| 108 | 76 | 14 |
| 158 | 127 | 18 |
| 265 | 225 | 18 |

T CONNECTOR FOR CABLES (VERTICAL) ON INSULATOR

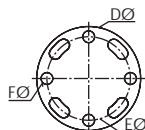
DERIVACIÓN EN T PARA CABLES (POSICIÓN VERTICAL) MONTADO SOBRE AISLADOR

RACCORD EN T POUR CABLES (VERTICAL) SUR PILLARD



MPDCC3

DETALLE BASE



| Referencia Code Référence | mm. | | | Par de apriete Tightening torque Couple de serrage (kg.m) |
|---------------------------------|-----------------|-----|-----|--|
| | A \varnothing | B | C | |
| MPDCC3-3030 | 28-30 | 100 | 138 | 3 |
| MPDCC3-3232 | 31-32 | 100 | 138 | 5 |
| MPDCC3-3535 | 33-35 | 100 | 138 | 5 |
| MPDCC3-3838 | 36-38 | 100 | 138 | 5 |
| MPDCC3-4343 | 40-43 | 100 | 138 | 5 |

TIPO AISLADOR

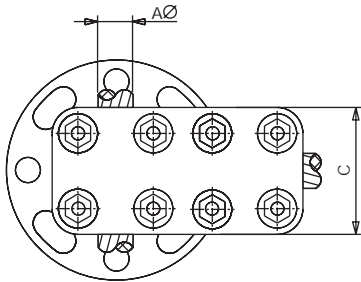
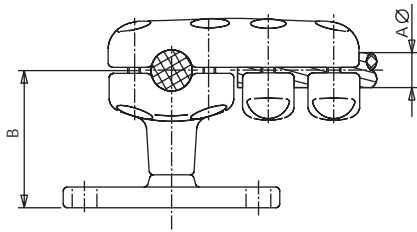
| D \varnothing | E \varnothing | F \varnothing |
|-----------------|-----------------|-----------------|
| 108 | 76 | 14 |
| 158 | 127 | 18 |
| 265 | 225 | 18 |



T CONNECTOR FOR CABLES (HORIZONTAL) ON INSULATOR

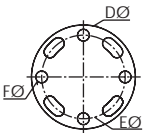
DERIVACIÓN EN T PARA CABLES (POSICIÓN HORIZONTAL) MONTADO SOBRE AISLADOR

RACCORD EN T POUR CABLES (HORIZONTAL) SUR PILLARD



MPDCC

DETALLE BASE



| Referencia Code Référence | mm. | | | Par de apriete Tightening torque Couple de serrage (kg.m) |
|---------------------------------|-------|-----|-----|--|
| | Aø | B | C | |
| MPDCC-2222 | 20-23 | 100 | 92 | 3 |
| MPDCC-2525 | 24-26 | 100 | 92 | 3 |
| MPDCC-3030 | 27-30 | 100 | 92 | 3 |
| MPDCC-3232 | 31-32 | 100 | 107 | 5 |
| MPDCC-3535 | 33-35 | 100 | 107 | 5 |
| MPDCC-3838 | 36-38 | 100 | 107 | 5 |
| MPDCC-4343 | 40-43 | 100 | 107 | 5 |

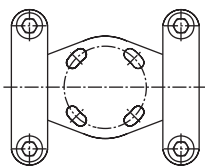
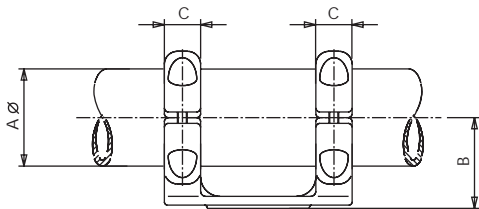
TIPO AISLADOR

| Dø | Eø | Fø |
|-----|-----|----|
| 108 | 76 | 14 |
| 158 | 127 | 18 |
| 265 | 225 | 18 |

UNION SUPPORT FOR TUBES ON INSULATOR

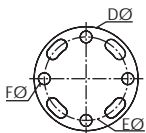
SOPORTE DE UNIÓN PARA TUBOS MONTADO SOBRE AISLADOR

SUPPORT JONCTION DE TUBES SUR PILLARD



MPEBI

DETALLE BASE



| Referencia Code Référence | mm. | | | Par de apriete Tightening torque Couple de serrage (kg.m) |
|---------------------------------|-----|-----|----|--|
| | Aø | B | C | |
| MPEBI-80 | 80 | 105 | 48 | 5 |
| MPEBI-100 | 100 | 105 | 48 | 5 |
| MPEBI-120 | 120 | 140 | 56 | 7 |
| MPEBI-150 | 150 | 170 | 56 | 7 |

TIPO AISLADOR

| Dø | Eø | Fø |
|-----|-----|----|
| 108 | 76 | 14 |
| 158 | 127 | 18 |
| 265 | 225 | 18 |



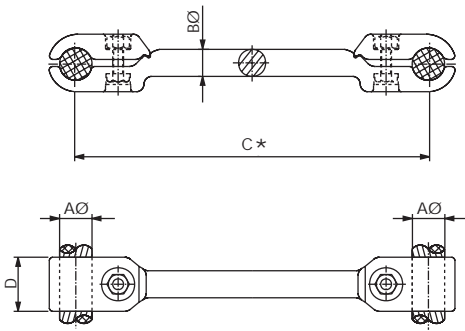


FIXED POINTS AND EARTH CLAMPING DEVICE
PUNTOS FIJOS Y PINZA DE PUESTA A TIERRA
POINTS FIXES ET PINCE DE MISE À TERRE



DUPLEX CABLES SPACER
SEPARADOR PARA CABLES DUPLEX

ENTRETOISE POUR CABLES DUPLEX



MUPF

NOTA

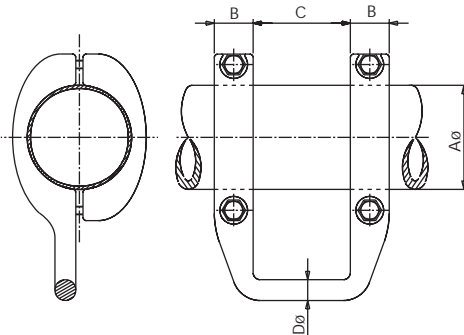
- C*
- 2 = 200mm.
 - 3 = 300mm.
 - 33 = 330mm.
 - 4 = 400mm.
 - 45 = 450mm.

| Referencia Code Référence | mm. | | | | Par de apriete Tightening torque Couple de serrage (kg.m) |
|---------------------------------|-------|----|------------|----|--|
| | Aø | B | C* | D | |
| MUPF.*-30 | 28-30 | 30 | SEGUN NOTA | 55 | 5 |
| MUPF.*-32 | 31-32 | 30 | | 55 | 5 |
| MUPF.*-35 | 33-35 | 30 | | 55 | 5 |
| MUPF.*-38 | 36-38 | 30 | | 55 | 5 |
| MUPF.*-43 | 40-43 | 30 | | 55 | 5 |

PHASE FIX POINT FOR TUBE

PUNTO FIJO DE FASE PARA TUBO

POINT FIXE DE PHASE POUR TUBE



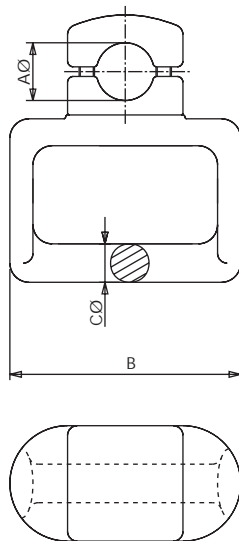
MPFB

| Referencia Code Référence | mm. | | | | Par de apriete Tightening torque Couple de serrage (kg.m) |
|---------------------------------|-----|----|-----|----|--|
| | Aø | B | C | Dø | |
| MPFB-80 | 80 | 44 | 140 | 30 | 5 |
| MPFB-100 | 100 | 44 | 140 | 30 | 5 |
| MPFB-120 | 120 | 60 | 140 | 30 | 5 |
| MPFB-150 | 150 | 60 | 140 | 30 | 5 |
| MPFB-200 | 200 | 60 | 140 | 30 | 7 |
| MPFB-250 | 250 | 60 | 140 | 30 | 7 |

ABUTMENT FIX POINT FOR TUBE OR CABLE

PUNTO FIJO DE ESTRIBO PARA TUBO O CABLE

POINT FIXE DE ÉTRIER POUR TUBE OU CABLE



MPFE

| Referencia Code Référence | mm. | | | Par de apriete Tightening torque Couple de serrage (kg.m) |
|---------------------------------|-------|-----|----|--|
| | Aø | B | Cø | |
| MPFE-22/30 | 22-30 | 117 | 20 | 2 |
| MPFE-40 | 40 | 117 | 20 | 5 |
| MPFE-50 | 50 | 117 | 20 | 5 |
| MPFE-60 | 60 | 117 | 20 | 5 |
| MPFE-80 | 80 | 117 | 20 | 5 |
| MPFE-100 | 100 | 117 | 20 | 5 |



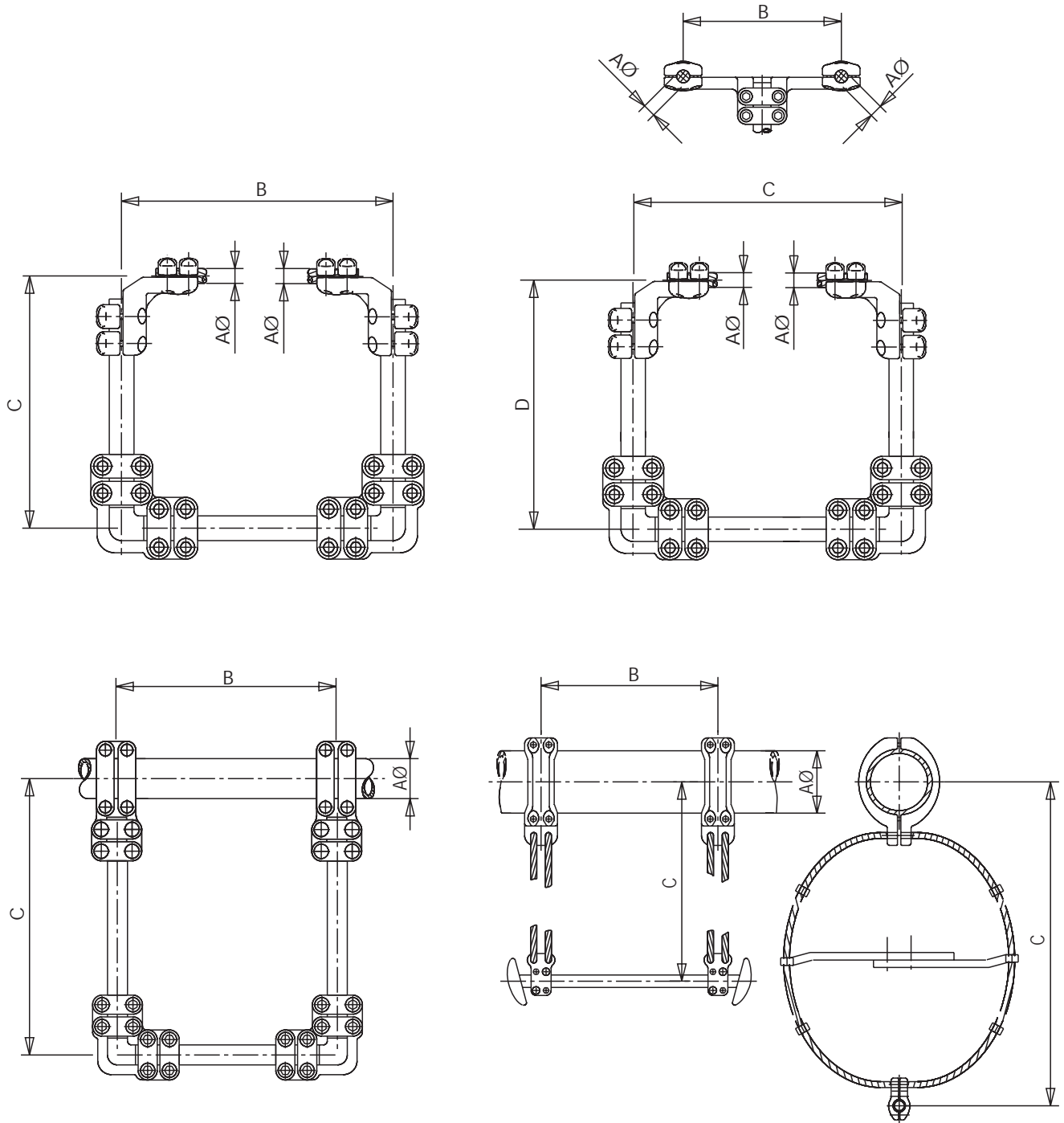




COUNTERCONTACTS/PANTOGRAPH
CONTRACONTACTOS/PANTÓGRAFO
CONTRECONTACTS/PANTOGRAPH

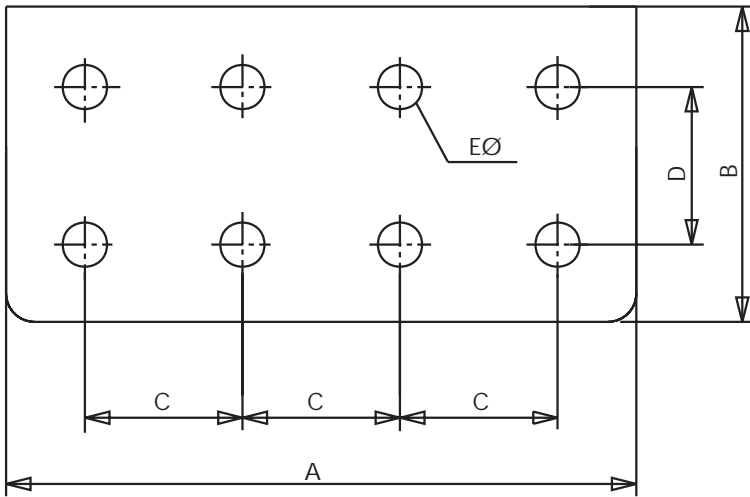


COUNTERCONTACTS
CONTRACONTACTOS
CONTRECONTACTS

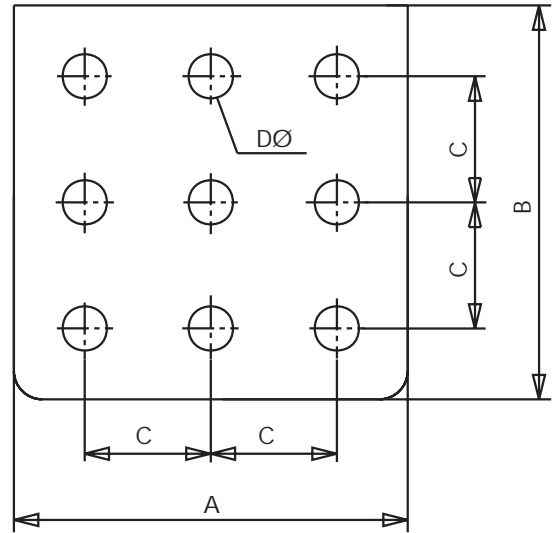


FLAT TYPES
TIPOS DE PLETINA
TYPES DE PLAGE

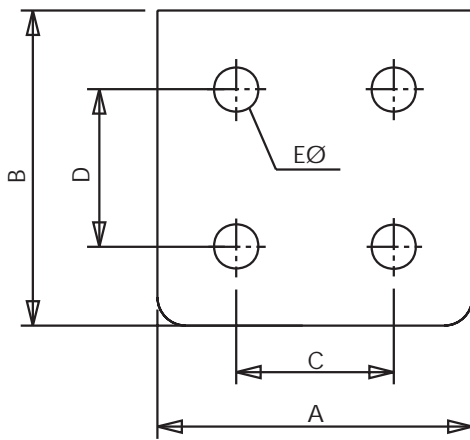
TIPO 1



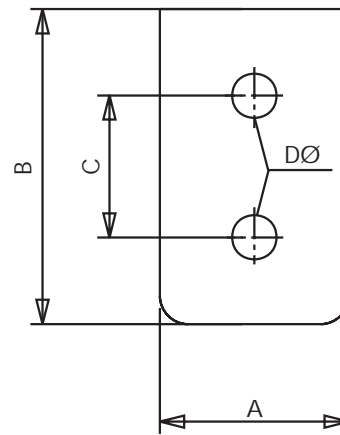
TIPO 2



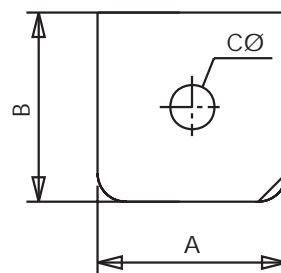
TIPO 3



TIPO 4



TIPO 5





ARRUTI SUBESTACIONES, S.A.
(ASSA)

CERTIFICADO
N° E198118

Tel. +34-94-625 75 45
Fax +34-94-625 75 07
E-Mail: assa@arruti.com

Barrio Ugarte, s/n
48392 MUGICA (VIZCAYA) SPAIN
Internet: <http://www.arruti.com>

