

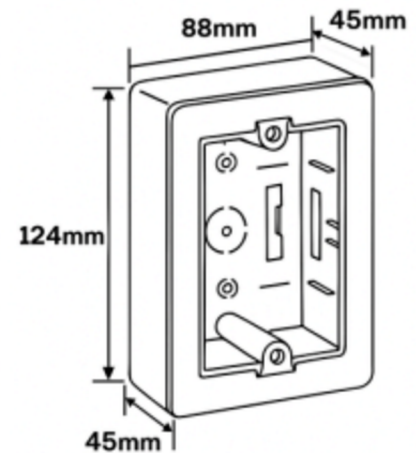
CAJA DE DISTRIBUCION LH / CAJA CHUQUI

FICHA TECNICA

Permite alojar, proteger y ordenar todo tipo de uniones eléctricas, aplicable en tabiquería, albañilería y hormigón.



MODELO	V-SO-4501
SKU	12345260
Medidas:	12.3 x 8.5 x 4.35
Material:	ABS libre de Halógeno
Color:	Blanco
IP:	20
Tipo de conexión tapa:	Tornillos
Garantía:	1 Años
Embalaje :	72



PRODUCTO CERTIFICADO

