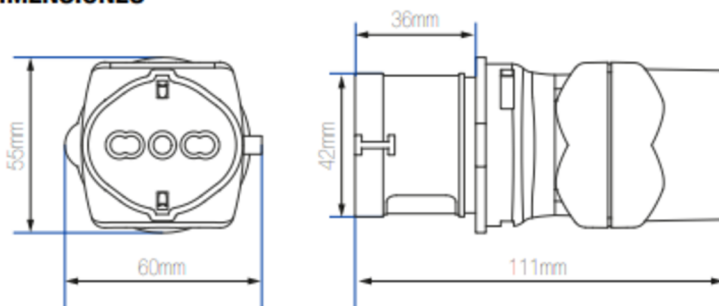




MADE IN
ITALY



DIMENSIONES



INDUSTRIAL / ADAPTADOR INDUSTRIAL 73090 IP44 3X 2P+T 10/16A 250V

DESCRIPCIÓN

- Los Adaptadores Móviles Industrial a Residencial cumplen la función de multiplicadores y derivadores en diferentes combinaciones. Estos adaptadores son secundarios al sistema eléctrico principal, ya que su uso ha sido pensado para instalaciones temporales y no permanentes.

CARACTERÍSTICAS

- Fabricado de acuerdo a la norma CEI EN 50250 y CEI EN 60309-1/2.
- Tecnopolímero resistente a golpes y altas temperaturas.
- Enchufe macho industrial con clavijas fabricadas en latón niquelado.
- Tomas de corriente laterales bipaso 10/16A con alvéolos protegidos contra contactos accidentales o voluntarios.
- Toma de corriente central schuko bipaso 10/16A con alvéolos protegidos contra contactos accidentales o voluntarios.
- IP44 en el uso industrial. IP20 en la salida residencial con enchufes macho insertos.

DATOS TÉCNICOS

Código	Descripción	Color	Modelo	Configuración	Tensión (V)	Corriente (A)	Índice de Protección (IP)
7673090	ADAPTADOR INDUSTRIAL IP44 3X 2P+T 16A 250V		73090	2P+T	250	10/16	IP44