



8610284

8620284

## ADAPTADOR SCHUKO 10A 2P+T

### DESCRIPCIÓN

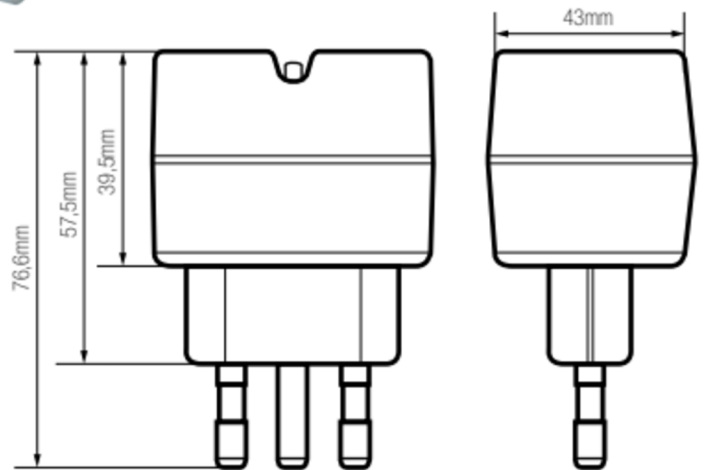
Adaptador schuko con protección contra sobrecarga, potencia máxima 2500W, 2P+T 10A 250V, material de policarbonato de alta resistencia, ignífugo.

### ADVERTENCIA


- No utilizar en exteriores.
- Respetar la potencia máxima indicada en el producto.
- Verificar periódicamente el buen estado de los cables y enchufes.



### ESQUEMA



### DATOS TÉCNICOS

Código	Descripción	Modelo	Color	Configuración	Potencia máxima (W)	Corriente nominal (A)	Tensión nominal (V)	Frecuencia (Hz)	Número de certificado
8610284	Adaptador schuko 10A 2P+T blanco con protector, 1500W	SL1109		2P+T	2500	10	250~	50/60	E-013-04-17484
8620284	Adaptador schuko 10A 2P+T negro con protector, 1500W		