

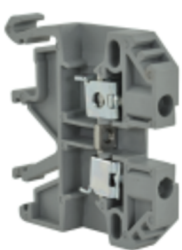
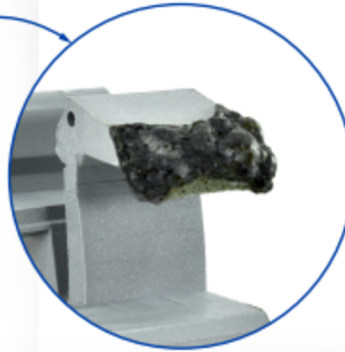
INDUSTRIAL / BORNES DE CONEXIÓN MODELOS 7,5mm / 15mm.

DESCRIPCIÓN

- Son bloques de contacto apilables consecutivamente, usados en tableros eléctricos en la conexión a la entrada de cables. Facilitan la conexión de entrada y salida de cables. Hay diferentes modelos según la capacidad de corriente requerida. Montajea riel DIN.

ESPECIFICACIONES

- Material: aislante poliamida
- Montaje: riel DIN de 35mm.
- Aplicación: rieles asimétricos, profundidad 7,5mm y 15mm.
- Temperatura: -30°C a +80°C
- Aislamiento: 800VAC



5373103



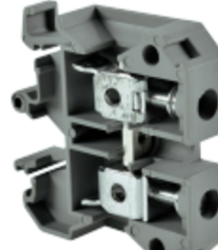
5373104



5373106



5373110



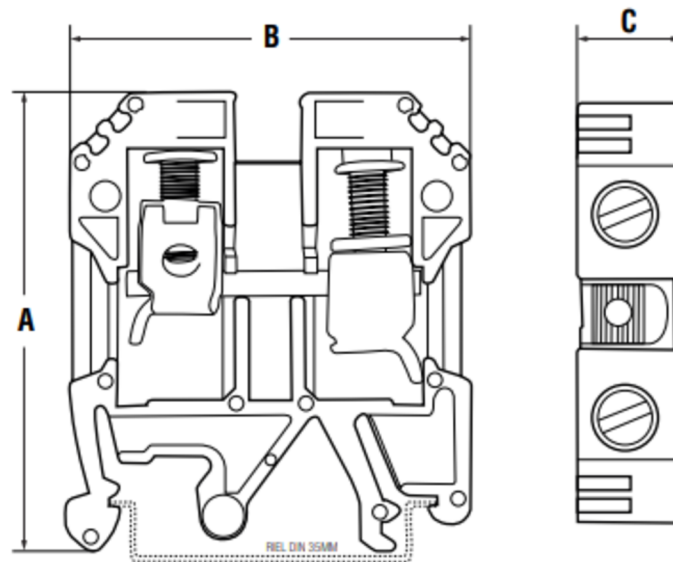
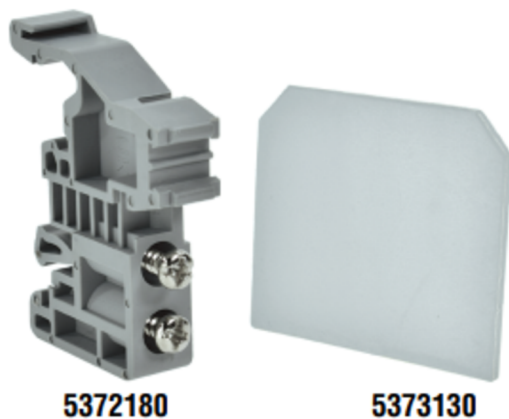
5373116



5373125

DATOS TECNICOS MODELOS 7,5mm - 15mm

Código	Descripción	Corriente nominal (A)	Sección del conductor (mm ²)		Dimensiones (mm)		
			Alambre	Cable	A	B	C
5373103	BORNE DE CONEXIÓN 32A, 800VAC, 0,2-2,5mm ² , RIEL DIN	32	0,2 - 4,0	0,2 - 2,5	47	42,5	5
5373104	BORNE DE CONEXIÓN 41A, 800VAC, 0,2-4mm ² , RIEL DIN	41	0,2 - 6,0	0,2 - 4,0	47	42,5	6,2
5373106	BORNE DE CONEXIÓN 57A, 800VAC, 0,2-6mm ² , RIEL DIN	57	0,2 - 10,0	0,2 - 6,0	47	42,5	8,2
5373110	BORNE DE CONEXIÓN 76A, 800VAC, 0,5-10mm ² , RIEL DIN	78	0,5 - 16,0	0,5 - 10,0	47	42,5	10,5
5373116	BORNE DE CONEXIÓN 100A, 800VAC, 4-16mm ² , RIEL DIN	100	2,5 - 25,0	4,0 - 16,0	54	42,5	12,2
5373125	BORNE DE CONEXIÓN 125A, 800VAC, 10-35mm ² , RIEL DIN	125	10,0 - 35,0	10,0 - 35,0	51	55	15,3

DIMENSIONES

• TOPE Y PLACA PARA BORNE DE CONEXIÓN


Código	Descripción	Calibre (mm ²)
5373130	PLACA TERMINAL	2,5
5373140		4-10
5373150		16
5373160		35
5372180	TOPE PARA BORNES	-