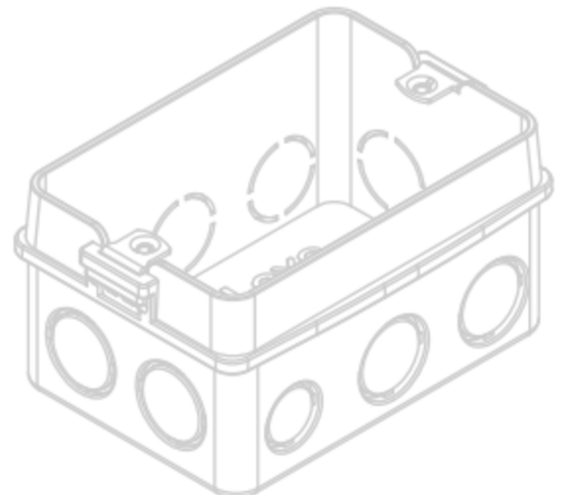


CAJA DE DISTRIBUCIÓN EMBUTIDA PARA ALBAÑILERÍA, COLOR AZUL, 106x68mm

Cajas de distribución para albañilería, fabricadas en materia termoplástico, grafetas metálicas zincadas y desarrolladas para ser utilizadas en todo tipo de instalaciones embutidas de proyectos residenciales, terciarios e industriales. Con prerroturas para tuberías de 16mm y 20 mm.

Su uso es para la instalación de centros eléctricos tales como interruptores, tomas de corriente, datos, iluminación, etc.

Permite la protección al usuario de contactos directos con el cableado y montaje de soportes para placas de terminación.



**AZUL
COLOR**



**Termoplástico
Ignifugo**



**Prerroturas
para tubos**



**Rango de
temperatura
-5°C a +45°C**

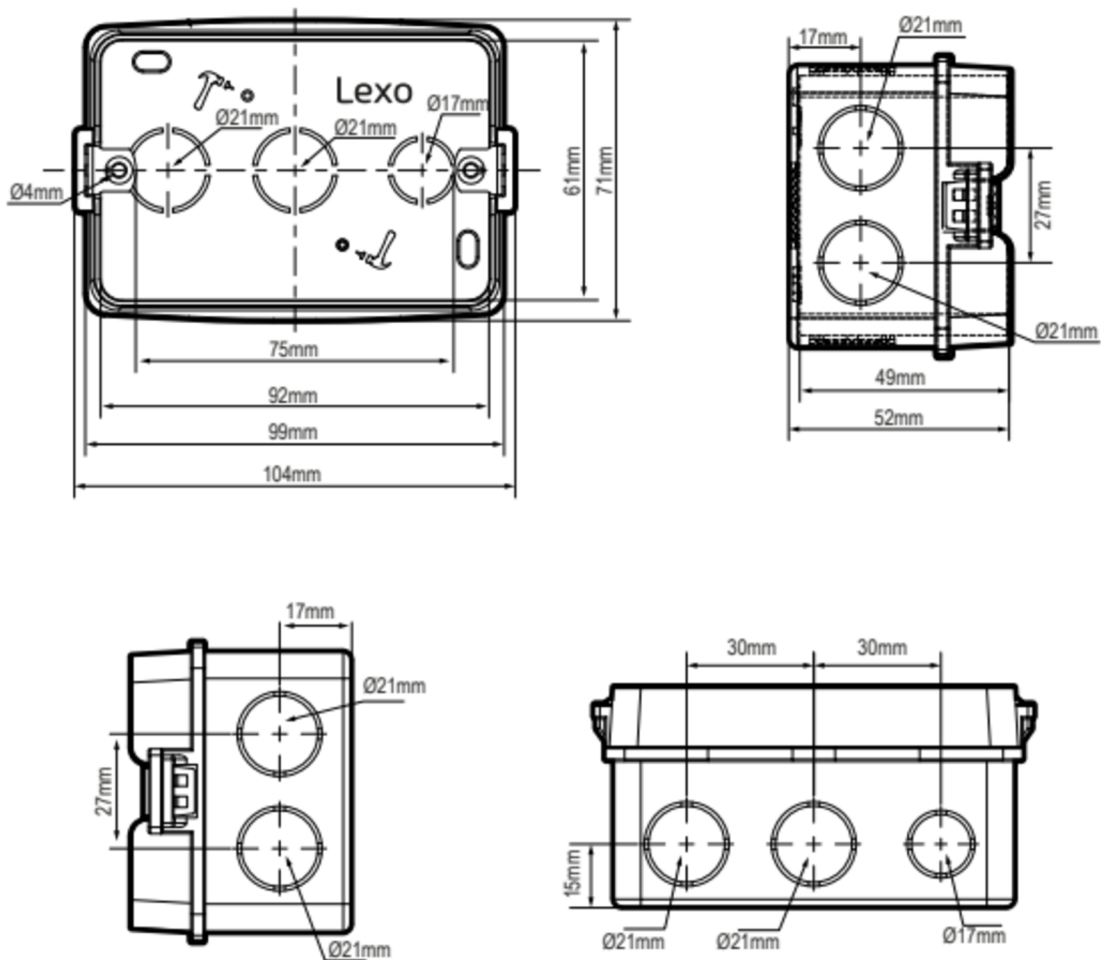
DATOS TÉCNICOS

Código	2510020
Modelo	AL22
Tipo de material caja	Termoplástico
Inserto metálico	Grafetas metálicas zincadas
Colores de caja termoplástico	Azul
Tensión nominal de servicio	400V
Corriente nominal de servicio	125A
Rango de temperatura de operación (o instalación) (°C)	-5°C a +45°C
Resistencia al hilo incandescente	850°C
Peso (Kg)	0.035
N° Certificado de aprobación	E-013-04-19354
N° Código QR	460679
Fabricación	China

TABLA DESCRIPCIÓN CAJA DE DISTRIBUCIÓN EMBUTIDA PARA ALBAÑILERÍA, COLOR AZUL, 106x68mm

Código	Descripción	Modelo
2510020	Caja de distribución embutida para albañilería, color azul, 106x68mm	AL22
2510020RT	Pack 6 cajas de distribución para albañilería embutida color azul 106X68mm	

DIMENSIONES (mm)



CAJA DE DISTRIBUCIÓN EMBUTIDA PARA ALBAÑILERÍA, COLOR AZUL, 106x68mm

Material autoextingible
no inflamable



Grafetas metálicas
zincadas

Prerroturas para tubos
de 16 y 20mm