

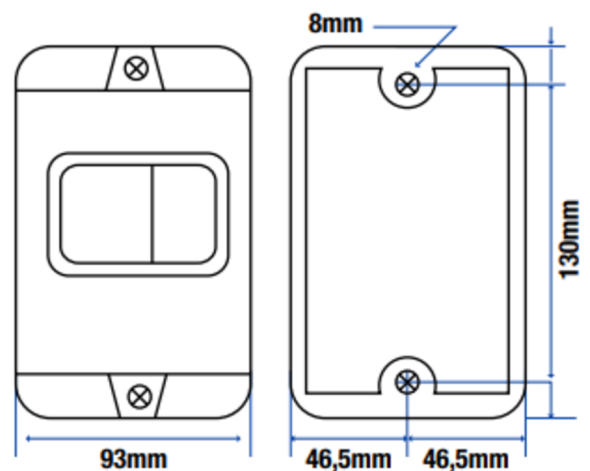
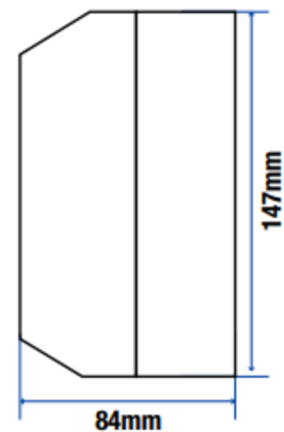
INDUSTRIAL / CAJA PARA GUARDA MOTOR

DESCRIPCIÓN

- Los modelos de Caja Guarda Motor LEXO, permiten sobrepone en su interior los guardamotores LEXO.

Este producto está destinado a la protección y seguridad de los guardamotores, operarios y conductores eléctricos. Grado de protección IP55.

DIMENSIONES



DATOS TÉCNICOS

Código	5385360
Marca	LEXO
Modelo	EGV2-MCO2
Nº de módulos instalables Riel DIN	1P
Colores de caja Termoplástico	Blanco / Negro
Grado de protección	IP55
Tensión Nominal de Servicio	400V
Corriente Nominal de Servicio	125A
Temperatura mínima y máxima de instalación (°C)	- 5~+40
Humedad relativa	≤95%
Accesorio	NA
Tipo de montaje	Superficie, fijación por 2 tornillos Ø 5,3mm, distancia 130mm.
Número de entrada (queladas)	4xPG16.
Fabricación	China