



5410500



Pintura Electroestática



Ventilación frontal



Resistencia a los golpes

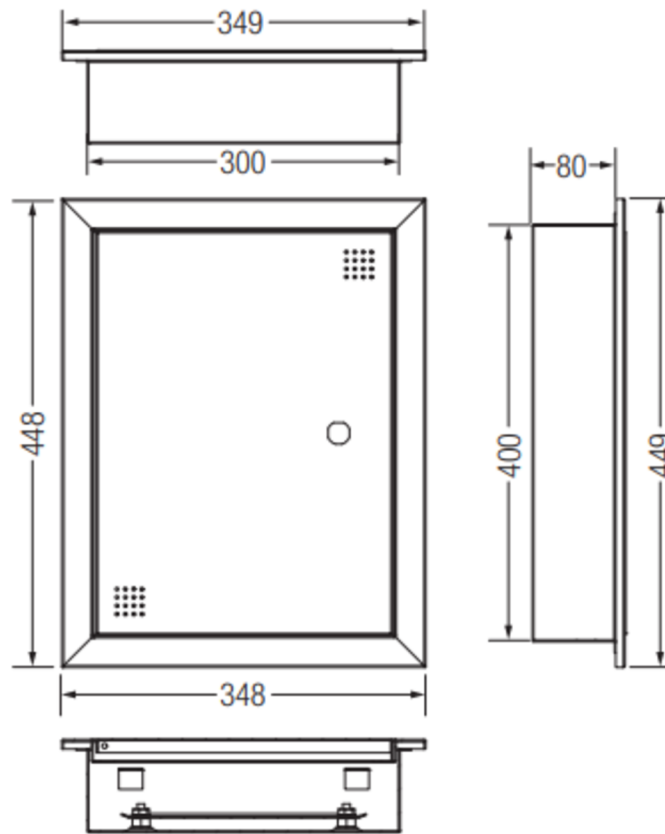
CAJA METÁLICO EMBUTIDO PAU

La caja PAU o caja de terminación de red es un producto que se instala en el interior de cada vivienda (casa o departamento) preferentemente cerca de la puerta de acceso principal, permite alojar todos los elementos de telecomunicaciones necesarios por "Ley de Ductos", repartidores de señal coaxial alámbrica (CATV/SCATV), repartidores de señal coaxial inalámbrica (MATV/SMATV), cargas terminales, la roseta de fibra óptica con conexión doble y la alimentación eléctrica doble para elementos activos y mantenciones a la red, etc.

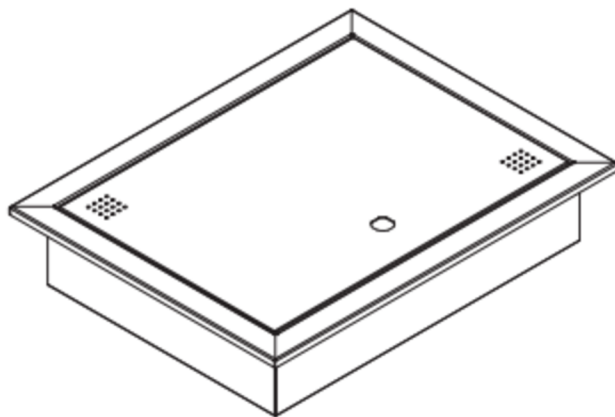
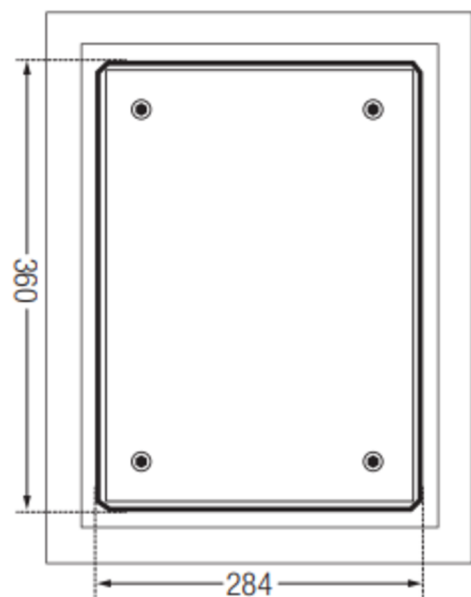
CARACTERÍSTICAS:

- Fabricado en acero laminado con recubrimiento de pintura electrostática, espesor 1.2mm
- Componentes: Caja, placa de montaje, marco y puerta(s) Marco y puertas independientes para facilitar su instalación.
- Puertas desmontables
- Cerraduras metálicas tipo monedero
- Toma a tierras incluida en cajas con pernos
- Placa de montaje incluida, fijación por pernos para facilitar la instalación de los elementos que componen la caja de terminación de red CTR por separado.
- Las puertas incluyen perforaciones para mejor disipación de temperatura al interior de la caja.

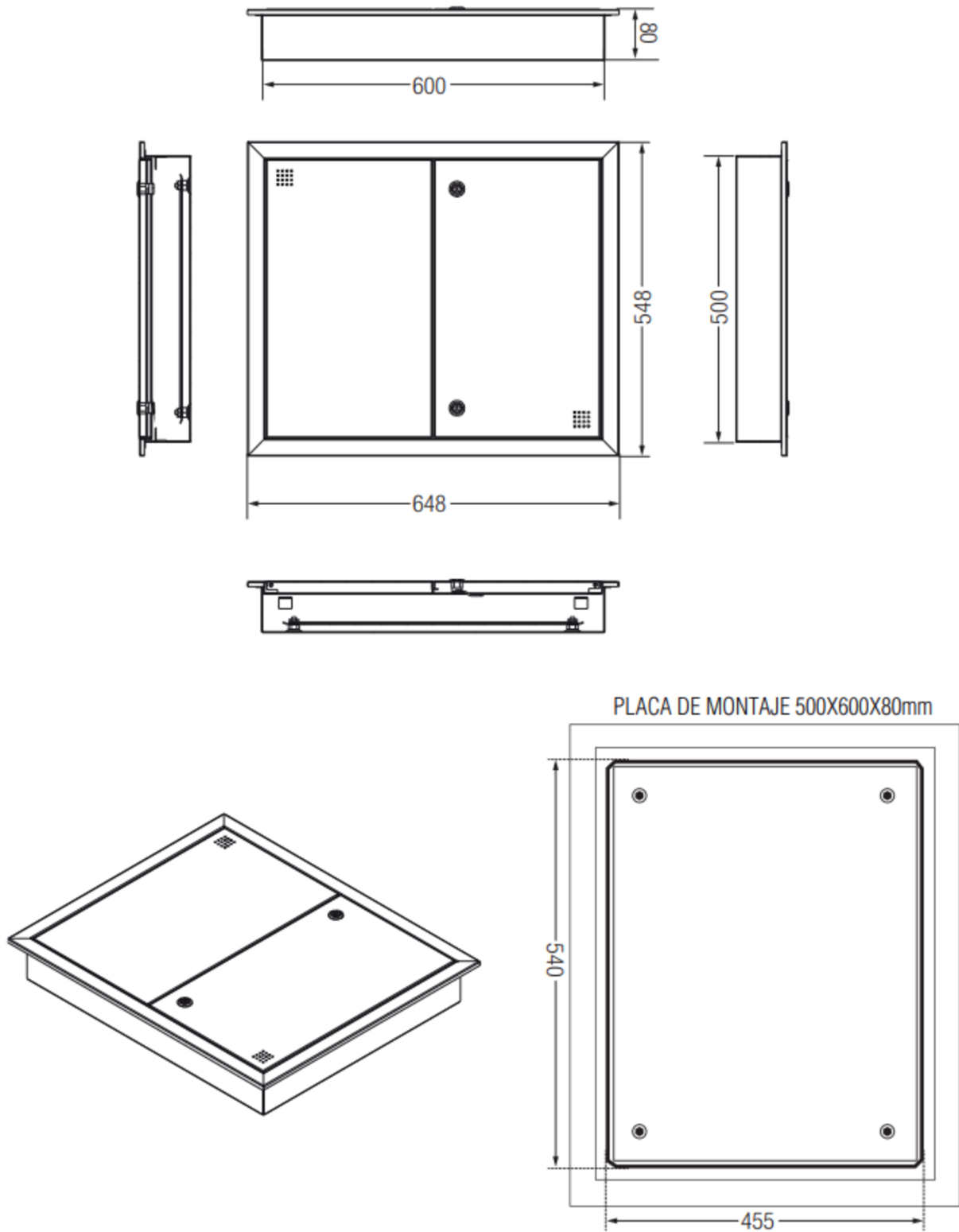
5410400 CAJA METÁLICO EMBUTIDO PAU 400X300X80mm



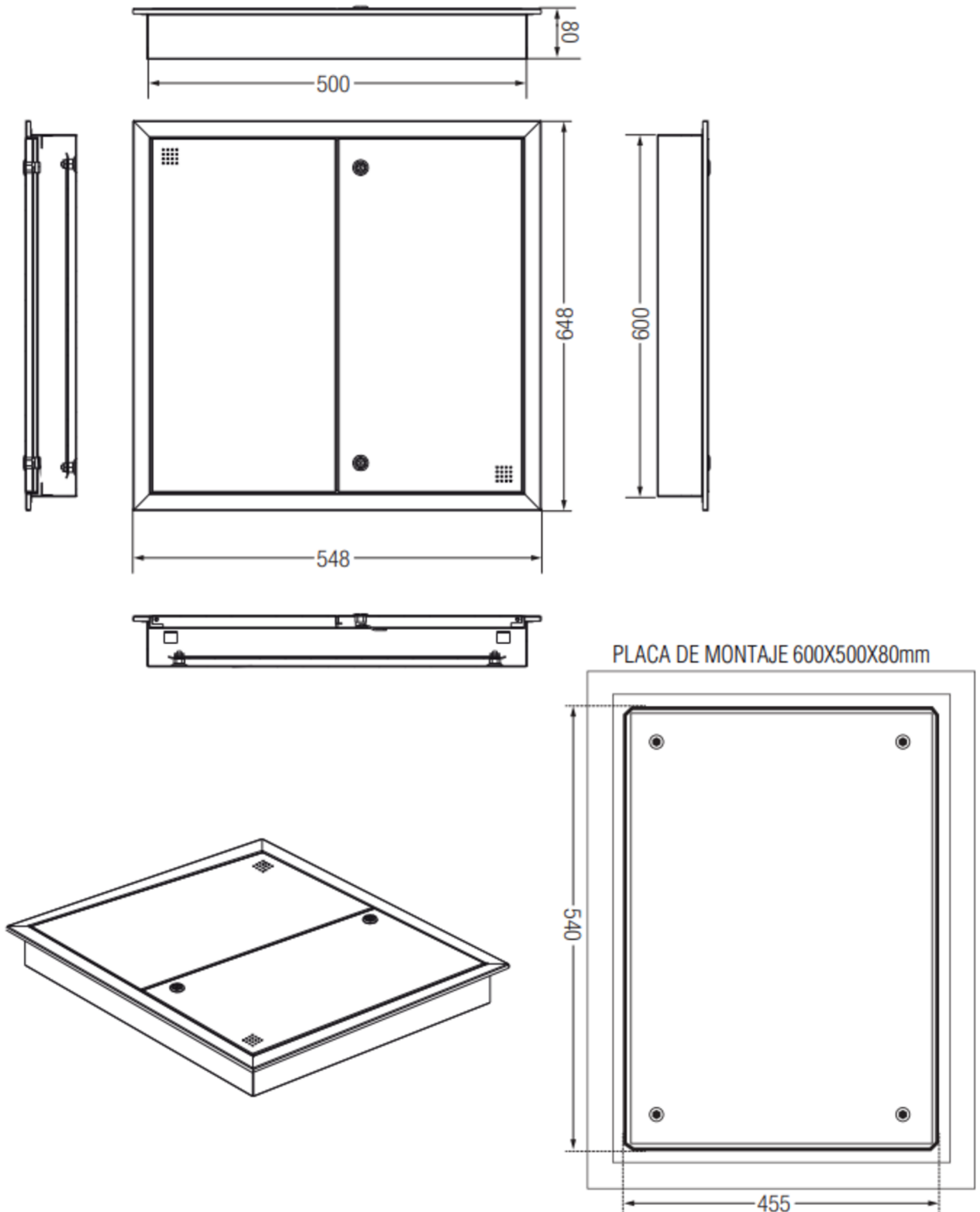
PLACA DE MONTAJE 400X300X80mm



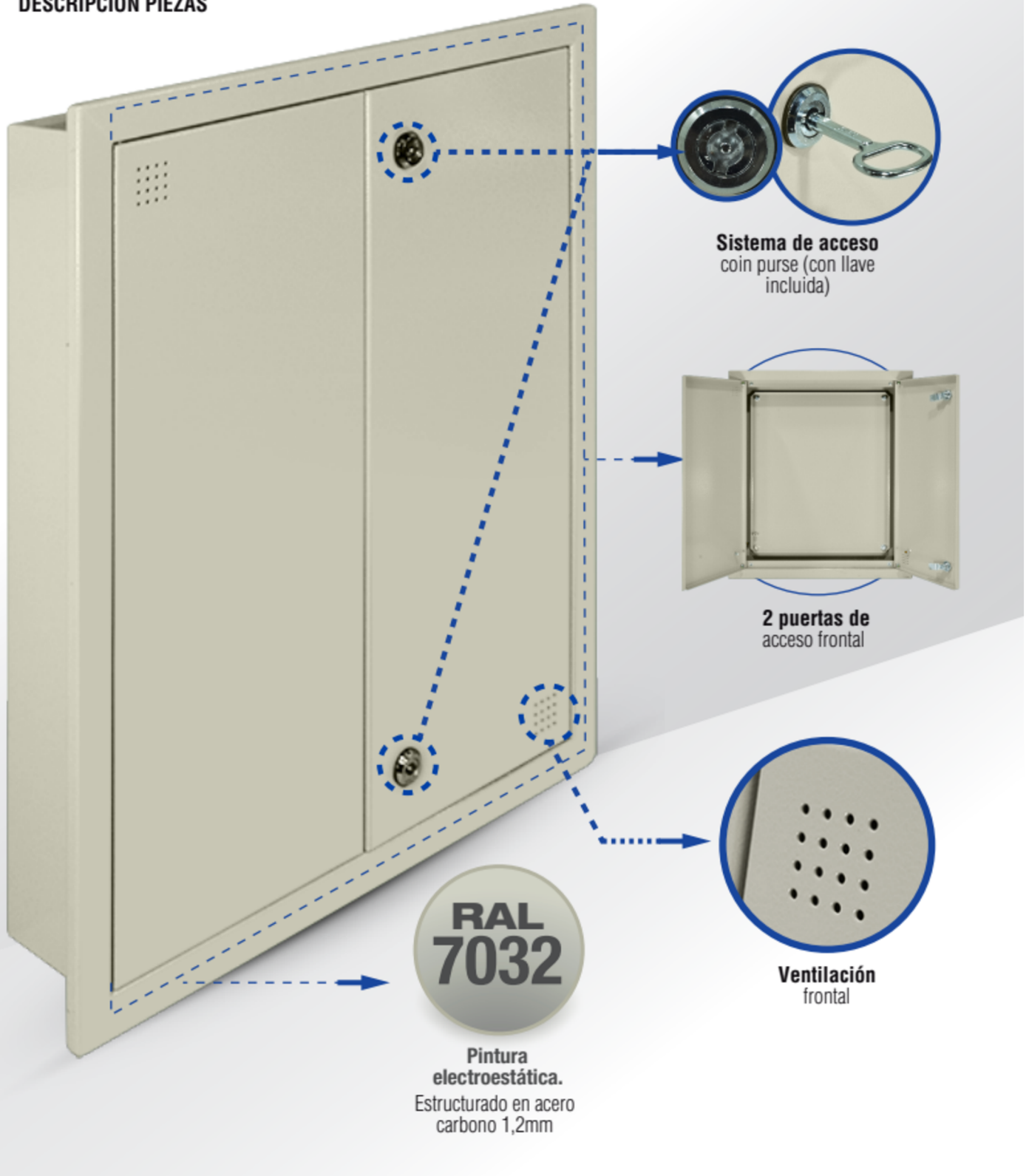
5410500 CAJA METÁLICO EMBUTIDO PAU 500X600X80mm



5410600 CAJA METÁLICO EMBUTIDO PAU 600X500X80mm



DESCRIPCIÓN PIEZAS



Sistema de acceso
coin purse (con llave
incluida)

2 puertas de
acceso frontal

RAL
7032

Pintura electrostática.
Estructurado en acero
carbono 1,2mm

Ventilación
frontal