

LÍNEA DE SUPERFICIE **TEKNA**

Diseño práctico y compacto para instalaciones de superficie



Interruptor de superficie



KS39650



INTERRUPTOR 9/12 - 10A. - 250V~

KS39657



INTERRUPTOR PULSADOR - 10A. - 250V~

KS39658



INTERRUPTOR 9/24 - 10A. - 250V~

FUNCIÓN

Interruptor para instalaciones de montaje en superficie. Permite el encendido y apagado de artefactos de iluminación desde un solo lugar referente al de función 9/12 y de accionamiento temporal para el interruptor pulsador.

Nos facilita el trabajo a la hora de realizar una instalación con conductos o sistema de canalización a la vista (canaleta) ya que contiene su módulo de conexión y su respectivo cuerpo de sujeción en un mismo conjunto.

En este mismo formato también se presenta el interruptor 9/24, que permite el encendido y apagado de artefactos de iluminación desde más de un lugar. Ejemplo: luminarias en palieres de edificios, escaleras, habitaciones, etc.

CARACTERÍSTICAS

- Tensión nominal: 250V~.
- Corriente nominal: 10AX, preparado para operar con cargas de tipo reactivas compensadas.
- Grado de protección: IP20.
- Conexión con conductores de hasta 1.50 mm.²
- Orificios internos para la fijación a la pared o superficie vertical.
- Troqueles extraíbles para sistema de canalización (canaleta 20 x 10mm).
- Compatibilidad con conductos de canalización: Posee paredes laterales troquelables que permiten realizar aberturas compatibles con canaletas de 20x10 mm.
- Base inyectada en material aislante de polipropileno con aditivos retardantes de llama.
- Contactos eléctricos de maniobra en cobre y latón con inserto de aleación de plata.
- Bornes de contactos con tornillos y tuercas de acero cincado, resistentes a la corrosión y oxidación superficial.

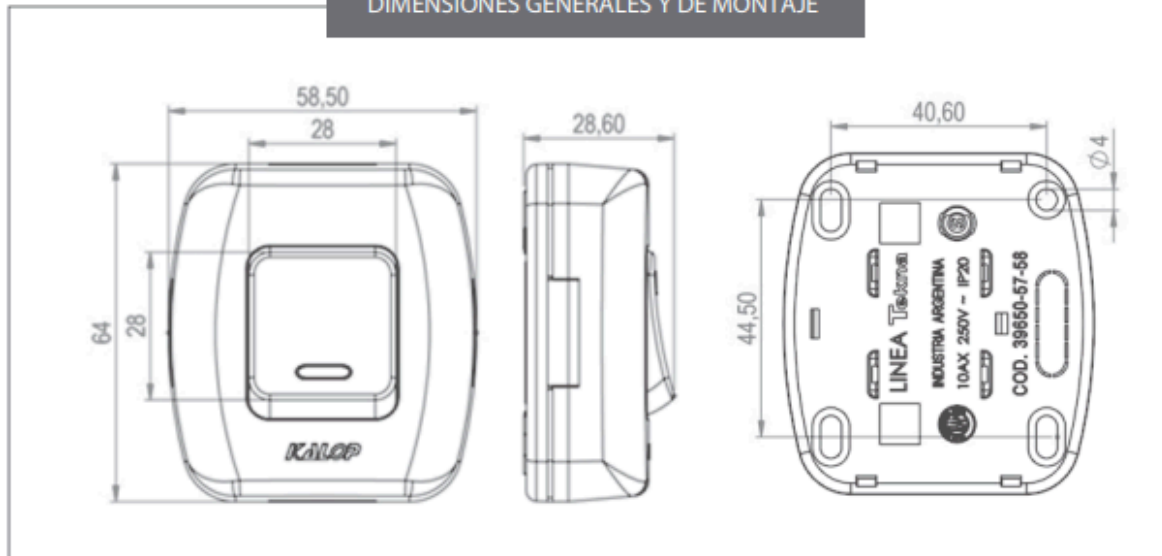
Interruptor de superficie



INSTRUCCIONES DE INSTALACIÓN

- 1 Si se trata de una instalación existente, en primer lugar interrumpir la energía.
- 2 Retirar la tapa externa, haciendo palanca usando un destornillador plano hasta lograr desprender la tapa.
- 3 Marcar los orificios de fijación en la pared o superficie, realizar los agujeros con un taladro y fijar con tarugos y tornillos u otro sistema de fijación.
- 4 Tomar los cables provenientes del cable canal y realizar la conexión respetando las polaridades y colores de los conductores (Marrón = Fase ; Negro = Retorno a la ampolla).
- 5 Colocar la tapa externa sobre el interruptor y ejercer una leve presión hasta lograr que encastre.
- 6 Restablecer la energía en el circuito.
- 7 Probar el encendido y apagado de la luminaria.

DIMENSIONES GENERALES Y DE MONTAJE





Enchufe hembra simple con obturador de seguridad

KS39672



10A. - 250V~

FUNCIÓN

Enchufe hembra de superficie que permite la alimentación de equipos a través de su enchufe macho de conexión. Equipado con obturador de seguridad, garantiza una protección adicional la cual evita la introducción de elementos metálicos reduciendo el riesgo de contactos accidentales con las partes eléctricas energizadas. Especialmente diseñado para la conexión de electrodomésticos, máquinas herramientas y equipos electrónicos.

CARACTERÍSTICAS

- Cantidad de polos: 2P+T
- Tensión nominal: 250V~.
- Corriente nominal: 10A.
- Instalación de montaje en superficie.
- Capacidad conductores de conexión: Admite una sección de hasta 2.50 mm² en los bornes de conexión.
- Compatibilidad con conductos de canalización: Posee paredes laterales troquelables que permiten realizar aberturas compatibles con canaletas de 20x10 mm.
- Base inyectada en material aislante de polipropileno con aditivos retardantes de llama.
- Obturador de seguridad inyectado en poliamida 66.
- Contactos eléctricos de latón.
- Bornes de contactos con tornillos y tuercas de acero cincado, resistentes a la corrosión y oxidación superficial.

Enchufe hembra simple **con obturador de seguridad**



INSTRUCCIONES DE INSTALACIÓN

- 1 Si se trata de una instalación existente, en primer lugar interrumpir la energía.
- 2 Retirar la tapa externa, haciendo palanca usando un destornillador plano hasta lograr desprender la tapa.
- 3 Marcar los orificios de fijación en la pared o superficie, realizar los agujeros con un taladro y fijar con tarugos y tornillos u otro sistema de fijación.
- 4 Tomar los cables provenientes del cable canal y realizar la conexión respetando las polaridades, y colores de los conductores (Marrón = Fase ; Azul claro= Neutro ; Verde-Amarillo = Tierra).
- 5 Colocar la tapa externa sobre el enchufe y ejercer una leve presión hasta lograr que encastre.
- 6 Restablecer la energía en el circuito.

DIMENSIONES GENERALES Y DE MONTAJE



Enchufe hembra triple con obturador de seguridad



KS39673



10A. - 250V~

FUNCIÓN

Enchufe hembra múltiple de superficie que permite la alimentación de tres equipos simultáneos. Equipado con obturador de seguridad, garantiza una protección adicional la cual evita la introducción de elementos metálicos reduciendo el riesgo de contactos accidentales con las partes eléctricas energizadas. Posee bornes de contactos únicos que aseguran la conexión simultánea.

Especialmente diseñado para la conexión de electrodomésticos, máquinas herramientas y equipos electrónicos.

CARACTERÍSTICAS

- Cantidad de polos: 2P+T
- Tensión nominal: 250V~.
- Corriente nominal: 10A.
- Instalación de montaje en superficie.
- Capacidad conductores de conexión: Admite una sección de hasta 2.50 mm² en los bornes de conexión.
- Compatibilidad con conductos de canalización: Posee paredes laterales troquelables que permiten realizar aberturas compatibles con canaletas de 20x10 mm.
- Base inyectada en material aislante de polipropileno con aditivos retardantes de llama.
- Obturador de seguridad inyectado en poliamida 66.
- Contactos eléctricos de latón.
- Bornes de contactos con tornillos y tuercas de acero cincado, resistentes a la corrosión y oxidación superficial.

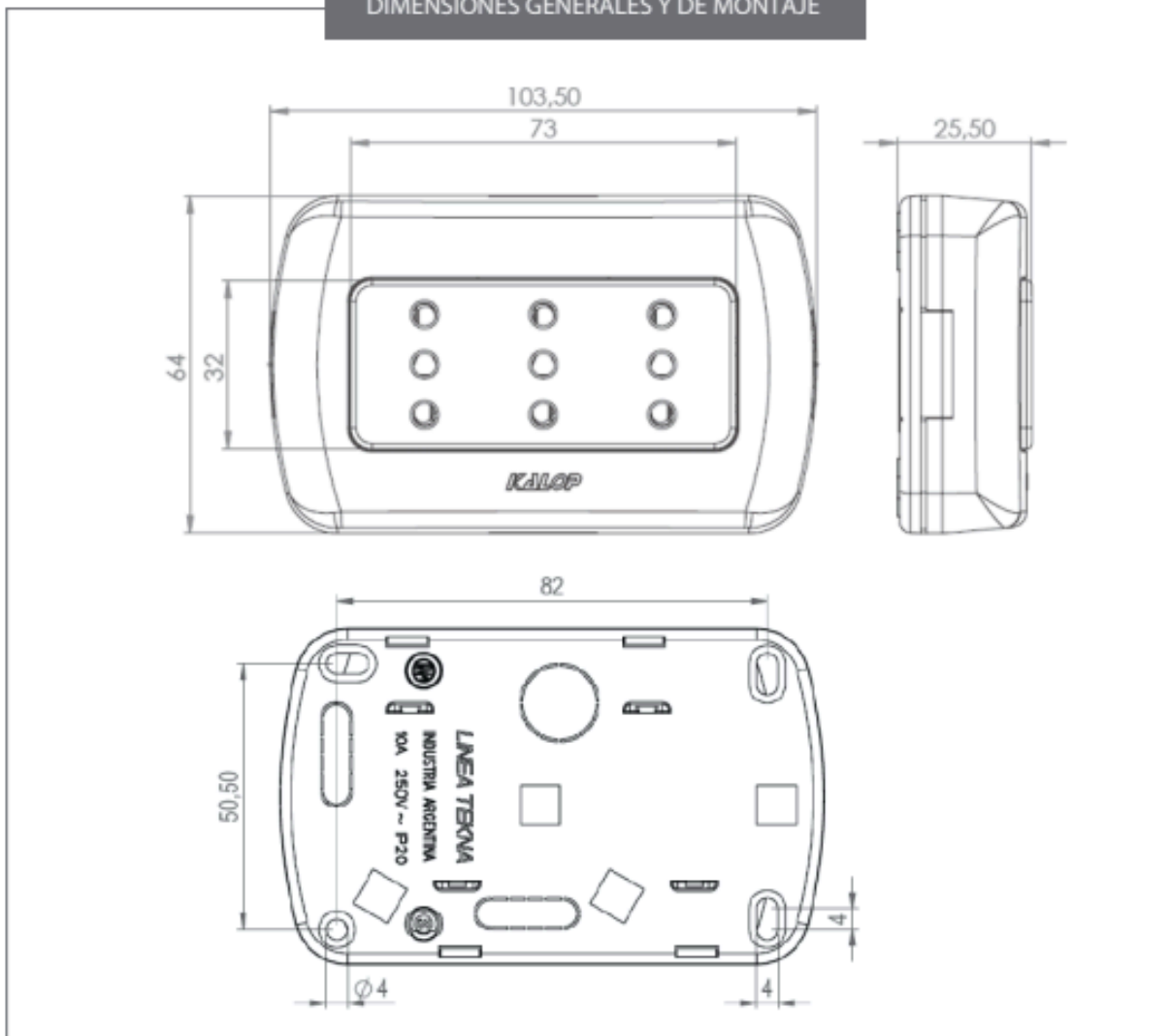


Enchufe hembra triple con obturador de seguridad

INSTRUCCIONES DE INSTALACIÓN

- 1 Si se trata de una instalación existente, en primer lugar interrumpir la energía.
- 2 Retirar la tapa externa, haciendo palanca usando un destornillador plano hasta lograr desprender la tapa.
- 3 Marcar los orificios de fijación en la pared o superficie, realizar los agujeros con un taladro y fijar con tarugos y tornillos u otro sistema de fijación.
- 4 Tomar los cables provenientes del cable canal y realizar la conexión respetando las polaridades, y colores de los conductores (Marrón = Fase ; Azul claro= Neutro ; Verde-Amarillo = Tierra).
- 5 Colocar la tapa externa sobre el enchufe y ejercer una leve presión hasta lograr que encaste.
- 6 Restablecer la energía en el circuito.

DIMENSIONES GENERALES Y DE MONTAJE



Interruptor 9/12 + Enchufe hembra



KS39674



10A. - 250V~

FUNCIÓN

Dispositivo interruptor que permite el encendido y apagado en luminarias, de carácter permanente hasta que manualmente se presione el órgano de maniobra o tecla basculante para realizar el cambio de estado, integrado con enchufe hembra de superficie que permite la alimentación de equipos a través de su enchufe macho de conexión. Equipado con obturador de seguridad, garantiza una protección adicional la cual evita la introducción de elementos metálicos reduciendo el riesgo de contactos accidentales con las partes eléctricas energizadas. Especialmente diseñado para comandar luminarias con lámparas incandescentes, halógenas, bajo consumo, tubos fluorescentes, led y para la conexión de electrodomésticos, máquinas herramientas y equipos electrónicos.

CARACTERÍSTICAS

- Cantidad de polos: 2P+T
- Tensión nominal: 250V~.
- Corriente nominal: 10AX, preparado para operar con cargas de tipo reactivas compensadas.
- Instalación de montaje en superficie.
- Capacidad conductores de conexión: El enchufe hembra admite una sección de hasta 2.50 mm² en los bornes de conexión, mientras que en el interruptor de hasta 1.50 mm².
- Compatibilidad con conductos de canalización: Posee paredes laterales troquelables que permiten realizar aberturas compatibles con canaletas de 20x10 mm.
- Base inyectada en material aislante de polipropileno con aditivos retardantes de llama.
- Contactos eléctricos de latón.
- Contactos eléctricos de maniobra en cobre y latón con inserto de aleación de plata.
- Bornes de contactos con tornillos y tuercas de acero cincado, resistentes a la corrosión y oxidación superficial.

Interruptor 9/12 + Enchufe hembra



INSTRUCCIONES DE INSTALACIÓN

- 1 Si se trata de una instalación existente, en primer lugar interrumpir la energía.
- 2 Retirar la tapa externa, haciendo palanca usando un destornillador plano hasta lograr desprender la tapa.
- 3 Marcar los orificios de fijación en la pared o superficie, realizar los agujeros con un taladro y fijar con tarugos y tornillos u otro sistema de fijación.
- 4 Tomar los cables provenientes del cable canal y realizar la conexión respetando las polaridades, y colores de los conductores (Marrón = Fase ; Azul claro= Neutro ; Verde-Amarillo = Tierra ; Negro = Retorno a la ampolleta).
- 5 Colocar la tapa externa sobre el enchufe y ejercer una leve presión hasta lograr que encastre.
- 6 Restablecer la energía en el circuito.

DIMENSIONES GENERALES Y DE MONTAJE

