



INDUSTRIAL / CONECTOR RÁPIDO IP68 CNP20-3P 16A 0,5-1,5MM 250V

DESCRIPCIÓN

• El conector rápido IP68 es parte de una gama de conectores de alimentación resistente al agua, con clasificación IP68. Está diseñado para proporcionar conexiones seguras, robustas y herméticas en aplicaciones industriales de trabajo pesado y entornos hostiles.

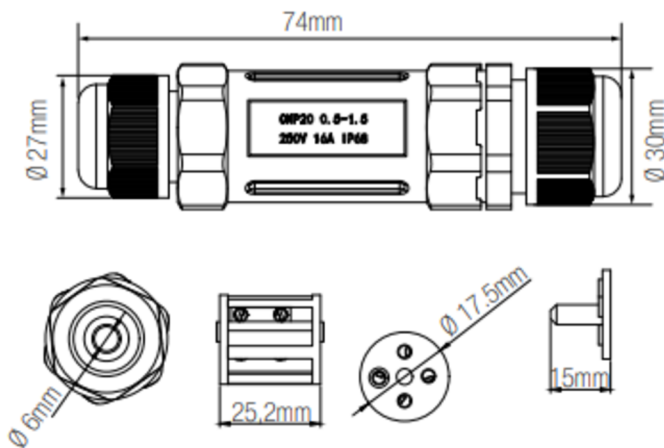
APLICACIÓN

- Iluminación exterior
- Iluminación LED
- Iluminación para estadios
- Calentadores de agua solares
- Alumbrado de emergencia
- Maquinaria

DATOS TÉCNICOS

Código	1030003
Modelo	CNP20-3
Material	Nylon PA66, Aleación de cobre
Grado de protección	IP68 Impermeable
Corriente nominal	16A
Tensión nominal	250V
Nº de conexión	3P + T
Sección (mm ²)	0.5-1.5mm ²
Rango de temperatura	-40°C a 105°C

DIMENSIONES



COMPONENTES



LEXO / INDUSTRIAL

Lexo
electric

