

### Crisol de soldadura portatil

#### Descripción

El crisol de soldadura tiene las ventajas de un tamaño pequeño, fácil colocación, gran rango de ajuste de temperatura, alta precisión, ahorro de energía, calefacción rápida y larga vida útil.

#### Aplicación

Utilizado para derretir estaño.

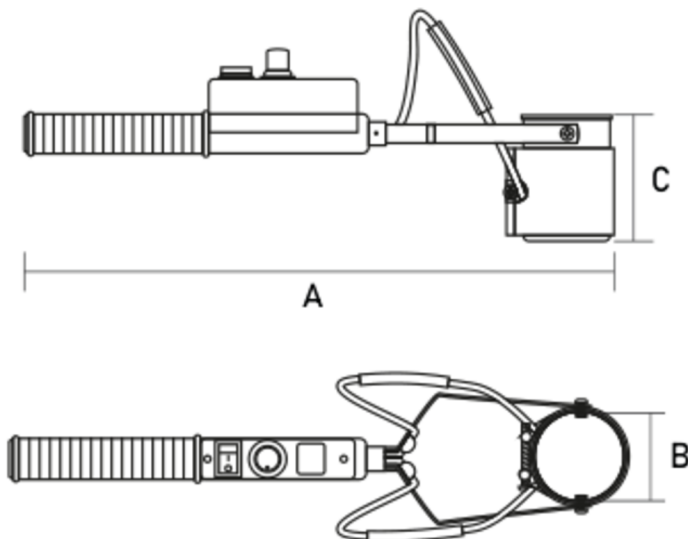
#### Características

- Es ideal para uso profesional.
- Material: acero + plástico.

#### Datos técnicos

Código	Potencia (W)	Máxima temperatura	Tiempo de fundición	Capacidad de estaño fundido	Diámetro interior de olla
ZX-98A	150W	450°C	3-8min	300g	45mm
ZX-98B	250W	450°C	3-8min	500g	55mm

#### Dimensiones



Código	Dimensiones		
	A	B	C
ZX-98A	345mm	44mm	60mm
ZX-98B	350mm	53mm	83mm

