

Fococelda

Descripción

La fococelda es un dispositivo electrónico diseñado para detectar niveles de luz ambiental y activar o desactivar dispositivos eléctricos según la intensidad lumínica.

Aplicación

Se utilizan principalmente en sistemas de iluminación exterior para controlar automáticamente el encendido y apagado de las luces en función de la luz solar ambiente.

Características

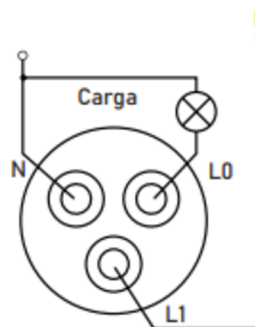
- No incluye base.
- Fabricado en ABS.
- Conectores metálicos.
- Ventanilla de alta calidad para proteger sensor.
- Sentido de giro ilustrado en carcasa.



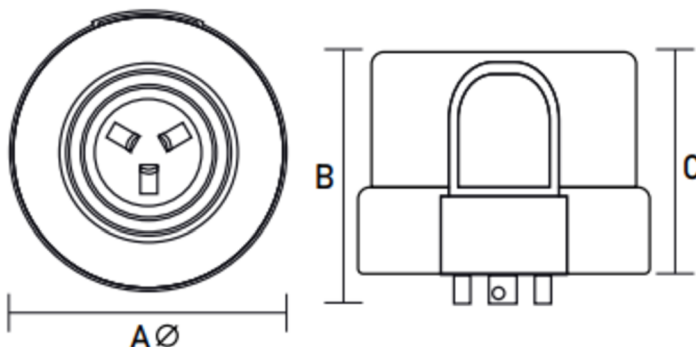
Datos técnicos

Código	Corriente (A)	Fuente de alimentación	Frecuencia de potencia	Luz ambiental (LUX)	Temperatura de trabajo	Humedad de trabajo
KD-11	10 A	110 - 240 V AC	50 / 60 Hz	<5-15 LUX	-20 ~ +40° C	<93% de HR

Diagrama de conexión



Dimensiones



Código	Dimensiones		
	A	B	C
KD-11	80 mm	62 mm	52 mm