



Gabinete metálico con chasis integrado



IEC 60529



IP65



IK10



RAL 7032
RAL 2004

FUNCIONES Y CARACTERÍSTICAS

Gabinete metálico con chasis frontal. El chasis proporciona división y aislamiento del frontal de la instalación. Está fabricado en chapa de acero y se encuentra acoplado de forma directa a los pernos de la placa de montaje del gabinete. El frontal es pivotante y con bisagras facilitando la apertura de 120°.

Especificaciones

- Estándar: IEC 60529
- Estructura rígida acero.
- Carátula y marco metálico, color RAL-7032, instalado en gabinete
- Número de módulos o polos: 8 – 20 – 43 - 128
- Bisagra que permite una apertura de 120°
- Cerradura tipo monedero
- Grado de protección IP65
- Accesorios de montaje.
- Cable de vinculación para la puesta a tierra de la tapa y cuerpo que asegura continuidad permanente.

Aplicaciones

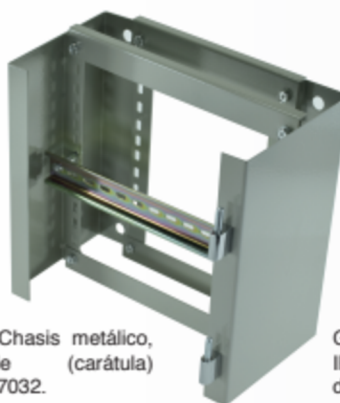
- Instalaciones residenciales, terciarias e industriales

Código	Descripción	Color	N° de filas	N° total de polos o módulos	Distribución de número de módulos por fila				
					Fila N°1	Fila N°2	Fila N°3	Fila N°4	Fila N°5
5395155	Gabinete metálico IP65, 1 puerta, 300x300x200mm., con chasis	●	1	8	8	-	-	-	-
5395135	Gabinete metálico IP65, 1 puerta, 400x300x200mm., con chasis	●	2	20	10	10	-	-	-
5395145	Gabinete metálico IP65, 1 puerta, 500x400x200mm., con chasis	●	3	43	15	13	15	-	-
5395175	Gabinete metálico IP65, 1 puerta, 600x400x200mm., con chasis	●	3	43	15	13	15	-	-
5395195	Gabinete metálico IP65, 1 puerta, 800x600x200mm., con chasis	●	5	128	26	26	24	26	26

ESTRUCTURA CHASIS

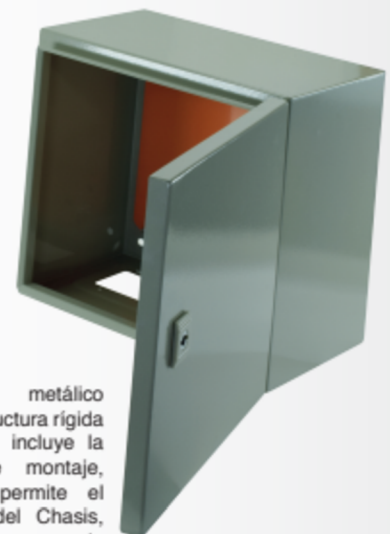


Puerta chasis. Incluye cerradura tipo monedero, incorpora una ventana en fila para la visualización de los elementos de protección.



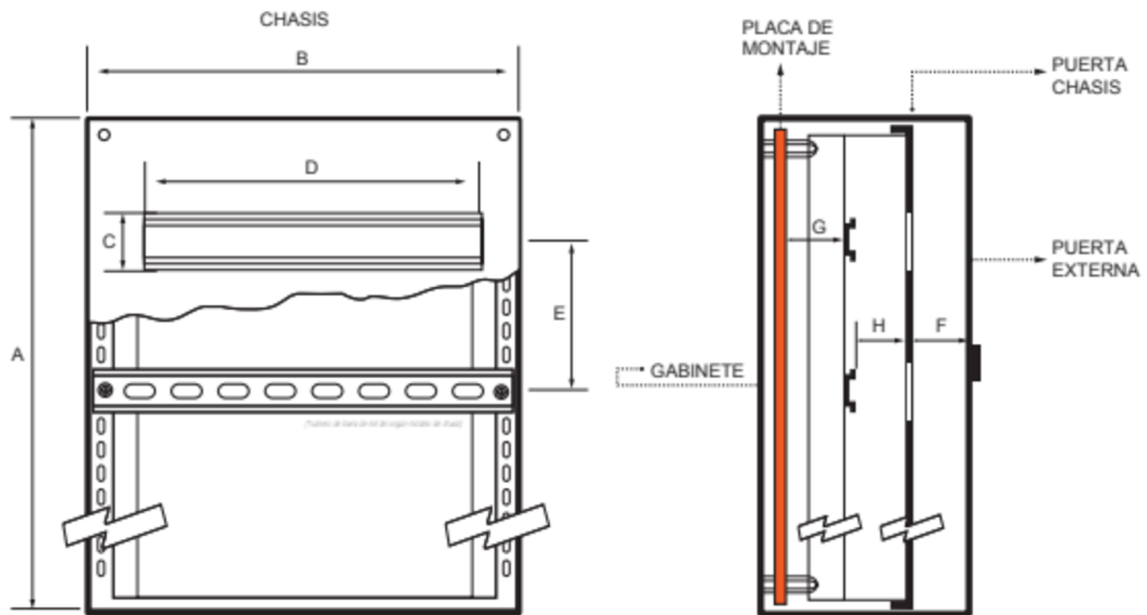
Marco de Chasis metálico, desmontable (carátula) color: RAL-7032.

Chasis **transportable** para el armado de los elementos de protección, luego permite montar sobre la placa de montaje del Gabinete Metálico IP65.



Gabinete metálico IP65: estructura rígida de acero. incluye la placa de montaje, la cual permite el montaje del Chasis, con pernos de anclaje.

DIMENSIONES (MM)



Dimensiones (mm)												N° de cerradura puerta externa	N de cerradura puerta interna
A	B	C	D					E	F	G	H		
			Fila N°1	Fila N°2	Fila N°3	Fila N°4	Fila N°5						
250	275	45	145	-	-	-	-	-	45	80	60	1	1
360	275	45	180	180	-	-	-	160	45	80	56	1	1
450	370	45	270	235	270	-	-	140	45	80	60	1	1
450	370	45	270	235	270	-	-	140	45	80	60	1	1
755	575	45	466	466	430	466	466	155	45	80	60	2	1

