



ILUMINACIÓN / BARRA DE LUCES CILÍNDRICA 3XGU10

DESCRIPCIÓN

- Barras de luces de diseño moderno y compacto. Fácil integración en cualquier contexto decorativo.

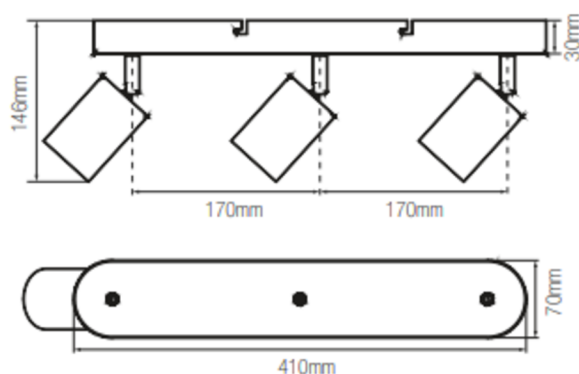
CARACTERÍSTICAS

- Cuerpo de acero
- Base rectangular (2 luces) y elíptica (3 luces)
- Foco orientable
- Compatible con ampolletas GU10
- Clase I
- Índice de protección IP20
- Montaje sobrepuesto en cielo o muro
- Incluye accesorios de instalación
- No incluye ampolletas

APLICACIONES

- Uso residencial y terciario

DIMENSIONES



DATOS TÉCNICOS

Código	Descripción	Color	Modelo	Potencia máxima (W)	Tensión (V)	Número de luces	Base	Índice de protección	Material de construcción
1202040	Barra de luces cilíndrica 3xGU10 blanco	○	HB-B7084B	50W	220-240V	3	GU10	IP20	Cuerpo de acero
1202045	Barra de luces cilíndrica 3xGU10 negro	●	HB-B7084W						
1202050	Barra de luces cilíndrica 3xGU10 níquel	●	HB-B7084S						

