

ILUMINACIÓN / BARRAS DE LUCES CILÍNDRICA 2XGU10

DESCRIPCIÓN

• Barras de luces de diseño moderno y compacto. Fácil integración en cualquier contexto decorativo.

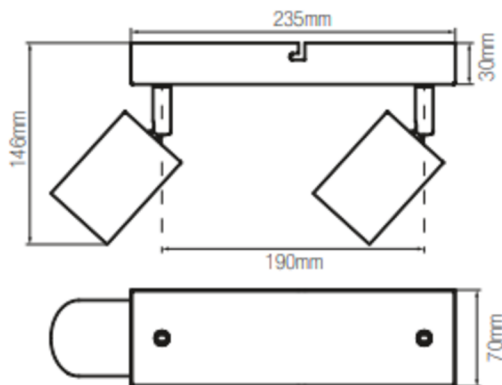
CARACTERÍSTICAS

- Cuerpo de acero
- Base rectangular (2 luces) y elíptica (3 luces)
- Foco orientable
- Compatible con ampollitas GU10
- Clase I
- Índice de protección IP20
- Montaje sobrepuesto en cielo o muro
- Incluye accesorios de instalación
- No incluye ampollitas

APLICACIONES

- Uso residencial y terciario

DIMENSIONES



DATOS TÉCNICOS

Código	Descripción	Color	Modelo	Potencia máxima (W)	Tensión (V)	Número de luces	Base	Índice de protección	Material de construcción
1202025	Barra de luces cilíndrica 2xGU10 blanco	○	HB-B7083B	50	220-240V	2	GU10	IP20	Cuerpo de acero
1202030	Barra de luces cilíndrica 2xGU10 negro	●	HB-B7083W						
1202035	Barra de luces cilíndrica 2xGU10 níquel	●	HB-B7083S						



Base rectangular
Cuerpo de acero

Fácil instalación
a cielo o muro

Tornillo
de fijación



Ángulo
orientable

*no incluye ampollita

Incluye
accesorios

