



## ILUMINACIÓN / PLAFÓN DE LUCES CILÍNDRICO 3XGU10

### DESCRIPCIÓN

- Plafones de luces de diseño moderno y compacto. Fácil integración en cualquier contexto decorativo.

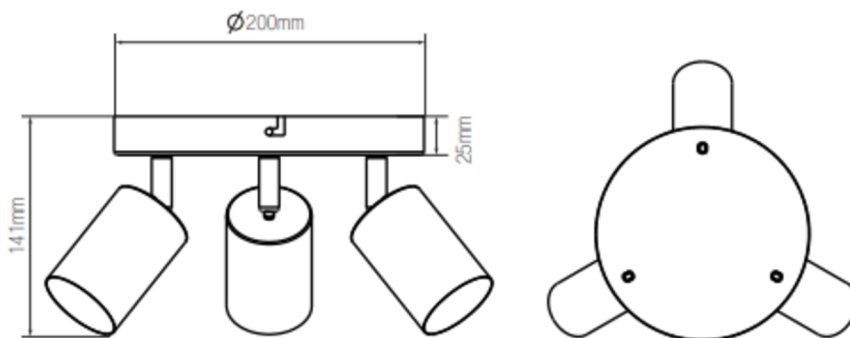
### CARACTERÍSTICAS

- Cuerpo de acero
- Base redonda
- Foco orientable
- Compatible con ampollitas GU10
- Clase I
- Índice de protección IP20
- Montaje sobrepuesto en cielo o muro
- Incluye accesorios de instalación
- No incluye ampollitas

### APLICACIONES

- Uso residencial y terciario

### DIMENSIONES



### DATOS TÉCNICOS

Código	Descripción	Color	Modelo	Potencia máxima (W)	Tensión (V)	Número de luces	Base	Índice de protección	Material de construcción
1202055	Plafón de luces cilíndrico 3xGU10 blanco	○	HB-B7085B	50W	220-240V	3	GU10	IP20	Cuerpo de acero
1202060	Plafón de luces cilíndrico 3xGU10 negro	●	HB-B7085W						
1202065	Plafón de luces cilíndrico 3xGU10 níquel	●	HB-B7085S						

**Fácil instalación  
a cielo o muro**

**Tornillo de  
fijación**

**Base circular  
Cuerpo de acero**



\*no incluye ampolleta

**Ángulo  
orientable**



**Incluye  
accesorios**