

Señalética de emergencia salida

Descripción

La señalética de emergencia (salida) proporciona iluminación permanente a la zona, incluso durante cortes de energía. Su materialidad permite una comunicación visual efectiva para guiar, orientar y organizar a las personas en situaciones de falta de energía.

Aplicación

Utilización en espacios interiores como recintos comerciales, hoteles, colegios, entre otros.

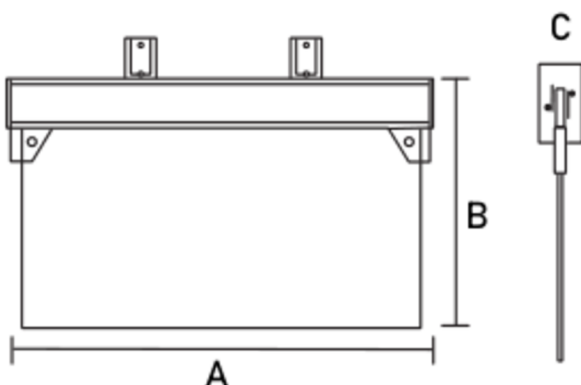
Características

- Encendido instantáneo.
- Led SMD.
- Material ABS + PMMA.
- Batería: 3.6V/500mAh.
- Tiempo de carga: 24 horas.
- Tiempo de descarga: >300 min.

Datos Técnicos

Código	Potencia (w)	Flujo Luminoso (lm)	Frecuencia (Hz)	IP	Color de temperatura (K)	Tensión Nominal (v)
SWT-298A	0,3W	8.3	50Hz	20	6000	200V - 240V

Dimensiones



Código	Dimensiones		
	A	B	C
SWT-298A	350mm	269mm	28mm

Señalética de emergencia

Descripción

La señalética de emergencia (salida) derecha proporciona iluminación permanente a la zona, incluso durante cortes de energía. Su materialidad permite una comunicación visual efectiva para guiar, orientar y organizar a las personas en situaciones de falta de energía.

Aplicación

Utilización en espacios interiores como recintos comerciales, hoteles, colegios, entre otros.

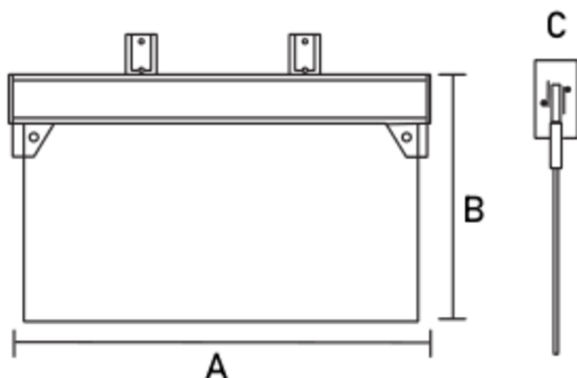
Características

- Encendido instantáneo.
- Led SMD.
- Material ABS + PMMA.
- Batería: 3.6V/500mAh.
- Tiempo de carga: 24 horas.
- Tiempo de descarga: >300 min.

Datos Técnicos

Código	Potencia (w)	Flujo Luminoso (lm)	Frecuencia (Hz)	IP	Color de temperatura (K)	Tensión Nominal (v)
SWT-298B	0.3W	8.3	50Hz	20	6000 K	200V - 240V

Dimensiones



Código	Dimensiones		
	A	B	C
SWT-298B	350mm	269mm	28mm

