



5380101E

## CONJUNTOS ARMADOS LÍNEA DOMICILIARIA COLOR BLANCO

Las conjuntos armados son de tecnopolímero, en terminación satinada para el color blanco.

La Línea Domiciliaria de Lexo Electric cuenta con Certificados de Aprobación emitidos por Cesmec y autorizados por la Superintendencia de Electricidad y Combustibles. Las Normas Técnicas de Certificación aplicables a las tomas de corriente son: IEC 60884-1:2006 y CEI 23-50:2007-03, entre otras. Para los comandos: IEC 60669-1:2007 y NCh2011 Of.2009, entre otras.



5380217E



5380218E



5380219E



5380219E



5380101E



5380102E



5380103E



5380104E



5380105E



5380106E



5380107E



5380108E



5380109E



5380110E



5380216E



5380111E



58401001



58402001



5315101E











5380911E









**DATOS TÉCNICOS**

Producto	Código	Descripción	Modelo	Tensión	Corriente	Código QR	Estándar
	5380217E	Interruptor simple 9/12 teclón 73mm 10A 250V blanco armado	KER-912	250V~50Hz	10A	313778	IEC: 60669
	5380218E	Interruptor conmutador 9/24 teclón 73mm 10A 250V blanco armado	KER-924	250V~50Hz	10A	313778	
	5380219E	Interruptor doble 9/15 teclón 35,6mm 10A 250V blanco armado	KER-912	250V~50Hz	10A	313778	
	5380220E	Interruptor pulsador timbre teclón 73mm 10A 250V blanco armado	KER-MT	250V~50Hz	10A	313778	
	5380101E	Interruptor simple 9/12 10A 250V blanco armado	KER-912	250V~50Hz	10A	313778	
	5380102E	Interruptor conmutador 9/24 10A 250V blanco armado	KER-924	250V~50Hz	10A	313778	
	5380105E	Interruptor pulsador timbre 10A 250V blanco armado	KER-MT	250V~50Hz	10A	313778	
	5380103E	Interruptor doble 9/15 10A 250V blanco armado	KER-912	250V~50Hz	10A	313778	
	5380104E	Interruptor triple 9/32 10A 250V blanco armado	KER-912	250V~50Hz	10A	313778	
	5315101E	Toma USB 5V C.C. 1100MA blanco armado blanco	USB 5V	110~250V	5.0V - 0.3A	409344	

**DATOS TÉCNICOS**

Producto	Código	Descripción	Modelo	Tensión	Corriente	Código QR	Estándar
	5380107E	Toma de corriente simple 10A 250V blanco armado	KER-10A	250V~50Hz	10A / 2P+T	313093	IEC: 60669
	5380108E	Toma de corriente doble 10A 250V blanco armado	KER-10A	250V~50Hz	10A / 2P+T	313093	
	5380109E	Toma de corriente triple 10A 250V blanco armado	KER-10A	250V~50Hz	10A / 2P+T	313093	
	5380111E	Toma de corriente doble 10A+10/16A 250V blanco armado	KER-10A KER-10/16A	250V~50Hz	10A / 16A 2P+T	313090 313093	
	5380110E	Toma de corriente simple 10/16A 250V blanco armado	KER-10/16A	250V~50Hz	10A / 16A 2P+T	313090	
	5380216E	Toma de corriente doble 10/16A + 10/16A 250V blanco armado	KER-10/16A	250V~50Hz	10A / 16A 2P+T	313093	
	5380106E	Interruptor simple 9/12 + toma corriente 10A 250V blanco armado	KER-912 KER-10A	250V~50Hz	10A / 2P+T	313778 313093	
	58401001	Toma de corriente DÚPLEX 10A 250V blanco	MCK2	250V~50Hz	10A / 2P+T	409344	
	58401005	Toma de corriente DÚPLEX 10/16A 250V blanco	MCK4	250V~50Hz	10/16A 2P+T	493011	
	58402001	Toma de corriente TRIPLEX 10A 250V blanco	MCK3	250V~50Hz	10A / 2P+T	409344	

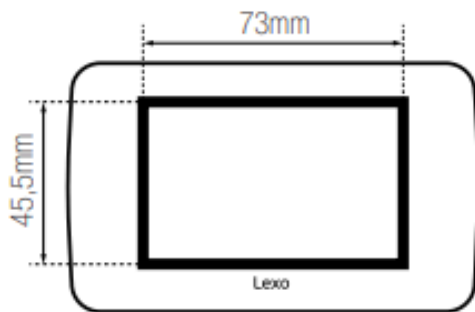
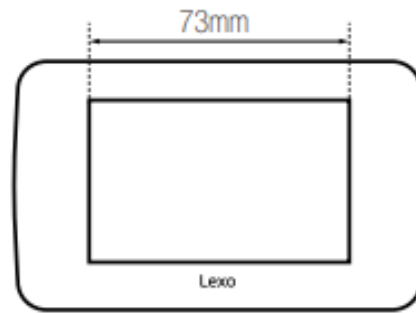
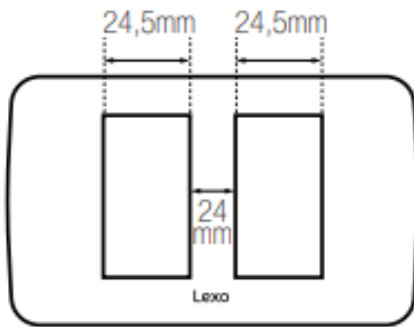
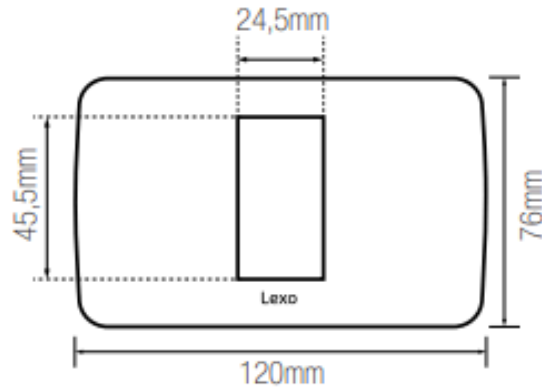
**DATOS TÉCNICOS**

Producto	Código	Descripción	Modelo	Tensión	Corriente	Código QR	Estándar
	5380107E	Toma de corriente simple 10A 250V blanco armado	KER-10A	250V~50Hz	10A / 2P+T	313093	IEC: 60669
	5380108E	Toma de corriente doble 10A 250V blanco armado	KER-10A	250V~50Hz	10A / 2P+T	313093	
	5380109E	Toma de corriente triple 10A 250V blanco armado	KER-10A	250V~50Hz	10A / 2P+T	313093	
	5380111E	Toma de corriente doble 10A+10/16A 250V blanco armado	KER-10A KER-10/16A	250V~50Hz	10A / 16A 2P+T	313090 313093	
	5380110E	Toma de corriente simple 10/16A 250V blanco armado	KER-10/16A	250V~50Hz	10A / 16A 2P+T	313090	
	5380216E	Toma de corriente doble 10/16A + 10/16A 250V blanco armado	KER-10/16A	250V~50Hz	10A / 16A 2P+T	313093	
	5380106E	Interruptor simple 9/12 + toma corriente 10A 250V blanco armado	KER-912 KER-10A	250V~50Hz	10A / 2P+T	313778 313093	
	58401001	Toma de corriente DÚPLEX 10A 250V blanco	MCK2	250V~50Hz	10A / 2P+T	409344	
	58401005	Toma de corriente DÚPLEX 10/16A 250V blanco	MCK4	250V~50Hz	10/16A 2P+T	493011	
	58402001	Toma de corriente TRIPLEX 10A 250V blanco	MCK3	250V~50Hz	10A / 2P+T	409344	

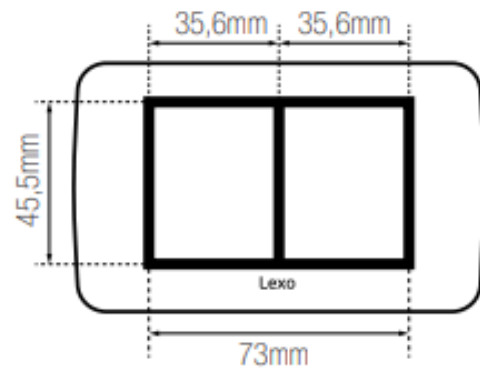
**DATOS TÉCNICOS**

Producto	Código	Descripción	Modelo	Tensión	Corriente	Código QR	Estándar
	58402005	Toma de corriente TRIPLEX 10/16A 250V blanco	MCK5	250V~50Hz	10/16A / 2P+T	493011	IEC: 60669
	5380911E	Placa ciega armada blanco	-	-	-		

**DIMENSIONES (mm)**



**INTERRUPTOR TECLÓN 73mm**



**INTERRUPTOR MEDIO  
TECLÓN 35,6mm**