



Kit PAGODA SOLAR

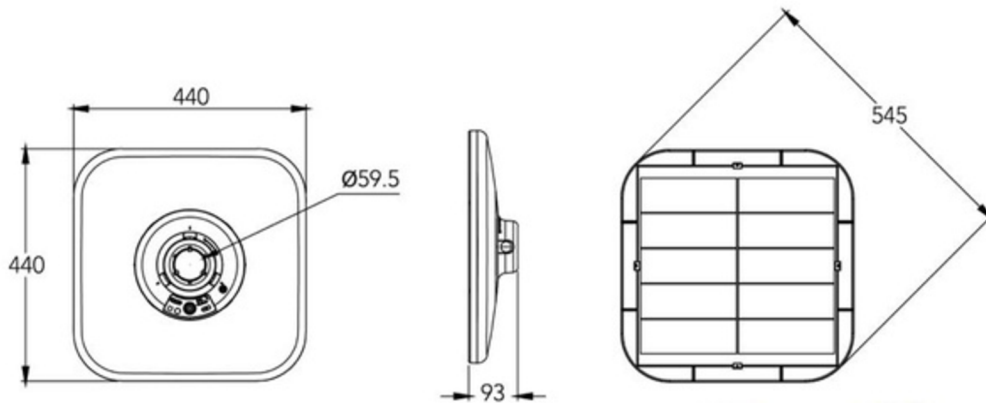
-  **IP65**
-  Carga con Panel Solar
-  Energía Renovable
-  Dura toda la noche
-  Batería 3.2V/24AH
-  Con sensor de movimiento PIR
-  No utiliza enchufe

🏠 **USO DOMÉSTICO**

DATOS TÉCNICOS

MODELO	POTENCIA	LÚMENES	CCT	IP	LED CHIP	BATERÍA	PANEL SOLAR	ID
KIT PAGODA SOLAR	250W	2700 Lm	3CCT AJUSTABLE	65	SMD 3030 48*2 PCS	3.2V/24 Ah LiFePO4	25W/5V	175410

TAMAÑO DEL PRODUCTO



Incorpora entrada tipo C para carga a 220 V. Ideal para uso en salas de exhibición.