


**CÓDIGO: 5581036E**

**DESCRIPCIÓN TÉCNICA:**
**TOMA CORRIENTE SCHUKO 10/16 MÁS TOMA CORRIENTE 10A 250V PLACA ARMADA**

Toma corriente SCHUKO 10/16 más toma corriente 10A 250V está diseñado para garantizar una conexión segura y eficiente en instalaciones eléctricas residenciales y comerciales. Con una capacidad de 10/16A más una toma de corriente 10A, ofrece un alto rendimiento y compatibilidad con una amplia variedad de dispositivos eléctricos. Su diseño robusto y elegante permite una integración armoniosa en diferentes tipos de ambientes. Alveolos protegidos para una mayor seguridad.

Línea	NATIVA					ANDES		
	BLANCO ARMADA	PLATA BLANCO ARMADA	BEIGE TITANO ARMADA	CAFÉ TITANO ARMADA	GRAFITO ARMADA	WHITE ARMADA	SILVER ARMADA	BLACK ARMADA
Código	5581036E	5581037E	5581040E	5581039E	5581041E	5581042E	5581043E	5581044E
Descripción	Toma corriente andes SCHUKO 10/16 más toma corriente 10A 250V blanco armada	Toma corriente andes SCHUKO 10/16 más toma corriente 10A 250V plata blanco armada	Toma corriente andes SCHUKO 10/16 más toma corriente 10A 250V beige titanio armada	Toma corriente andes SCHUKO 10/16 más toma corriente 10A 250V café titanio armada	Toma corriente andes SCHUKO 10/16 más toma corriente 10A 250V grafito armada	Toma corriente andes SCHUKO 10/16 más toma corriente 10A 250V WHITE armada	Toma corriente andes SCHUKO 10/16 más toma corriente 10A 250V SILVER armada	Toma corriente andes SCHUKO 10/16 más toma corriente 10A 250V BLACK armada

**Estándar** : IEC60884

**Modelo** : KER-24 / KER-10A

**Número de módulos** : 2 módulos

**Montaje de dispositivo** : Embutido

**Corriente nominal** : 10/16A + 10A / 2P+T

**Tensión nominal** : 250V~

**Frecuencia nominal** : 50/60 Hz

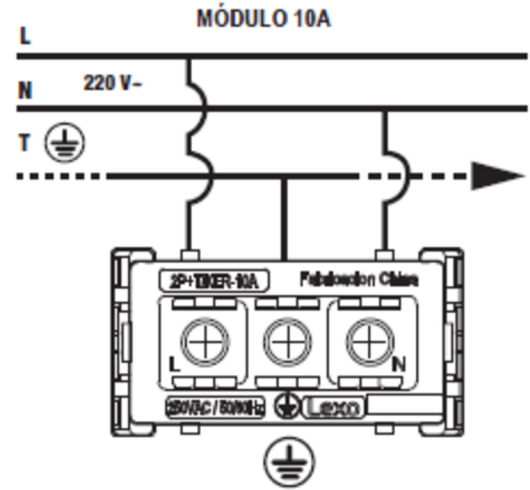
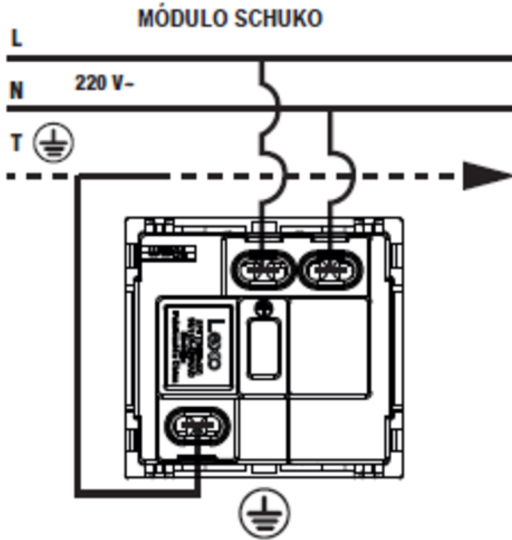
**Conexiones - terminales** : Uso de tornillos

**Sección máx de conductor** : 2,5mm

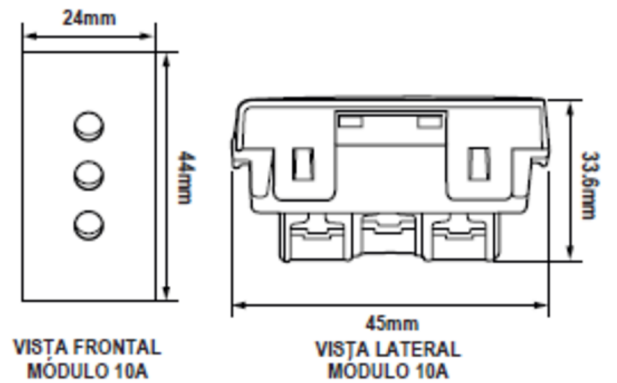
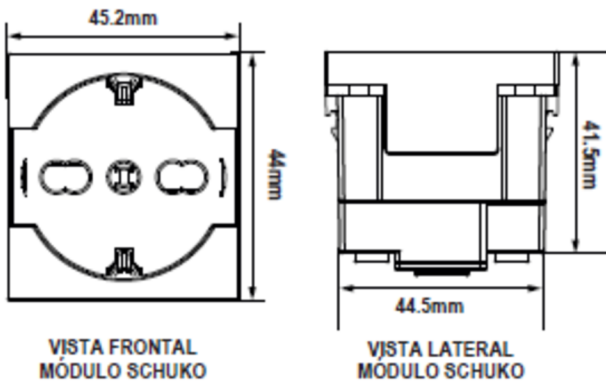
**Bornes** : Permiten alojar hasta 2 conductores de 2,5 mm por borne

Material	NATIVA	Placa: Tecnopolimero	Módulo: Policarbonato
	ANDES	Placa: Aluminio	Módulo: Policarbonato

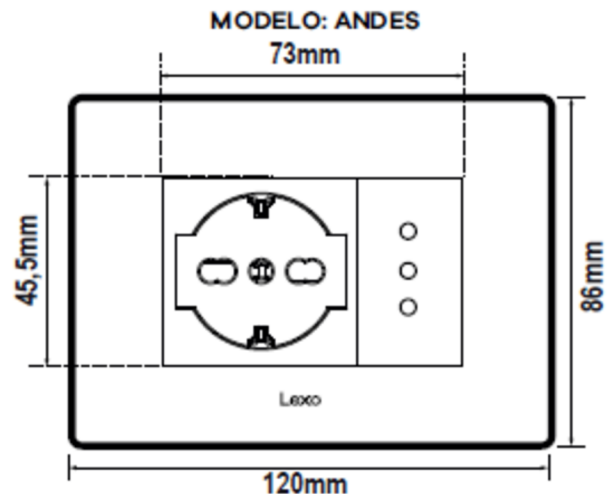
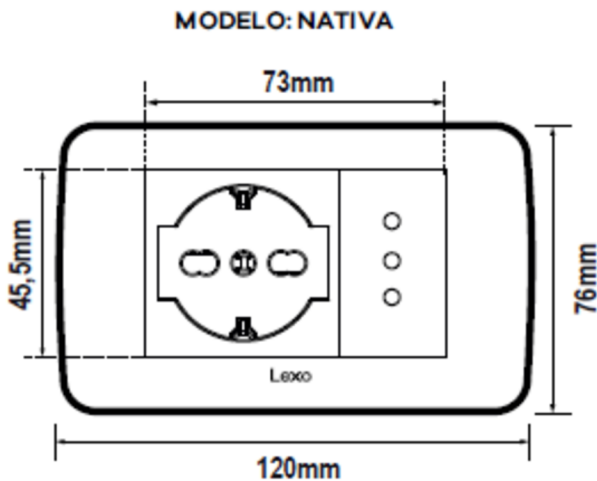
**ESQUEMA DE CONEXIÓN:**



**DIMENSIONES (mm), MÓDULO**



**DIMENSIONES (mm), PLACA ARMADA**



COLORES DISPONIBLES MODELO: NATIVA

CÓDIGO: 5581036E



NATIVA BLANCO ARMADA

CÓDIGO: 5581037E



NATIVA PLATA BLANCO ARMADA

CÓDIGO: 5581040E



NATIVA BEIGE TITANIO

CÓDIGO: 5581039E



NATIVA CAFÉ TITANIO

CÓDIGO: 5581041E



NATIVA GRAFITO ARMADA

COLORES DISPONIBLES MODELO: ANDES

CÓDIGO: 5581042E



ANDES WHITE ARMADA

CÓDIGO: 5581043E



ANDES SILVER ARMADA

CÓDIGO: 5581044E



ANDES BLACK ARMADA