



5380143E

CONJUNTOS ARMADOS LÍNEA DOMICILIARIA BEIGE/TITANIO ARMADO

Los conjuntos armados son con placa de tecnopolímero, en terminación metalizada mate para los conjuntos color beige/titanio.

La Línea Domiciliaria de Lexo Electric Certificada, bajo las Normas IEC 60884-1:2006 y CEI 23-50:2007-03, entre otras.

Para los comandos: IEC 60669-1:2007 y NCh2011Of.2009, entre otras.



5380045E



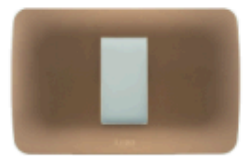
5380047E



5380046E



5380048E



5380136E



5380139E



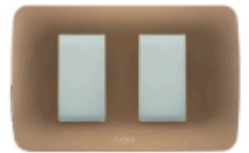
5380142E



5380143E



5380144E



5380137E



5380141E



5380135E



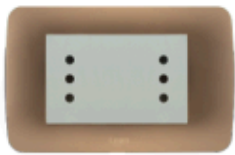
5380140E



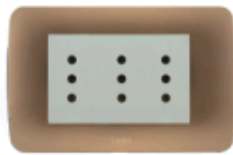
5380138E



5380134E



58401004



58402004

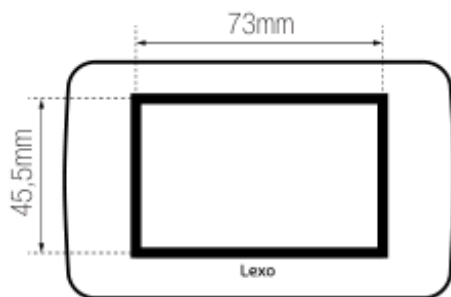
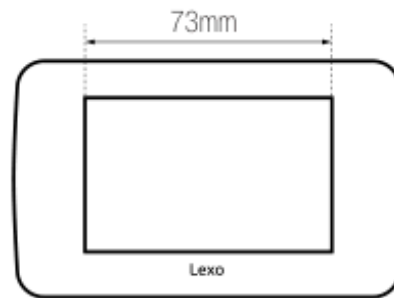
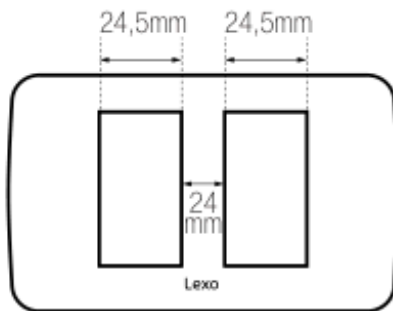
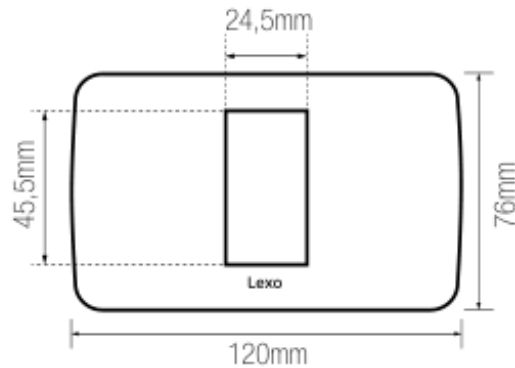
DATOS TÉCNICOS

| Producto | Código | Descripción | Modelo | Tensión | Corriente | Estándar |
|---|----------|---|------------|-----------|--------------|--|
|  | 5380045E | Interruptor simple 9/12 teclón 73mm 10A 250V beige/titanio armado | KER-912 | 250V~50Hz | 10A | IEC 60669 - 60884-1:2013, IEC 0884-2-7:2013, IEC 60884-3-1:2021 |
|  | 5380047E | Interruptor conmutador 9/24 teclón 73mm 10A 250V beige/titanio armado | KER-924 | 250V~50Hz | 10A | |
|  | 5380046E | Interruptor doble 9/15 teclón 35,6mm 10A 250V beige/titanio armado | KER-912 | 250V~50Hz | 10A | |
|  | 5380048E | Interruptor pulsador timbre teclón 73mm 10A 250V beige/titanio armado | KER-MT | 250V~50Hz | 10A | |
|  | 5380136E | Interruptor simple 9/12 10A 250V beige/titanio armado | KER-912 | 250V~50Hz | 10A | |
|  | 5380139E | Interruptor conmutador 9/24 10A 250V beige/titanio armado | KER-924 | 250V~50Hz | 10A | |
|  | 5380142E | Interruptor pulsador timbre 10A 250V beige/titanio armado | KER-MT | 250V~50Hz | 10A | |
|  | 5380143E | Toma de corriente simple 10A 250V beige/titanio armado | KER-10A | 250V~50Hz | 10A / 2+T | |
|  | 5380144E | Toma de corriente simple 10/16A 250V beige/titanio armado | KER-10/16A | 250V~50Hz | 10-16A / 2+T | |
|  | 5380137E | Interruptor doble 9/15 10A 250V beige/titanio armado | KER-912 | 250V~50Hz | 10A | |

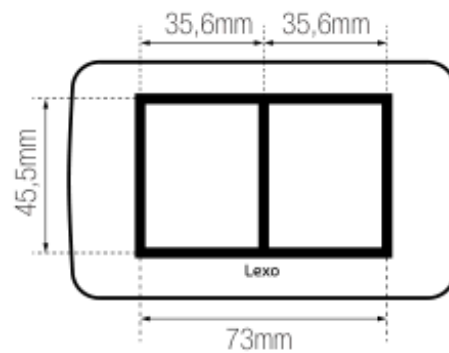
DATOS TÉCNICOS

| Producto | Código | Descripción | Modelo | Tensión | Corriente | Estándar |
|---|----------|--|-----------------------|-----------|----------------------|--|
|  | 5380141E | Interruptor simple 9/12+toma corriente 10A 250V beige/titanio armado | KER-912 KER-10A | 250V~50Hz | 10A / 2P+T | IEC 60669 - 60884-1:2013, IEC 0884-2-7:2013, IEC 60884-3-1:2021 |
|  | 5380135E | Toma de corriente doble 10A 250V beige/titanio armado | KER-10A | 250V~50Hz | 10A / 2P+T | |
|  | 5380140E | Toma de corriente doble 10A+10/16A 250V beige/titanio armado | KER-10A KER-10/16A | 250V~50Hz | 10-16A 10A / 2P+T | |
|  | 5380138E | Interruptor triple 9/32 10A 250V beige/titanio armado | KER-912 | 250V~50Hz | 10A | |
|  | 5380134E | Toma corriente triple 10A 250V beige/titanio armado | KER-10A | 250V~50Hz | 10A / 2P+T | |
|  | 58401008 | Toma de corriente DÚPLEX 10A 250V beige/titanio | MCK4 | 250V~50Hz | 10/16A / 2P+T | |
|  | 58402004 | Toma de corriente TRIPLEX 10A 250V beige/titanio | MCK3 | 250V~50Hz | 10A / 2P+T | |
|  | 58402008 | Toma de corriente TRIPLEX 10/16A 250V titanio/beige | MCK5 | 250V~50Hz | 10/16A / 2P+T | |
|  | 58402004 | Toma de corriente TRIPLEX 10A 250V beige/titanio | MCK3 | 250V~50Hz | 10A / 2P+T | |

DIMENSIONES (mm)



INTERRUPTOR TECLÓN 73mm



**INTERRUPTOR MEDIO
TECLÓN 35,6mm**