



5581015E

## LÍNEA DOMICILIARIA // LÍNEA CRYSTAL - SKY

Las conjuntos armados son de tecnopolímero. El color Crystal Sky es un color que evoca la nobleza de este material. Este color es una moderna elección para ambientes residenciales.

La Línea Domiciliaria de Lexo Electric certificada, bajo las Normas IEC 60669 - 60884-1:2013, IEC 60884-2-7:2013, IEC 60884-3-1:2021



5581015E



5581016E



5581018E



5581017E



5581019E



5581020E



5581004E



5581022E



5581006E



5581007E



5581023E



5581011E



5581009E



5581010E



5581012E



5581013E



5581014E



5581024E

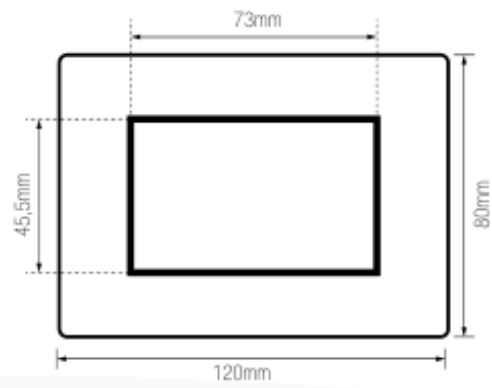
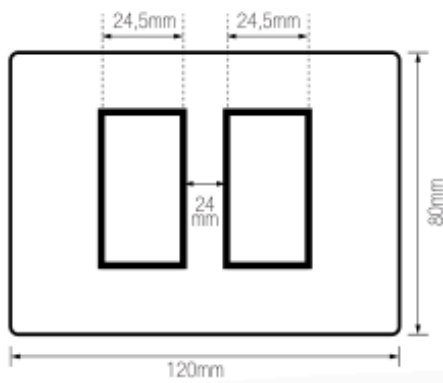
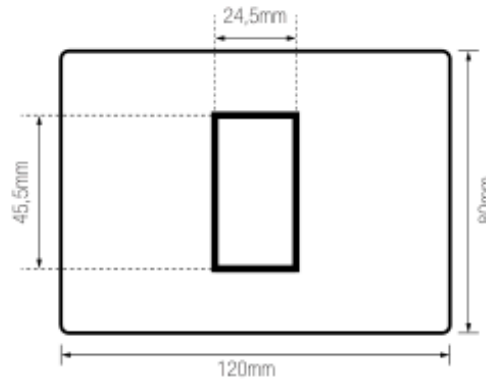
## DATOS TÉCNICOS

Producto	Código	Descripción	Modelo	Tensión	Corriente	Estándar
	5581015E	Interruptor simple 9/12 teclón 73mm 10A 250V CRYSTAL SKY armado	KER-912	250V~50Hz	10A	IEC 60669 - 60884-1:2013, IEC 0884-2-7:2013, IEC 60884-3-1:2021
	5581016E	Interruptor conmutador 9/24 teclón 73mm 10A 250V CRYSTAL SKY armado	KER-924	250V~50Hz	10A	
	5581018E	Interruptor pulsador timbre teclón 73mm 10A 250V CRYSTAL SKY armado	KER-MT	250V~50Hz	10A	
	5581017E	Interruptor doble 9/15 teclón 35,6mm 10A 250V CRYSTAL SKY armado	KER-912	250V~50Hz	10A	
	5581019E	Interruptor simple 9/12 10A 250V CRYSTAL SKY armado	KER-912	250V~50Hz	10A	
	5581020E	Interruptor conmutador 9/24 10A 250V CRYSTAL SKY armado	KER-924	250V~50Hz	10A	
	5581021E	Interruptor doble 9/15 10A 250V CRYSTAL SKY armado	KER-912	250V~50Hz	10A	
	5581004E	Interruptor triple 9/32 10A 250V CRYSTAL SKY armado	KER-912	250V~50Hz	10A	
	5581022E	Interruptor pulsador timbre 10A 250V CRYSTAL SKY armado	KER-MT	250V~50Hz	10A	
	5581006E	Interruptor simple 9/12 + toma corriente 10A 250V CRYSTAL SKY armado	KER-912 KER-10A	250V~50Hz	10A / 2+T	

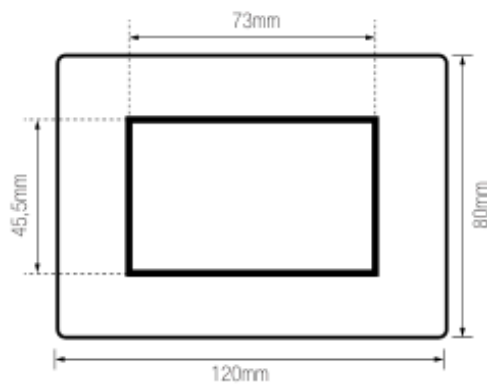
**DATOS TÉCNICOS**

Producto	Código	Descripción	Modelo	Tensión	Corriente	Estándar
	5581007E	Toma corriente simple 10A 250V CRYSTAL SKY armado	KER-10A	250V~50Hz	10A / 2+T	IEC 60669 - 60884-1:2013, IEC 0884-2-7:2013, IEC 60884-3-1:2021
	5581023E	Toma corriente doble 10A 250V CRYSTAL SKY armado	KER-10A	250V~50Hz	10A / 2+T	
	5581011E	Toma corriente doble 10/16A 250V CRYSTAL SKY armado	KER-10/16A	250V~50Hz	10A / 16A 2+T	
	5581009E	Toma corriente triple 10A 250V CRYSTAL SKY armado	KER-10A	250V~50Hz	10A / 2P+T	
	5581010E	Toma corriente simple 10/16A 250V CRYSTAL SKY armado	KER-10/16A	250V~50Hz	10A / 16A 2+T	
	5581012E	Toma corriente doble 10A + 10/16A 250V CRYSTAL SKY armado	KER-10A KER-10/16A	250V~50Hz	10A / 16A 2+T	
	5581013E	Toma de corriente DÚPLEX 10A 250V CRYSTAL SKY	MCK2	250V~50Hz	10A / 2+T	
	5581014E	Toma de corriente TRIPLEX 10A 250V CRYSTAL SKY	MCK3	250V~50Hz	10A / 2+T	
	5581024E	Placa 3 módulos color CRYSTAL + soporte	PLACA CIEGA			

**DIMENSIONES**



**INTERRUPTOR  
TECLÓN 73mm**



**INTERRUPTOR  
TECLÓN 35,5MM**

