



5580101E

CONJUNTOS ARMADOS LÍNEA DOMICILIARIA COLOR GRAFITO

Los conjuntos armados son de tecnopolímero. El color grafito tiene su base color negro, un color obscuro mate, que evoca la nobleza de este metal. Este color es una moderna elección para ambientes minimalistas o de estilo más industrial.

La Línea Domiciliaria de Lexo Electric certificada, bajo las Normas IEC 60669 - 60884-1:2013, IEC 60884-2-7:2013, IEC 60884-3-1:2021



5580011E



5580012E



5580013E



5580014E



5580101E



5580102E



5580103E



5580104E



5580105E



5580106E



5580107E



5580108E



5580109E



5580110E



5580111E



55401001



55402001

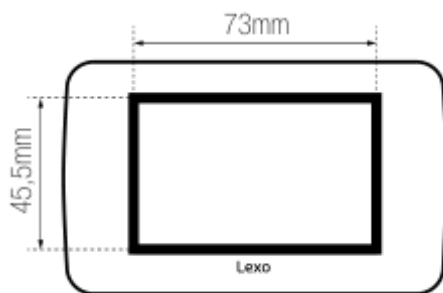
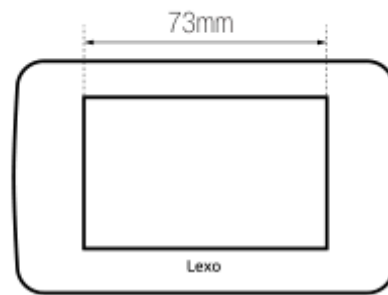
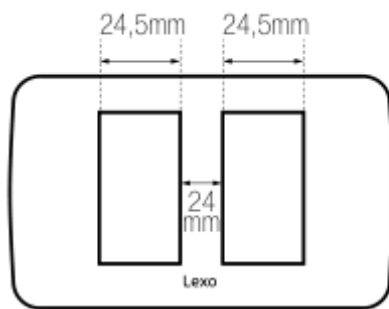
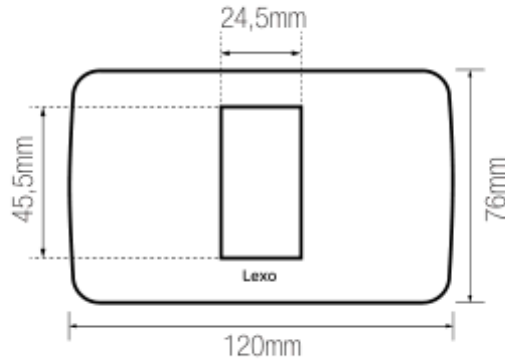
DATOS TÉCNICOS

Producto	Código	Descripción	Modelo	Tensión	Corriente	Estándar
	5580011E	Interruptor simple 9/12 teclón 73mm 10A 250V grafito armado	KER-912	250V~50Hz	10A	IEC 60669 - 60884-1:2013, IEC 0884-2-7:2013, IEC 60884-3-1:2021
	5580012E	Interruptor conmutador 9/24 teclón 73mm 10A 250V grafito armado	KER-924	250V~50Hz	10A	
	5580013E	Interruptor doble 9/15 teclón 35,6mm 10A 250V grafito armado	KER-912	250V~50Hz	10A	
	5580014E	Interruptor doble 9/15 teclón 35,6mm 10A 250V grafito armado	KER-MT	250V~50Hz	10A	
	5580101E	Interruptor simple 9/12 10A 250V grafito armado	KER-912	250V~50Hz	10A	
	5580102E	Interruptor conmutador 9/24 10A 250V grafito armado	KER-924	250V~50Hz	10A	
	5580103E	Interruptor doble 9/15 10A 250Vgrafito armado	KER-912	250V~50Hz	10A	
	5580104E	Interruptor triple 9/32 10A 250V grafito armado	KER-912	250V~50Hz	10A	
	5580107E	Toma de corriente simple 10A 250V grafito armado	KER-10A	250V~50Hz	10A / 2+T	
	5580108E	Toma de corriente doble 10A 250V grafito armado	KER-10A	250V~50Hz	10A / 2+T	

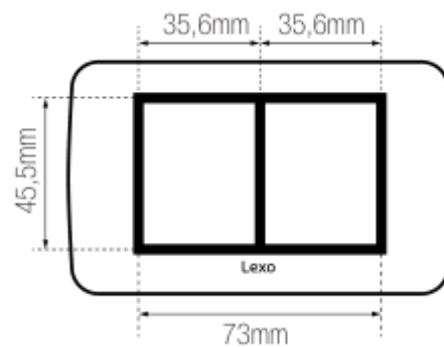
DATOS TÉCNICOS

Producto	Código	Descripción	Modelo	Tensión	Corriente	Estándar
	5580109E	Toma corriente triple 10A 250V grafito armado	KER-10A	250V~50Hz	10A / 2+T	IEC 60669 - 60884-1:2013, IEC 0884-2-7:2013, IEC 60884-3-1:2021
	5580110E	Toma de corriente simple 10/16A 250V grafito armado	KER-10/16A	250V~50Hz	10A / 16A 2+T	
	5580111E	Toma de corriente doble 10A+10/16A 250V grafito armado	KER-10A KER-10/16A	250V~50Hz	10A / 16A 2+T	
	5580106E	Interruptor simple 9/12 + toma corriente 10A 250V grafito armado	KER-912 KER-10A	250V~50Hz	10A / 2+T	
	5580105E	Interruptor pulsador timbre 10A 250V grafito armado	KER-MT	250V~50Hz	10A	
	58401009	Toma de corriente DÚPLEX 10/16A 250V grafito	MCK4	250V~50Hz		
	55401001	Toma de corriente DÚPLEX 10A 250V grafito	MCK2	250V~50Hz	10A / 2+T	
	58402009	Toma de corriente TRIPLEX 10/16A 250V grafito	MCK5	250V~50Hz	10/16A / 2+T	
	55402001	Toma de corriente TRIPLEX 10A 250V grafito	MCK3	250V~50Hz	10A / 2+T	

DIMENSIONES (mm)



INTERRUPTOR TECLÓN 73mm



**INTERRUPTOR MEDIO
TECLÓN 35,6mm**