



INDUSTRIAL / RELÉ TEMPORIZADO DE CICLO

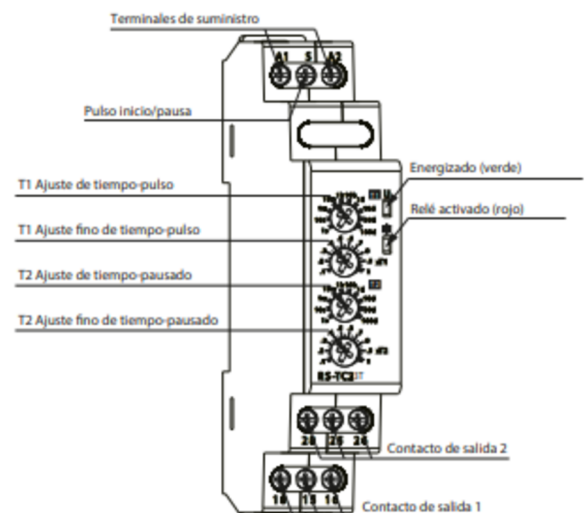
DESCRIPCIÓN

Funcionamiento en base a microcontrolador. Ciclo que comienza con pulso / ciclo que comienza con pausa, 10 rangos de tiempo (1s, 10s, 1m, 10m, 1h, 10h, 1d, 10d, 30d, 100d). Precisión de repetición <0.2%. Función seleccionada a través de un puente externo entre A1-S. LED indicador de fuente de alimentación y estado del relé.

DATOS TÉCNICOS

Código	5385027
Modelo	RS-TC23T
Tensión de alimentación	AC/DC 24-240V
Frecuencia nominal	50/60Hz
Terminal de suministro	A1, A2
Terminal de pulso	S
Intervalo de tiempo	0.1s-100días
Precisión de ajuste	<5%
Precisión de repetición	<0.2%
Contactos de salida	1 inst.C/O+1C/O
Valoración actual	8A /AC1
Capacidad de contactos	AC-15: 2A
Tensión de aislamiento	250V
Grado de protección	IP20
Grado de contaminación	3
Vida eléctrica	10 ⁵
Vida mecánica	10 ⁶
Altitud	≤2000m
Temperatura ambiente	-5°C~+40°C
Temperatura de almacenamiento	-10°C~+50°C
Sección del cable	0.5mm ~1mm ²
Torque	0.5Nm
Fijación y formato	1 módulo riel DIN

VISTA FRONTAL



RANGO DE TIEMPO Y FUNCIONES



DIAGRAMA DE CONEXIÓN

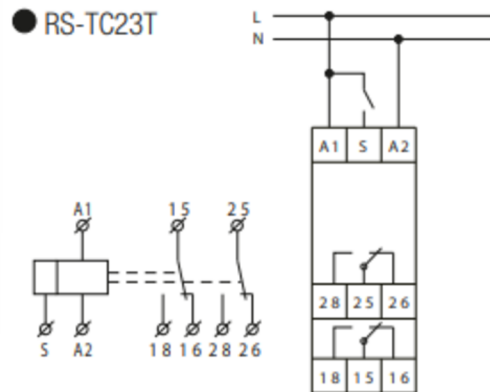
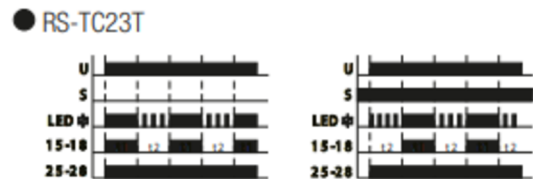


DIAGRAMA DE FUNCIONAMIENTO



DIMENSIONES

