



## INDUSTRIAL / RELÉ DE MEDIDA Y CONTROL DE NIVEL DE LÍQUIDO

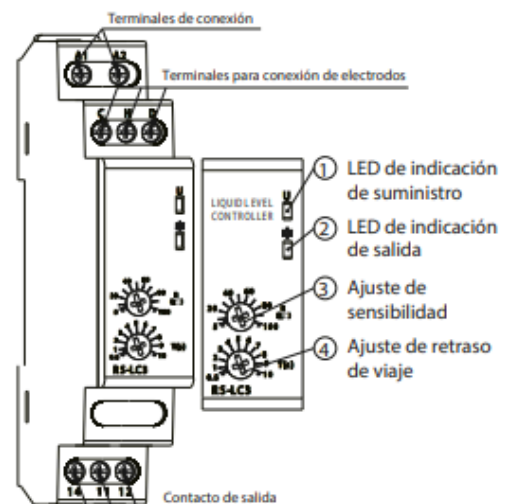
### DESCRIPCIÓN

Funcionamiento en base a microcontrolador. Sensibilidad  $5k\Omega \sim 100k\Omega$  ajustable. 1 salida C / O-8A. Trabaja con modo de 2 ó 3 electrodos. La función de drenaje o llenado es seleccionable. Indicación LED para el estado de suministro y salida. Control de llenado y vaciado. Fácil instalación y cambio en riel DIN.

### DATOS TÉCNICOS

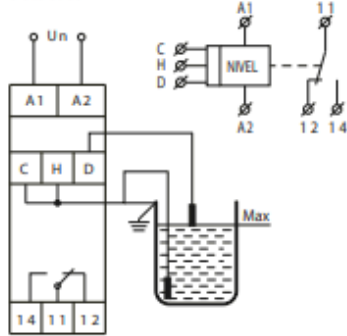
Código	5385028
Modelo	RS-LC2
Tensión nominal de alimentación (Un)	AC/DC 24-240V
Frecuencia nominal	50/60Hz
Terminales de alimentación	A1, A2
Consumo de energía	<1W
Sensibilidad	$5k\Omega \sim 100k\Omega$ ajustable
Indicación de suministro	LED verde
Indicación de salida	LED rojo
Contacto de salida	1C/O
Valoración actual	8A/250V AC1
Tensión nominal de aislamiento	415V
Grado de protección	IP20
Vida eléctrica	$10^5$
Vida mecánica	$10^6$
Altitud	$\leq 2000m$
Temperatura ambiente	$-5^{\circ}C \sim +40^{\circ}C$
Temperatura de almacenamiento	$-25^{\circ}C \sim +75^{\circ}C$
Sección del cable	$0.5mm \sim 2,5mm^2$
Torque	0.5Nm
Humedad relativa permitida	$\leq 50\%$ a $40^{\circ}C$ (sin condensación)
Fijación y formato	1 módulo riel DIN

### VISTA FRONTAL

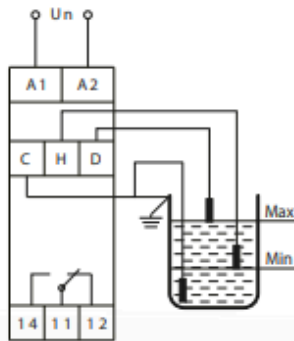


## DIAGRAMA DE CONEXIÓN

● Modo 2 electrodos

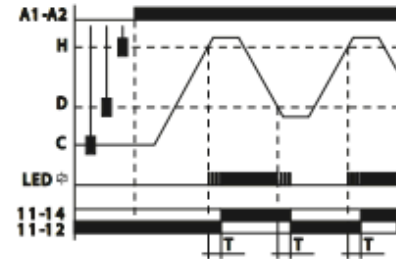


● Modo 3 electrodos

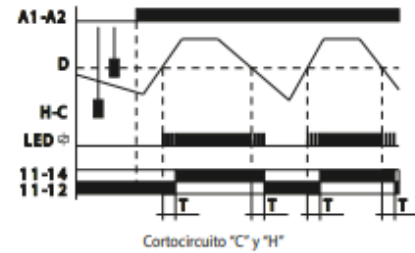


## DIAGRAMA DE FUNCIONAMIENTO

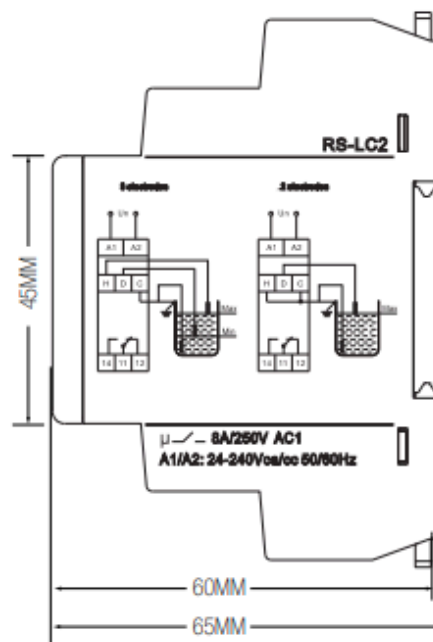
● RS-LC1, RS-LC2, RS-LC3: Modo de 3 electrodos (abajo)



● RS-LC1, RS-LC2: Modo de 2 electrodos



## DIMENSIONES



88888888