



DATOS TÉCNICOS

Código	5385026
Modelo	RD-LC1
Tensión nominal de alimentación (Un)	AC220V, AC380V
Frecuencia nominal	50/60Hz
Terminales de alimentación	A1, A2
Consumo de energía	<1W
Sensibilidad	5kΩ ~ 100kΩ ajustable
Retraso del viaje	2s
Indicación de suministro	LED verde
Indicación de salida	LED rojo
Contacto de salida	1C/O
Valoración actual	8A/250V AC1
Tensión nominal de aislamiento	415V
Grado de protección	IP20
Vida eléctrica	10 ⁵
Vida mecánica	10 ⁶
Altitud	≤2000m
Temperatura ambiente	-5°C~+40°C
Temperatura de almacenamiento	-25°C~+75°C
Sección del cable	0.5mm ~2,5mm ²
Torque	0.5Nm
Humedad relativa permitida	≤50% a 40 ° C (sin condensación)
Fijación y formato	2 módulos riel DIN

INDUSTRIAL / RELÉ DE MEDIDA Y CONTROL DE NIVEL DE LÍQUIDO

DESCRIPCIÓN

Dispositivo para control de nivel de los líquidos conductores, mediante el empleo de electrodos. Perfecto para aplicaciones industriales como residenciales. Excelentes prestaciones obtenidas mediante microprocesador. Tan sólo 2 módulos DIN (36mm de ancho). Amplio ajuste de la sensibilidad. LEDs de indicación de alimentación y de estado de los contactos de salida. Su bajo potencial entre sus electrodos (<5V/500Hz), y su fuente equipada con transformador de aislamiento, lo constituyen en un aparato de alta seguridad eléctrica. El relé controla la operación de llenado o vaciado de tanques elevados o pozos, mediante 2 ó 3 electrodos. El relé sólo controla una sola operación, para cubrir las necesidades del vaciado y llenado del tanque elevado es necesario el empleo de dos unidades con sus contactos en serie. No es apto para líquidos inamables ni corrosivos. Se recomienda su empleo con sensores dotados de electrodos de acero inoxidable AISI 316.

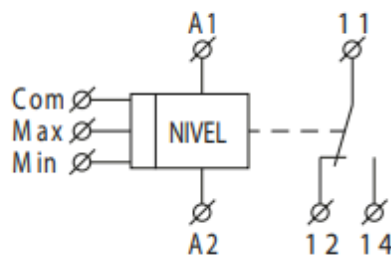
Principio de funcionamiento

Control de llenado: El contacto entre 11/14 se cierra cuando el nivel del depósito a controlar desciende por debajo del mínimo fijado por la posición del electrodo "Min", poniendo en marcha el sistema de bombeo. Cuando se alcanza el nivel máximo de llenado definido por el electrodo "Máx", el contacto se abre y se detiene el llenado. **Control de vaciado:** Si el nivel del líquido alcanza el máximo fijado por la posición del electrodo "Máx", el contacto 11/12 retorna a su posición de cerrado poniendo en marcha el sistema de bombeo de achique.

Cuando el nivel desciende al mínimo fijado por la posición del electrodo "Min", se abre el contacto 11/12 y se detiene el sistema de bombeo, impidiendo el descebado de la bomba.

Importante: El electrodo común C debe estar siempre a un nivel inferior al del electrodo mínimo (Min), si el recipiente es metálico puede emplearse la envoltura del mismo. La sensibilidad del aparato es ajustable mediante el potenciómetro frontal R cuya posición de ajuste varia la impedancia entre electrodos permitiendo adecuar su valor en función de la conductividad del líquido a controlar.

En la mayoría de los casos (agua potable provista por AySA) podrá tomarse como referencia un valor de 25-30K. Si se observa, no obstante, que el relé no actúa correctamente debe incrementar su valor, si por el contrario el relé no desconecta, debe disminuirse (para líquidos con resistividad inferior a los 10k entre electrodos se sugiere ajustar al mínimo). Si aún continúan problemas durante la operación deberá modificarse la impedancia entre los electrodos mediante la reubicación de los mismos entre sí. Para que la configuración tenga efecto debe restablecerse el relé mediante su desenergización durante un intervalo mayor a los 200ms.



VISTA FRONTAL

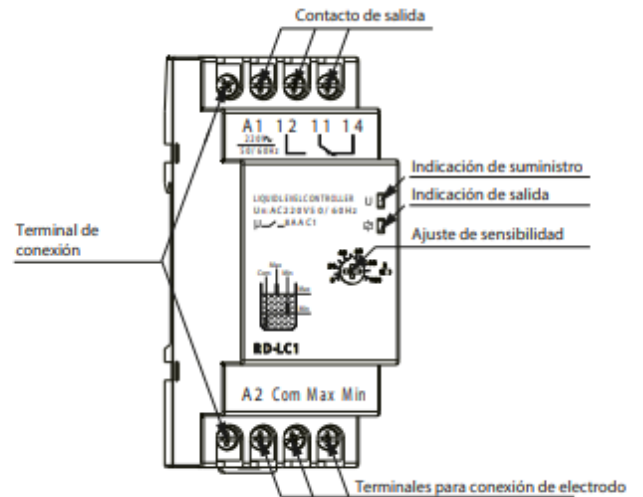
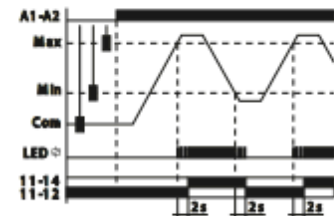


DIAGRAMA DE FUNCIONAMIENTO

● Modo 3 electrodos



● Modo 3 electrodos

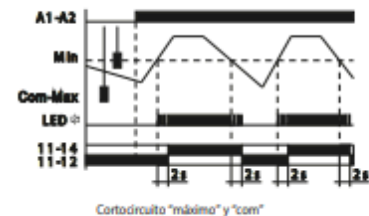
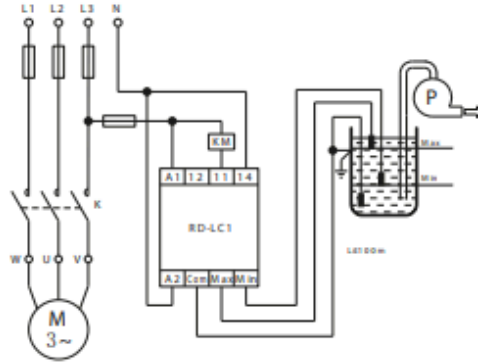
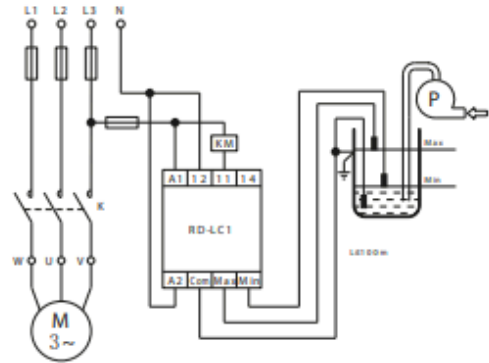


DIAGRAMA DE CONEXIÓN

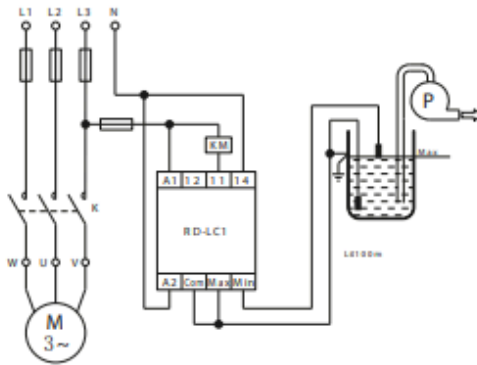
● Modo 3 electrodos (drenaje)



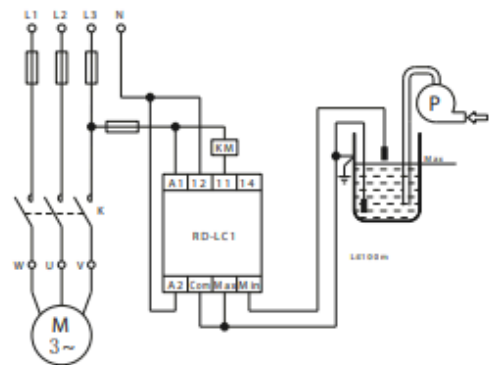
● Modo 3 electrodos (llenado)



● Modo 2 electrodos (drenaje)



● Modo 2 electrodos (llenado)



DIMENSIONES

