



## INDUSTRIAL / RELÉ TEMPORIZADO ARRANCADOR ESTRELLA TRIÁNGULO

### DESCRIPCIÓN

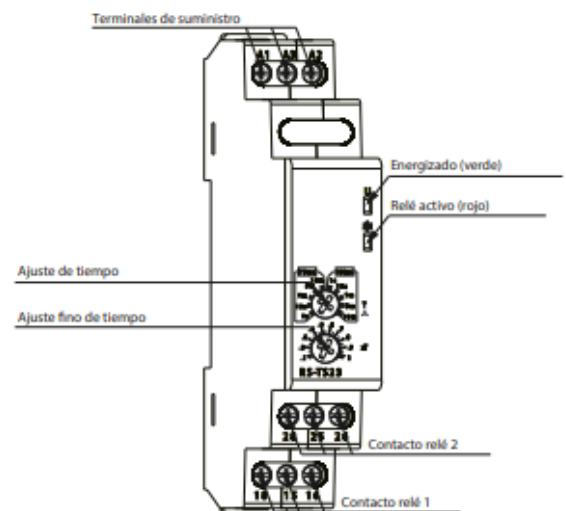
El RS-TS23 es un relé electrónico temporizado por pasos, diseñado y destinado específicamente para efectuar la maniobra de arranque de un motor asincrónico trifásico en configuración estrella triángulo.

Funcionamiento en base a microcontrolador. Comienzo estrella triángulo. Tiempo de transición estrella triángulo 75 ms o 150 ms, 2 contactos de cambio. LED indicador de fuente de alimentación y estado del relé. Fácil instalación y cambio en riel DIN. Dimensiones: 1 sólo módulo DIN (18mm).

### DATOS TÉCNICOS

Código	5385017
Modelo	RS-TS23
Tensión de alimentación	AC/DC 24-240V
Frecuencia nominal	50/60Hz
Terminal de suministro	A1, A2
Rango de tiempo	t1(): 0.1s~10m,t2(): 75ms/150ms
Configuración de hora	Potenciometro
Precisión de ajuste	<5%
Contactos de salida	2 C/O
Valoración actual	8A /AC1
Capacidad de contactos	AC-15: 2A
Tensión de aislamiento	250V
Grado de protección	IP20
Grado de contaminación	3
Vida eléctrica	10 <sup>5</sup>
Vida mecánica	10 <sup>6</sup>
Altitud	≤2000m
Temperatura ambiente	-5°C~+40°C
Temperatura de almacenamiento	-10°C~+50°C
Sección del cable	0.5mm ~1mm <sup>2</sup>
Torque	0.5Nm
Fijación y formato	1 módulo riel DIN

### VISTA FRONTAL



## RANGO DE TIEMPO Y FUNCIONES



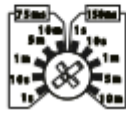
t1: 0.1 s - 1 s  
t2: 75 ms



t1: 1 s - 10 s  
t2: 75 ms



t1: 0.1 m - 1 m  
t2: 75 ms



t1: 0.5 m - 5 m  
t2: 75 ms



t1: 1 m - 10 m  
t2: 75 ms



t1: 0.1 s - 1 s  
t2: 150 ms



t1: 1 s - 10 s  
t2: 150 ms



t1: 0.1 m - 1 m  
t2: 150 ms



t1: 0.5 m - 5 m  
t2: 150 ms



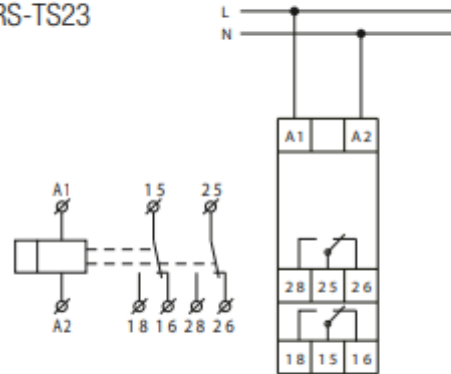
t1: 1 m - 10 m  
t2: 150 ms



Ajuste de tiempo:  
 $t1 = 5 \text{ m} \times 0.3 = 1.5 \text{ min}$

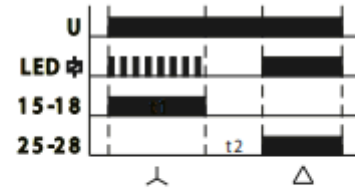
## DIAGRAMA DE CONEXIÓN

● RS-TS23

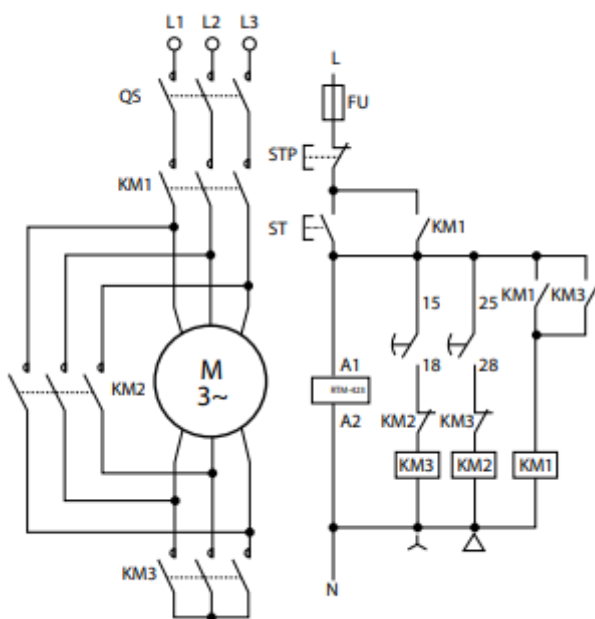


## DIAGRAMA DE FUNCIONAMIENTO

● RS-TS23



## DIAGRAMACIÓN DE CONEXIÓN TIPO



## DIMENSIONES

