



## INDUSTRIAL / RELÉ TEMPORIZADO DE MEMORIA

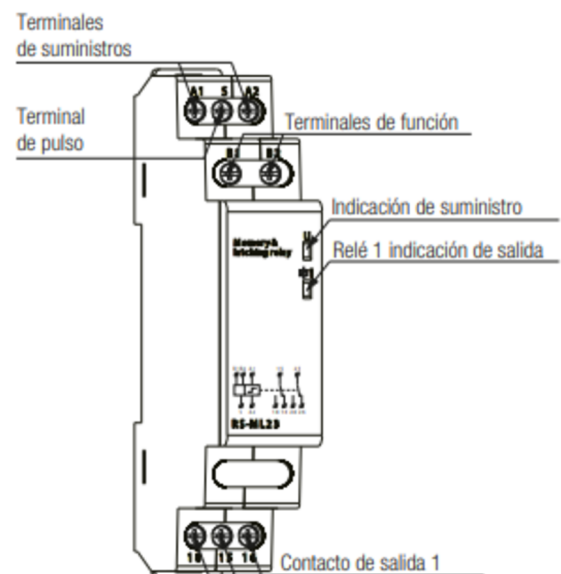
### DESCRIPCIÓN

Funcionamiento en base a microcontrolador. Relé de memoria. Tensión Nominal AC / DC 24-240V. Función seleccionada a través de un puente externo entre B1-B2. LED indicador de fuente de alimentación y estado del relé. Fácil instalación y cambio en riel DIN.

### DATOS TÉCNICOS

Código	5385011
Modelo	RS-ML13
Tensión de alimentación	AC/DC 24-240V
Frecuencia nominal	50/60Hz
Terminal de suministro	A1
Terminal de pulso	S
Indicación de suministro	LED verde
Indicación de salida	LED rojo
Contacto de salida	1C/O
Valoración actual	10A / AC1
Capacidad de contactos	AC-15: 3A
Tensión de aislamiento	250V
Grado de protección	IP20
Grado de contaminación	3
Vida eléctrica	10 <sup>5</sup>
Vida mecánica	10 <sup>5</sup>
Altitud	≤2000m
Temperatura ambiente	-5°C~+40°C
Temperatura de almacenamiento	-10°C~+50°C
Sección del cable	0.5mm ~1mm <sup>2</sup>
Torque	0.5Nm
Fijación y formato	1 módulo riel DIN

### VISTA FRONTAL

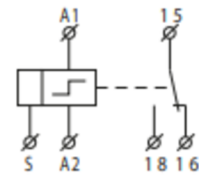
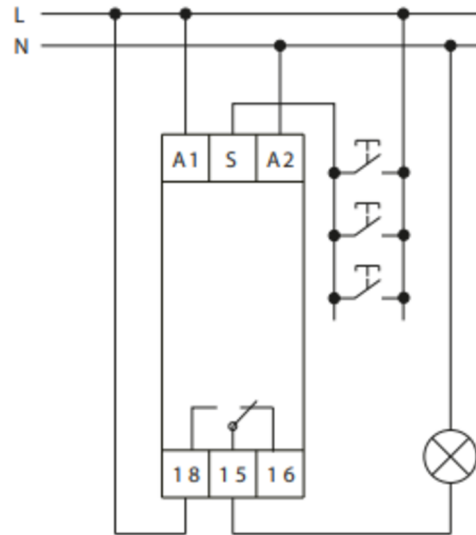


## DIAGRAMA DE FUNCIONAMIENTO

• RS-ML13



## DIAGRAMA DE CONEXIÓN



## DIMENSIONES

