



## INDUSTRIAL / RELÉ TEMPORIZADO CON RETARDO A LA DESCONEXIÓN

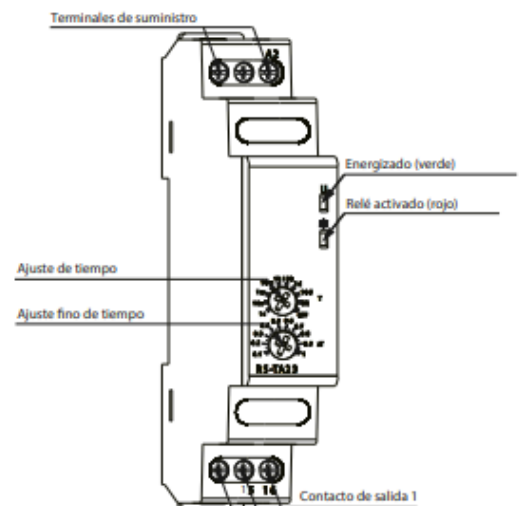
### DESCRIPCIÓN

Funcionamiento en base a microcontrolador con retraso. OFF Delay. 10 rangos de tiempo (1s, 10s, 1m, 10m, 1h, 10h, 1d, 10d, ON, OFF). Precisión de repetición <0.2%. LED indicador de fuente de alimentación y estado del relé. Fácil instalación y cambio en riel DIN.

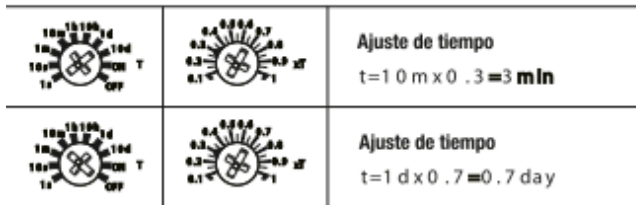
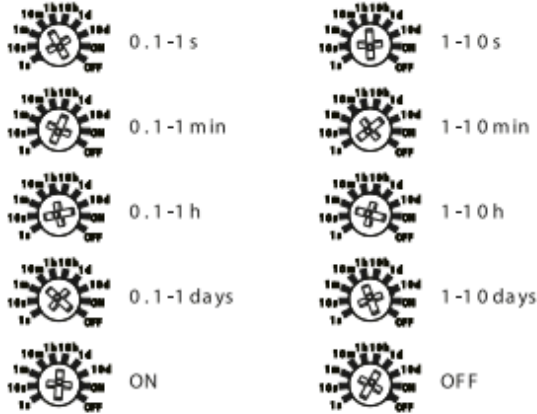
### DATOS TÉCNICOS

Código	5385013
Modelo	RS-TB14
Terminal de suministro	A1, A2
Tensión de alimentación	AC/DC 12-240V
Frecuencia nominal	50/60Hz
Intervalo de tiempo	0.1s-10 días
Precisión de ajuste	<5%
Precisión de repetición	<0.2%
Contactos de salida	1C/O
Valoración actual	8A / AC1
Capacidad de contactos	AC-15: 2A
Tensión de aislamiento	250V
Grado de protección	IP20
Grado de contaminación	3
Vida eléctrica	10 <sup>5</sup>
Vida mecánica	10 <sup>6</sup>
Altitud	≤2000m
Temperatura ambiente	-5°C~+40°C
Temperatura de almacenamiento	-10°C~+50°C
Sección del cable	0.5mm ~1mm <sup>2</sup>
Torque	0.5Nm
Fijación y formato	1 módulo riel DIN

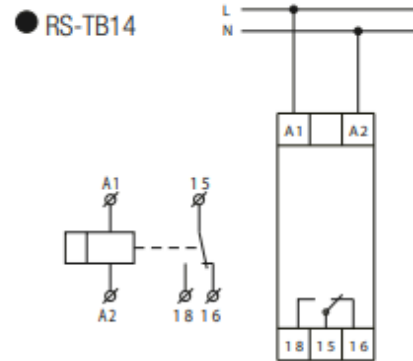
### VISTA FRONTAL



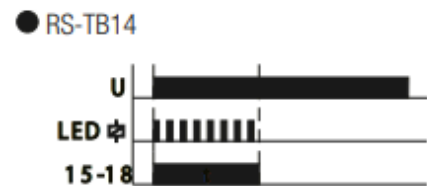
## RANGO DE TIEMPO Y FUNCIONES



## DIAGRAMA DE CONEXIÓN



## DIAGRAMA DE FUNCIONAMIENTO



## DIMENSIONES

