

## Sensor de movimiento radar 360°

### Descripción

Dispositivo de detección de movimiento con tecnología radar. Diseñado específicamente para montaje en el techo, con un amplio ángulo de detección de 360°.

### Aplicación

Utilizado para la iluminación de zonas comunes como entradas, pasillos, estacionamientos, ascensores, etc.

### Características

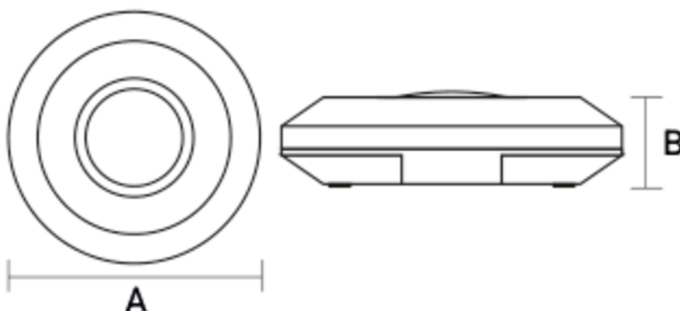
- Potencia máxima: 2000W.
- Luz ambiental: <10lux ~ 2000lux.
- Tipo de sensor: radar sobrepuesto.
- Distancia de detección: 3 a 10 metros máximo.
- Altura de instalación: 1.5 a 3.5 metros.
- Tiempo de duración de encendido: 10 seg a 15 min (regulable).



### Datos Técnicos

| Código   | Color  | Tensión (V) | Frecuencia | Grado de detección | Índice de protección |
|----------|--------|-------------|------------|--------------------|----------------------|
| PR-360MV | Blanco | 220-240 V   | 50 Hz      | 360°               | 20                   |

### Dimensiones



| Código   | Dimensiones |       |
|----------|-------------|-------|
|          | A           | B     |
| PR-360MV | 103 mm      | 26 mm |