

TERMINALES DE COMPRESIÓN TIPO PUNTA

DESCRIPCIÓN

Terminales fabricados en cobre electrolítico de alta conductividad, superficie estañada para una buena resistencia ante la oxidación y corrosión, aislación de Nylon para el manguito.

Estos terminales son para conectar equipos que presenten dificultad o espacio limitado a la hora de introducir el cable.

PROPIEDADES

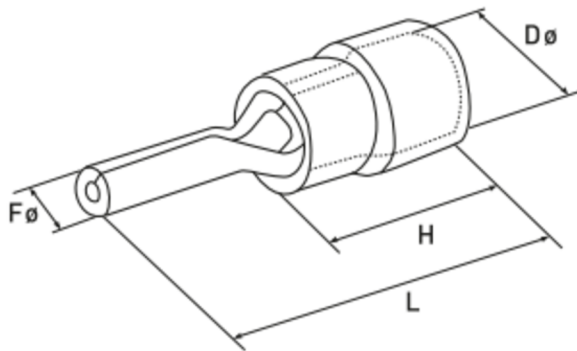
- Temperatura de Operación: -40°C a +150°C
- Fabricados en cobre electrolítico
- Aislación de Nylon
- Material ignifugo

APLICACIONES

- Industria electrónica
- Interruptores diferenciales
- Regletas, borneras
- Equipos eléctricos
- Iluminación



DIMENSIONES



DATOS TÉCNICOS

| Código | Descripción | Rango (AWG) | Fø (mm) | L (mm) | H (mm) | Dø (mm) | I max (A) | Color | Embalaje |
|---------|--|-------------|---------|--------|--------|---------|-----------|----------|----------|
| 3311007 | TERMINAL PUNTA ROJO 16-22AWG BL 50 | 22 - 16 | 1,9 | 22 | 10 | 4,3 | 19 | Rojo | 50 |
| 3311008 | TERMINAL PUNTA AZUL 14-16AWG BL 50 | 16 - 14 | 1,9 | 23 | 10 | 4,3 | 27 | Azul | 50 |
| 3311009 | TERMINAL PUNTA AMARILLO 10-12AWG BL 50 | 12 - 10 | 2,8 | 25,5 | 12,5 | 6,7 | 48 | Amarillo | 50 |