



MANUAL DE USUARIO



LX04



ENERGIZE YOUR LIFESTYLE

LX04



Antes de disfrutar de la experiencia LVN toma en cuenta la guía de primer uso para iniciar de manera correcta el funcionamiento de tu Scooter.

INFORMACIÓN GENERAL Y DE SEGURIDAD

¡Bienvenido a la familia LVN!

En este manual le orientaremos para conocer cada función para el uso correcto y seguro de su nuevo scooter. Para garantizar su seguridad y la de los demás, lea atentamente este manual antes de conducir, y asegúrese de seguir siempre los siguientes requisitos:

1. Comprender completamente la información de este manual, incluido, entre otras, las instrucciones, precauciones y advertencias pertinentes.
2. Por su seguridad, por favor revise que todos los elementos del scooter están en buenas condiciones de acuerdo a este manual de usuario antes de conducir. Contacte con su distribuidor en caso de detectar cualquier problema.
3. Comprender completamente el funcionamiento y las medidas de contingencia de su scooter.

-
4. La garantía será rechazada en caso de modificaciones no autorizadas, por el no uso de repuestos originales, o la instalación de componentes que afecten el rendimiento y la seguridad del scooter.
 5. Tener en cuenta las etiquetas de advertencia de su scooter.
 6. No conduzca después de tomar medicamentos que puedan afectar su capacidad de conducción, beber alcohol o cuando no se sienta bien.
 7. Respete las normas y señales de tráfico, y esté atento siempre a las condiciones de la carretera circundante y las condiciones del scooter para evitar activamente el peligro.
 8. Utilice siempre equipamiento de seguridad (casco y ropa protectora adecuada, como guantes y botas).
 9. Realice una revisión básica cada vez antes de conducir, confirmando el funcionamiento de luces y frenos, estado y presión de los neumáticos. En caso de que algo no este funcionando optimamente, acuda al servicio técnico autorizado.

Si tiene alguna pregunta sobre su scooter por favor comunicarse con lvn@urbanroute.cl o al +562 3318 8451. Estamos a su servicio en todo momento.

¡TE DESEAMOS UNA EXPERIENCIA DE CONDUCCIÓN SEGURA Y AGRADABLE!

PRECAUCIONES

- Este scooter no está diseñado para más de 2 personas.
 - Este scooter no está diseñado para un uso todo terreno.
 - Respetar siempre los límites de velocidad.
 - Tener en consideración que las distancias de frenado se pueden ver disminuidas por efecto del mal tiempo o en suelos mojados.
 - No utilizar teléfonos móviles o cualquier otro tipo de aparato o dispositivo que distraigan su atención al conducir.
-

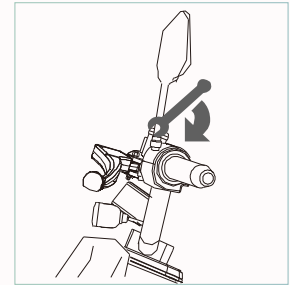
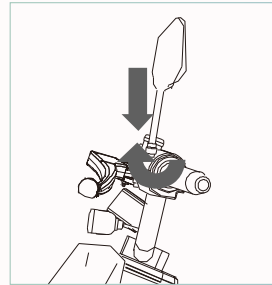
INDICE

- 06** Guía de Instalación
- 07** Información de Componentes y Partes
- 08** Panel de Instrumentos
- 11** Guía de Operaciones
- 13** Control Remoto Inteligente
- 15** Bloqueo y Encendido mediante Llave
- 16** Interruptor Corta Corriente
- 17** Retiro e Instalación de la(s) Batería(s)
- 18** Puerto USB
- 19** Guía de Conducción
 - 19** · Revisión de Seguridad
 - 21** · Antes de iniciar un viaje
 - 23** · Consejos
- 24** Uso de la Batería
 - 26** · Como cargar la batería
- 28** Descripción del Sistema de Propulsión Eléctrico
- 29** Limpieza y Mantenimiento
 - 29** · Limpieza y Lavado
 - 30** · Inspección y Mantenimientos Regulares
- 31** Servicio Técnico y Garantía

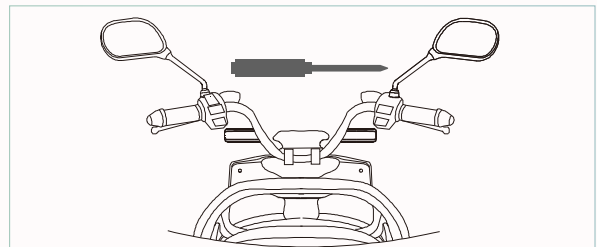
GUÍA DE INSTALACIÓN

Instalación de los espejos:

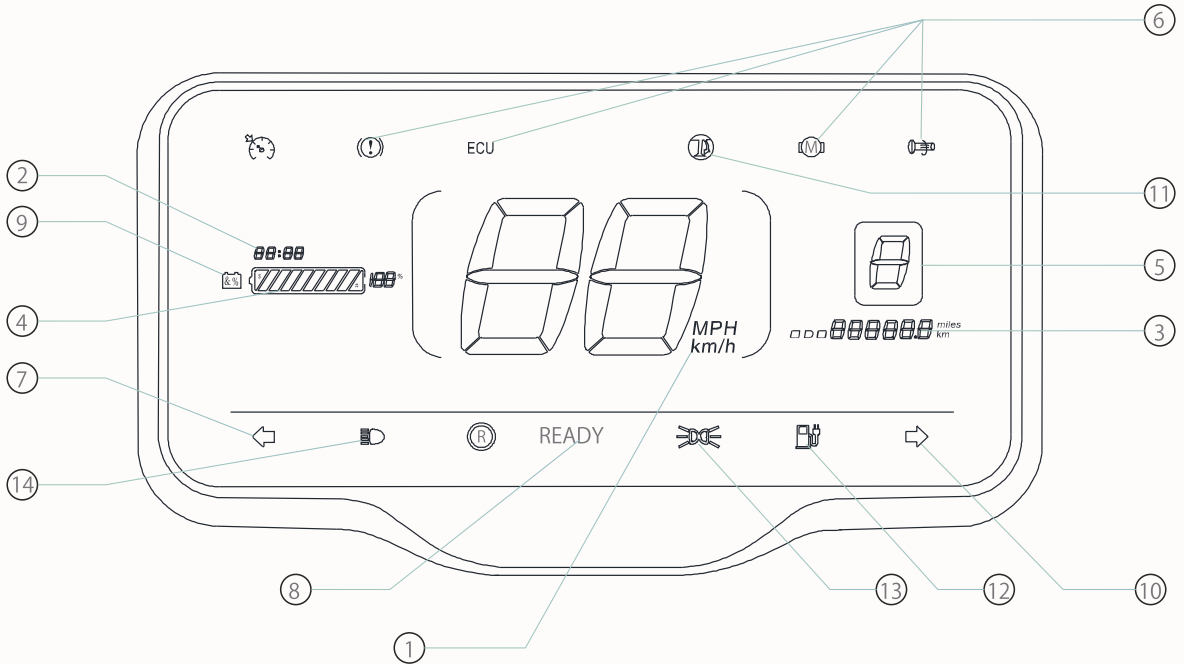
Paso 1: Saque los espejos retrovisores izquierdo y derecho, insértelos en el orificio, y gire el espejo en el sentido de las agujas del reloj hasta la posición correcta.



Paso 2: Use una llave para apretar la tuerca, asegurándose que el espejo izquierdo y derecho estén en la misma línea y estén en una posición adecuada para la visibilidad del conductor.



PANEL DE INSTRUMENTOS



PANEL DE INSTRUMENTOS

- ① Velocidad - Muestra la velocidad actual.
- ② Tiempo de conducción - Muestra el tiempo de conducción del viaje.
- ③ ODO/TRIP - Distancia total acumulada / distancia del viaje.
- ④ Barra de visualización de energía - Muestra el nivel actual de la batería.
- ⑤ Modo de conducción - Muestra el modo de conducción escogido.
- ⑥ Advertencia de falla - Advierte en caso de detectar alguna anomalía (motor, controlador, freno, acelerador).
- ⑦ Indicador de luz intermitente izquierda – Indicador de intermitente izquierdo activado.
- ⑧ Indicador READY: Avisa cuando el scooter se encuentra listo para iniciar un viaje.
- ⑨ Indicador recarga – Luz indicadora que se enciende cuando la batería tiene poca capacidad y debe ser recargada a la brevedad.
- ⑩ Indicador de luz intermitente derecha - Indicador de intermitente derecho activado.

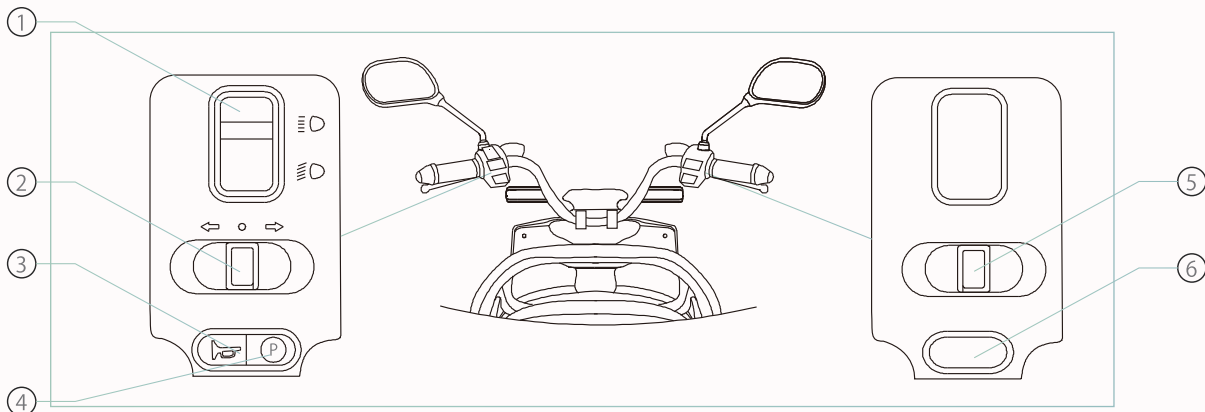
PANEL DE INSTRUMENTOS

- ⑪ Indicador de pie de apoyo – Indicador que pie de apoyo se encuentra en posición vertical (no retraída).
- ⑫ Indicador de carga – Luz indicadora de que el scooter se encuentra cargándose.
- ⑬ Luz de posición – Indicador de luz de día encendida.
- ⑭ Luz alta – Indicador de luz alta encendida.

LUCES	FUNCIÓN
Ready	Encendido
	Indicador luces altas y bajas
	Modos de velocidad
	Luz indicadora de batería con poco voltaje
	Indicador de kilometraje después de 30 segundos
ECU	Aviso de problema en el controlador
	Aviso de problema de freno
	Aviso de luz baja
	Posición estacionado

LUCES	FUNCIÓN
	Indicador intermitente izquierdo y derecho
	Indicador de pie de apoyo
	Porcentaje de batería disponible
	Indicador velocidad
	Tiempo de conducción por viaje
	Luz indica cargando
	Aviso problema de motor
	Aviso problema de acelerador
	Luz alta
	Aviso batería baja

GUÍA DE OPERACIONES



① Luz de carretera / luz de cruce

- Desplace hacia arriba para fijar la luz de carretera.
- Desplace hacia abajo para fijar la luz de cruce.

② Señalización

- Desplace hacia el lado izquierdo para encender el intermitente izquierdo.
- Desplace hacia el lado derecho para encender el intermitente derecho.

GUÍA DE OPERACIONES

③ Bocina

- Presione para activar bocina del scooter.

④ Estacionamiento (P)

- Presione para estacionar el scooter, el indicador de estacionamiento (P) se encenderá; presione nuevamente para desactivarlo.

⑤ Cambio de marcha

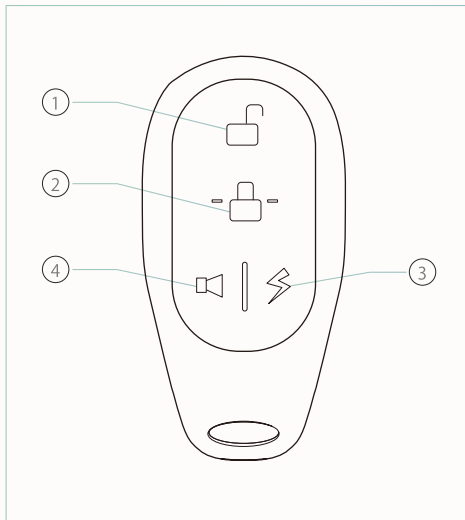
- Su scooter tiene tres modos de marcha, ① "Eco", ② "Normal" y ③ "Deportivo". Posicione el mando hacia la derecha para seleccionar el modo "Eco", al medio para el modo "Normal" y hacia la izquierda para el modo.

⑥ Botón de mantención

- Cuando el scooter tenga una advertencia de falla (motor / controlador / freno / acelerador), presione este botón. Luego conduzca lentamente hasta un lugar donde pueda aparcar el scooter para ser enviado al servicio autorizado. Presione nuevamente para desactivarlo.

CONTROL REMOTO INTELIGENTE

Con su control remoto inteligente puede bloquear o desbloquear fácilmente su scooter simplemente presionando el botón dentro de un radio de 50 metros.



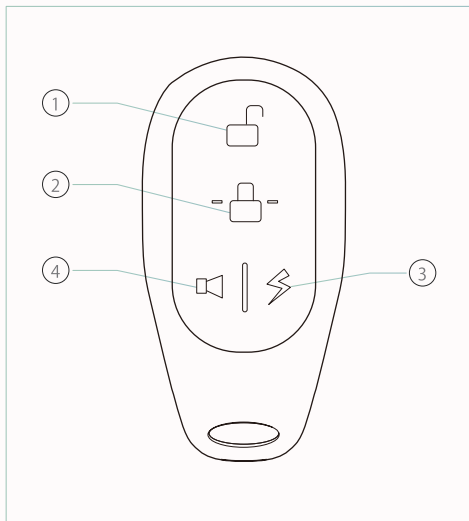
① Desbloqueo

- Al presionar este botón el scooter entrará en “Estado desbloqueado”. La luz de inicio permanecerá encendida.

② Bloqueo

- Al presionar este botón el scooter entrará en “Estado bloqueado”. Utilícelo sólo cuando el scooter no esté en movimiento. La luz de inicio parpadeará unos segundos.

CONTROL REMOTO INTELIGENTE



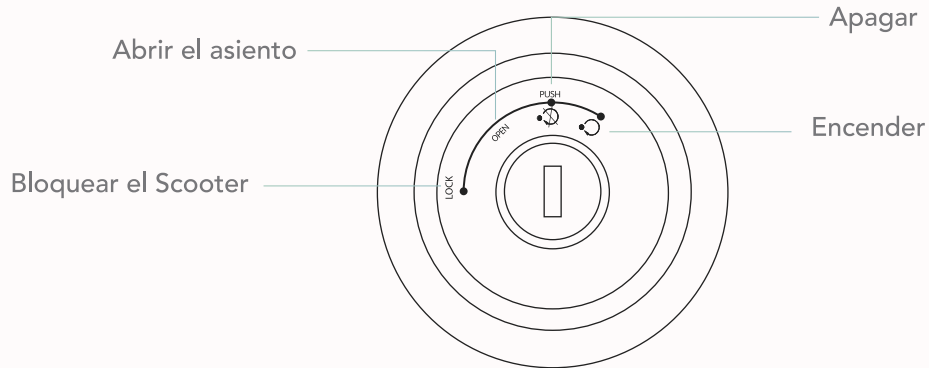
③ Encendido sin llave

- Cuando el scooter se encuentre en “Estado desbloqueado”, presione este botón dos veces en dos (2) segundos y el scooter entrará en “Estado encendido” sin necesidad de utilizar la llave.

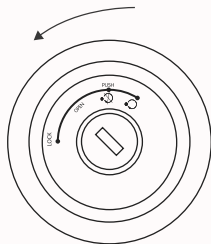
④ Botón de búsqueda

- Presione este botón dentro del radio de alcance (50 m) para localizar mediante alarma sonora su scooter.

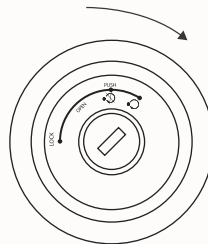
BLOQUEO Y ENCENDIDO MEDIANTE LLAVE



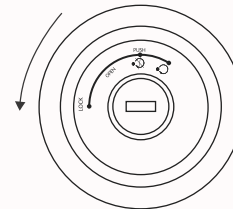
Abrir el asiento



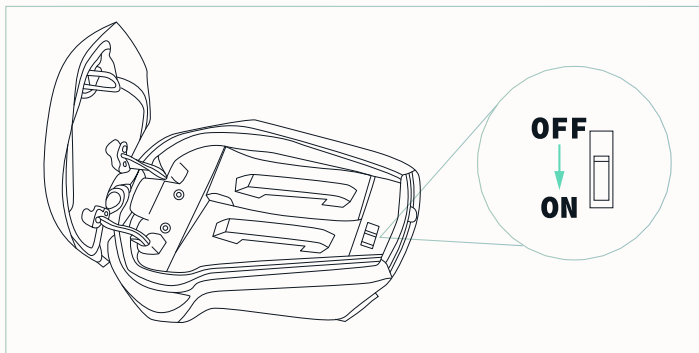
Prender el scooter



Bloquear el scooter



INTERRUPTOR CORTA CORRIENTE

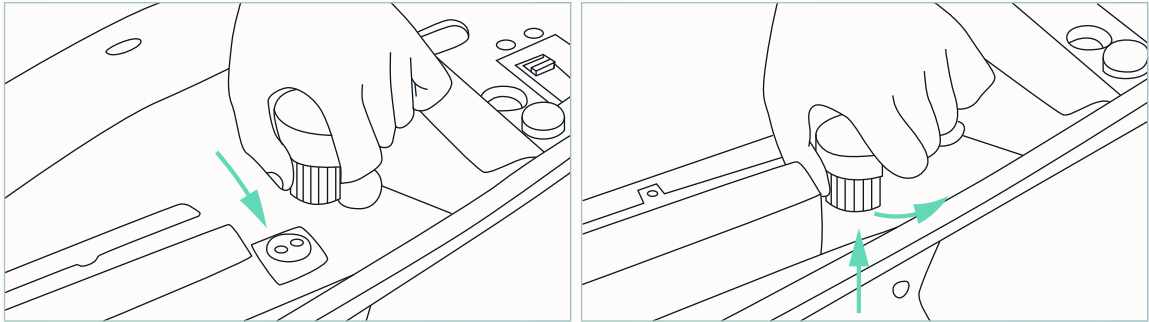


Como protección para la energía principal del scooter, este interruptor se desconectará automáticamente para garantizar la seguridad cuando el circuito del scooter presente alguna anomalía o se produzca un cortocircuito.

ADVERTENCIA:

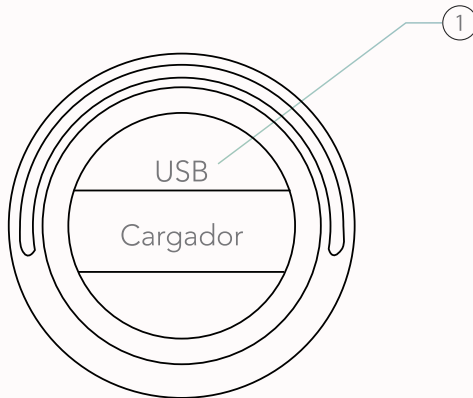
Para su seguridad, el interruptor corta corriente debe estar cortado (desactivado) para limpiar el scooter, si lo va a guardar por un periodo prolongado de tiempo, o para remover la(s) batería(s) desde el scooter.

RETIRO E INSTALACIÓN DE LA(S) BATERÍA(S)



- ① Apague el interruptor corta corriente antes de descontar/remover o instalar/conectar la(s) batería(s) dentro de la caja de almacenamiento bajo el asiento.
- ② Antes de remover la(s) batería(s), desconecte el cable alimentador de corriente hacia el scooter, luego levántela con una mano hasta retirarla completamente.
- ③ Para volver a instalarlas, primero posicione la(s) batería(s) en su posición, y luego conecte el cable alimentador de corriente.

PUERTO USB



Potencia de Salida :
5 V / 1 A / 5 W

ADVERTENCIA:

- Evite usar el puerto USB para cargar el dispositivo en condiciones de lluvia.
- El uso del puerto USB para cargar dispositivos puede afectar la autonomía del scooter.

GUÍA DE CONDUCCIÓN

Revisión de Seguridad:

Para garantizar una mayor seguridad en la conducción, asegúrese de verificar los siguientes elementos de su scooter antes de iniciar un nuevo viaje:

- Asegúrese que el manillar se encuentre estable y flexible al girar.
- Revise que los interruptores del manillar derecho e izquierdo funcionen con normalidad.
- Asegúrese que el acelerador funcione normalmente.
- Asegúrese de que la presión de los neumáticos sea normal. La presión de los neumáticos sugerida es de 26 a 29 psi para la rueda delantera y de 29 a 32 psi para la rueda trasera.
- Revise la superficie del neumático para ver si hay grietas, daños, desgaste o partículas extrañas perforadas o adheridas.
- Verifique que la profundidad de la banda de rodadura de los neumáticos sea suficiente (> 0,8 mm).
- Revise que ninguna luz de advertencia de falla en el panel de instrumentos se encienda después de recibir alimentación eléctrica.

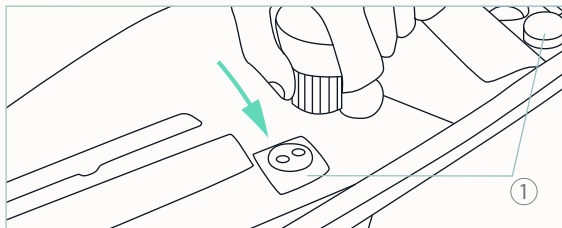
GUÍA DE CONDUCCIÓN

- Asegúrese que la batería tenga la carga suficiente para el uso requerido.
- Revise que las luces delantera y trasera, la luz de freno y las luces intermitentes funcionen con normalidad.
- Asegúrese que la bocina funcione normalmente.
- Revise que los espejos retrovisores estén limpios. Ajústelos al ángulo apropiado.
- Revise que el aceite de frenos sea suficiente y que estos funcionen con normalidad.
- En caso de cualquier anomalía o problema operativo, comuníquese con el servicio técnico autorizado.

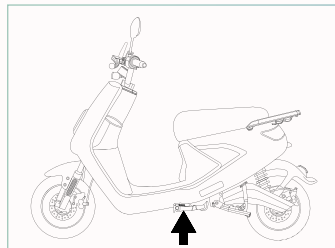
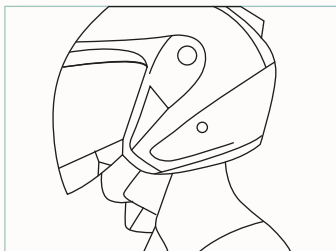
GUÍA DE CONDUCCIÓN

Antes de iniciar un viaje:

- ① Inserte la llave y gire hacia la izquierda, abra el sillín, abra la tapa para conectar el cable de la batería, encienda el interruptor corta corriente.



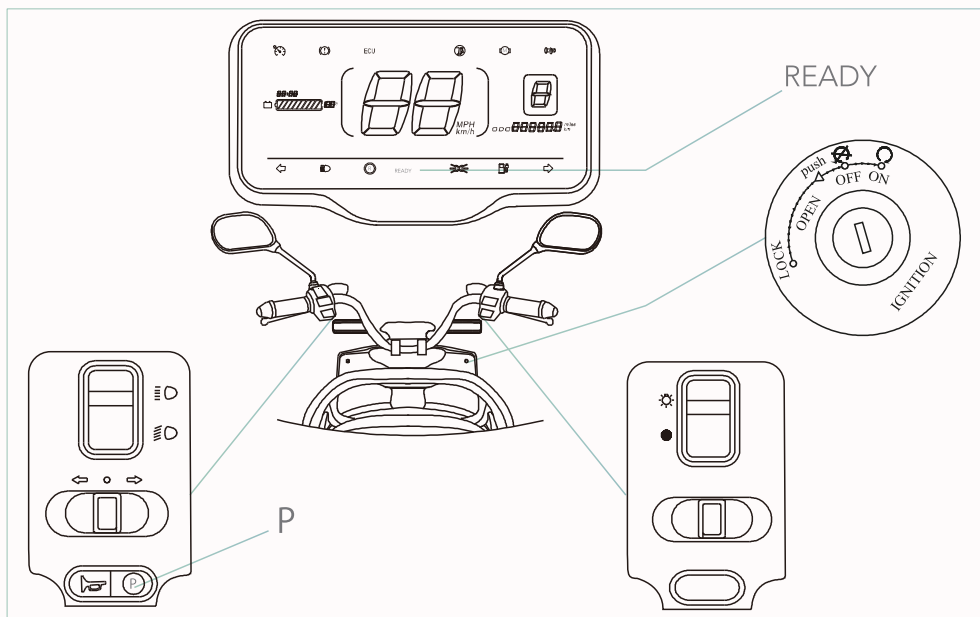
- ② Póngase el casco y otros elementos de seguridad requeridos acorde a la normativa local, y retraiga la pata de apoyo.



GUÍA DE CONDUCCIÓN

Antes de iniciar un viaje:

- ③ Inserte la llave y gírela hacia la izquierda. Presiona el botón "P" hasta que cambie a READY y muestre velocidad 0 km/h. El scooter está listo para iniciar su viaje.



GUÍA DE CONDUCCIÓN

Consejos:

No presione el botón de estacionamiento durante la conducción, pues el scooter se desactivará, lo que causará la pérdida repentina de potencia.

Si la pata de apoyo se extiende durante la conducción, el scooter se desconectará. No la extienda mientras conduzca para evitar el peligro causado por la pérdida repentina de energía.

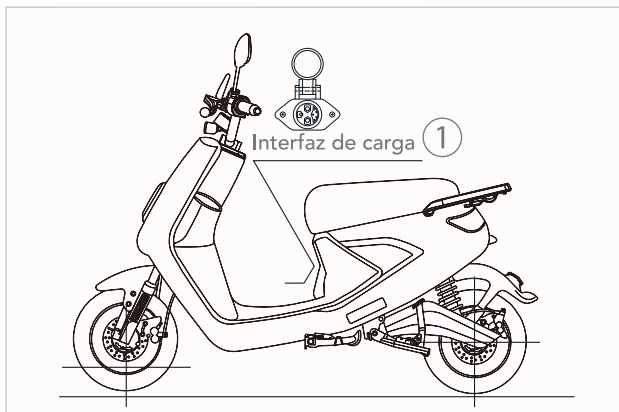
El scooter debe estar completamente parado antes de arrancar. En caso de anomalías durante la conducción, con cuidado empújelo hacia un lugar seguro. No intente reiniciar su scooter durante la conducción o en la calle para evitar peligros.

USO DE LA BATERÍA

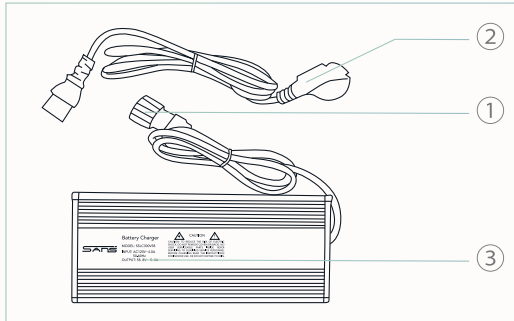
Como cargar la batería:

La batería puede ser cargada por medio del puerto de carga de la moto eléctrica ①, o retirándola del scooter y cargándola directamente ②.

- ① Para cargar mediante puerto de carga del scooter - Inserte el enchufe del cargador principal en el puerto de carga del scooter. Inserte el enchufe de alimentación de CA del cargador en la toma de corriente. La batería comenzará a cargarse cuando el indicador del cargador se ponga rojo. La batería estará completamente cargada si el indicador del cargador cambia de rojo a verde.



USO DE LA BATERÍA



① Salida del Puerto de cargar

Conecte el cargador en el puerto de la moto o directamente en la batería.

② Entrada del enchufe del cargador

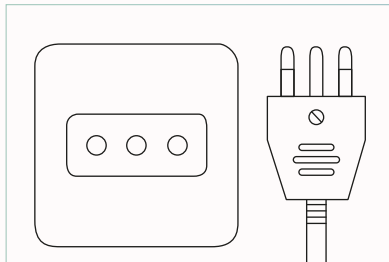
Conecte el enchufe a la corriente

③ Luz de status

Luz roja pestañando cuando está cargando.
Luz verde cuando está completamente cargado.

Cuando esté completamente cargado desconecte el enchufe y el cargador de la batería.

Por favor use el cargador oficial que viene con su moto, el tiempo de carga es 6 horas aproximadamente.



USO DE LA BATERÍA

Como cargar la batería:

- ② Para cargar batería de forma directa - Saque la batería del scooter e inserte el enchufe del cargador principal en el enchufe de carga de ésta (Chogori). Inserte el enchufe (Tipo L) de alimentación de CA del cargador en la toma de corriente. La batería comenzará a cargarse cuando el indicador del cargador se ponga rojo. La batería está completamente cargada si el indicador del cargador cambia de rojo a verde.

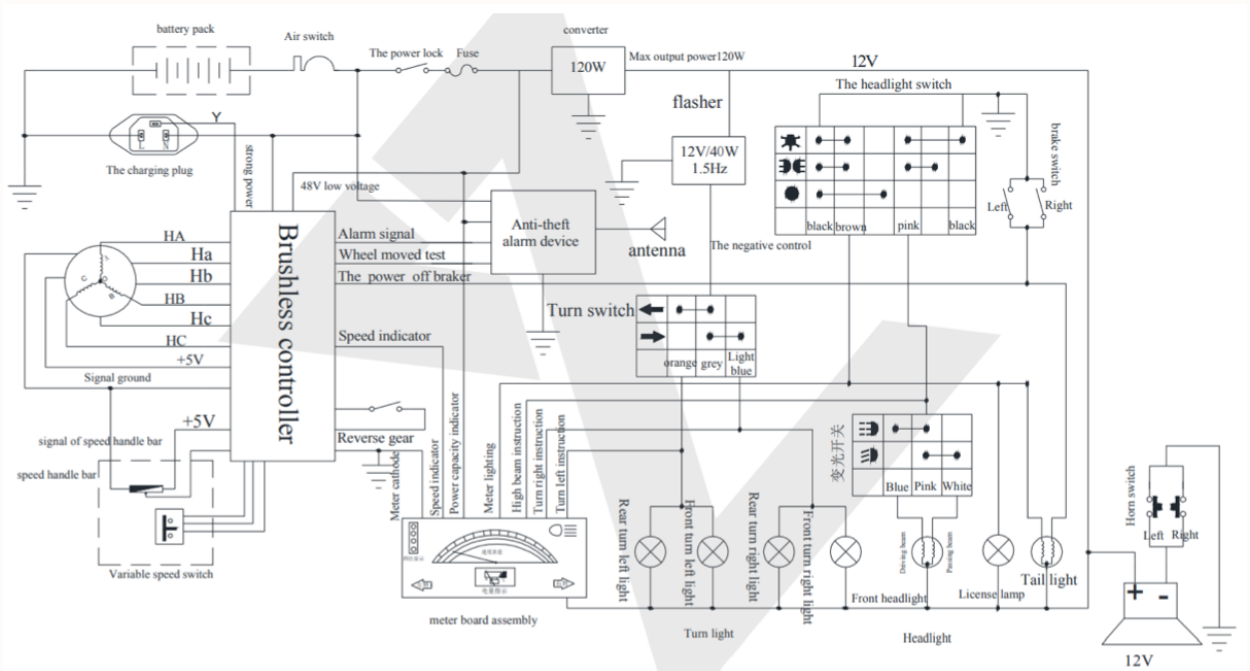
Por su seguridad, y para asegurar el correcto funcionamiento de la batería, es importante siempre tener en cuenta lo siguiente:

- Para evitar cortocircuitos, utilice sólo el cargador original.
- Manténgala alejada de los niños, el fuego y las fuentes de calor. Está estrictamente prohibido arrojarla al fuego. Están prohibidos los movimientos violentos y golpes.
- Este producto ha sido sometido a una estricta inspección antes de salir de fábrica. Está estrictamente prohibido desarmarla. Póngase en contacto con el servicio técnico autorizado para cualquier consulta.
- No exponga la batería al agua ni a líquidos corrosivos.

USO DE LA BATERÍA

- Temperatura de carga; 10 a 35 °C, temperatura de descarga: -10 a 45 °C;
- La capacidad de la batería se reducirá cuando se coloque en un entorno de baja temperatura.
- Asegúrese de cargar la batería antes que la capacidad sea inferior a 20% para extender su vida útil.
- Si no va a usar su moto por un periodo prolongado, retire la batería y almacénela cargada al 100%.
- No guarde la batería conectada al cargador.
- La batería y el cargador deben guardarse en un lugar limpio, seco y ventilado. Manténgalos alejados de materiales corrosivos, fuentes de energía y fuentes de calor.
- Condiciones de almacenamiento: temperatura ambiente 0 a 35 °C, humedad <65% RH.

DESCRIPCIÓN DEL SISTEMA DE PROPULSIÓN ELÉCTRICO



LIMPIEZA Y MANTENIMIENTO

Limpieza y Lavado:

- Desconecte el interruptor corta circuito antes de limpiarla.
- Para la limpieza, use agua limpia y detergente neutro. Use paños suaves y esponjas para limpiar la superficie. Está prohibido utilizar cepillos metálicos, papel de lija o similares para limpiar su moto eléctrica con el fin de no rayar la superficie de ésta. Después de limpiarla, séquela con paños suaves.
- No use chorros de agua directamente para el lavado a fin de evitar fallas de las piezas mecánicas causadas por la invasión del agua.
- Estacionar o guardar en lugares secos y bajo techo para reducir la exposición al sol y la lluvia, evitando la reducción de la vida útil debido a la corrosión de las piezas.
- Cuando no se utilice durante mucho tiempo, apague el interruptor corta circuito y desconecte las baterías para evitar una descarga excesiva.
- Después de un almacenamiento prolongado, cárguelo completamente antes de usarlo.

LIMPIEZA Y MANTENIMIENTO

Inspección y Mantenimientos Regulares:

El scooter debe estar sujeto a la primera inspección y mantenimiento en el servicio técnico cuando alcance los 1.000 km o seis meses (lo que ocurra primero). Se recomienda que el scooter esté sujeto a inspecciones y mantenimiento regulares en el servicio técnico cada 3.500 km o 12 meses (lo que ocurra primero).

* Para hacer válida la garantía debe tener al día todas las revisiones con nuestro Servicio Técnico Oficial.

TABLA DE MANTENIMIENTO			
ELEMENTOS	KILOMETRAJES / INTERVALOS		NOTAS
	PRIMEROS 1.000 KM O 6 MESES	PRIMEROS 3.500 KM Y CADA 3.500 KM O 12 MESES	
Ruedas / Neumáticos	Inspección	Inspección	Presión debe ser revisada en forma periódica
Dirección	Inspección	Inspección	
Suspensión	Inspección / Engrase	Inspección / Engrase	
Pie de apoyo	Inspección	Inspección	
Apriete general	Inspección	Inspección	
Líquido de frenos	Inspección	Inspección	Se recomienda el cambio de líquido cada 2 años
Discos de frenos	Inspección	Inspección	
Pastillas de freno	Inspección	Inspección	
Funcionamiento acelerador	Inspección	Inspección	
Batería	Inspección	Inspección	
Luces	Inspección	Inspección	
Diagnóstico	Inspección	Inspección	

SERVICIO TÉCNICO



Servicio Técnico

Para coordinar ingreso a servicio técnico, y hacer efectiva la garantía o realizar las mantenencias, envíe un mail a lvn@urbanroute.cl o ingrese a www.lvnchile.cl

Política de Garantía

Motor y batería cuenta con garantía de 2 años.

Resto de los componentes cuenta con garantía de 6 meses.

Para mantener la garantía usted debe realizar mantenencias acorde a las instrucciones en el manual de usuario.





E N E R G I Z E Y O U R L I F E S T Y L E