

MANUAL DE USO DE CASCO

SH-226SP

Antes de utilizar el casco, lea con atención el manual de uso, ya que contiene información importante que le permitirá obtener la máxima seguridad y facilitar su uso.

El incumplimiento de estas instrucciones podría reducir la protección ofrecida por el casco y por consiguiente poner en peligro su integridad física.

El casco fue diseñado exclusivamente para conducir motocicletas y ciclomotores, por lo que no debe utilizarse para otros usos y comportamientos que reduzcan la protección que el casco le pueda brindar.

El casco es un elemento de protección que permite reducir el riesgo de heridas y lesiones craneales en caso de accidente. Sin embargo, ningún casco puede garantizar la seguridad absoluta. La función del casco es reducir la posibilidad o la gravedad de lesiones en caso de accidentes.

No se recomienda utilizar bufandas o algún tipo de accesorio debajo del sistema de retención u objetos que interfieran con la visibilidad del usuario.

El uso del casco puede reducir el ruido exterior del tráfico, asegúrese de que pueda oír los sonidos necesarios como, bocinas y sirenas de emergencia.

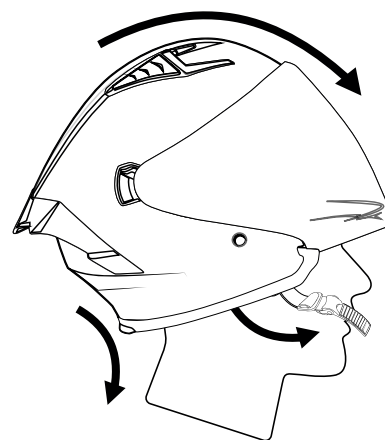
Guarda siempre el casco lejos de fuentes de calor, entre otros.

Evite el contacto del casco con disolventes; no aplique adhesivos ni pinturas en el casco. No modifique y/o manipule el casco, cualquier modificación y/o alteración compromete los requisitos de seguridad del casco y perjudica su capacidad de protección. Además, hacen que el casco deje de cumplir las normas de homologación, lo que lo hace inutilizable, e invalidan la garantía.

Una caída accidental del casco puede ocasionar daños no visibles, se debe sustituir el casco en caso de sufrir un golpe.

Siga los siguientes pasos al momento de ponerse el casco:

- Tire hacia afuera las correas del sistema de retención.
- La parte posterior del casco debe estar contra la parte superior de su cuello, de tal modo que la parte delantera del casco quede inclinada hacia arriba, todo esto mientras se continúa tirando de las correas del sistema de retención.
- Gire el casco hacia adelante sobre su cabeza.
- Verifique que las correas del sistema de retención estén bien ajustadas en la barbilla y luego abroche la hebilla.



ADVERTENCIA:

Si el casco está posicionado de forma incorrecta no puede proporcionar una adecuada protección y en caso de accidente puede resultar en lesiones graves o incluso la muerte. Durante el uso del casco, este no se debe mover libremente sin mover el cuero cabelludo al mismo tiempo. Para comprobarlo, sujete con firmeza el casco, cierre la hebilla y ajuste las correas del sistema de retención, el casco no debe moverse en ninguna dirección, debe permanecer firme. Si el casco se puede mover libremente, girar o está holgado, necesitará otra talla.

TALLA

Para elegir su talla correcta, pruebe cascos de diferentes tamaños y seleccione el que mejor se ajuste a su cabeza, siguiendo las instrucciones antes descritas y que además proporcione un buen confort. Si el casco le queda grande, le puede quedar cubriendo los ojos o girar mientras está en uso, y si el casco le queda pequeño, después de usarlo un par de minutos, se comenzarán a sentir puntos de presión y pueden provocar dolores de cabeza o molestias.

Al escoger la talla debe medir el contorno craneal, utilizando una cintra métrica que gire alrededor de su cabeza a una altura de dos centímetros por encima de las cejas, aproximadamente.

En caso de que el contorno de su cabeza coincida entre dos tallas diferentes, escoja siempre la inferior.

MANTENIMIENTO Y LIMPIEZA DEL CASCO

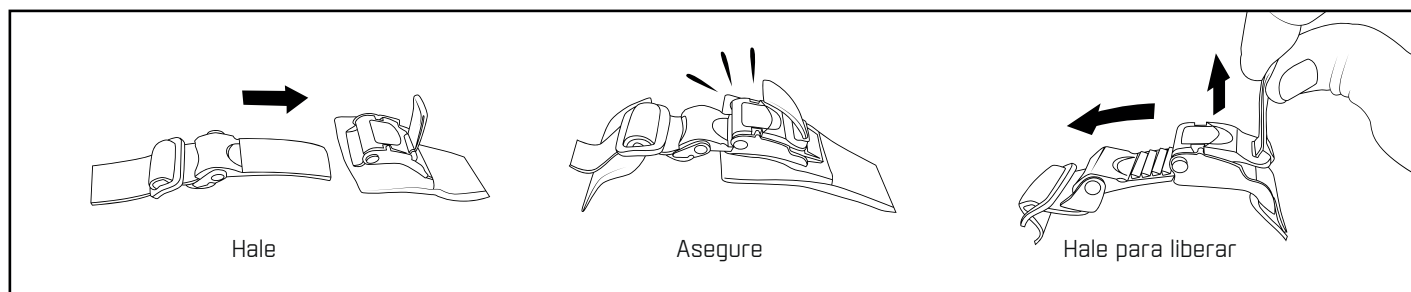
Asegúrese de limpiar su casco por dentro y por fuera con regularidad. Algunas sustancias de uso común como detergentes agresivos, disolventes, cepillos y trapos ásperos pueden ocasionar daños no visibles en el casco y sus partes, por esto se recomienda hacer mantenimiento y limpieza usando únicamente agua, jabón suave y un paño, dejarlo secar a temperatura ambiente y evitar las fuentes directas de calor.

Para el cuidado de las propiedades anti-scratch del visor, se recomienda dejar secar el casco en un lugar fresco y ventilado con el visor abierto, luego de cada uso.

La coronilla y cacheteras del acolchado de confort son removibles y lavables. No lave a máquina ni seque el acolchado en secadora. Deje que todas las piezas se sequen completamente antes de ensamblar, usar o almacenar el casco.

SISTEMA DE RETENCIÓN

Cuenta con una hebilla tipo micrométrica. El sistema de retención [correas] viene con una longitud estándar de fábrica. Debe asegurarse que las correas estén siempre bien enganchadas y fijas, para que el casco este siempre ceñido a la cabeza, tanto las correas como la hebilla estén bien sujetas bajo la barbilla, la tensión de las correas debe permitir la respiración normal.



ACOLCHADO DE CONFORT

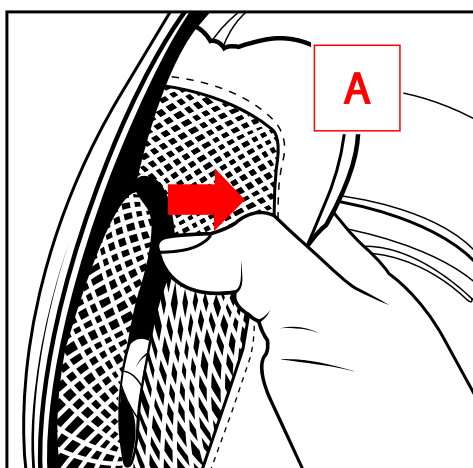
El acolchado de confort desmontable está compuesto por:

- Coronilla
- Cacheteras laterales [derecha e izquierda]

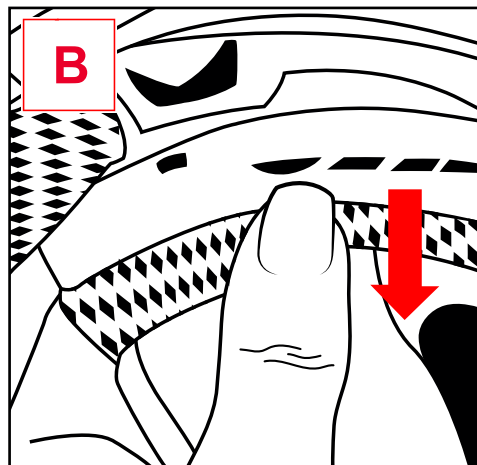
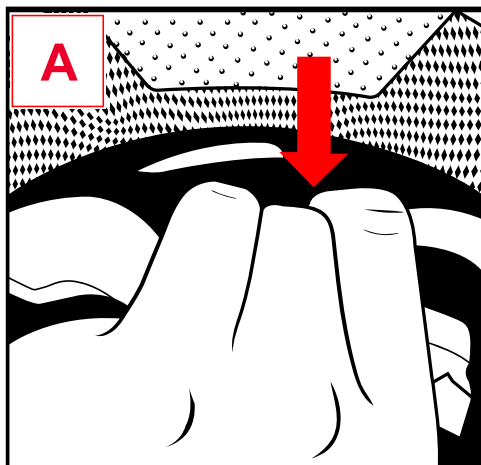
Para desmontar y montar el acolchado siga estos pasos:

DESMONTAJE

1. Para retirar las cacheteras, tire hacia afuera ejerciendo un poco de fuerza para desatar los broches, como lo muestra la figura (A).

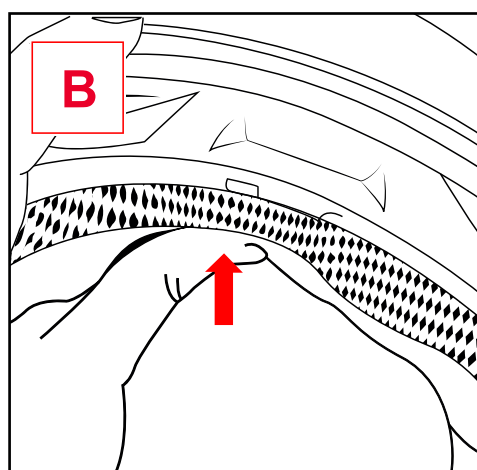
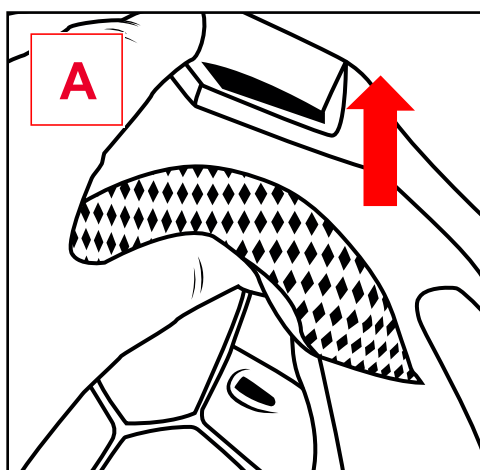


2. Para desmontar la corilla hale la parte posterior como lo muestra la figura (A), luego en la parte delantera desencaje las pestañas halando hacia afuera con un poco de fuerza (B).

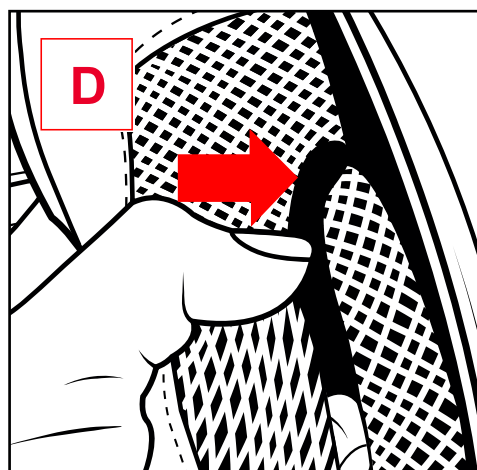
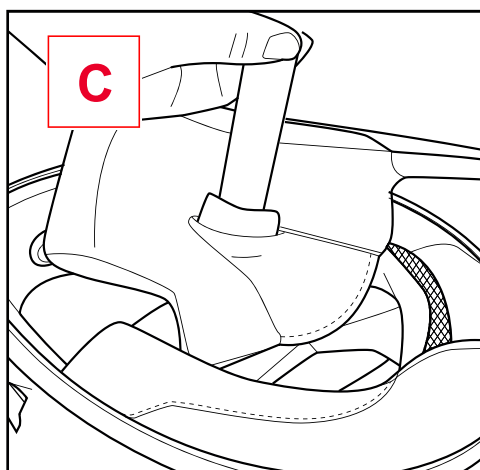


MONTAJE

1. Coronilla: abroche la parte trasera como lo muestra la figura (A), la parte delantera encaje las pestañas como lo muestra la figura (B), por último, presione hasta que las pestañas estén bien insertadas.



2. Cacheteras. ingrese por el orificio el sistema de retención como lo muestra la figura (C), alinee y deslice completamente el bisel de la almohadilla lateral entre la coraza y el EPS (Poliestireno Expandido) como lo muestra la figura (D), una vez que la almohadilla de la mejilla haya entrado completamente en su posición, presione los broches.



ADVERTENCIA: No saque de la coraza del casco el EPS (Poliestireno Expandido) principal o lateral.



GUARDAPOLVOS

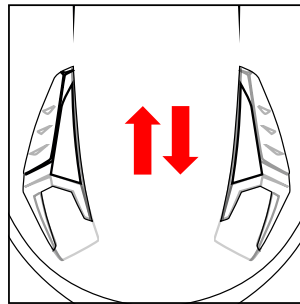
También conocido como cortavientos, su función es mejorar las condiciones de uso del casco, reduciendo las infiltraciones de aire por la parte inferior del mentón, también ayuda a reducir el ruido y minimiza el polvo, los humos y los insectos. Para retirar el guardapolvo, tire de él hacia el exterior del casco. A continuación, compruebe que los botones delanteros de las almohadillas laterales siguen correctamente abrochados.

Para el montaje, introduzca la lengüeta lateral izquierda del guardapolvo en el correspondiente alojamiento presente en el revestimiento de la mentonera interna y empújela hacia abajo hasta que quede totalmente enganchada. A continuación, repita la operación con la lengüeta central y con la derecha.

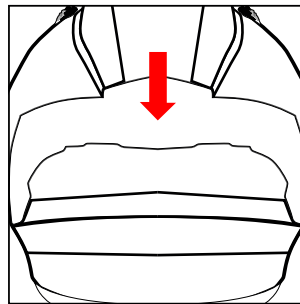
SISTEMA DE VETILACIÓN

El sistema de ventilación del casco se compone de:

-Ventilación superior: cuenta con dos entradas de aire, que permite la ventilación difundida en la zona superior de la cabeza incluso a baja velocidad, para accionar la ventilación deslice el mecanismo como lo muestra la figura atrás para abrir, adelante para cerrar.



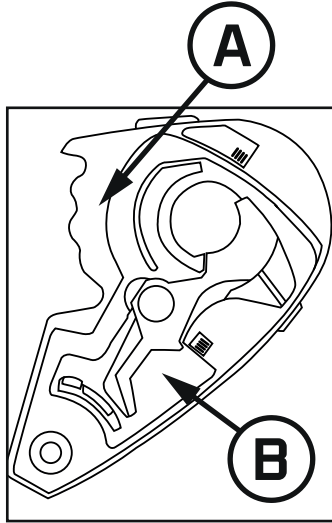
-Ventilación trasera: permite la eliminación del aire caliente, asegurando un confort óptimo dentro del casco.



VISOR

Para abrir el visor, coloque el pulgar debajo de la lengüeta del pulgar y empuje el visor directamente hacia arriba. Sentirá que el visor hace clic en diferentes alturas, elija la que le proporcione mayor confort.

Durante el uso del visor solo haga ajustes cuando sea completamente seguro y evite cubrirlo con objetos que impidan la visión.



Para cambiar el visor, súbalo hasta la última posición zona (A), y accione la palanca (B) ubicado en el sistema y hale el visor hacia afuera, para ponerlo nuevamente ubique el visor en la posición más alta (A) y accione la palanca (B) sistema, encaje el visor y haga presión hacia adentro hasta oír un clic.

Asegúrese siempre de que su visor este limpio antes de un viaje. Lo mejor es usar un paño de microfibra con agua tibia. Si su visor está rayado o dañado, debe reemplazarlo lo antes posible.

ESPACIO PARA INTERCOMUNICADOR

El casco SH-226SP cuentan con espacios en medio de las cacheteras que son aptos para instalar los intercomunicadores o sistemas bluetooth.

