

## Monomando Ducha Swertt

Código Producto: 010400201

Código Barra: 7528530004846

### Especificaciones:



- Cuerpo de latón cromado
- Manilla de zamak cromado
- Cartucho cerámico de 35 mm
- Aireador con ahorro de agua, chorro espumante y camisa metálica
- Resistencia a la presión hidrostática: 16 bar
- Garantía de 5 años (aplican restricciones)

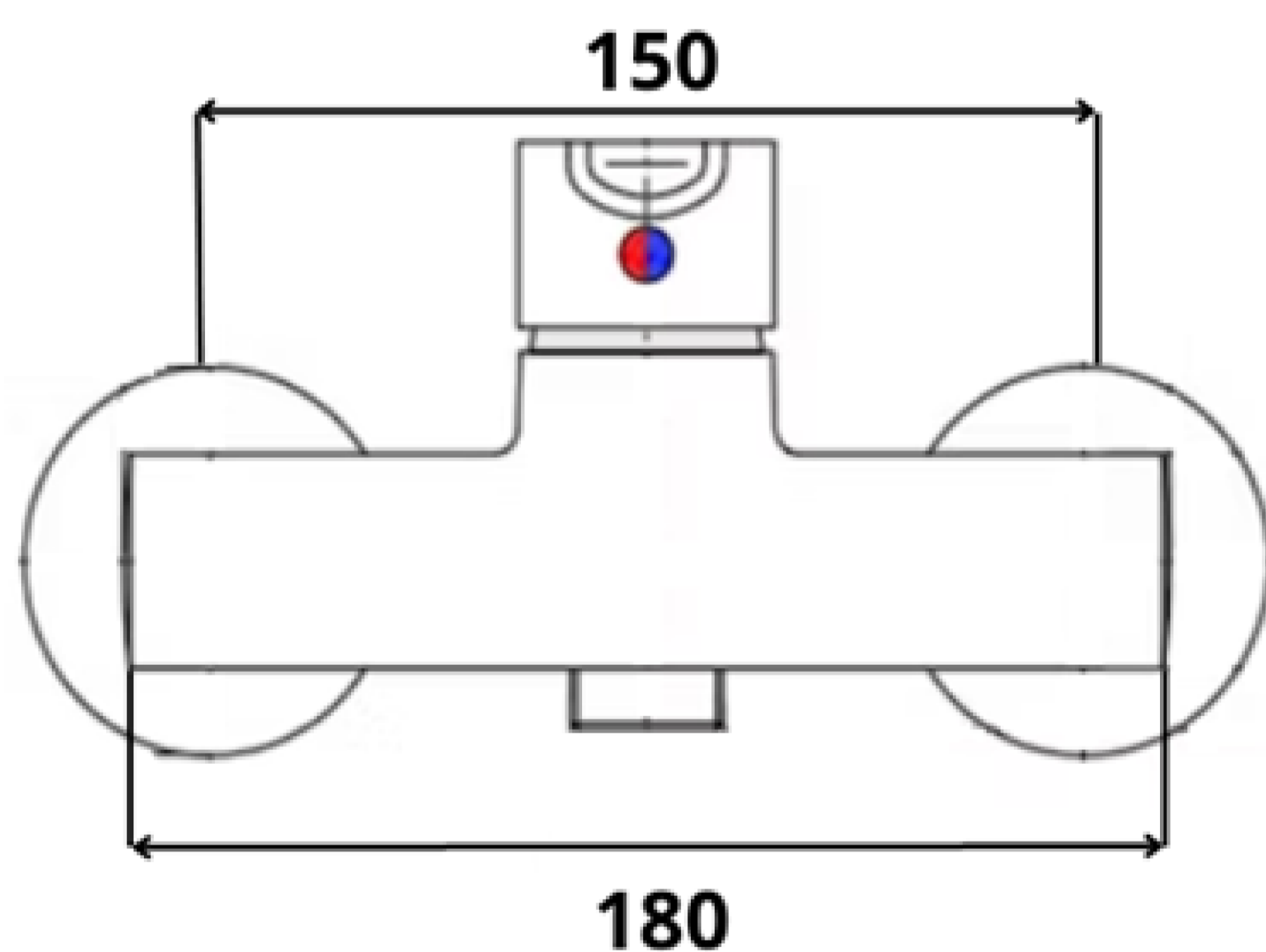
#### Incluye:

- Flexible de 160 cm doble grapeado y malla filtro en oring
- Colgador de ducha plástico con pernos
- Mango ducha ABS cromado
- 2 Excéntricas de latón
- 2 Campanas metálica
- 2 Golillas 3/4"

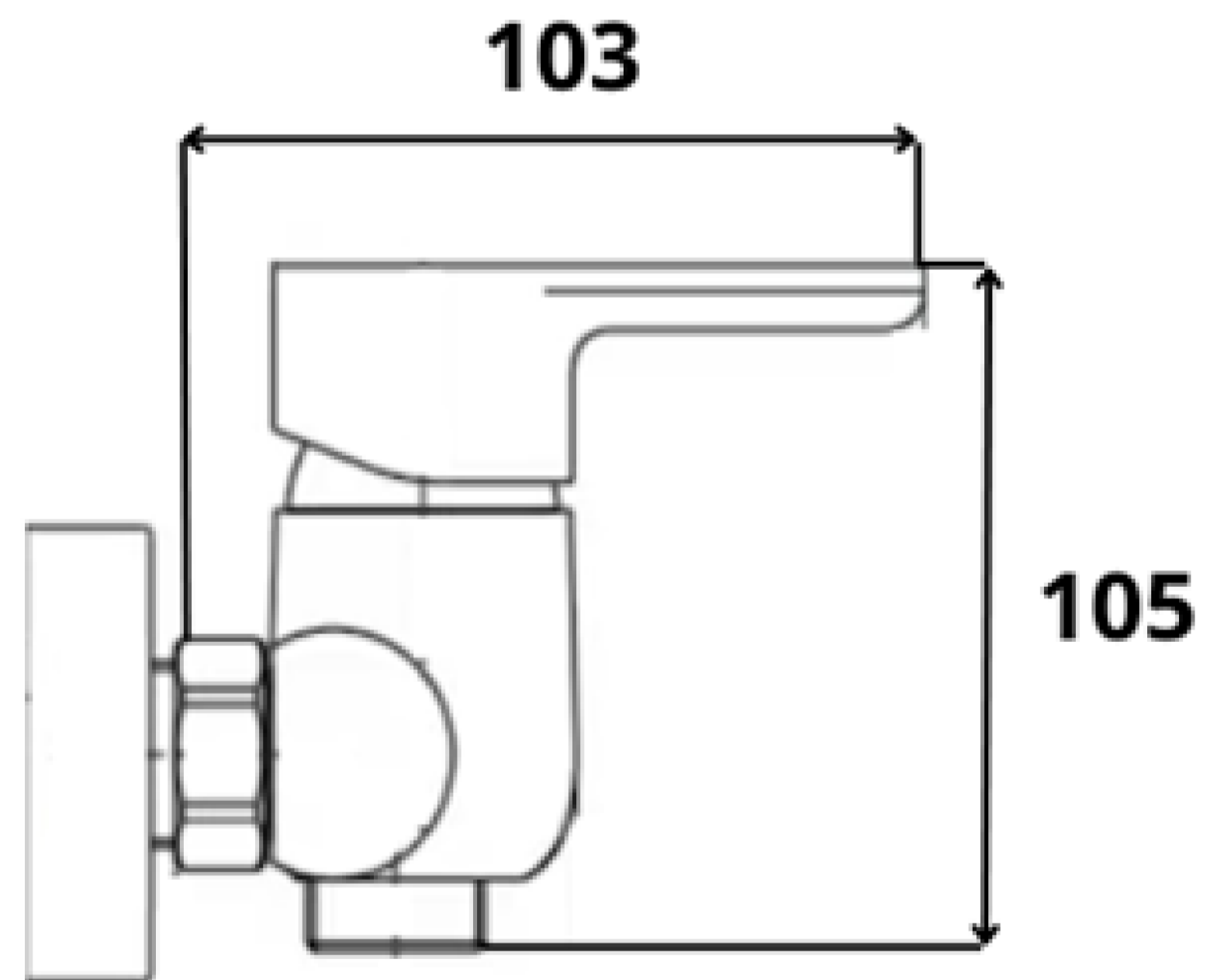
### Accesorios de instalación:



### Dimensiones:



Unidad de medida: mm



Tolerancia dimensional +/- 5%

### Características:

- Medidas caja máster: 47 x 27 x 34 cm
- Peso caja máster: 16,0 kg
- Unidades por caja máster: 12 und

- Medidas caja individual: 26 x 15 x 8 cm
- Peso caja individual: 1.235 gr

[www.taumm.cl](http://www.taumm.cl)  
+562 28426442