

Monomando Lavatorio Colomba

Código Producto: 010100102

EAN: 7528530002316

Especificaciones:



Características:

- Cuerpo y manilla Zamak cromado
- Cartucho cerámico de 35 mm
- Aireador chorro espumante y camisa metálica
- Resistencia a la presión hidrostática: 8 bar.
- Garantía de 5 años (aplican restricciones)

Incluye:

- Kit anclaje (2 pernos, herradura metálica, herradura EPDM y oring)
- 2 Flexibles de 35 cm, con malla de acero inoxidable, inserto a monomando de M10 y tuerca a la red de agua de 1/2".

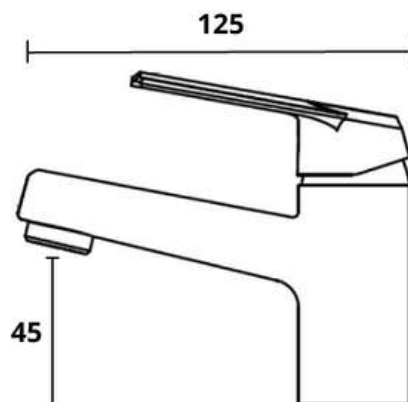
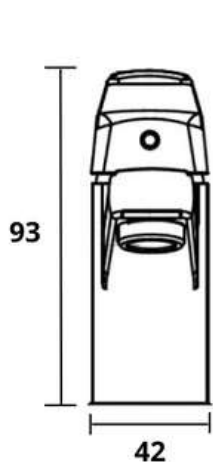
Empaque:

- **Máster:**
 - Medidas: 41 X 20 X 24 cm
 - Peso: 7,6 kg
 - Cantidad: 12 und
- **Individual:**
 - Medidas: 19 X 5,5 X 13,5 cm
 - Peso: 600 gr

Accesorios de instalación:



Dimensiones:



Unidad de medida: mm

Tolerancia dimensional +-2%

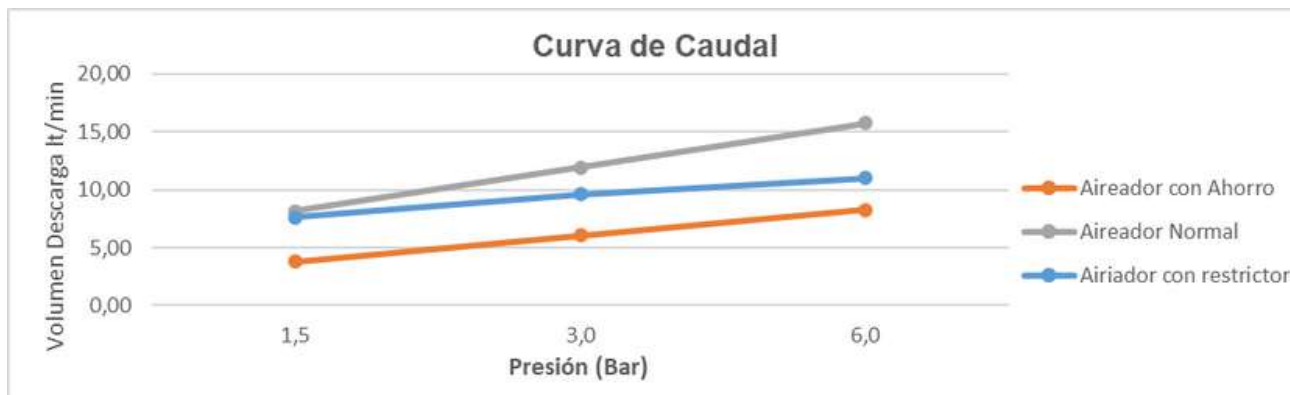
www.taumm.cl
+562 28426442

Monomando Lavatorio Colomba

Código Producto: 010100102

EAN: 7528530002316

Caudal



Instalación y uso

Pasos de instalación

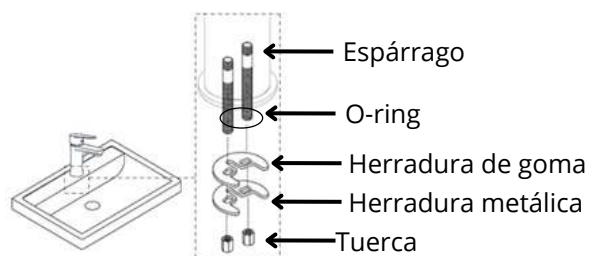
Paso 1: Instalar de manera manual en la parte inferior del cuerpo los pernos de anclaje y flexibles (M-10). Continuar con la instalación a la base y posteriormente el o-ring como se observa en la imagen.



Paso 2: Instale la grifería en la perforación de la del lavamanos introduciendo los flexibles por esta.



Paso 3: Bajo el lavamanos instale la herradura de goma, luego la herradura metálica fijando estas a los espárragos con la ayuda de las tuercas de fijación.



Paso 4: Limpie la red de agua que no haya resto de suciedad e instale los flexibles de manera manual a las red de agua según corresponda, realice un apriete final con una llave de 23 mm o ajustable realizando 1/4 de giro y verifique que no existan filtraciones



www.taumm.cl
+562 28426442

Monomando Lavatorio Colomba

Código Producto: 010100102

EAN: 7528530002316

Consideraciones



Recomendaciones de mantenimiento:

1. Maneje la grifería suavemente para prolongar su vida útil.
2. Si el flujo de agua disminuye, desenrosca y limpie el aireador.
3. No usar detergentes abrasivos. Limpie con un paño humedecido y detergente neutro.
4. Evite usar ácidos y productos abrasivos para no dañar la superficie cromada ni los flexibles. No doblar los flexibles bruscamente, ya que esto podría dañar la malla de recubrimiento y afecte su garantía.

Repuestos compatibles y complementos

Repuestos:



Cod: 130000037
Tuerca de apriete
35 mm



Cod: 130000014
Cartridge 35 mm



Cod: 130000035
Cobertor Tuerca
Cartridge 35 mm



Cod: 130000023
Manilla



Cod: 130000016
Aireador HE
Lavatorio



Cod: 130000042
Kit de Anclaje



Cod: 130000120
Marca color
cromado



Cod: 050939321
Flexible HI-HE 1/2" M10

Complementos:



Cod: 130000131
Disco restrictor de
caudal



Cod: 130000071
Anillo para superficie

www.taumm.cl
+562 28426442

