

Monomando Tina Ducha Colomba

Código Producto: 010300102

EAN: 7528530003856

Especificaciones:



- Cuerpo y manilla de zamak cromado
- Cartucho cerámico de 35 mm
- Aireador con ahorro de agua, chorro espumante y camisa metálica
- Resistencia a la presión hidrostática: 16 bar
- Garantía de 5 años (aplican restricciones)

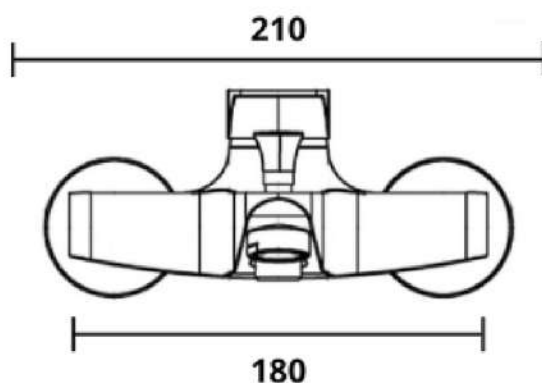
Incluye:

- Flexible de 160 cm doble grapeado y malla filtro en oring
- Colgador de ducha plástico con pernos
- Mango ducha ABS Cromado
- 2 Excéntricas de Latón
- 2 Campanas metálica
- 2 Golillas 3/4"

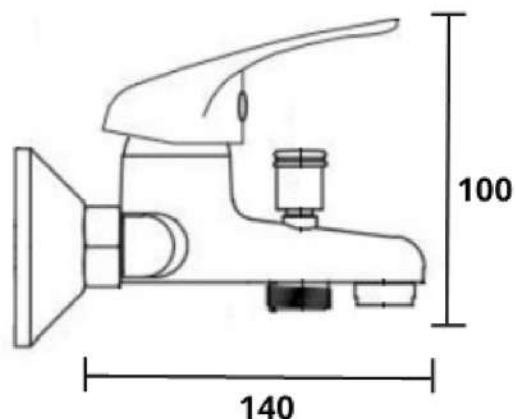
Accesorios de instalación:



Dimensiones:



Unidad de medida: mm



Tolerancia dimensional +/- 5%

Embalaje:

- Medidas caja máster: 40 x 34 x 37 cm
- Peso caja máster: 15,0 kg
- Unidades por caja máster: 12 und
- Medidas caja individual: 19 x 11,5 x 16,5 cm
- Peso caja individual: 1.200 gr

www.taumm.cl
+562 28426442